

تقديم

تعتبر الموارد البشرية من أهم عناصر ومقومات التنمية الشاملة فى إطار خطة التنمية الإقتصادية والإجتماعية ، لذا تلجأ الدولة الى الإستعانة ببعض الخبراء الأجانب فى تنفيذ برامج التنمية وخاصة البرامج التى تحتاج الى امكانيات بشرية متقدمة .

يهتم الجهاز المركزى للتعبة العامة والإحصاء بإصدار "النشرة السنوية للأجانب العاملين بالقطاع الخاص والإستثمارى فى مصر" التى تتضمن بيانات عن العاملين بالقطاع الخاص والإستثمارى فى مصر موزعين من حيث (الجنسية . نوع التعاقد . أقسام المهن الرئيسية . مجموعات الدول).

يقدم الجهاز هذه النشرة عن عام ٢٠١١ لتكون عوناً للباحثين والمهتمين بهذا المجال أملاً أن تحقق الفائدة المرجوة منها .

والله ولى التوفيق ،،،

لواء / أبو بكر الجندى
رئيس الجهاز المركزى للتعبة العامة والإحصاء

جدول النشرية

المنهجية الإحصائية

أولاً: الهدف من الإحصائية

التعرف على حجم وخصائص مجتمع الأجانب العاملون في القطاع الخاص والاستثمارى فى مصر ، لانجاز بعض برامج التنمية وخاصة البرامج التى تحتاج الى تكنولوجيا متقدمة .

ثانياً : شمول الإحصائية

تتضمن النشرة توزيع الأجانب العاملون بالقطاع الخاص والاستثمارى من حيث (الجنسية — أقسام المهن الرئيسية - نوع التعاقد) وفقاً للمحافظات ومجموعات الدول .

ثالثاً : مصادر البيانات

يتم جمع البيانات من وزارة القوى العاملة والهجرة

رابعاً : دورية الإحصائية

تصدر النشرة سنويا - عن سنة ميلادية .

خامساً : طرق إتاحة البيانات ورقى _ _ c.D _ الموقع الألكترونى .
ملحوظة :

(-) الرقم يساوى صفر

(=) النسبة أقل من ٠,٠٥٪

يوجد فروق طفيفة نتيجة للتقريب الآلى .

مؤشرات الإحصائية

بلغ إجمالي عدد الأجانب العاملين بالقطاع الخاص والاستثمارى فى مصر ١٨٢٣٤ أجنبي من مختلف الجنسيات عام ٢٠١١ مقابل ٢٠١٢٠ أجنبي عام ٢٠١٠ بنسبة انخفاض ٩,٤% .

بلغ إجمالي عدد الأجانب العاملين بالقطاع الخاص والاستثمارى فى مصر ١٨٢٣٤ أجنبي من مختلف الجنسيات منهم ٧٤٩٥ أجنبي يعمل فى مصر لأول مرة ١٠٧٣٩ أجنبي تجديد تعاقد وذلك حسب الموقف فى ٢٠١١/١٢/٣١ ، تم توزيعهم وفقاً لمجموعات الدول الوافدين منها والمحافظات التي يعملون بها والأقسام الرئيسية للمهن والجنسية كالتالى :

١ - من حيث مجموعات الدول الوافدين منها :

يمثل الأجانب الوافدين من الدول الآسيوية (الغير عربية) العدد الأكبر حيث بلغ عددهم ٦٤٠١ أجنبي بنسبة ٣٥,١% من إجمالي عدد الأجانب العاملين بالقطاع الخاص والاستثمارى فى مصر عام ٢٠١١ ، يليها الدول العربية بعدد ٤٩٠٦ أجنبي بنسبة ٢٦,٩% ، ثم الدول الأوروبية بعدد ٤٨١٥ أجنبي بنسبة ٢٦,٤% ، بينما تمثل الدول الإفريقية (غير العربية) أقل الإعداد حيث بلغ عدد الأجانب الوافدين منها ٤٦٨ أجنبي بنسبة ٢,٦% من الإجمالى .

٢ - من حيث المحافظات العاملون بها :

جاءت محافظة القاهرة فى المرتبة الأولى من حيث عدد الأجانب العاملين بها حيث بلغ عددهم ٣٧٨٧ أجنبي بنسبة ٢٠,٨% ، يليها محافظة الجيزة بعدد ٩٨٣ أجنبي بنسبة ٥,٤%، ثم محافظة الشرقية بعدد ٩٠٠ أجنبي بنسبة ٤,٩% من إجمالي عدد الأجانب العاملين بالقطاع الخاص والاستثمارى عام ٢٠١١ .

٣ - من حيث أقسام المهن الرئيسية التي يشتغلونها :

يمثل الفنيون ومساعدو الأخصائيين المرتبة الأولى من حيث عدد الأجانب الذين يعملون فى هذه المهن حيث بلغ ٤٥٢٥ أجنبي بنسبة ٢٤,٨% ، يليهم رجال التشريع وكبار المسؤولين والمديرين بعدد ٣٩٠٠ أجنبي بنسبة ٢١,٤% ، الحرفيون ومن اليهم بعدد ٣٣٠٢ بنسبة ١٨,١% ، ثم الاخصائيون وأصحاب المهن العلمية بعدد ٢٢٦٨ أجنبي بنسبة ١٢,٤% من الأجمالى عام ٢٠١١ .

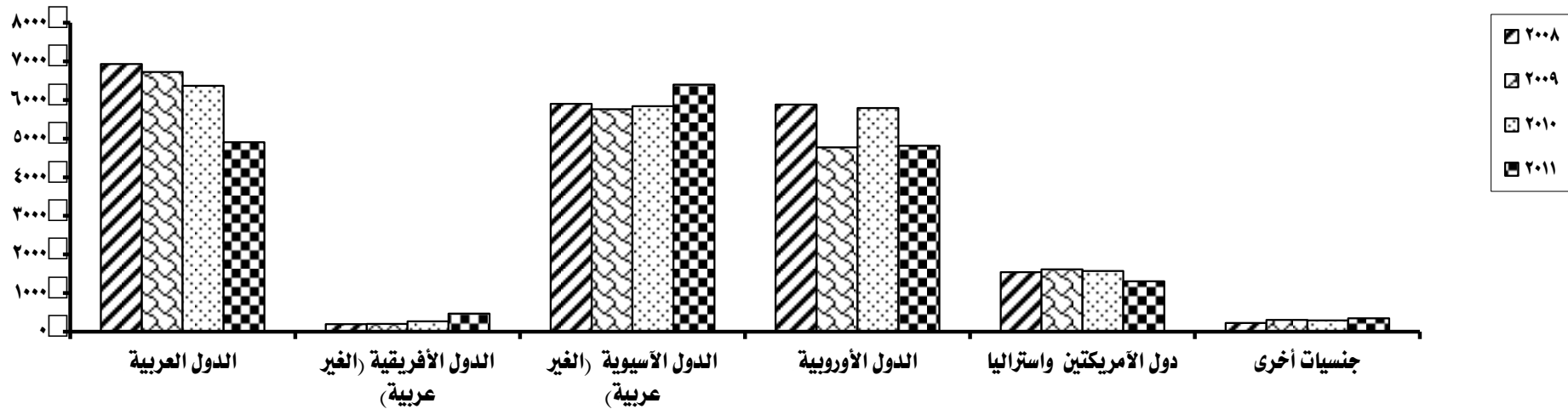
٤ - من حيث الجنسية :

جاءت دولة فلسطين بمجموعة الدول العربية فى المركز الأول من حيث عدد الأجانب العاملين بالقطاع الخاص والاستثمارى حيث بلغ ٣٥٣٥ أجنبي بنسبة ١٩,٤% ، يليها دولة بنجلاديش بمجموعة الدول الآسيوية (الغير عربية) بعدد ٢٦٨٥ بنسبة ١٤,٧% ، الهند بعدد ١٣٦١ أجنبي بنسبة ٧,٥% ، ثم انجلترا بمجموعة الدول الأوروبية بعدد ٩١٠ أجنبي بنسبة ٥% من إجمالي عدد العاملين بالقطاع الخاص والاستثمارى عام ٢٠١١ .

تطور أعداد الأجانب العاملين بالقطاع الخاص والاستثمارى فى مصر

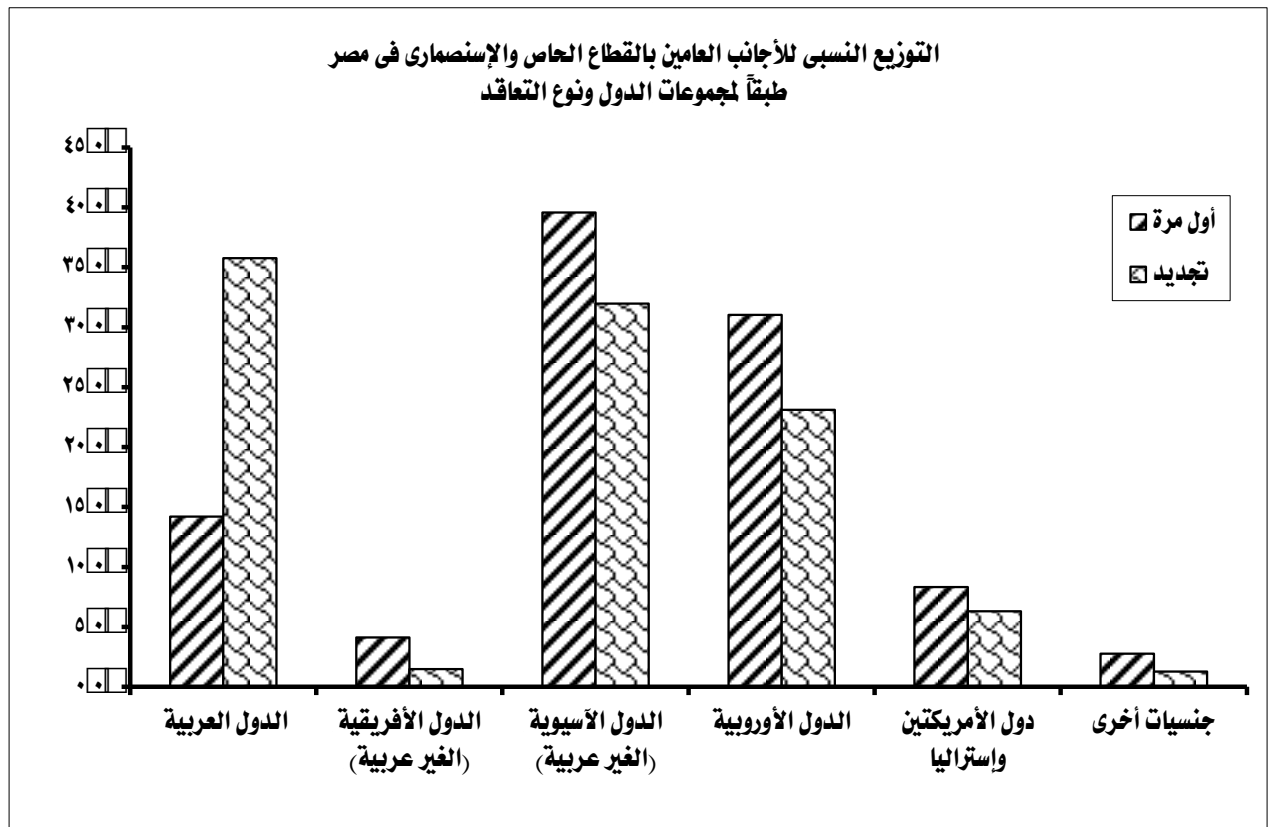
طبقاً لمجموعات الدول خلال الفترة 2008 – 2011

الإجمالى	تطور نسب الأجانب						الإجمالى	جنسيات أخرى	دول الأمريكتين واستراليا	الدول الأوروبية	الدول الآسيوية (الغير عربية)	الدول الأفريقية (الغير عربية)	الدول العربية	مجموعات الدول
	% من الإجمالى													
100	1.1	7.5	28.5	28.5	0.9	33.5	20664	221	1541	5881	5898	194	6929	2008
100	1.6	8.5	25.0	30.2	1.0	35.3	19068	304	1614	4772	5760	198	6724	2009
100	1.5	7.9	29.2	29.4	1.3	32.1	19831	289	1568	5794	5838	263	6368	2010
100	1.9	7.3	26.9	35.8	2.6	27.4	17890	344	1300	4815	6401	468	4906	2011



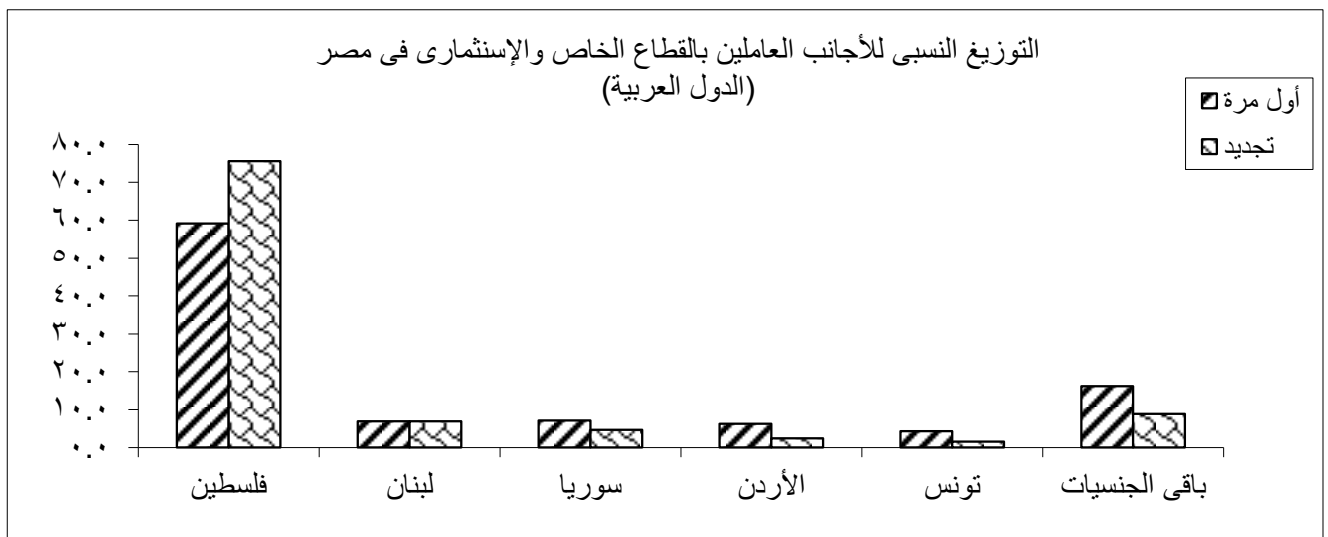
جدول رقم (1)
التوزيع العددي والنسبي للأجانب العاملين بالقطاع الخاص والإستثمارى فى مصر
طبقاً لمجموعات الدول ونوع التعاقد عام 2011

الجملة	نسبة نوع التعاقد		الجملة	نوع التعاقد		البيان
	تجديد	أول مرة		تجديد	أول مرة	
	% من الإجمالى			العدد		
26.9	35.8	14.2	4906	3842	1064	الدول العربية
2.6	1.5	4.1	468	159	309	الدول الأفريقية (الغير عربية)
35.1	32.0	39.6	6401	3435	2966	الدول الآسيوية (الغير عربية)
26.4	23.1	31.0	4815	2489	2326	الدول الأوروبية
7.1	6.3	8.3	1300	677	623	دول الأمريكتين وإستراليا
1.9	1.3	2.8	344	137	207	جنسيات أخرى
100	100	100	18234	10739	7495	الإجمالى



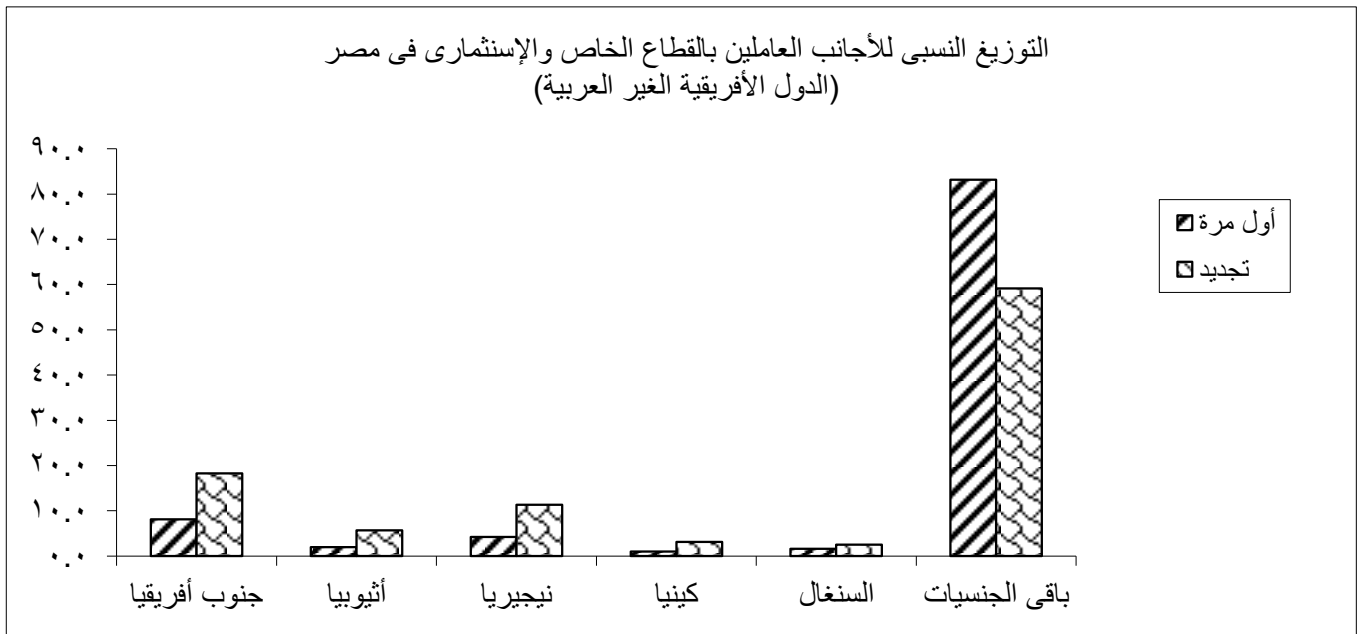
جدول رقم (2)
التوزيع العددي والنسبي للأجانب العاملين بالقطاع الخاص والإستثمارى فى مصر
طبقاً للجنسية ونوع التعاقد عام 2011
(الدول العربية)

الجملة	نسبة نوع التعاقد		الجملة	نوع التعاقد		البيان الجنسية
	تجديد	أول مرة		تجديد	أول مرة	
	% من الإجمالى			العدد		
0.1	0.1	0.2	4	2	2	البحرين
0.0	-	0.2	2	-	2	قطر
0.1	0.1	0.2	5	3	2	الإمارات
0.0	0.1	-	2	2	-	عمان
0.8	0.7	0.9	37	27	10	السعودية
0.4	0.4	0.6	22	16	6	اليمن
3.3	2.4	6.3	160	93	67	الأردن
6.9	6.9	7.0	340	266	74	لبنان
1.5	1.0	3.5	74	37	37	العراق
0.6	0.4	1.3	29	15	14	الكويت
2.1	1.5	4.3	105	59	46	تونس
0.6	0.6	0.7	31	24	7	الجزائر
1.5	1.2	2.7	74	45	29	المغرب
3.7	3.6	4.0	180	137	43	السودان
0.1	-	0.5	5	-	5	الصومال
5.2	4.6	7.1	254	178	76	سوريا
72.1	75.6	59.1	3535	2906	629	فلسطين
0.8	0.7	1.2	39	26	13	ليبيا
0.1	0.1	-	5	5	-	جزر القمر
0.1	0.0	0.2	3	1	2	أريتريا
100	100	100	4906	3842	1064	الإجمالى



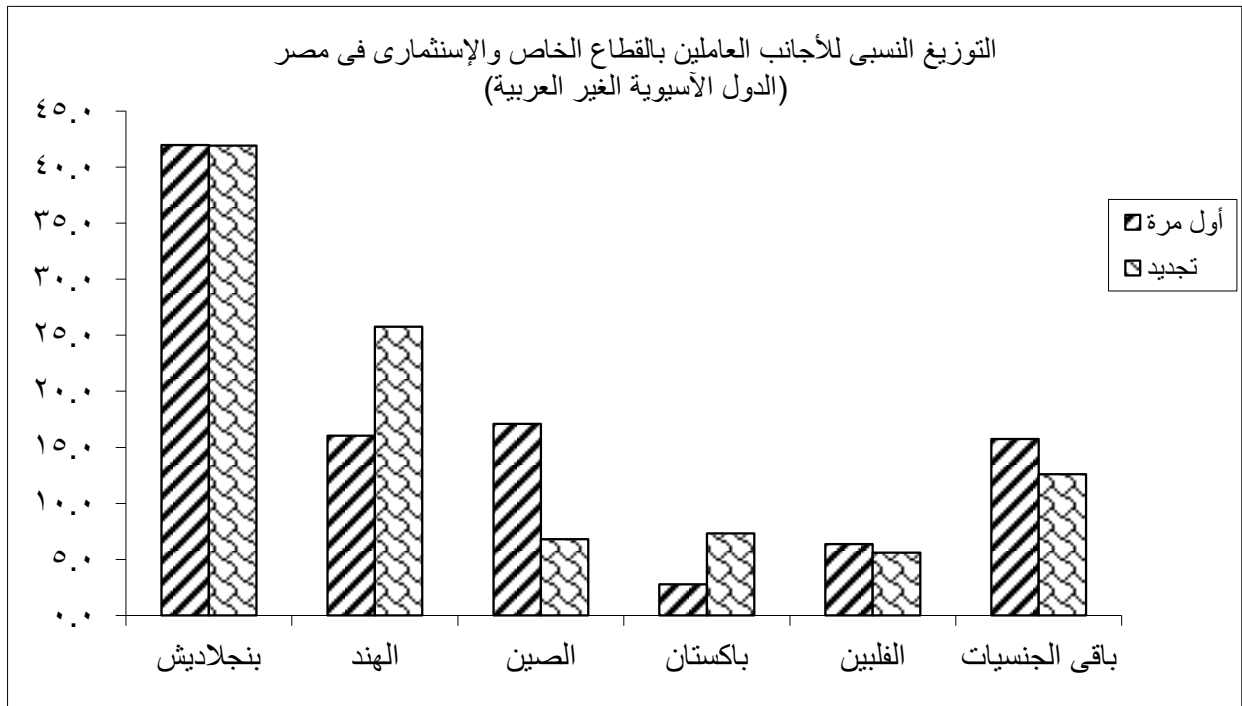
جدول رقم (3)
التوزيع العددي والنسبي للأجانب العاملين بالقطاع الخاص والاستثمارى فى مصر
طبقاً للجنسية ونوع التعاقد عام 2011
(الدول الأفريقية الغير عربية)

الجملة	نسبة نوع التعاقد		الجملة	نوع التعاقد		البيان	الجنسية
	تجديد	أول مرة		تجديد	أول مرة		
	% من الإجمالى			العدد			
3.2	5.7	1.9	15	9	6		أثيوبيا
2.8	5.0	1.6	13	8	5		غانا
6.6	11.3	4.2	31	18	13		نيجيريا
1.1	3.1	-	5	5	-		الكونغو
1.9	2.5	1.6	9	4	5		السنغال
8.3	24.5	-	39	39	-		مدغشقر
1.9	1.9	1.9	9	3	6		موريشيوس
1.7	3.1	1.0	8	5	3		كينيا
2.4	3.8	1.6	11	6	5		كوت ديفوار
0.3	-	0.3	1	-	1		تشاد
1.1	3.1	-	5	5	-		جيبوتى
2.6	4.4	1.6	12	7	5		تنزانيا
0.4	0.6	0.3	2	1	1		أوغندا
2.1	5.0	0.6	10	8	2		الكاميرون
0.4	0.6	0.3	2	1	1		زيمبابوى
1.5	4.4	-	7	7	-		مالى
11.5	18.2	8.1	54	29	25		جنوب أفريقيا
0.9	2.5	-	4	4	-		موزنيق
0.2	-	0.3	1	-	1		ذنجاباد
0.6	-	0.6	2	-	2		ليبيريا
73.1	-	73.1	226	-	226		جامبيا
0.3	-	0.3	1	-	1		غينيا
0.2	-	0.3	1	-	1		سيراليون
100	100	100	468	159	309		الإجمالى



جدول رقم (4)
التوزيع العددي والنسبي للأجانب العاملين بالقطاع الخاص الإستثمارى فى مصر
طبقاً للجنسية ونوع التعاقد عام 2011
(الدول الآسيوية الغير عربية)

الجملة	نسبة نوع التعاقد		الجملة	نوع التعاقد		البيان الجنسية
	تجديد	أول مرة		تجديد	أول مرة	
	% من الإجمالى			العدد		
0.0	0.1	0.0	3	2	1	إيران
0.2	0.2	0.1	10	7	3	أفغانستان
5.2	7.3	2.8	333	251	82	باكستان
3.6	2.2	5.2	231	76	155	تايلاند
41.9	41.9	42.0	2685	1440	1245	بنجلاديش
0.4	0.5	0.3	28	18	10	ماليزيا
21.3	25.8	16.0	1361	885	476	الهند
11.6	6.8	17.1	741	234	507	الصين
1.4	1.4	1.3	88	49	39	كوريا
0.0	0.1	-	3	3	-	فايتنام
2.8	2.9	2.6	177	101	76	سيرلانكا
2.6	2.0	3.4	169	68	101	أندونيسيا
1.7	1.9	1.6	111	64	47	اليابان
6.0	5.6	6.4	381	192	189	الفلبين
0.2	0.2	0.2	13	7	6	سنغافورة
0.1	0.3	-	9	9	-	إسرائيل
0.0	0.1	-	2	2	-	تايوان
0.7	0.5	0.9	45	17	28	نيبال
0.0	0.0	-	1	1	-	هونج كونج
0.2	0.3	0.0	10	9	1	ميانمار
100	100	100	6401	3435	2966	الإجمالى

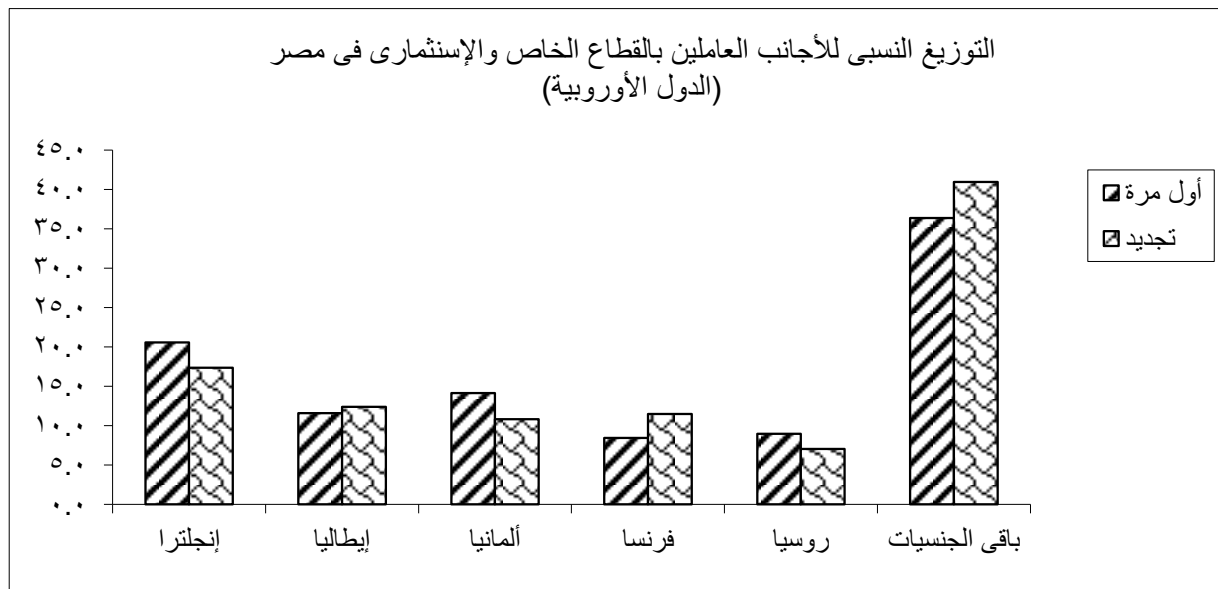


تابع جدول (5)
التوزيع العددي والنسبي للأجانب العاملين بالقطاع الخاص والإستثمارى فى مصر
طبقاً للجنسية ونوع التعاقد عام 2011
(الدول الأوروبية)

الجملة	نسبة نوع التعاقد		الجملة	نوع التعاقد		البيان
	تجديد	أول مرة		تجديد	أول مرة	
	% من الإجمالى			العدد		الجنسية
18.9	17.4	20.6	910	432	478	إنجلترا
1.2	1.0	1.5	58	24	34	أيرلندا
2.1	2.7	1.6	103	66	37	اليونان
0.1	0.2	0.1	6	4	2	مالطة
0.5	0.8	0.2	24	19	5	قبرص
0.5	0.6	0.5	26	14	12	التشيك
0.0	0.0	0.0	2	1	1	كرواتيا
0.5	0.6	0.5	25	14	11	بيلاروسيا
0.1	0.2	0.1	7	4	3	لتوانيا
0.6	1.1	0.2	31	27	4	مالديفيا
0.2	0.2	0.2	9	5	4	لادفيا
0.1	0.1	0.1	4	2	2	أرمينيا
0.3	0.4	0.3	16	9	7	صربيا
0.1	0.1	0.0	3	2	1	سلوفانيا
0.0	0.0	-	1	1	-	البوسنة
0.1	0.1	0.0	3	2	1	مقدونيا
0.1	0.0	0.1	3	1	2	أستونيا
0.0	0.0	0.0	2	1	1	لوكسمبورج
11.2	12.2	10.1	538	303	235	تركيا
0.1	0.2	0.1	7	5	2	كازاخستان
0.2	0.2	0.3	12	6	6	جورجيا
0.1	0.2	-	5	5	-	أوزباكستان
0.2	0.0	0.3	8	1	7	أذربيجان
0.1	0.1	0.1	5	2	3	طازجيكستان
0.1	-	0.1	3	-	3	تركمستان
8.0	7.0	8.9	383	175	208	روسيا
1.2	1.4	1.0	60	36	24	بولندا
0.3	0.4	0.3	16	9	7	سلوفاكيا
1.6	2.1	1.1	78	52	26	رومانيا
0.5	0.3	0.7	23	7	16	بلغاريا

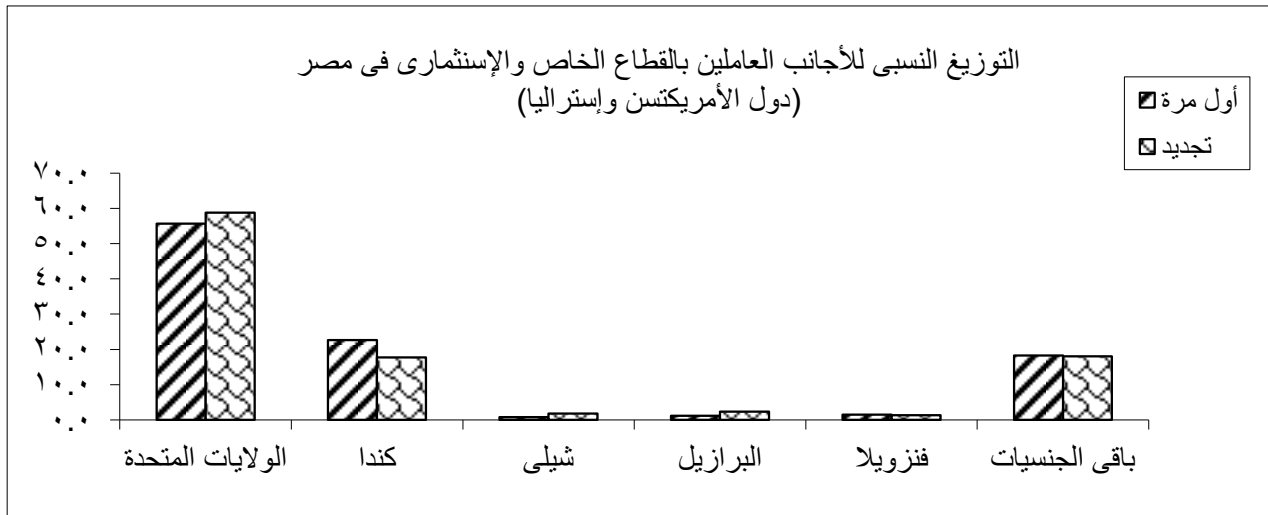
تابع جدول (5)
التوزيع العددي والنسبي للأجانب العاملين بالقطاع الخاص والإستثمارى فى مصر
طبقاً للجنسية ونوع التعاقد عام 2011
(الدول الأوروبية)

الجملة	نسبة نوع التعاقد		الجملة	نوع التعاقد		البيان الجنسية
	تجديد	أول مرة		تجديد	أول مرة	
	% من الإجمالى			العدد		
0.9	0.7	1.2	45	18	27	المجر
0.1	0.1	0.0	4	3	1	يوغسلافيا
0.3	0.2	0.4	14	4	10	فنلندا
3.6	2.4	4.9	173	60	113	أوكرانيا
12.4	10.8	14.1	598	269	329	ألمانيا
1.0	1.1	0.8	47	28	19	النمسا
1.2	0.8	1.7	60	20	40	بلجيكا
1.6	2.2	1.0	78	55	23	سويسرا
10.0	11.5	8.4	482	286	196	فرنسا
12.0	12.4	11.6	577	308	269	إيطاليا
1.8	2.3	1.2	87	58	29	أسبانيا
0.5	0.4	0.5	23	11	12	البرتغال
0.9	0.8	1.1	45	20	25	السويد
0.2	0.3	0.2	12	7	5	النرويج
0.8	1.1	0.4	38	28	10	الدنمارك
0.0	0.0	0.0	2	1	1	البانيا
3.3	3.4	3.2	159	84	75	هولندا
100	100	100	4815	2489	2326	الإجمالى



جدول رقم (6)
التوزيع العددي والنسبي للأجانب العاملين بالقطاع الخاص والإستثمارى فى مصر
طبقاً للجنسية ونوع التعاقد عام 2011
(دول الأمريكتين وإستراليا)

الجملة	نسبة نوع التعاقد		الجملة	نوع التعاقد		البيان الجنسية
	تجديد	أول مرة		تجديد	أول مرة	
	% من الإجمالى			العدد		
20.1	17.7	22.6	261	120	141	كندا
57.3	58.8	55.7	745	398	347	الولايات المتحدة
0.8	1.0	0.5	10	7	3	المكسيك
1.2	1.2	1.1	15	8	7	كولومبيا
0.4	0.6	0.2	5	4	1	بيرو
1.8	2.4	1.1	23	16	7	البرازيل
0.8	0.9	0.6	10	6	4	الأرجنتين
2.6	2.4	2.9	34	16	18	نيوزيلاندا
10.7	11.1	10.3	139	75	64	إستراليا
1.3	1.8	0.8	17	12	5	شيلي
1.4	1.3	1.4	18	9	9	فنزويلا
0.1	0	0.2	1	-	1	جواتيمالا
0.2	0.1	0.3	3	1	2	بنما
1.3	0.6	2.1	17	4	13	كوبا
0.1	0.1	1	1	1	-	إكوادور
0.1	0	0.2	1	-	1	اورجواى
100	100	100	1300	677	623	الإجمالى



جدول رقم (7)
التوزيع العددي والنسبي للأجانب العاملين بالقطاع الخاص والإستثمارى فى مصر
طبقاً للجنسية ونوع التعاقد عام 2011
جنسيات أخرى

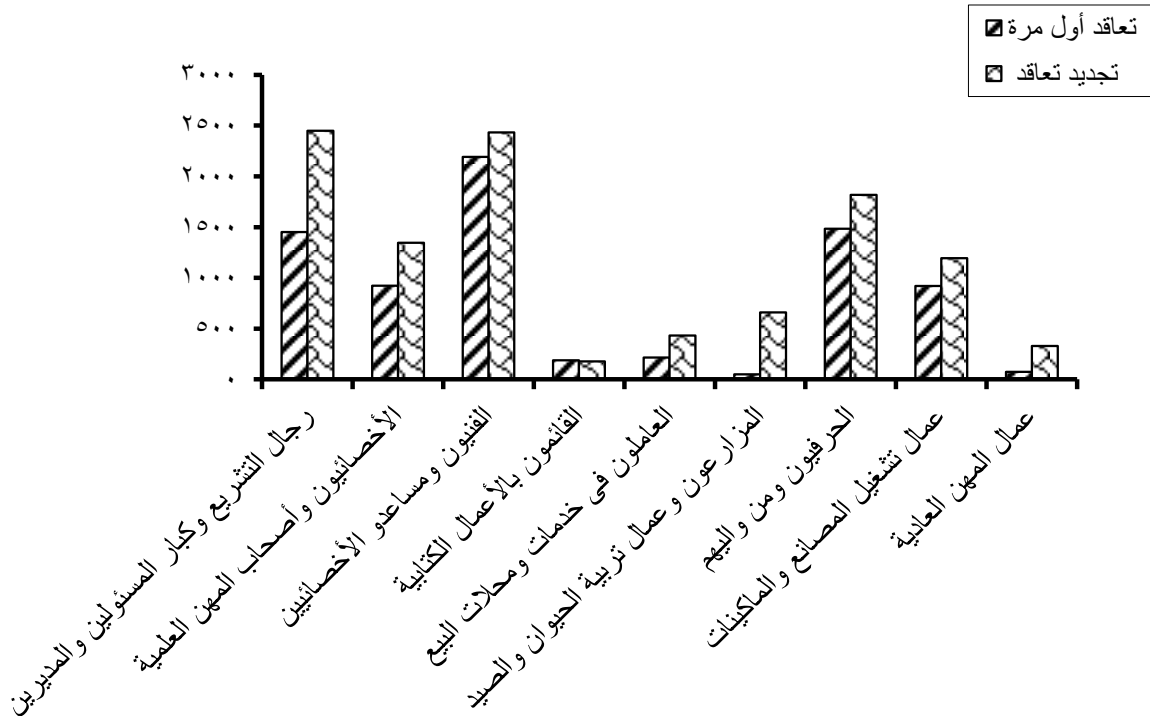
الجملة	نسبة نوع التعاقد		الجملة	نوع التعاقد		البيان الجنسية
	تجديد	أول مرة		تجديد	أول مرة	
	% من الإجمالى			العدد		
□□□□	□□□□	□□□□	□□□□	□□□□	□□□□	جنسيات أخرى

جدول رقم (8)

التوزيع العددي والنسبي للأجانب العاملين بالقطاع الخاص والإستثمارى فى مصر
طبقاً للأقسام الرئيسية للمهن ونوع التعاقد عام 2011

الجملة	نسبة نوع التعاقد		الجملة	نوع التعاقد		البيان
	تجديد	أول مرة		تجديد	أول مرة	
	% من الإجمالى			العدد		
21.4	22.6	19.4	3900	2448	1452	رجال التشريع وكبار المسؤولين والمديرين
12.4	12.4	12.3	2268	1346	922	الأخصائيين وأصحاب المهن العلمية
24.8	22.5	29.2	4525	2434	2191	الفنيون ومساعدو الأخصائيين
2.0	1.6	2.5	365	178	187	القائمون بالأعمال الكتابية
3.6	4.0	2.9	649	433	216	العاملون فى خدمات ومحلات البيع
3.9	6.1	0.7	708	659	49	المزارعون وعمال تربية الحيوان والصيد
18.1	16.8	19.8	3302	1818	1484	الحرفيون ومن واليهم
11.6	11.0	12.3	2116	1195	921	عمال تشغيل المصانع والماكينات
2.2	3.0	1.0	401	328	73	عمال المهن العادية
100	100	100	18234	10839	7495	الإجمالى

لتوزيع العددي للأجانب العاملين بالقطاع الخاص والإستثمارى فى مصر
(طبقاً للأقسام الرئيسية للمهن ونوع التعاقد)



جدول (9)

التوزيع العددي والنسبي للأجانب العاملين بالقطاع الخاص والإستثمارى فى مصر

طبقاً لنوع التعاقد والمحافظات عام 2011

الجملة	نسبة نوع التعاقد		الجملة	نوع التعاقد		البيان
	تجديد	أول مرة		تجديد	أول مرة	
	% من الإجمالى			العدد		
20.8	22.3	18.6	3787	2392	1395	القاهرة
3.8	3.9	3.6	695	424	271	الإسكندرية
0.6	0.8	0.2	103	88	15	بور سعيد
0.9	0.6	1.2	155	68	87	السويس
0.2	0.3	0.0	30	28	2	دمياط
0.8	1.2	0.2	141	129	12	الدقهلية
4.9	7.4	1.5	900	791	109	الشرقية
2.2	1.9	2.5	395	205	190	القليوبية
0.0	0.0	-	4	4	-	كفر الشيخ
0.5	0.7	0.2	88	75	13	الغربية
0.4	0.7	0.0	80	78	2	المنوفية
0.5	0.6	0.3	85	65	20	البحيرة
0.7	1.2	0.1	136	131	5	الإسماعيلية
5.4	3.7	7.8	983	401	582	الجيزة
0.1	0.1	0.0	15	12	3	بنى سويف
0.0	0.1	0.0	8	6	2	الفيوم
0.0	0.0	-	4	4	-	المنيا
0.1	0.1	0.0	10	9	1	أسيوط
0.0	0.0	-	1	1	-	سوهاج
0.0	0.0	-	2	2	-	قنا
0.1	0.1	0.1	20	12	8	أسوان
0.1	0.1	0.1	18	13	5	الأقصر
2.5	1.4	4.2	462	146	316	البحر الأحمر
0.0	0.0	-	2	2	-	الوادى الجديد
0.3	0.4	0.2	52	38	14	مرسى مطروح
2.9	3.2	2.5	526	342	184	شمال سيناء
3.7	3.0	4.6	667	320	347	جنوب سيناء
0.8	0.3	1.5	146	34	112	حلوان
0.5	0.7	0.2	95	77	18	6 أكتوبر
52.7	54.9	49.5	9610	5897	3713	أجمالى المحافظات
8.7	7.9	9.9	1586	846	740	مكتب البترول
32.9	31.8	34.5	6001	3413	2588	مكتب الإستثمار
5.7	5.4	6.1	1037	583	454	مكتب الشركات
47.3	45.1	50.5	8624	4842	3782	أجمالى المكاتب
100	100	100	18234	10739	7495	الإجمالى العام

جدول رقم (10)

التوزيع العددي والنسبي للأجانب العاملين بالقطاع الخاص والإستثمارى فى مصر

طبقاً لأقسام المهن الرئيسية والمحافظات عام 2011

الجملة	الأقسام الرئيسية للمهن									البيان المحافظة
	9	8	7	6	5	4	3	2	1	
3787	77	245	134	-	184	64	1159	1199	725	القاهرة
695	82	268	40	2	18	13	79	95	98	الإسكندرية
103	6	9	10	5	8	5	26	11	23	بورسعيد
155	4	6	16	-	1	-	39	48	41	السويس
30	2	7	11	3	2	-	1	-	4	دمياط
141	42	10	16	35	1	3	10	10	14	الدقهلية
900	43	51	101	577	23	5	39	22	39	الشرقية
395	24	18	227	16	13	11	53	16	17	القليوبية
4	-	2	-	2	-	-	-	-	-	كفر الشيخ
88	1	19	5	9	5	1	13	18	17	الغربية
80	-	13	9	1	3	-	45	4	5	المنوفية
85	29	21	7	14	1	-	4	3	6	البحيرة
136	13	28	41	19	16	-	4	7	8	الإسماعيلية
983	8	147	54	-	53	18	234	326	143	الجيزة
15	2	-	-	-	1	-	6	3	3	بنى سويف
8	-	-	-	-	-	1	1	4	2	الفيوم
4	-	-	-	-	2	-	-	-	2	المنيا
10	-	-	-	-	-	-	4	5	1	أسيوط
1	-	-	-	-	-	-	-	1	-	سوهاج
2	-	-	2	0	-	-	-	-	-	قنا
20	2	2	2	-	1	-	4	6	3	أسوان
18	-	1	-	-	4	-	-	1	12	الأقصر
462	-	20	9	-	24	42	289	32	46	البحر الأحمر
2	-	-	-	-	1	1	-	-	-	الوادى الجديد
52	-	2	1	24	6	5	2	10	2	مرسى مطروح
526	55	339	18	-	8	1	15	15	75	شمال سيناء
667	-	28	-	-	67	34	478	9	51	جنوب سيناء
146	1	6	4	-	1	1	117	7	9	حلوان
95	-	51	1	-	2	-	18	9	14	6 أكتوبر
9610	391	1293	708	707	445	205	2640	1861	1360	الإجمالى (المحافظات)
1586	-	257	100	-	3	6	341	247	632	مكتب البترول
6001	10	566	2494	1	201	151	1534	131	913	مكتب الإستثمار
1037	-	-	-	-	-	3	10	29	995	مكتب الشركات
8624	10	823	2594	1	204	160	1885	407	2540	الإجمالى (المكاتب)
18234	401	2116	3302	708	649	365	4525	2268	3900	الإجمالى العام
100	2.2	11.6	18.1	3.9	3.6	2.0	24.8	12.4	21.4	% للإجمالى العام

(1) رجال التشريع وكبار المسؤولين والمديرين

(2) الأخصائيون وأصحاب المهن العلمية

(3) الفنيون ومساعدو الأخصائيين

(4) القائمون بالأعمال الكتابية

(5) العاملون فى خدمات ومحلات البيع

(6) المزارعون وعمال تربية الحيوان والصيد

(7) الحرفيون ومن يواليهم

(8) عمال تشغيل المصانع والماكينات

(9) عمال المهن العادية

جدول رقم (11)

التوزيع العددي والنسبي للأجانب العاملين بالقطاع الخاص والإستثمارى فى مصر

طبقاً لمجموعات الدول وأقسام المهن الرئيسية عام 2011

الإجمالى	أقسام المهن الرئيسية									البيان مجموعات الدول
	9	8	7	6	5	4	3	2	1	
4906	386	1037	335	707	274	128	416	455	1168	الدول العربية
468	-	5	299	1	3	22	71	36	31	الدول الافريقية الغير عربية
6401	13	561	2479	-	267	23	2110	198	750	الدول الاسيوية الغير عربية
4815	2	184	141	-	90	185	1708	957	1548	الدول الأوروبية
1300	-	100	37	-	15	5	175	597	371	دول الأمريكتين وأستراليا
344	-	229	11	-	-	2	45	25	32	الجنسيات الأخرى
18234	401	2116	3302	708	649	365	4525	2268	3900	الإجمالى
100	2.2	11.6	18.1	3.9	3.6	2.0	24.8	12.4	21.4	% للإجمالى

(2) الأخصائيون وأصحاب المهن العلمية

(4) القائمون بالأعمال الكتابية

(6) المزارعون وعمال تربية الحيوان والصيد

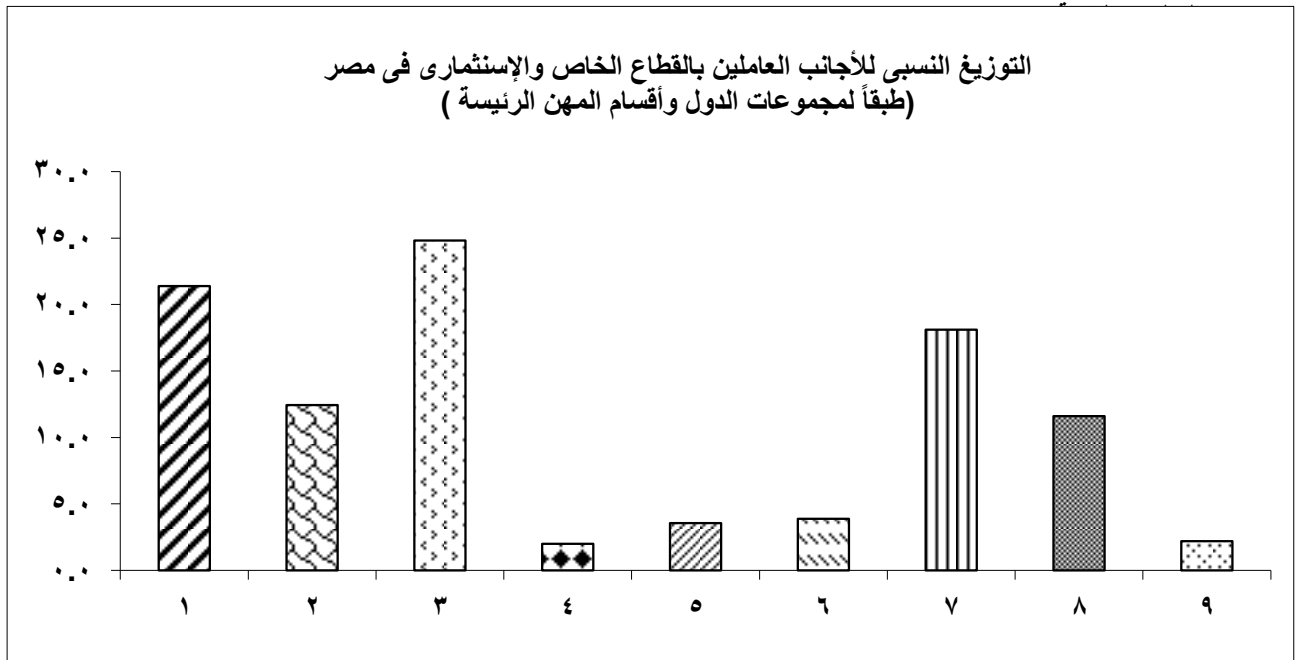
(8) عمال تشغيل المصانع والماكينات

(1) رجال التشريع وكبار المسئولين والمديرين

(3) الفنيون ومساعدو الأخصائيين

(5) العاملون فى خدمات ومحلات البيع

(7) الحرفيون ومن واليهم



جدول رقم 12

التوزيع العددي والنسبي للأجانب العاملين بالقطاع الخاص والإستثمارى فى مصر

طبقاً للجنسية وأقسام المهن الرئيسية عام 2011

(الدول العربية)

الإجمالى	أقسام المهن الرئيسية									البيان	
	9	8	7	6	5	4	3	2	1		
2	-	-	-	-	-	-	-	-	-	2	قطر
4	-	-	-	-	-	-	-	-	-	4	البحرين
5	-	-	-	-	-	-	4	-	-	1	الإمارات
2	-	-	-	-	-	-	-	-	-	2	عمان
37	1	-	-	-	-	-	9	2	25	السعودية	
22	1	2	1	-	-	-	6	3	9	اليمن	
160	-	1	1	-	1	4	20	40	93	الأردن	
340	-	14	16	-	15	4	52	33	206	لبنان	
74	-	1	2	-	-	-	13	6	52	العراق	
29	-	-	-	-	4	-	3	2	20	الكويت	
105	-	1	2	17	4	6	40	4	31	تونس	
31	-	-	-	-	-	1	6	5	19	الجزائر	
74	-	1	2	-	9	2	25	3	32	المغرب	
180	19	58	13	1	12	15	15	22	25	السودان	
5	-	-	-	-	-	1	3	-	1	الصومال	
254	1	6	7	-	18	1	29	32	160	سوريا	
3535	364	949	290	689	207	91	185	295	465	فلسطين	
39	-	4	1	-	4	1	2	7	20	ليبيا	
3	-	-	-	-	-	-	1	1	1	أريتريا	
5	-	-	-	-	-	2	3	-	-	جزر القمر	
4906	386	1037	335	707	274	128	416	455	1168	الإجمالى	
100	7.9	21.1	6.8	14.4	5.6	2.6	8.5	9.3	23.8	% للإجمالى	

(2) الأخصائيون وأصحاب المهن العلمية

(1) رجال التشريع وكبار المسؤولين والمديرين

(4) القائمون بالأعمال الكتابية

(3) الفنيون ومساعدو الأخصائيين

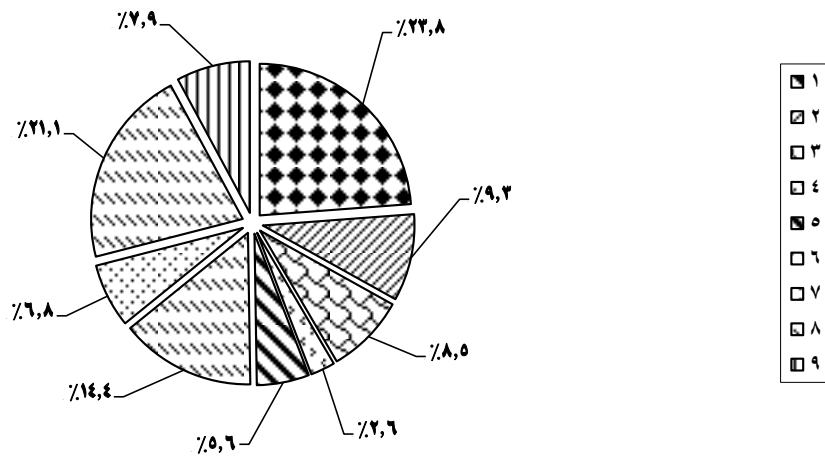
(6) المزارعون وعمال تربية الحيوان والصيد

(5) العاملون فى خدمات ومحلات البيع

(8) عمال تشغيل المصانع والماكينات

(7) الحرفيون ومن واليهم

(9) عمال المهن العادية



جدول رقم 13

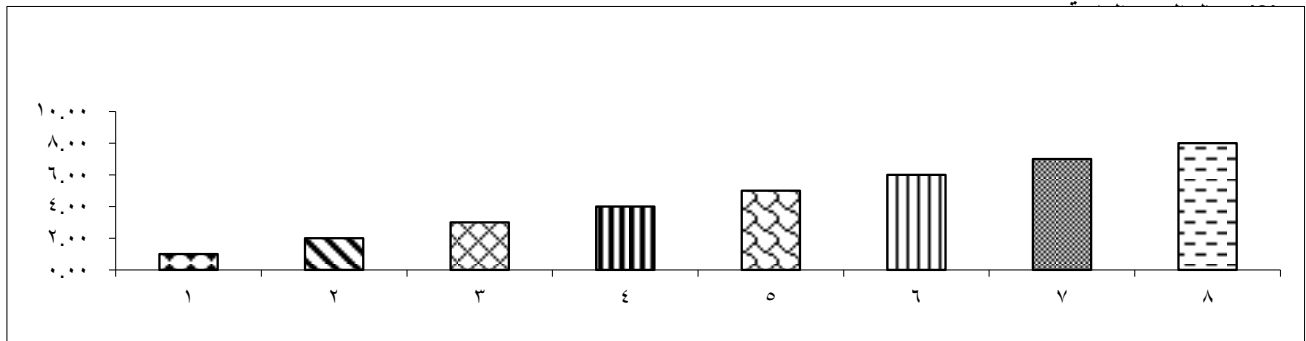
التوزيع العددي والنسبي للأجانب العاملين بالقطاع الخاص والاستثمارى فى مصر

طبقاً للجنسية وأقسام المهن الرئيسية عام 2011

(الدول الأفريقية الغير عربية)

الإجمالى	أقسام المهن الرئيسية									البيان الجنسية
	9	8	7	6	5	4	3	2	1	
15	-	1	-	-	-	-	9	3	2	أثيوبيا
13	-	1	-	-	-	-	11	1	-	غانا
31	-	1	11	-	-	1	12	3	3	نيجيريا
5	-	-	-	-	-	2	3	-	-	الكونغو
9	-	-	-	-	1	2	3	-	3	السنغال
39	-	-	39	-	-	-	-	-	-	مدغشقر
9	-	-	2	-	-	2	2	2	1	موريشوس
8	-	-	1	-	2	-	1	2	2	كينيا
1	-	-	-	-	-	-	-	-	1	تشاد
11	-	-	2	-	-	2	3	1	3	كوت ديفوار
5	-	-	-	-	-	2	-	2	1	جيبوتى
12	-	-	2	-	-	-	5	3	2	تنزانيا
7	-	-	-	-	-	5	2	-	-	مالى
54	-	1	16	1	-	-	12	12	12	جنوب أفريقيا
4	-	-	-	-	-	2	-	2	-	موزمبيق
1	-	-	-	-	-	-	1	-	-	زنجبار
2	-	-	-	-	-	-	-	1	1	أوغندا
10	-	-	-	-	-	3	5	2	-	الكاميرون
2	-	-	-	-	-	-	2	-	-	ليبيريا
1	-	-	-	-	-	-	-	1	-	سيراليون
226	-	-	226	-	-	-	-	-	-	جامبيا
2	-	1	-	-	-	1	-	-	-	زيمبابوى
1	-	-	-	-	-	-	-	1	-	غينيا
468	-	5	299	1	3	22	71	36	31	الإجمالى
100	-	1.1	63.9	0.2	0.6	4.7	15.2	7.7	6.6	% للإجمالى

- (1) رجال التشريع وكبار المسئولين والمديرين
(2) الأخصائيون وأصحاب المهن العلمية
(3) الفنيون ومساعدو الأخصائين
(4) القائمون بالأعمال الكتابية
(5) العاملون فى خدمات ومحلات البيع
(6) المزارعون وعمال تربية الحيوان والصيد
(7) الحرفيون ومن واليههم
(8) عمال تشغيل المصانع والماكينات



جدول رقم (14)

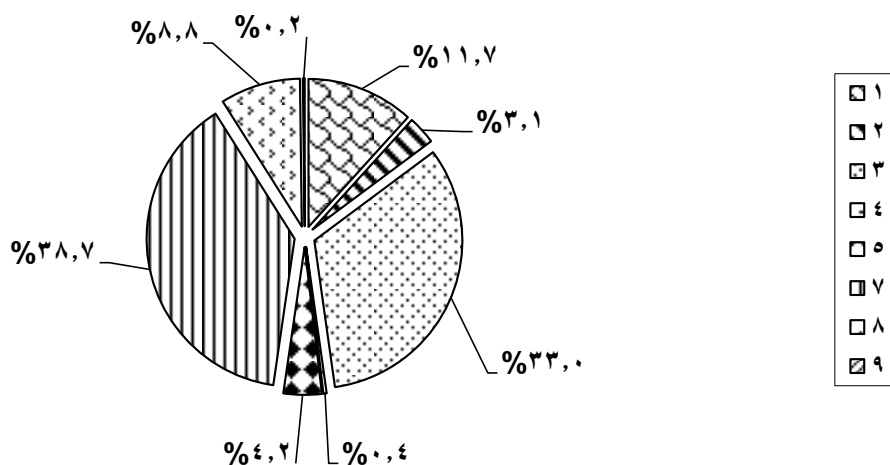
التوزيع العددي والنسبي للأجانب العاملين بالقطاع الخاص والإستثمارى فى مصر

طبقاً للجنسية وأقسام المهن الرئيسية عام 2011

(الدول الآسيوية الغير عربية)

الإجمالى	أقسام المهن الرئيسية									البيان
	9	8	7	6	5	4	3	2	1	
10	-	-	-	-	-	-	9	-	1	أفغانستان
3	-	-	-	-	1	-	1	1	-	إيران
333	-	12	41	-	1	-	171	19	89	باكستان
1	-	-	-	-	1	-	-	-	-	هونج كونج
231	-	5	4	-	34	2	172	-	14	تايلاند
2685	1	188	1901	-	4	-	569	3	19	بنجلاديش
28	-	-	-	-	1	-	9	-	18	ماليزيا
1361	2	147	320	-	68	3	418	100	303	الهند
741	-	136	43	-	28	2	392	23	117	الصين
88	-	2	5	-	1	-	17	9	54	كوريا
3	-	-	-	-	3	-	-	-	-	فايتنام
177	2	2	103	-	6	2	33	4	25	سيرلانكا
169	3	14	19	-	10	3	108	3	9	أندونيسيا
111	-	-	8	-	1	1	39	7	55	اليابان
381	5	55	34	-	106	7	123	26	25	الفلبين
13	-	-	-	-	-	-	1	-	12	سنغافورة
45	-	-	-	-	1	1	39	2	2	نيبال
9	-	-	1	-	-	-	1	1	6	أسرائيل
2	-	-	-	-	-	-	1	-	1	تايوان
10	-	-	-	-	1	2	7	-	-	ميانمار
6401	13	561	2479	-	267	23	2110	198	750	الإجمالى
100	0.2	8.8	38.7	-	4.2	0.4	33.0	3.1	11.7	% الإجمالى

- (1) رجال التشريع وكبار المسئولين والمديرين
- (2) الأخصائيون وأصحاب المهن العلمية
- (3) الفنيون ومساعدي الأخصائيين
- (4) القائمون بالأعمال الكتابية
- (5) العاملون فى خدمات ومحلات البيع
- (6) المزارعون وعمال تربية الحيوان والصيد
- (7) الحرفيون ومن واليهم
- (8) عمال تشغيل المصانع والماكينات
- (9) عمال المهن العادية



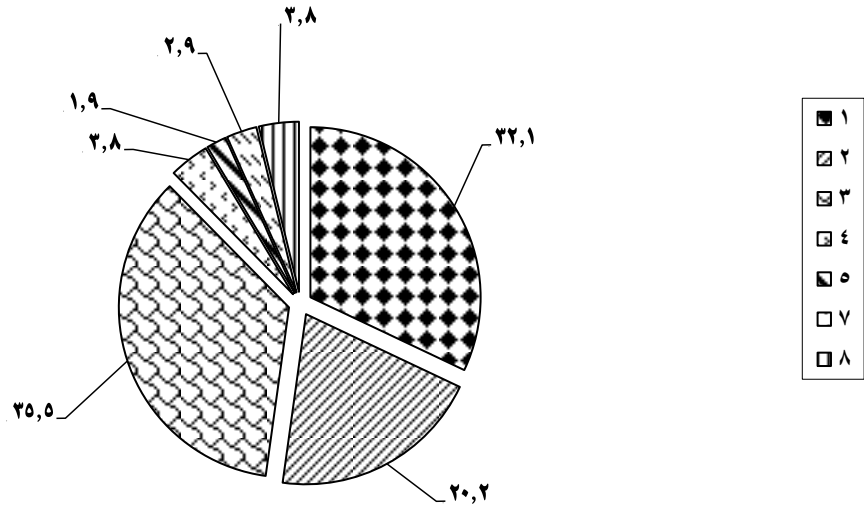
تابع جدول (15)
التوزيع العددي والنسبي للأجانب العاملين بالقطاع الخاص والإستثمارى فى مصر
طبقاً للجنسية وأقسام المهن الرئيسية عام 2011
(الدول الأوروبية)

الإجمالى	أقسام المهن الرئيسية									البيان الجنسية
	9	8	7	6	5	4	3	2	1	
383	-	16	21	-	7	45	198	37	59	روسيا
60	-	1	-	-	1	8	23	6	21	بولندا
16	-	-	-	-	-	1	7	4	4	سلوفاكيا
78	-	1	3	-	1	-	49	11	13	رومانيا
23	-	-	-	-	1	4	14	2	2	بلغاريا
45	-	1	-	-	-	6	21	10	7	المجر
4	-	-	-	-	-	-	3	-	1	يوغسلافيا
14	-	-	-	-	-	-	8	1	5	فلندا
173	-	2	1	-	5	21	118	8	18	أوكرانيا
598	-	1	2	-	10	30	250	138	167	المانيا
47	-	1	-	-	1	1	18	8	18	النمسا
60	-	-	-	-	2	5	23	12	18	بلجيكا
78	-	1	2	-	6	1	26	6	36	سويسرا
482	1	7	6	-	16	5	139	92	216	فرنسا
577	-	22	9	-	10	13	187	138	198	إيطاليا
87	-	-	-	-	2	-	32	21	32	أسبانيا
23	-	-	-	-	-	1	11	6	5	البرتغال
45	-	3	-	-	1	1	12	5	23	السويد
12	-	-	-	-	-	-	3	-	9	النرويج
38	-	8	6	-	-	-	11	1	12	الدنمارك
159	-	11	-	-	-	5	30	29	84	هولندا
910	-	51	16	-	9	12	234	316	272	أنجلترا
58	-	1	2	-	1	-	16	26	12	أيرلندا
103	-	1	1	-	4	1	13	44	39	اليونان
538	1	54	69	-	11	3	164	22	214	تركيا
6	-	-	-	-	-	-	1	4	1	مالطة
24	-	-	-	-	1	1	2	3	17	قبرص
26	-	-	-	-	-	10	4	4	8	جمهورية التشيك
2	-	-	-	-	-	-	2	-	-	البانيا
3	-	-	-	-	-	-	3	-	-	سلوفانيا
7	-	-	-	-	-	1	1	-	5	كازاخستان
25	-	-	2	-	-	3	18	-	2	بيلاروسيا
2	-	-	-	-	-	-	-	-	2	كرواتيا
12	-	-	-	-	-	1	11	-	-	جورجيا
3	-	-	-	-	-	-	2	-	1	مقدونيا
7	-	-	-	-	-	2	3	-	2	لتوانيا
31	-	2	1	-	-	-	27	-	1	مالديفيا
9	-	-	-	-	-	1	7	-	1	لادفيا
5	-	-	-	-	-	1	1	-	3	أوزبكستان
4	-	-	-	-	1	-	1	-	2	أرمينيا

تابع جدول (15)
التوزيع العددي والنسبي للأجانب العاملين بالقطاع الخاص والإستثمارى فى مصر
طبقاً للجنسية وأقسام المهن الرئيسية عام 2011
(الدول الأوروبية)

الإجمالى	أقسام المهن الرئيسية									البيان الجنسية
	9	8	7	6	5	4	3	2	1	
8	-	-	-	-	-	-	2	1	5	أذربيجان
16	-	-	-	-	-	1	11	2	2	صربيا
5	-	-	-	-	-	-	-	-	5	طاجيكستان
3	-	-	-	-	-	1	-	-	2	أستونيا
2	-	-	-	-	-	-	1	-	1	لوكسمبرج
1	-	-	-	-	-	-	-	-	1	البوسنة
3	-	-	-	-	-	-	1	-	2	تركمنستان
4815	2	184	141	-	90	185	1708	975	1548	الإجمالى
100	-	3.8	2.9	-	1.9	3.8	35.5	20.2	32.1	% الإجمالى

- (1) رجال التشريع وكبار المسؤولين والمدبرين
(2) الأخصائيون وأصحاب المهن العلمية
(3) الفنيون ومساعدو الأخصائيين
(4) القائمون بالأعمال الكتابية
(5) العاملون فى خدمات ومحلات البيع
(6) المزارعون وعمال تربية الحيوان والصيد
(7) الحرفيون ومن اليهم
(8) عمال تشغيل المصانع والماكينات
(9) عمال المهن العادية



جدول رقم (16)

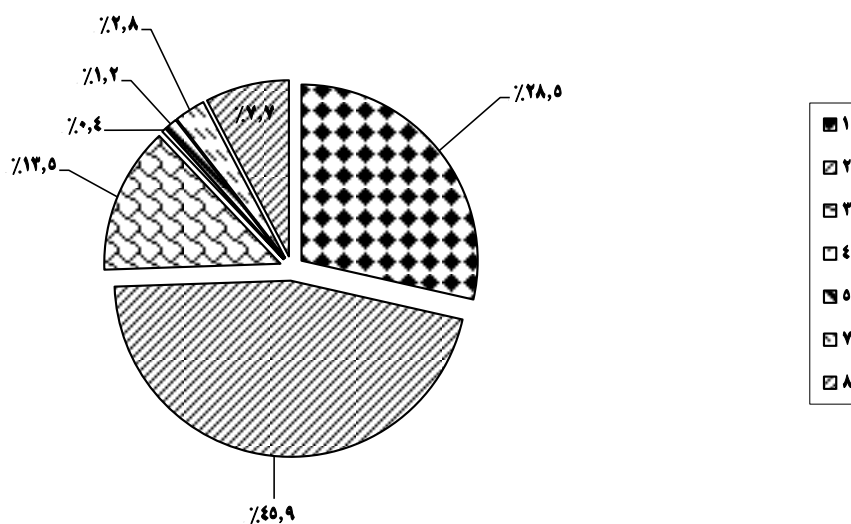
التوزيع العددي والنسبي للأجانب العاملين بالقطاع الخاص والإستثمارى فى مصر

طبقاً للجنسية وأقسام المهن الرئيسية عام 2011

(دول الأمريكتين وإستراليا)

الجملة	أقسام المهن الرئيسية									البيان الجنسية
	9	8	7	6	5	4	3	2	1	
261	-	23	1	-	3	1	13	125	95	كندا
745	-	59	28	-	4	2	72	381	199	الولايات المتحدة
10	-	-	-	-	1	-	5	3	1	المكسيك
15	-	-	1	-	-	-	8	-	6	كولومبيا
5	-	1	-	-	-	1	1	1	1	بيرو
23	-	1	-	-	1	1	9	5	6	البرازيل
10	-	-	-	-	-	-	5	3	2	الأرجنتين
17	-	-	-	-	-	-	2	8	7	شيلي
18	-	1	-	-	2	-	5	3	7	فنزويلا
1	-	-	-	-	-	-	1	-	-	جواتيمالا
3	-	-	-	-	-	-	-	1	2	بنما
1	-	-	-	-	-	-	1	-	-	اكوادور
17	-	-	-	-	-	-	17	-	-	كوبا
34	-	-	2	-	-	-	4	16	12	نيوزيلاندا
139	-	15	5	-	4	-	31	51	33	إستراليا
1	-	-	-	-	-	-	1	-	-	ارجواى
1300	-	100	37	-	15	5	175	597	371	الإجمالى
100	-	7.7	2.8	-	1.2	0.4	13.5	45.9	28.5	% الإجمالى

- (1) رجال التشريع وكبار المسئولين والمديرين
(2) الأخصائيون وأصحاب المهن العلمية
(3) الفنيون ومساعدو الأخصائيين
(4) القائمون بالأعمال الكتابية
(5) العاملون فى خدمات ومحلات البيع
(6) المزارعون وعمال تربية الحيوان والصيد
(7) الحرفيون ومن واليههم
(8) عمال تشغيل المصانع والماكينات
(9) عمال المهن العادية

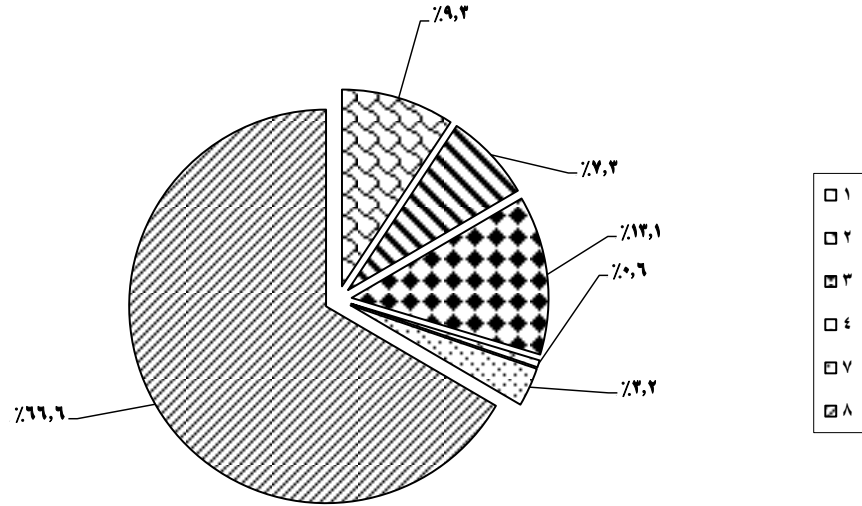


جدول رقم 17

التوزيع العددي والنسبي للأجانب العاملين بالقطاع الخاص والإستثمارى فى مصر
طبقاً لجنسيات أخرى وأقسام المهن الرئيسية عام 2011

الإجمالى	أقسام المهن الرئيسية									البيان
	9	8	7	6	5	4	3	2	1	
344	-	229	11	-	-	2	45	25	32	جنسيات أخرى
100	-	66.6	3.2	-	-	0.6	13.1	7.3	9.3	% للإجمالى

- | | |
|--|--|
| (1) رجال التشريع وكبار المسئولين والمديرين | (2) الأخصائيون وأصحاب المهن العلمية |
| (3) الفنيون ومساعدو الأخصائيين | (4) القانمون بالأعمال الكتابية |
| (5) العاملون فى خدمات ومحلات البيع | (6) المزارعون وعمال تربية الحيوان والصيد |
| (7) الحرفيون ومن واليهم | (8) عمال تشغيل المصانع والماكينات |
| (9) عمال المهن العادية | |



تابع جدول (18)
التوزيع العددي للأجانب العاملين بالقطاع الخاص والإستثمارى فى مصر
طبقاً لفئات النشاط الإقتصادى والمحافظات عام 2011

فئة النشاط المحافظة	أ		ب		ج		د		هـ		و		ز		ح		ط		ى		ك		ل		م		ن		س		ع		ف		ص		الجملة			
	أ	ج	أ	ج	أ	ج	أ	ج	أ	ج	أ	ج	أ	ج	أ	ج	أ	ج	أ	ج	أ	ج	أ	ج	أ	ج	أ	ج	أ	ج	أ	ج	أ	ج	أ	ج	أ	ج		
القاهرة	###	1	-	-	3	4	4	94	69	###	###	###	###	###	###	###	###	###	###	###	###	###	###	###	###	###	###	###	###	###	###	###	###	###	###	###	###	###	###	
الإسكندرية	-	4	-	7	-	-	-	###	###	-	-	###	###	-	-	###	###	###	###	###	###	###	###	###	###	###	###	###	###	###	###	###	###	###	###	###	###	###	###	
بور سعيد	-	4	-	-	-	-	-	8	4	-	-	-	-	-	-	-	-	-	-	-	-	-	-	-	-	-	-	-	-	-	-	-	-	-	-	-	-	-		
السويس	-	-	-	-	-	-	-	3	1	-	-	-	-	-	-	-	-	-	-	-	-	-	-	-	-	-	-	-	-	-	-	-	-	-	-	-	-	-	-	
دمياط	-	-	-	-	-	-	-	12	1	2	-	-	-	-	-	-	-	-	-	-	-	-	-	-	-	-	-	-	-	-	-	-	-	-	-	-	-	-	-	
الدقهلية	###	35	-	-	-	-	-	17	2	2	-	-	-	-	-	-	-	-	-	-	-	-	-	-	-	-	-	-	-	-	-	-	-	-	-	-	-	-	-	
الشرقية	###	###	-	-	-	-	-	81	57	-	-	-	-	-	-	-	-	-	-	-	-	-	-	-	-	-	-	-	-	-	-	-	-	-	-	-	-	-	-	
القليوبية	###	2	-	-	-	-	-	###	###	-	-	-	-	-	-	-	-	-	-	-	-	-	-	-	-	-	-	-	-	-	-	-	-	-	-	-	-	-	-	
كفر الشيخ	-	2	-	-	-	-	-	-	-	-	-	-	-	-	-	-	-	-	-	-	-	-	-	-	-	-	-	-	-	-	-	-	-	-	-	-	-	-	-	
الغربية	-	10	-	-	-	-	-	8	1	-	-	-	-	-	-	-	-	-	-	-	-	-	-	-	-	-	-	-	-	-	-	-	-	-	-	-	-	-	-	
المنوفية	-	-	-	-	-	-	-	49	1	-	-	-	-	-	-	-	-	-	-	-	-	-	-	-	-	-	-	-	-	-	-	-	-	-	-	-	-	-	-	
البحيرة	-	-	-	-	-	-	-	-	-	-	-	-	-	-	-	-	-	-	-	-	-	-	-	-	-	-	-	-	-	-	-	-	-	-	-	-	-	-	-	-
الإسماعيلية	-	19	-	-	-	-	-	2	-	-	-	-	-	-	-	-	-	-	-	-	-	-	-	-	-	-	-	-	-	-	-	-	-	-	-	-	-	-	-	
الجيزة	###	9	-	-	-	-	-	###	###	-	-	-	-	-	-	-	-	-	-	-	-	-	-	-	-	-	-	-	-	-	-	-	-	-	-	-	-	-	-	-
بنى سويف	-	-	-	-	-	-	-	0	-	8	2	-	-	-	-	-	-	-	-	-	-	-	-	-	-	-	-	-	-	-	-	-	-	-	-	-	-	-	-	
الفيوم	###	2	-	-	-	-	-	3	-	-	-	-	-	-	-	-	-	-	-	-	-	-	-	-	-	-	-	-	-	-	-	-	-	-	-	-	-	-	-	
المنيا	-	-	-	-	-	-	-	0	-	-	-	-	-	-	-	-	-	-	-	-	-	-	-	-	-	-	-	-	-	-	-	-	-	-	-	-	-	-	-	
أسيوط	-	-	-	-	-	-	-	0	-	-	-	-	-	-	-	-	-	-	-	-	-	-	-	-	-	-	-	-	-	-	-	-	-	-	-	-	-	-	-	
سوهاج	-	-	-	-	-	-	-	-	-	-	-	-	-	-	-	-	-	-	-	-	-	-	-	-	-	-	-	-	-	-	-	-	-	-	-	-	-	-	-	
قنا	-	-	-	-	-	-	-	-	-	-	-	-	-	-	-	-	-	-	-	-	-	-	-	-	-	-	-	-	-	-	-	-	-	-	-	-	-	-	-	
أسوان	-	-	-	-	-	-	-	2	3	2	-	-	-	-	-	-	-	-	-	-	-	-	-	-	-	-	-	-	-	-	-	-	-	-	-	-	-	-	-	
الأقصر	-	-	-	-	-	-	-	-	-	-	-	-	-	-	-	-	-	-	-	-	-	-	-	-	-	-	-	-	-	-	-	-	-	-	-	-	-	-	-	
البحر الأحمر	###	-	-	-	-	-	-	###	###	-	-	-	-	-	-	-	-	-	-	-	-	-	-	-	-	-	-	-	-	-	-	-	-	-	-	-	-	-	-	
الوادى الجديد	-	-	-	-	-	-	-	-	-	-	-	-	-	-	-	-	-	-	-	-	-	-	-	-	-	-	-	-	-	-	-	-	-	-	-	-	-	-	-	
مرسى مطر	###	24	-	-	-	-	-	-	-	-	-	-	-	-	-	-	-	-	-	-	-	-	-	-	-	-	-	-	-	-	-	-	-	-	-	-	-	-	-	
شمال سيناء	###	10	-	-	-	-	-	9	9	-	-	-	-	-	-	-	-	-	-	-	-	-	-	-	-	-	-	-	-	-	-	-	-	-	-	-	-	-	-	
جنوب سيناء	-	-	-	-	-	-	-	-	-	-	-	-	-	-	-	-	-	-	-	-	-	-	-	-	-	-	-	-	-	-	-	-	-	-	-	-	-	-	-	
حلوان	###	-	-	-	-	-	-	###	###	-	-	-	-	-	-	-	-	-	-	-	-	-	-	-	-	-	-	-	-	-	-	-	-	-	-	-	-	-	-	

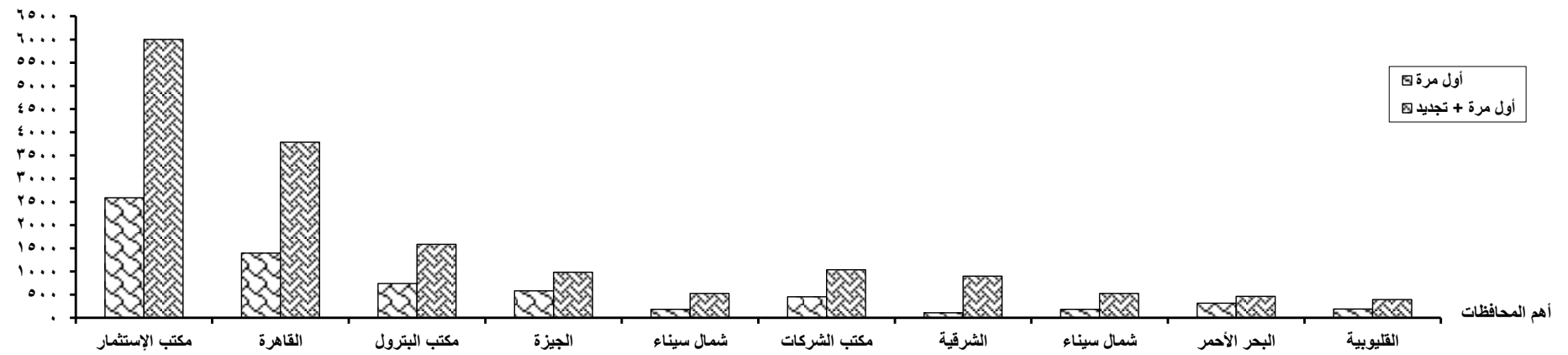
تابع جدول (18)
التوزيع العددي للأجانب العاملين بالقطاع الخاص والإستثمارى فى مصر
طبقاً لفئات النشاط الإقتصادى والمحافظات عام 2011

فئة النشاط المحافظة	أ		ب		ج		د		هـ		و		ز		ح		ط		ى		ك		ل		م		ن		س		ع		ف		ص		الجملة	
	أ	ج	أ	ج	أ	ج	أ	ج	أ	ج	أ	ج	أ	ج	أ	ج	أ	ج	أ	ج	أ	ج	أ	ج	أ	ج	أ	ج	أ	ج	أ	ج	أ	ج	أ	ج		
6 أكتوبر	-	-	-	-	-	-	-	-	-	-	-	-	-	-	-	-	-	-	-	-	-	-	-	-	-	-	-	-	-	-	-	-	-	-	-	18	95	
أجمالى الم	###	###	###	###	###	###	###	###	###	###	###	###	###	###	###	###	###	###	###	###	###	###	###	###	###	###	###	###	###	###	###	###	###	###	###	###	###	###
مكتب البترول	-	-	-	-	-	-	-	-	-	-	-	-	-	-	-	-	-	-	-	-	-	-	-	-	-	-	-	-	-	-	-	-	-	-	-	-	-	
مكتب الإست	###	###	-	-	-	-	-	-	-	-	-	-	-	-	-	-	-	-	-	-	-	-	-	-	-	-	-	-	-	-	-	-	-	-	-	-	-	
مكتب الشرا	###	###	###	###	###	###	###	###	###	###	###	###	###	###	###	###	###	###	###	###	###	###	###	###	###	###	###	###	###	###	###	###	###	###	###	###	###	###
أجمالى الم	###	###	-	-	-	-	-	-	-	-	-	-	-	-	-	-	-	-	-	-	-	-	-	-	-	-	-	-	-	-	-	-	-	-	-	-	-	
الإجمالى الم	###	###	###	###	###	###	###	###	###	###	###	###	###	###	###	###	###	###	###	###	###	###	###	###	###	###	###	###	###	###	###	###	###	###	###	###	###	###

فئات النشاط الإقتصادى :

- | | |
|-------------------------------------|---|
| فئة أ الزراعة والصيد وقطع الأشجار | فئة ز تجارة الجملة |
| فئة ب صيد الأسماك | فئة ح الفنادق والمطاعم |
| فئة ج التعدين وإستغلال المحاجر | فئة ط النقل والتخزين والاتصالات |
| فئة د الصناعات التحويلية | فئة ى الوساطة المالية |
| فئة هـ الكهرباء والغاز ومواد المياة | فئة ك أنشطة العقارات والتأجير وخدمات الأعمال |
| فئة و التشييد والبناء | فئة ل الإدارة العامة والنفاع والضمان الاجتماعى |
| | فئة م التعليم |
| | فئة ن الصحة والعمل الاجتماعى |
| | فئة س خدمات المجتمع الاجتماعى والصحية |
| | فئة ع خدمات أفراد الخدمة المنزلية الخاصة بالأسر |
| | فئة ف المنظمات والهيئات الدولية والسفارات |
| | فئة ص أنشطة غير كاملة التوصيف |

التوزيع العددي للأجانب العاملين بالقطاع الخاص والإستثمارى فى مصر
(طبقاً لفئات النشاط الإقتصادى)

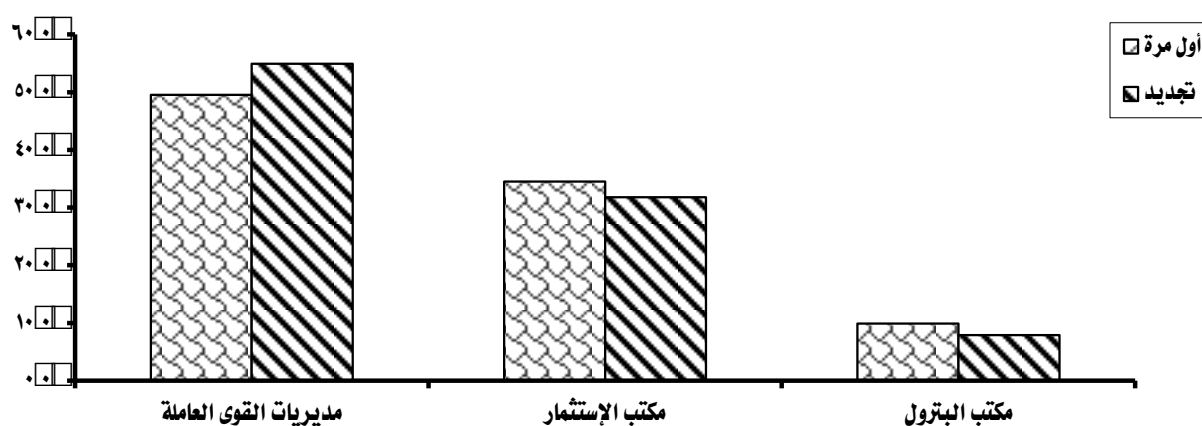


جدول رقم 19

التوزيع العددي والنسبي للتصاريح الممنوحة للأجانب العاملين بالقطاع الخاص والإستثمارى فى مصر
طبقاً لجهة إصدار التراخيص عام 2011

الجملة	نوع التعاقد		الجملة	نوع التعاقد		البيان
	تجديد	أول مرة		تجديد	أول مرة	
	% من الإجمالى			العدد		الجهة
52.7	54.9	49.5	9610	5897	3713	مديريات القوى العاملة
32.9	31.8	34.5	6001	3413	2588	مكتب الإستثمار
8.7	7.9	9.9	1586	846	740	مكتب البترول
5.7	5.4	6.1	1037	583	454	مكتب الشركات
100	100	100	18234	10739	7495	الإجمالى

التوزيع النسبي للأجانب العاملين بالقطاع الخاص والإستثمارى فى مصر
طبقاً لجهة إصدار التراخيص



جدول رقم 20

توزيع تراخيص العمل الممنوحة للأجانب العاملين بالقطاع الخاص والإستثمارى فى مصر
طبقاً لنوع التعاقد عام 2011

%	العدد	نوع التعاقد
201.9	7495	تراخيص ممنوحة لأول مرة
289.2	10739	تراخيص تم تجديدها
491	18234	الإجمالى