



جمهورية مصر العربية
الجهاز المركزى للتعبئة العامة والإحصاء

النشرة السنوية
الأجانب العاملين بالقطاع الخاص
والإستثمارى فى مصر
عام 2010

مرجع رقم 72 - 14332 - 2010 <http://www.Capmas.gov.eg>

إصدار سبتمبر 2011

مقدمة

تعتبر الموارد البشرية من أهم عناصر ومقومات التنمية الشاملة ، في إطار خطة التنمية الاقتصادية والاجتماعية لذا تلجأ الدولة الى الإستعانة ببعض الخبراء الأجانب في تنفيذ برامج التنمية خاصة تلك البرامج التي تحتاج الى إمكانية بشرية متقدمة لذا يهتم الجهاز المركزي للتعبيئة العامة والإحصاء بإصدار "النشرة السنوية للأجانب العاملين في القطاع الخاص والإستثمارى في مصر عام ٢٠١٠"، وتشمل حجم وخصائص الأجانب العاملين في مصر موزعين من حيث الجنسية - نوع التعاقد - أقسام المهن - مجموعات الدول " ، يقدم الجهاز هذه النشرة لتكون عوناً للمهتمين بمجالات تخطيط الموارد البشرية بالدولة ويأمل أن تحقق الفائدة المرجوة منها .

والله ولى التوفيق ،،،

لواء / أبو بكر الجندى
رئيس الجهاز المركزى للتعبيئة العامة والإحصاء

تابع الفهرس

رقم الصفحة	المحتويات	رقم الجدول
١	منهجية الإحصائية	
٢	أهم المؤشرات الإحصائية	
	جداول المنشرة	
٤	التوزيع العددي و النسبي للأجانب العاملين فى القطاع الخاص والإستثمارى فى مصر طبقاً لمجموعات الدول ونوع التعاقد عام ٢٠١٠ .	١
٥	التوزيع العدد النسبى للأجانب العاملين بالقطاع الخاص والاسيتمارى فى مصر طبقاً للجنسية ونوع التعاقد عام ٢٠١٠ (الدول العربية) .	٢
٦	التوزيع العدد النسبى للأجانب العاملين بالقطاع الخاص والاسيتمارى فى مصر طبقاً للجنسية ونوع التعاقد عام ٢٠١٠ (الدول الافريقية غير العربية) .	٣
٧	التوزيع العدد النسبى للأجانب العاملين بالقطاع الخاص والاسيتمارى فى مصر طبقاً للجنسية ونوع التعاقد عام ٢٠١٠ (الدول الاوربية) .	٤
٩	التوزيع العدد النسبى للأجانب العاملين بالقطاع الخاص والاسيتمارى فى مصر طبقاً للجنسية ونوع التعاقد عام ٢٠١٠ (الدول الاسيوية غير العربية) .	٥
١٠	التوزيع العدد النسبى للأجانب العاملين بالقطاع الخاص والاسيتمارى فى مصر طبقاً للجنسية ونوع التعاقد عام ٢٠١٠ (دول الأمريكتين و استراليا) .	٦
١١	التوزيع العدد النسبى للأجانب العاملين بالقطاع الخاص والاسيتمارى فى مصر طبقاً للجنسية ونوع التعاقد عام ٢٠١٠ (الدول الأخرى) .	٧
١٢	التوزيع العددي النسبى للأجانب العاملين بالقطاع الخاص والاسيتمارى فى مصر طبقاً للاقسام الرئيسية للمهن ونوع التعاقد عام ٢٠١٠ .	٨
١٣	التوزيع العددي النسبى للأجانب العاملين بالقطاع الخاص والاسيتمارى فى مصر طبقاً لنوع التعاقد والمحافظة عام ٢٠١٠ .	٩
١٥	التوزيع العددي النسبى للأجانب العاملين بالقطاع الخاص والاسيتمارى فى مصر طبقاً للاقسام المهن الرئيسية والمحافظة عام ٢٠١٠ .	١٠
١٧	التوزيع العددي النسبى للأجانب العاملين بالقطاع الخاص والاسيتمارى فى مصر طبقاً للاقسام المهن الرئيسية عام ٢٠١٠ (الدول العربية).	١١
١٨	التوزيع العددي النسبى للأجانب العاملين بالقطاع الخاص والاسيتمارى فى مصر طبقاً للاقسام المهن الرئيسية عام ٢٠١٠ (الدول الأفريقية الغير عربية).	١٢
١٩	التوزيع العددي النسبى للأجانب العاملين بالقطاع الخاص والاسيتمارى فى مصر طبقاً للاقسام المهن الرئيسية عام ٢٠١٠ (الدول الأوروبية).	١٣
٢١	التوزيع العددي النسبى للأجانب العاملين بالقطاع الخاص والاسيتمارى فى مصر طبقاً للاقسام المهن	١٤

تابع الفهرس

رقم الصفحة	المحتويات	رقم الجدول
	الرئيسية عام ٢٠١٠ (الدول الآسيوية الغير عربية).	
٢٢	التوزيع العددي النسبي للأجانب العاملين بالقطاع الخاص والاستثمارى فى مصر طبقاً للاقسام المهن الرئيسية عام ٢٠١٠ (دول الأمريكتين وأستراليا).	١٥
٢٣	التوزيع العددي النسبي للأجانب العاملين بالقطاع الخاص والاستثمارى فى مصر طبقاً للاقسام المهن الرئيسية عام ٢٠١٠ (دول أخرى).	١٦
٢٤	التوزيع العددي للأجانب العاملين بالقطاع الخاص والاستثمارى فى مصر طبقاً للاقسام المهن الرئيسية للنشاط الإقتصادى والمحافظة عام ٢٠١٠.	١٧
٢٦	التوزيع العددي النسبي للتصاريح الممنوحة للأجانب العاملين فى القطاع الخاص والإستثمارى فى مصر طبقاً لجهة إصدار التراخيص عام ٢٠١٠.	١٨
٢٧	توزيع تراخيص العمل الممنوحة للأجانب العاملين فى القطاع الخاص والإستثمارى طبقاً لنوع التعاقد عام ٢٠١٠	١٩

المنهجية الإحصائية

أولاً: الهدف من الإحصائية

التعرف على حجم وخصائص مجتمع الأجانب العاملون في القطاع الخاص والاستثمارى فى مصر ، لانجاز بعض برامج التنمية وخاصة البرامج التى تحتاج الى تكنولوجيا متقدمة

ثانياً : شمول الإحصائية

تتضمن النشرة توزيع الأجانب العاملون بالقطاع الخاص والاستثمارى من حيث الجنسية وأقسام المهن الرئيسية - ونوع التعاقد وفقاً للمحافظات ومجموعات الدول

ثالثاً : مصادر البيانات

يتم جمع البيانات من وزارة القوى العاملة والهجرة .

رابعاً : دورية الإحصائية

تصدر النشرة سنويا - عن سنة ميلادية

مؤشرات الإحصائية

بلغ عدد الأجانب العاملين بالقطاع الخاص والإستثمارى فى مصر ٢٠١٢٠ أجنبى من مختلف الجنسيات منهم ٨٠٤١ أجنبى يعمل فى مصر لأول مرة ومنهم ١٢٠٧٩ أجنبى تجديد وذلك حسب الموقف فى ٢٠١٠/١٢/٣١ وتم توزيعهم فى النشرة وفقاً لمجموعات الدول الوافدين منها والمحافظات التى يعملون بها والأقسام الرئيسية للمهن والجنسية كالتالى :

١ - من حيث مجموعات الدول الوافدين منها :

يمثل الأجانب الوافدين من الدول العربية العدد الأكبر حيث بلغ عددهم ٦٣٦٨ أجنبى بنسبة ٣١,٧٪ من إجمالى عدد الأجانب العاملين بالقطاع الخاص والإستثمارى فى مصر عام ٢٠١٠ يليها الدول الآسيوية بعدد ٥٨٣٨ أجنبى بنسبة ٢٩٪ ثم الأوروبية بعدد ٥٧٩٤ أجنبى بنسبة ٢٨,٨٪ من الإجمالى بينما تمثل الدول الإفريقية غير العربية أقل الإعداد حيث بلغ عدد الأجانب الوافدين منها ٢٦٣ أجنبى بنسبة ١,٣٪ من الإجمالى .

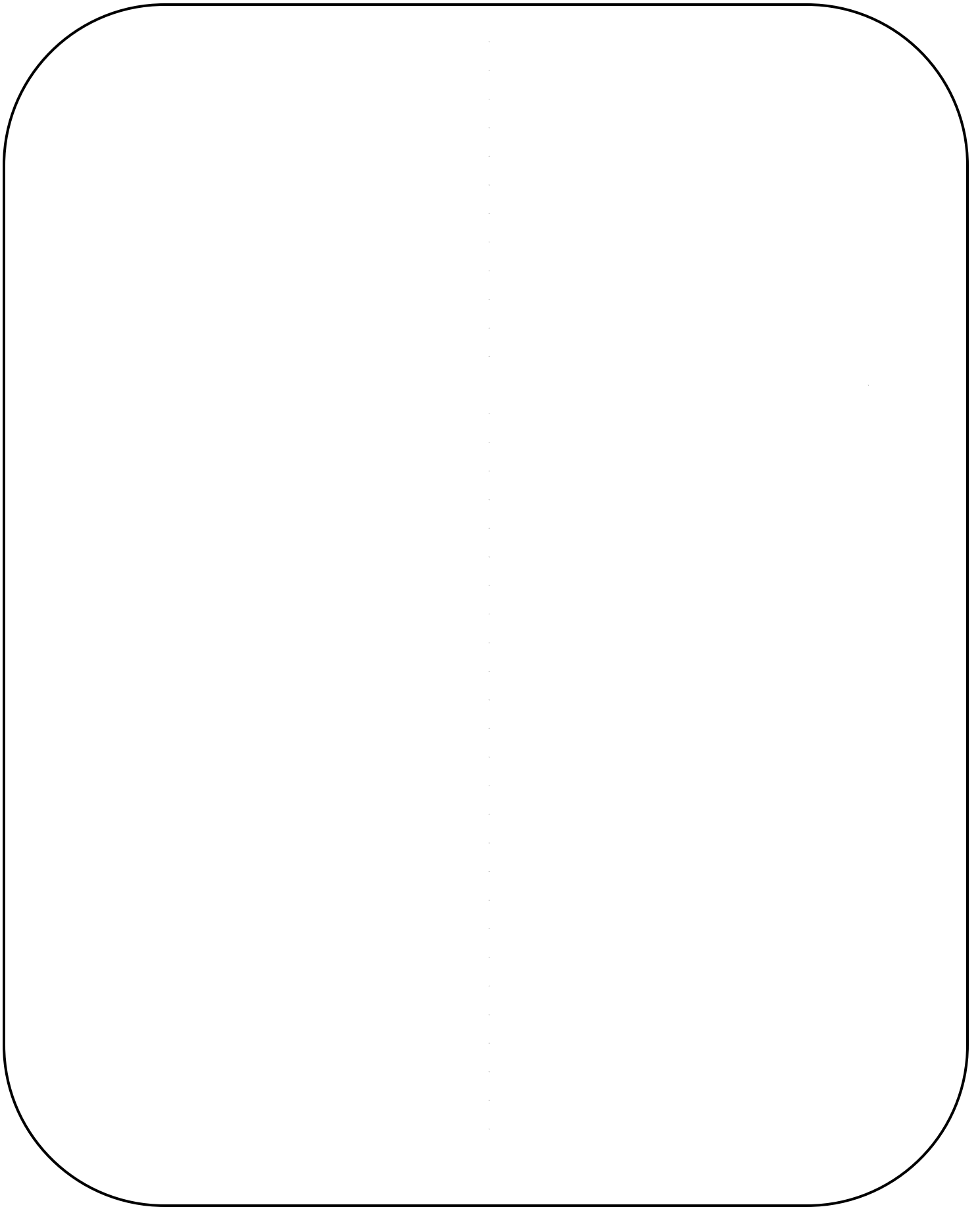
٢ - من حيث المحافظات العاملون بها : جاءت محافظة القاهرة فى المرتبة الأولى من حيث عدد الأجانب العاملين بها حيث بلغ عددهم ٤٣٥٩ أجنبى بنسبة ٢١,٧٪ يليها محافظة الجيزة بعدد ١٣٠٤ أجنبى بنسبة ٦,٥٪ ثم محافظة جنوب سيناء بعدد ١٠٤٦ أجنبى بنسبة ٥,٢٪ من إجمالى عدد الأجانب العاملين بالقطاع الخاص والإستثمارى عام ٢٠١٠ .

٣ - من حيث أقسام المهن الرئيسية التى يشتغلونها

تمثل الفنيون ومساعدو الأخصائيين المرتبة الأولى من حيث عدد الأجانب الذين يعملون فى هذه المهن حيث بلغ عددهم ٦٣٦٦ أجنبى بنسبة ٣١,٦٪ ويليهما رجال التشريع وكبار المسنولين والمديرين حيث بلغ عددهم ٤٣٠٨ أجنبى بنسبة ٢١,٤٪ ثم الأخصائيون وأصحاب المهن العلمية حيث بلغ عددهم ٢٨٥١ بنسبة ١٤,٢٪ ويليهما عمال تشغيل المصانع والماكينات وبلغ عددهم ٢٢٩٤ أجنبى بنسبة ١١,٤٪ من إجمالى عدد العاملين بالقطاع الخاص والإستثمارى عام ٢٠١٠ .

٤ - من حيث الجنسية :

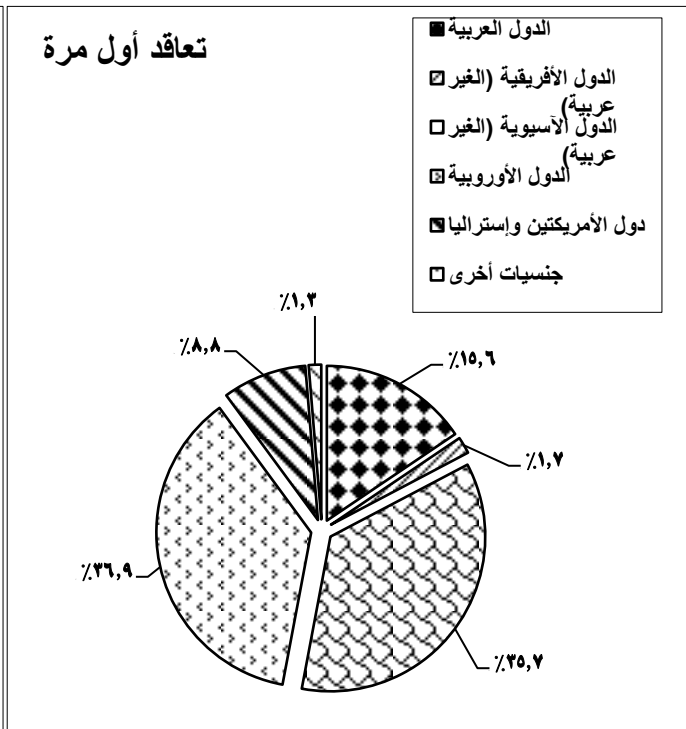
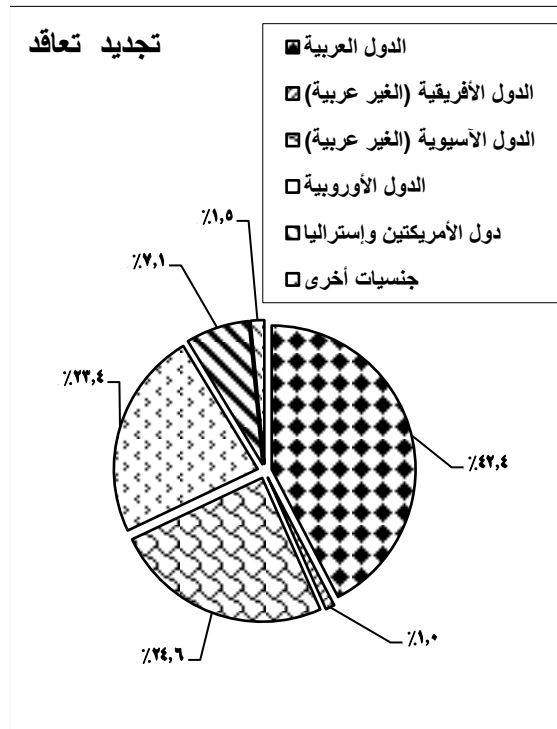
جاءت دولة فلسطين فى المركز الأول من حيث جنسية الأجانب العاملين فى القطاع الخاص والإستثمارى فقد بلغ عددهم ٤٧٥٦ فلسطينى بنسبة ٢٣,٦٪ ثم يليها دولة بنجلاديش بعدد ٢٠١٨ بنسبة ١٠٪ ثم الهند بعدد ١٥٥٧ بنسبة ٧,٧٪ ثم إنجلترا بعدد ١٢٨٣ بنسبة ٦,٩٪ من إجمالى عدد العاملين بالقطاع الخاص والإستثمارى عام ٢٠١٠ .



الجدول

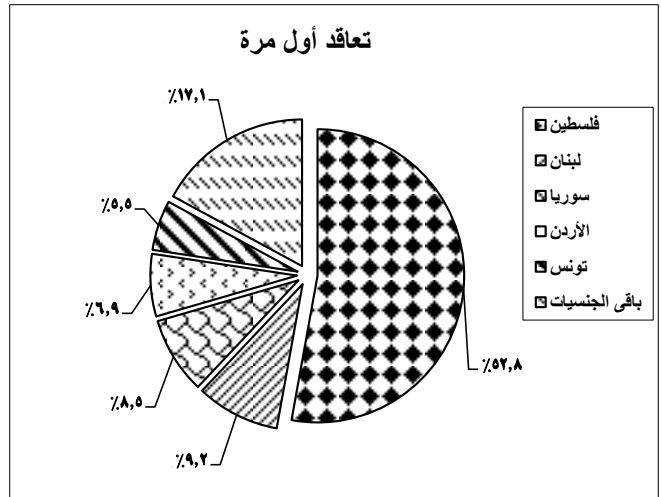
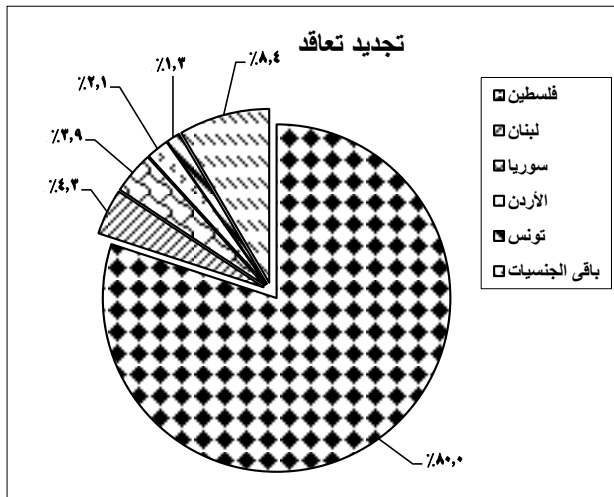
جدول رقم (1)
التوزيع العددي والنسبي للأجانب العاملين في القطاع الخاص والإستثمارى فى مصر
طبقاً لمجموعات الدول ونوع التعاقد عام 2010

الجملة		نوع التعاقد				البيان
		تجديد		أول مرة		
%	العدد	%	العدد	%	العدد	مجموعات الدول
31.7	6368	42.4	5117	15.6	1251	الدول العربية
1.3	263	1.0	123	1.7	140	الدول الأفريقية (الغير عربية)
29.0	5838	24.6	2970	35.7	2868	الدول الآسيوية (الغير عربية)
28.8	5794	23.4	2823	36.9	2971	الدول الأوروبية
7.8	1568	7.1	862	8.8	706	دول الأمريكتين وإستراليا
1.4	289	1.5	184	1.3	105	جنسيات أخرى
100	20120	100	12079	100	8041	الإجمالى



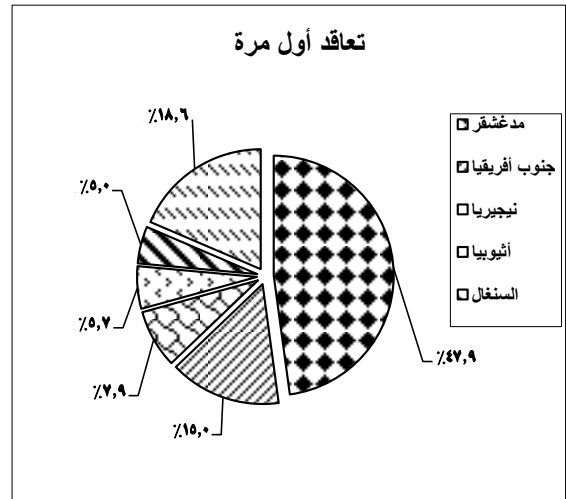
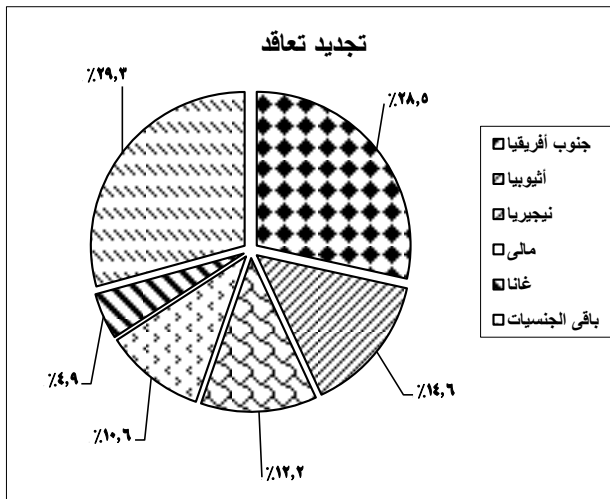
جدول رقم (2)
التوزيع العددي والنسبي للأجانب العاملين في القطاع الخاص والإستثمارى فى مصر
طبقاً للجنسية ونوع التعاقد عام 2010
الدول العربية

الجملة		نوع التعاقد				البيان
		تجديد		أول مرة		
%	العدد	%	العدد	%	العدد	الجنسية
0.1	5	0.1	3	0.2	2	البحرين
0.0	3	0.0	1	0.2	2	قطر
0.1	5	0.1	4	0.1	1	الإمارات
0.1	5	0.1	3	0.2	2	عمان
0.5	35	0.3	17	1.4	18	السعودية
0.4	27	0.4	18	0.7	9	اليمن
3.0	192	2.1	106	6.9	86	الأردن
5.2	333	4.3	218	9.2	115	لبنان
1.6	100	1.3	67	2.6	33	العراق
0.4	27	0.4	20	0.6	7	الكويت
2.1	134	1.3	65	5.5	69	تونس
0.6	39	0.4	19	1.6	20	الجزائر
1.5	93	1.1	54	3.1	39	المغرب
4.0	253	3.7	190	5.0	63	السودان
0.1	8	0.0	2	0.5	6	الصومال
4.8	307	3.9	201	8.5	106	سوريا
74.7	4756	80.0	4095	52.8	661	فلسطين
0.6	36	0.5	28	0.6	8	ليبيا
0.0	2	0.0	2	-	-	موريتانيا
0.1	4	0.1	3	0.1	1	جزر القمر
0.1	4	0.0	1	0.2	3	أريتريا
100	6368	100	5117	100	1251	الإجمالى



جدول رقم (3)
التوزيع العددي والنسبي للأجانب العاملين في القطاع الخاص والإستثمارى فى مصر
طبقاً للجنسية ونوع التعاقد عام 2010
الدول الأفريقية (الغير عربية)

الجملة		نوع التعاقد				البيان
		تجديد		أول مرة		
%	العدد	%	العدد	%	العدد	الجنسية
1.5	4	3.3	4	-	-	النيجر
9.9	26	14.6	18	5.7	8	أثيوبيا
4.2	11	4.9	6	3.6	5	غانا
9.9	26	12.2	15	7.9	11	نيجيريا
1.9	5	4.1	5	-	-	الكونغو
4.2	11	3.3	4	5.0	7	السنغال
25.5	67	-	-	47.9	67	مدغشقر
1.5	4	1.6	2	1.4	2	موريشيوس
3.4	9	3.3	4	3.6	5	كينيا
1.5	4	0.8	1	2.1	3	كوت ديفوار
0.8	2	1.6	2	-	-	تشاد
1.9	5	2.4	3	1.4	2	جيبوتى
1.9	5	1.6	2	2.1	3	توجو
2.3	6	3.3	4	1.4	2	تنزانيا
0.4	1	0.8	1	-	-	أوغندا
0.4	1	0.8	1	-	-	الكاميرون
0.8	2	-	-	1.4	2	زيمبابوى
4.9	13	10.6	13	-	-	مالى
21.3	56	28.5	35	15.0	21	جنوب أفريقيا
1.9	5	2.4	3	1.4	2	موزمبيق
100	263	100	123	100	140	الإجمالى

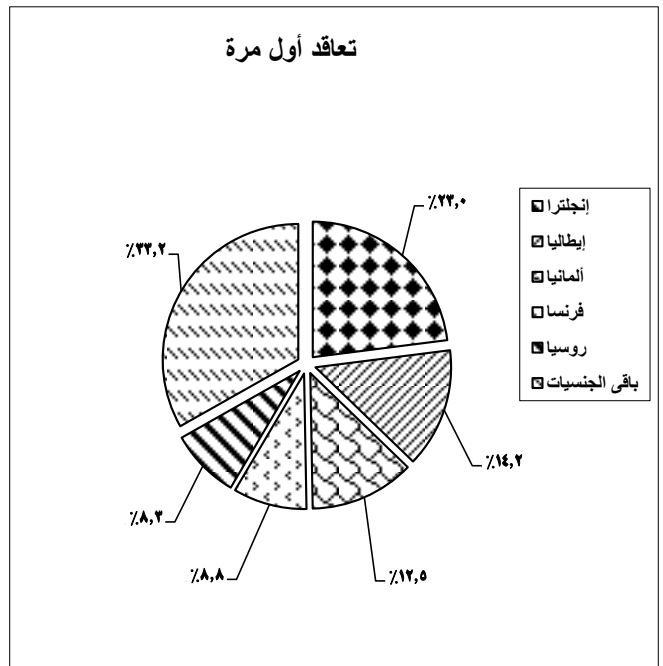
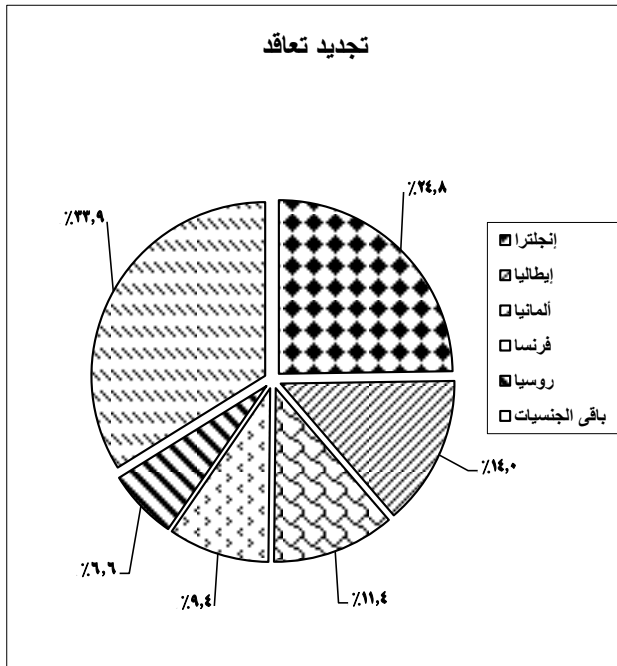


جدول رقم (4)
التوزيع العددي والنسبي للأجانب العاملين فى القطاع الخاص والإستثمارى فى مصر
طبقاً للجنسية ونوع التعاقد عام 2010
الدول الأوروبية

الجملة		نوع التعاقد				البيان
		تجديد		أول مرة		
%	العدد	%	العدد	%	العدد	الجنسية
23.9	1382	24.8	699	23.0	683	إنجلترا
0.9	53	0.7	20	1.1	33	أيرلندا
1.8	107	2.9	81	0.9	26	اليونان
0.0	1	0.0	1	-	-	مالطة
0.5	27	0.5	14	0.4	13	فبرص
0.2	11	0.2	5	0.2	6	التشيك
0.1	5	0.1	3	0.1	2	كرواتيا
0.3	20	0.3	8	0.4	12	بيلاروسيا
0.2	11	0.3	9	0.1	2	لتوانيا
0.3	17	0.5	15	0.1	2	مالديفيا
0.2	12	0.2	5	0.2	7	لادفيا
0.1	5	-	-	0.2	5	أرمينيا
0.2	13	0.0	1	0.4	12	صربيا
0.0	2	-	-	0.1	2	سلوفانيا
0.0	1	-	-	0.0	1	البوسنة
0.0	2	-	-	0.1	2	مقدونيا
0.0	1	-	-	0.0	1	أيسلندا
0.0	2	-	-	0.1	2	أستونيا
0.0	1	0.0	1	-	-	لوكسمبورج
8.5	490	9.1	256	7.9	234	تركيا
0.1	7	0.0	1	0.2	6	كازاخستان
0.3	16	-	-	0.5	16	جورجيا
0.2	11	0.3	8	0.1	3	أوزباكستان
0.1	3	0.0	1	0.1	2	أذربيجان
0.1	3	0.0	1	0.1	2	طازجيكستان
0.0	2	0.0	1	0.0	1	تركمستان
0.0	2	-	-	0.1	2	تشكوسلوفاكيا
7.5	432	6.6	185	8.3	247	روسيا
1.4	81	1.4	39	1.4	42	بولندا
0.2	9	0.2	5	0.1	4	سلوفاكيا
1.8	102	2.0	57	1.5	45	رومانيا
0.4	22	0.2	5	0.6	17	بلغاريا

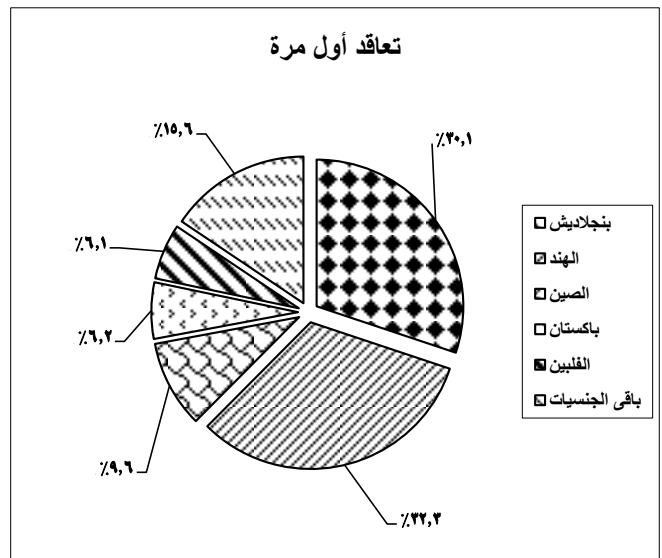
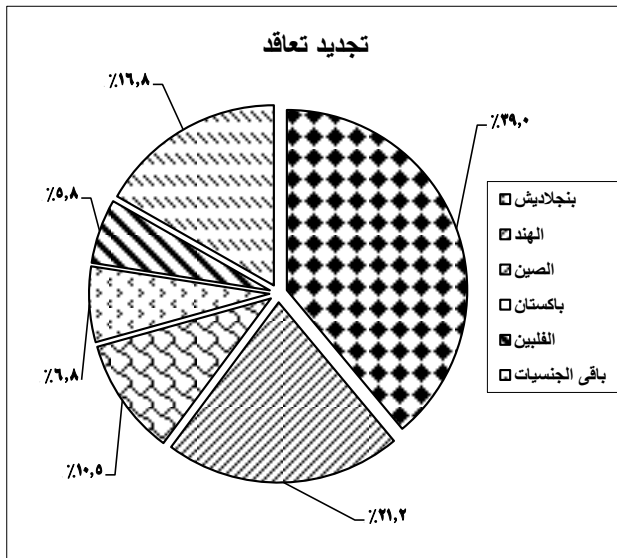
جدول رقم (4)
التوزيع العددي والنسبي للأجانب العاملين فى القطاع الخاص والإستثمارى فى مصر
طبقاً للجنسية ونوع التعاقد عام 2010
الدول الأوروبية

الجملة		نوع التعاقد				البيان
		تجديد		أول مرة		
%	العدد	%	العدد	%	العدد	الجنسية
0.5	30	0.5	13	0.6	17	المجر
0.3	15	0.4	12	0.1	3	يوغسلافيا
0.3	19	0.1	3	0.5	16	فنلندا
3.4	196	2.4	69	4.3	127	أوكرانيا
13.2	765	14.0	394	12.5	371	ألمانيا
1.3	77	1.0	29	1.6	48	النمسا
1.3	77	1.8	50	0.9	27	بلجيكا
2.2	127	2.5	71	1.9	56	سويسرا
9.1	527	9.4	266	8.8	261	فرنسا
12.9	746	11.4	323	14.2	423	إيطاليا
1.7	97	1.6	46	1.7	51	أسبانيا
0.4	23	0.4	11	0.4	12	البرتغال
0.6	35	0.7	19	0.5	16	السويد
0.3	17	0.3	8	0.3	9	النرويج
0.9	50	1.1	31	0.6	19	الدنمارك
2.4	140	2.0	57	2.8	83	هولندا
100	5794	100	2823	100	2971	الإجمالى



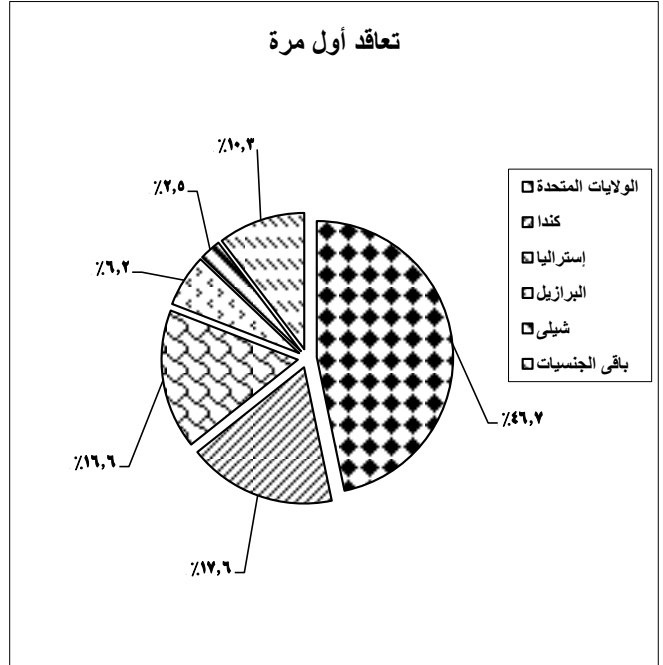
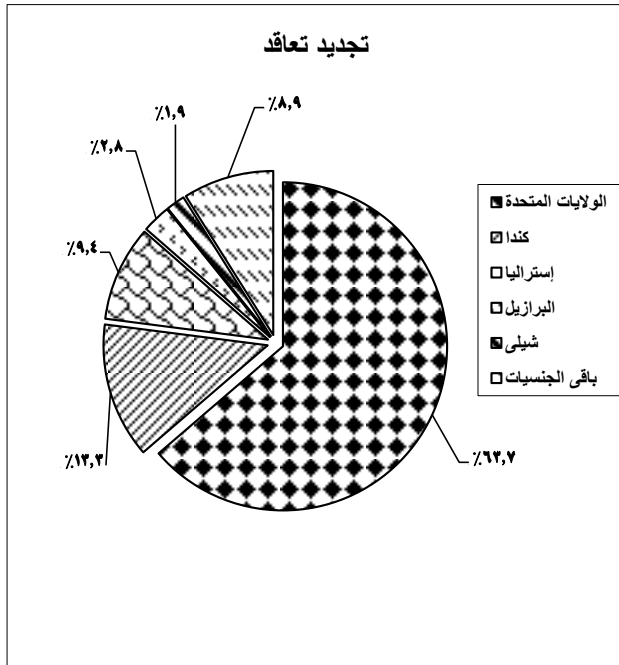
جدول رقم (5)
التوزيع العددي والنسبي للأجانب العاملين في القطاع الخاص الإستثمارى فى مصر
طبقاً للجنسية ونوع التعاقد عام 2010
الدول الآسيوية (الغير عربية)

الجملة		نوع التعاقد				البيان
		تجديد		أول مرة		
%	العدد	%	العدد	%	العدد	الجنسية
0.1	3	0.1	2	0.0	1	إيران
0.1	8	0.1	3	0.2	5	أفغانستان
6.5	379	6.8	201	6.2	178	باكستان
3.0	177	3.3	98	2.8	79	تايلاند
34.6	2021	39.0	1157	30.1	864	بنجلاديش
0.5	30	0.4	13	0.6	17	ماليزيا
26.7	1557	21.2	630	32.3	927	الهند
10.1	588	10.5	312	9.6	276	الصين
1.8	107	2.3	68	1.4	39	كوريا
0.2	9	0.1	2	0.2	7	فايتنام
4.4	257	3.9	115	5.0	142	سيرلانكا
2.3	136	2.7	81	1.9	55	أندونيسيا
1.8	103	1.8	52	1.8	51	اليابان
6.0	348	5.8	172	6.1	176	الفلبين
0.2	9	0.2	7	0.1	2	سنغافورة
0.1	8	0.2	5	0.1	3	إسرائيل
0.1	5	-	-	0.2	5	تايوان
1.3	73	1.3	39	1.2	34	نيبال
0.3	20	0.4	13	0.2	7	ميانمار
100	5838	100	2970	100	2868	الإجمالى



جدول رقم (6)
التوزيع العددي والنسبي للأجانب العاملين في القطاع الخاص والإستثمارى فى مصر
طبقاً للجنسية ونوع التعاقد عام 2010
دول الأمريكتين وإستراليا

الجملة		نوع التعاقد				البيان
		تجديد		أول مرة		
%	العدد	%	العدد	%	العدد	الجنسية
15.2	239	13.3	115	17.6	124	كندا
56.1	879	63.7	549	46.7	330	الولايات المتحدة
1.2	19	1.0	9	1.4	10	المكسيك
1.1	17	0.9	8	1.3	9	كولومبيا
0.4	6	0.5	4	0.3	2	بيرو
4.3	68	2.8	24	6.2	44	البرازيل
0.1	2	-	-	0.3	2	أرجواى
1.1	18	0.9	8	1.4	10	الأرجنتين
2.4	37	2.9	25	1.7	12	نيوزيلاندا
12.6	198	9.4	81	16.6	117	إستراليا
2.2	34	1.9	16	2.5	18	شيلي
1.5	24	1.6	14	1.4	10	فنزويلا
0.3	4	0.5	4	-	-	جواتيمالا
0.1	2	-	-	0.3	2	بنما
0.1	2	-	-	0.3	2	الدومينكان
1.0	15	0.2	2	1.8	13	كوبا
0.1	1	0.1	1	-	-	هندوراس
0.1	1	-	-	0.1	1	إكوادور
0.1	2	0.2	2	-	-	برجواى
100	1568	100	862	100	706	الإجمالى

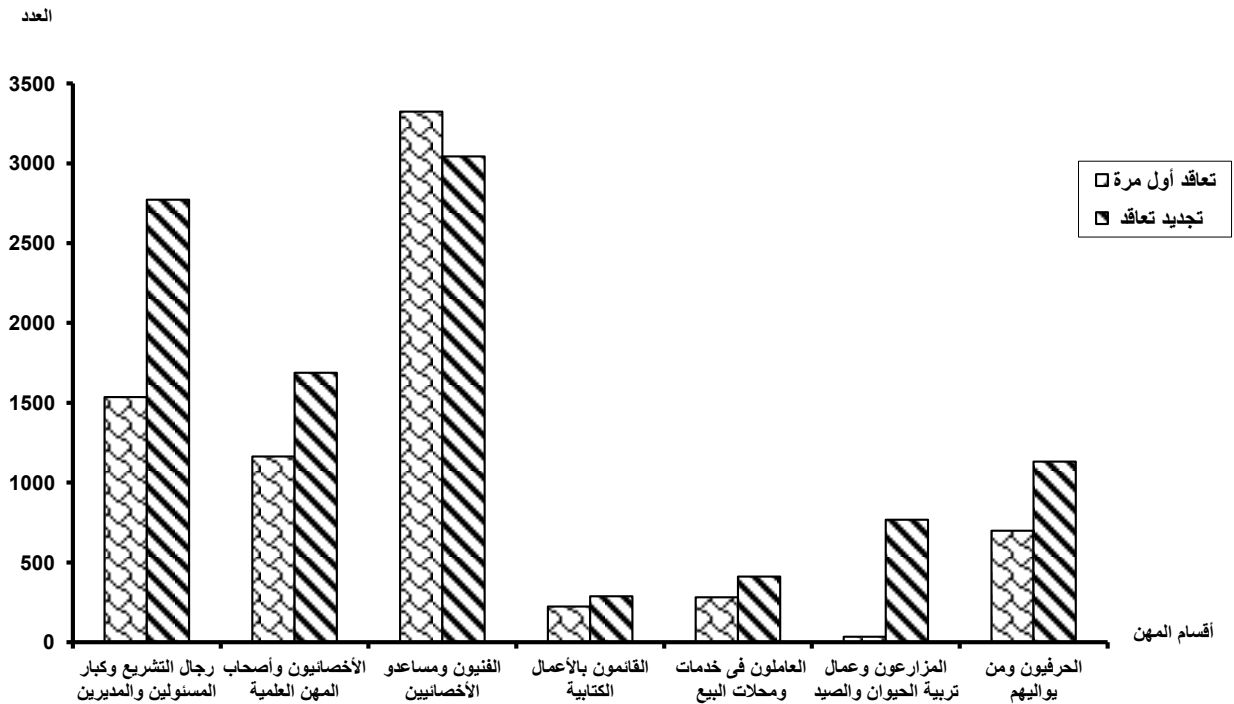


جدول رقم (7)
التوزيع العددي والنسبي للأجانب العاملين في القطاع الخاص والإستثمارى فى مصر
طبقاً للجنسية ونوع التعاقد عام 2010
الدول الأخرى

الجملة		نوع التعاقد				البيان
		تجديد		أول مرة		
%	العدد	%	العدد	%	العدد	الجنسية
100.0	289	100.0	184	100.0	105	أخرى
100	289	100	184	100	105	الإجمالى

جدول رقم (8)
التوزيع العددي والنسبي للأجانب العاملين في القطاع الخاص والإستثمارى فى مصر
طبقاً للأقسام الرئيسية للمهن ونوع التعاقد عام 2010

الجملة		نوع التعاقد				البيان
		تجديد		أول مرة		
%	العدد	%	العدد	%	العدد	أقسام المهن الرئيسية
21.4	4308	22.9	2772	19.1	1536	رجال التشريع وكبار المسئولين والمديرين
14.2	2851	14.0	1687	14.5	1164	الأخصائيون وأصحاب المهن العلمية
31.6	6366	25.2	3043	41.3	3323	الفنيون ومساعدو الأخصائيين
2.5	510	2.4	287	2.8	223	القائمون بالأعمال الكتابية
3.4	692	3.4	411	3.5	281	العاملون فى خدمات ومحلات البيع
4.0	801	6.3	767	0.4	34	المزارعون وعمال تربية الحيوان والصيد
9.1	1829	9.4	1131	8.7	698	الحرفيون ومن يوالهم
11.4	2294	13.3	1605	8.6	689	عمال تشغيل المصانع والمكينات
2.3	469	3.1	376	1.2	93	عمال المهن العادية
100	20120	100	12079	100	8041	الإجمالى

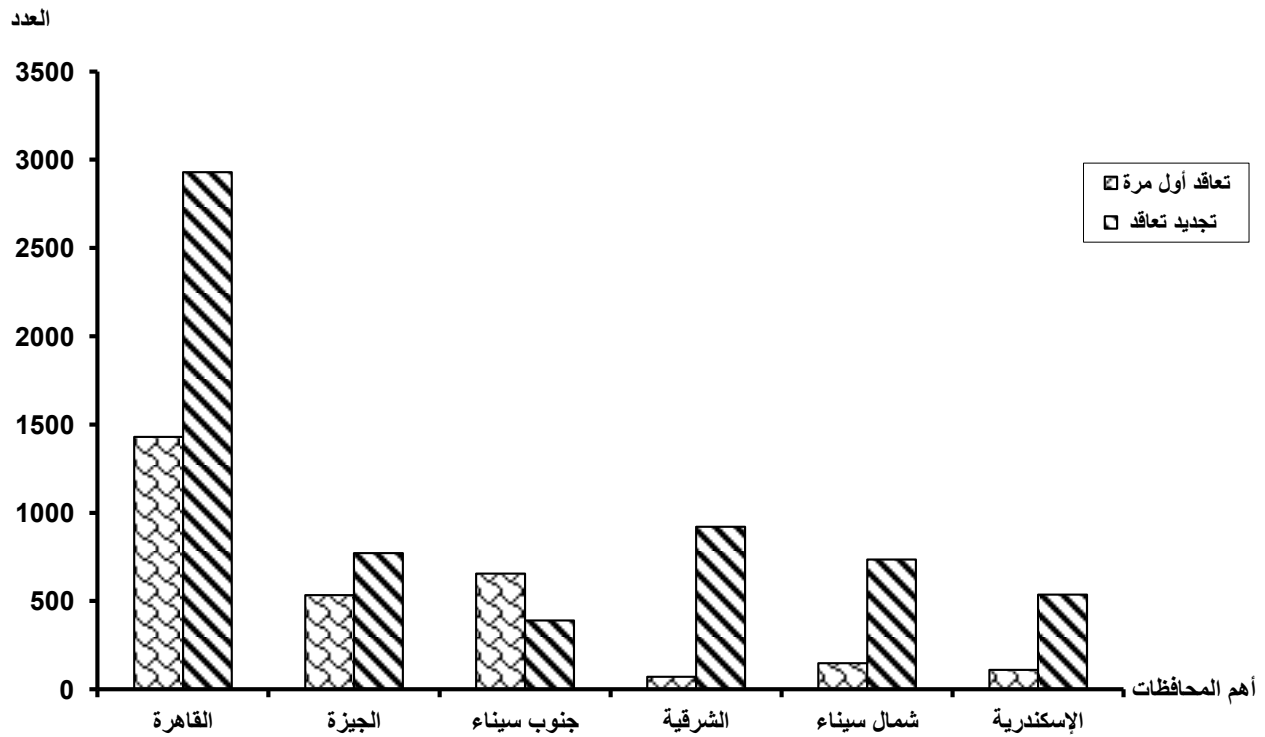


تابع جدول رقم (9)
التوزيع العددي والنسبي للأجانب العاملين فى القطاع الخاص والإستثمارى فى مصر
طبقاً لنوع التعاقد والمحافظات عام 2010

الجملة		نوع التعاقد				البيان
		تجديد		أول مرة		
%	العدد	%	العدد	%	العدد	المحافظة
21.7	4359	24.0	2929	18.0	1430	القاهرة
3.2	646	4.4	536	1.4	110	الإسكندرية
0.6	122	0.9	109	0.2	13	بور سعيد
1.0	208	0.7	89	1.5	119	السويس
0.3	62	0.5	56	0.1	6	دمياط
0.7	144	1.1	138	0.1	6	الدقهلية
4.9	991	7.6	920	0.9	71	الشرقية
2.3	469	1.8	221	3.1	248	القليوبية
0.0	3	0.0	3	-	-	كفر الشيخ
0.5	92	0.7	87	0.1	5	الغربية
0.4	78	0.6	70	0.1	8	المنوفية
0.4	88	0.7	80	0.1	8	البحيرة
1.0	199	1.5	185	0.2	14	الإسماعيلية
6.5	1304	6.3	771	6.7	533	الجيزة
0.2	39	0.1	15	0.3	24	بنى سويف
0.1	12	0.1	10	0.0	2	الفيوم
0.1	19	0.1	10	0.1	9	المنيا
0.1	25	0.2	25	-	-	أسيوط
0.0	1	0.0	1	-	-	سوهاج
0.0	2	0.0	2	-	-	قنا
0.2	49	0.2	25	0.3	24	أسوان
0.2	39	0.2	23	0.2	16	الأقصر
2.9	589	2.9	355	2.9	234	البحر الأحمر
0.0	4	0.0	4	-	-	الوادى الجديد
0.1	20	0.2	20	-	-	مرسى مطروح

تابع جدول رقم (9)
التوزيع العددي والنسبي للأجانب العاملين في القطاع الخاص والإستثمارى فى مصر
طبقاً لنوع التعاقد والمحافظات عام 2010

الجملة		نوع التعاقد				البيان
		تجديد		أول مرة		
%	العدد	%	العدد	%	العدد	المحافظة
4.4	882	6.0	735	1.9	147	شمال سيناء
5.2	1046	3.2	390	8.3	656	جنوب سيناء
2.5	512	2.8	344	2.1	168	حلوان
3.0	605	-	-	7.6	605	6 أكتوبر
62.7	12609	66.9	8153	56.1	4456	الإجمالى
8.4	1691	7.8	950	9.3	741	مكتب البترول
24.4	4906	20.8	2536	29.8	2370	مكتب الإستثمار
4.5	914	4.4	540	4.7	374	مكتب الشركات
37.3	7511	33.1	4026	43.9	3485	الإجمالى
100	20120	100	12179	100	7941	الإجمالى العام



جدول رقم (10)

التوزيع العددي والنسبي للأجانب العاملين في القطاع الخاص والإستثمارى فى مصر طبقاً لأقسام المهن الرئيسية والمحافظات عام 2010

الإجمالى	الأقسام الرئيسية للمهن									البيان المحافظة
	9	8	7	6	5	4	3	2	1	
4359	43	256	188	2	213	58	1371	1209	1019	القاهرة
646	102	191	45	5	12	13	54	116	108	الإسكندرية
122	9	13	14	3	12	5	38	3	25	بور سعيد
208	6	12	84	-	4	3	45	18	36	السويس
62	7	8	22	5	5	-	9	-	6	دمياط
144	36	6	27	28	1	3	3	17	23	الدقهلية
991	42	66	72	677	23	8	40	29	34	الشرقية
469	39	18	68	22	7	6	285	6	18	القليوبية
3	-	1	-	2	-	-	-	-	-	كفر الشيخ
92	1	29	2	18	7	-	10	12	13	الغربية
78	12	11	8	4	3	-	23	12	5	المنوفية
88	29	21	14	8	-	-	2	5	9	البحيرة
199	43	47	42	18	17	-	5	23	4	الإسماعيلية
1304	9	223	82	5	74	31	302	332	246	الجيزة
39	1	-	-	-	2	2	11	18	5	بنى سويف
12	-	-	-	-	-	-	3	4	5	الفيوم
19	-	-	-	-	6	-	-	8	5	المنيا
25	-	-	2	-	-	4	6	10	3	أسيوط
1	-	-	-	-	-	-	-	1	-	سوهاج
2	-	-	2	-	-	-	-	-	-	قنا
49	-	13	10	-	-	-	12	3	11	أسوان
39	-	-	-	-	6	4	-	6	23	الأقصر
589	-	-	11	-	30	60	384	29	75	البحر الأحمر
4	-	-	-	-	3	1	-	-	-	الوادى الجديد
20	-	-	-	4	1	3	-	7	5	مرسى مطروح
882	68	602	24	-	10	12	2	22	142	شمال سيناء
1046	-	-	-	-	60	112	772	5	97	جنوب سيناء
512	1	40	76	-	15	4	57	264	55	حلوان
605	-	172	11	-	2	4	114	252	50	6 أكتوبر
12609	448	1729	804	801	513	333	3548	2411	2022	الإجمالى

جدول رقم (10)

التوزيع العددي والنسبي للأجانب العاملين فى القطاع الخاص والإستثمارى فى مصر طبقاً لأقسام المهن الرئيسية والمحافظات عام 2010

الإجمالى	الأقسام الرئيسية للمهن									البيان المحافظة
	9	8	7	6	5	4	3	2	1	
1691	4	101	105	-	-	6	449	310	716	مكتب البترول
4906	17	464	920	-	179	171	2365	110	680	مكتب الإستثمار
914	-	-	-	-	-	-	4	20	890	مكتب الشركات
7511	21	565	1025	0	179	177	2818	440	2286	الإجمالى
20120	469	2294	1829	801	692	510	6366	2851	4308	الإجمالى العام
100	2.3	11.4	9.1	4.0	3.4	2.5	31.6	14.2	21.4	% للإجمالى العام

(2) الأخصائيون وأصحاب المهن العلمية

(1) رجال التشريع وكبار المسؤولين والمديرين

(4) القائمون بالأعمال الكتابية

(3) الفنيون ومساعدو الأخصائيين

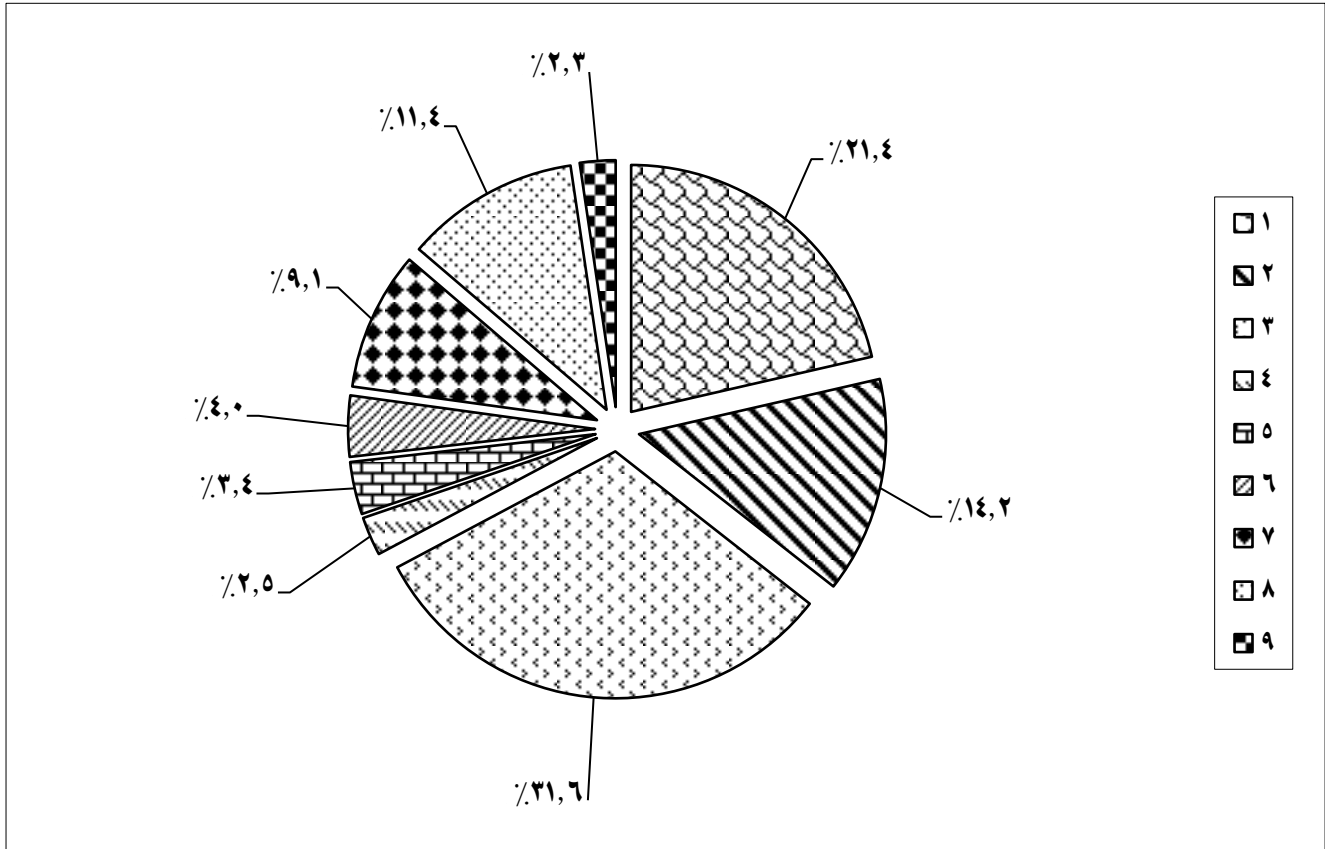
(6) المزارعون وعمال تربية الحوان والصيد

(5) العاملون فى خدمات ومحلات البيع

(8) عمال تشغيل المصانع والماكينات

(7) الحرفيون ومن يواليهم

(9) عمال المهن العادية



جدول رقم (11)
التوزيع العددي والنسبي للأجانب العاملين في القطاع الخاص والإستثمارى فى مصر
طبقاً للجنسية وأقسام المهن الرئيسية عام 2010
الدول العربية

الإجمالى	أقسام المهن الرئيسية									البيان
	9	8	7	6	5	4	3	2	1	
5	-	-	-	-	-	-	-	-	5	البحرين
3	-	-	-	-	-	-	3	-	-	قطر
5	-	-	-	-	-	-	-	2	3	الإمارات
5	-	-	-	-	-	-	3	-	2	عمان
35	-	-	-	-	-	2	3	1	29	السعودية
27	3	3	-	-	-	-	11	3	7	اليمن
188	-	-	4	-	5	2	41	45	91	الأردن
337	-	8	6	2	20	3	64	52	182	لبنان
98	-	-	2	-	1	-	12	4	79	العراق
27	-	-	-	-	5	-	5	1	16	الكويت
133	-	-	3	-	7	10	68	10	35	تونس
39	-	-	-	-	2	2	12	8	15	الجزائر
93	1	1	6	-	4	9	34	6	32	المغرب
256	13	89	13	-	21	15	21	52	32	السودان
8	-	-	-	-	-	-	6	2	-	الصومال
307	4	5	13	-	24	2	49	24	186	سوريا
4756	406	1369	486	791	231	118	317	367	671	فلسطين
36	-	8	-	-	1	-	5	5	17	ليبيا
2	-	-	-	-	-	2	-	-	-	موريتانيا
4	-	-	-	-	-	-	1	1	2	أريتريا
4	-	-	-	-	-	4	-	-	-	جزر القمر
6368	427	1483	533	793	321	169	655	583	1404	الإجمالى
100	6.7	23.3	8.4	12.5	5.0	2.7	10.3	9.2	22.0	% للإجمالى

(2) الأخصائيون وأصحاب المهن العلمية

(1) رجال التشريع وكبار المسؤولين والمديرين

(4) القائمون بالأعمال الكتابية

(3) الفنيون ومساعدو الأخصائيين

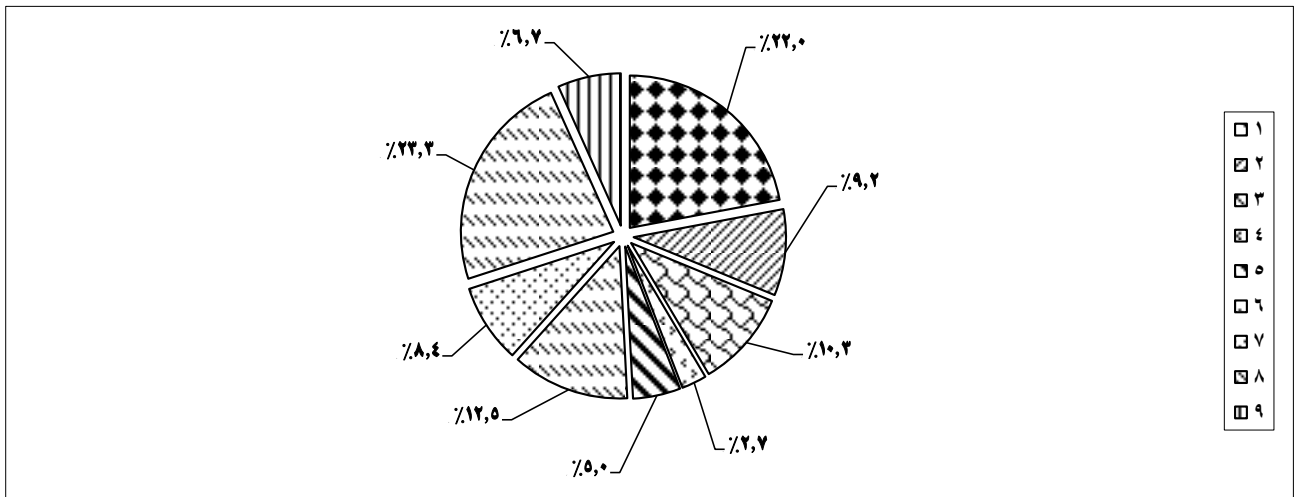
(6) المزارعون وعمال تربية الحوان والصيد

(5) العاملون فى خدمات ومحلات البيع

(8) عمال تشغيل المصانع والماكينات

(7) الحرفيون ومن يوالهم

(9) عمال المهن العادية



جدول رقم (12)
التوزيع العددي والنسبي للأجانب العاملين في القطاع الخاص والإستثمارى فى مصر
طبقاً للجنسية وأقسام المهن الرئيسية عام 2010
الدول الأفريقية (الغير عربية)

الإجمالى	أقسام المهن الرئيسية									البيان الجنسية
	9	8	7	6	5	4	3	2	1	
4	-	-	-	-	-	4	-	-	-	النيجر
25	-	2	-	-	2	4	9	2	6	أثيوبيا
11	-	-	-	-	-	-	9	2	-	غانا
25	-	-	-	-	1	-	17	5	2	نيجيريا
5	-	-	-	-	-	5	-	-	-	الكونغو
11	-	-	-	-	-	2	6	-	3	السنغال
69	-	-	-	-	-	-	69	-	-	مدغشقر
4	-	-	-	-	-	-	2	-	2	موريشيوس
9	-	-	-	-	1	-	1	6	1	كينيا
2	-	-	-	-	-	-	-	-	2	تشاد
5	-	-	-	-	-	2	3	-	-	جيبوتى
5	-	-	-	-	-	-	-	1	4	توجو
6	-	-	-	-	-	-	2	2	2	تنزانيا
13	-	-	-	-	-	10	1	-	2	مالى
56	-	1	2	-	1	-	21	18	13	جنوب أفريقيا
5	-	-	-	-	-	2	3	-	-	موزمبيق
4	-	-	-	-	-	1	2	-	1	كوت فوار
1	-	-	-	-	-	-	-	-	1	أوغندا
1	-	-	-	-	-	1	-	-	-	الكاميرون
2	-	-	-	-	-	-	1	1	-	زمبابوى
263	-	3	2	-	5	31	146	37	39	الإجمالى
100	-	1.1	0.8	-	1.9	11.8	55.5	14.1	14.8	% للإجمالى

(2) الأخصائيون وأصحاب المهن العلمية

(1) رجال التشريع وكبار المسؤولين والمديرين

(4) القائمون بالأعمال الكتابية

(3) الفنيون ومساعدو الأخصائيين

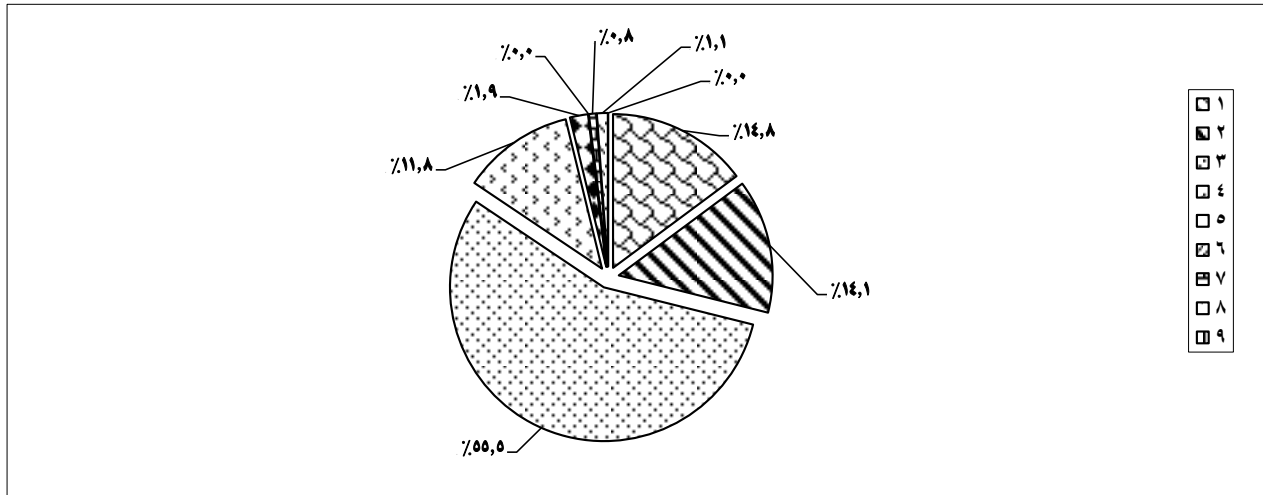
(6) المزارعون وعمال تربية الحوان والصيد

(5) العاملون فى خدمات ومحلات البيع

(8) عمال تشغيل المصانع والماكينات

(7) الحرفيون ومن يوالهم

(9) عمال المهن العادية



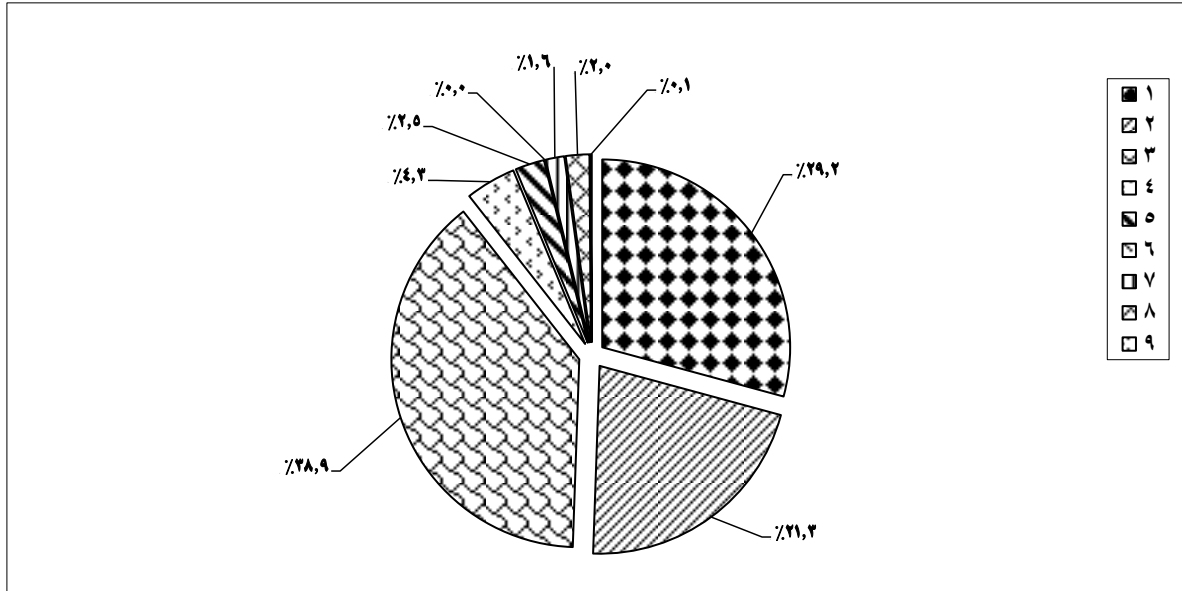
جدول رقم (13)
التوزيع العددي والنسبي للأجانب العاملين فى القطاع الخاص والإستثمارى فى مصر
طبقاً للجنسية وأقسام المهن الرئيسية عام 2010
الدول الأوروبية

الإجمالى	أقسام المهن الرئيسية									البيان الجنسية
	9	8	7	6	5	4	3	2	1	
112	-	2	1	-	2	-	20	54	33	اليونان
27	-	4	-	-	-	-	8	1	14	قبرص
11	-	-	-	-	-	2	4	1	4	التشيك
2	-	-	-	-	-	-	-	2	-	سلوفانيا
5	-	-	-	-	-	-	1	1	3	كرواتيا
25	-	-	-	-	7	8	8	-	2	بيلاروسيا
11	-	2	-	-	-	-	6	-	3	لتوانيا
17	-	-	-	-	-	-	17	-	-	مالديفيا
12	-	-	-	-	-	1	3	-	8	لاديفيا
5	-	-	-	-	2	-	3	-	-	أرمينيا
13	-	-	-	-	-	-	5	5	3	صربيا
1	-	-	-	-	-	-	-	-	1	البوسنة
1	-	-	-	-	-	-	1	-	-	أيسلندا
2	-	-	-	-	-	-	2	-	-	مقدونيا
2	-	-	-	-	-	-	1	-	1	أستونيا
7	-	-	-	-	-	1	5	-	1	كازاخستان
494	1	41	11	-	15	14	225	10	177	تركيا
16	-	1	-	-	-	2	12	-	1	جورجيا
11	-	-	-	-	-	1	-	-	10	أوزبكستان
3	-	-	-	-	-	-	-	1	2	أذربيجان
3	-	-	-	-	-	-	1	-	2	طاجيكستان
2	-	1	-	-	-	-	1	-	-	تركمستان
1	-	-	-	-	-	-	-	1	-	مالطة
2	-	-	-	-	-	-	-	-	2	تشكوسلوفاكيا
428	-	5	7	-	6	68	244	20	78	روسيا
81	-	-	-	-	1	6	38	7	29	بولندا
9	-	-	-	-	-	1	8	-	-	سلوفاكيا
102	-	-	-	-	2	1	65	10	24	رومانيا
22	-	-	-	-	2	-	15	3	2	بلغاريا
30	-	-	-	-	2	-	15	3	10	المجر
15	-	-	-	-	-	-	12	-	3	يوغسلافيا
19	-	-	-	-	-	2	9	4	4	فنلندا
194	-	3	1	-	8	28	135	8	11	أوكرانيا
762	-	5	4	-	15	43	368	112	215	ألمانيا
77	-	-	-	-	5	3	30	11	28	النمسا
77	-	5	-	-	1	-	28	18	25	بلجيكا
127	-	2	2	-	9	5	49	9	51	سويسرا
523	-	10	6	-	19	7	139	162	180	فرنسا
745	5	9	5	-	21	33	257	163	252	إيطاليا
97	-	6	-	-	-	-	42	11	38	أسبانيا

جدول رقم (13)
التوزيع العددي والنسبي للأجانب العاملين في القطاع الخاص والإستثمارى فى مصر
طبقاً للجنسية وأقسام المهن الرئيسية عام 2010
الدول الأوروبية

الإجمالى	أقسام المهن الرئيسية									البيان الجنسية
	9	8	7	6	5	4	3	2	1	
23	-	2	-	-	-	-	7	2	12	البرتغال
35	-	-	-	-	2	1	16	3	13	السويد
17	-	-	-	-	-	-	4	1	12	النرويج
49	-	-	10	-	-	1	20	1	17	الدنمارك
140	1	1	-	-	4	2	44	40	48	هولندا
1383	-	14	46	-	21	21	373	545	363	إنجلترا
53	-	4	-	-	1	-	11	27	10	أيرلندا
1	-	-	-	-	-	-	-	-	1	لوكسمبورج
5794	7	117	93	-	145	251	2252	1236	1693	الإجمالى
100	0.1	2.0	1.6	-	2.5	4.3	38.9	21.3	29.2	% الإجمالى

- (1) رجال التشريع وكبار المسؤولين والمديرين
(2) الأخصائيون وأصحاب المهن العلمية
(3) الفنيون ومساعدو الأخصائيين
(4) القائمون بالأعمال الكتابية
(5) العاملون فى خدمات ومحلات البيع
(6) المزارعون وعمال تربية الحوان والصيد
(7) الحرفيون ومن يواليهم
(8) عمال تشغيل المصانع والماكينات
(9) عمال المهن العادية

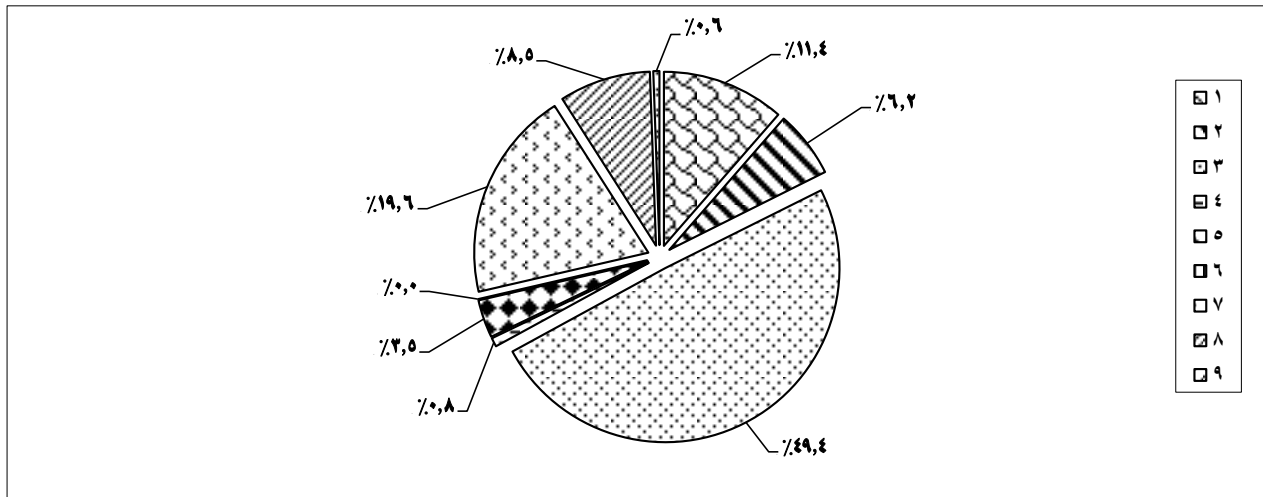


جدول رقم (14)
التوزيع العددي والنسبي للأجانب العاملين في القطاع الخاص والإستثمارى فى مصر
طبقاً للجنسية وأقسام المهن الرئيسية عام 2010
الدول الآسيوية (الغير عربية)

الإجمالى	أقسام المهن الرئيسية									البيان الجنسية
	9	8	7	6	5	4	3	2	1	
373	-	51	3	-	-	-	160	111	48	باكستان
178	-	-	8	-	29	3	131	1	6	تايلاند
2018	8	224	646	-	14	-	1116	-	10	بنجلاديش
32	-	-	-	-	-	-	12	6	14	ماليزيا
1557	7	122	311	-	64	2	606	148	297	الهند
582	12	38	95	-	22	7	273	36	99	الصين
107	-	-	-	-	1	-	44	3	59	كوريا
9	-	-	-	-	7	-	-	-	2	فايتنام
265	-	29	36	-	5	4	141	14	36	سيرلانكا
136	-	11	3	-	11	3	99	2	7	أندونيسيا
102	-	-	2	-	5	-	32	18	45	اليابان
353	6	19	30	-	40	15	200	21	22	الفلبين
9	-	-	-	-	-	-	2	-	7	سنغافورة
8	-	-	-	-	-	-	2	1	5	إسرائيل
5	-	-	-	-	-	-	-	-	5	تايوان
73	-	1	8	-	3	2	56	2	1	نيبال
20	-	-	-	-	4	12	2	-	2	ميانمار
3	-	-	-	-	1	-	2	-	-	إيران
8	-	-	-	-	-	-	7	-	1	أفغانستان
5838	33	495	1142	-	206	48	2885	363	666	الإجمالى
100	0.6	8.5	19.6	-	3.5	0.8	49.4	6.2	11.4	% الإجمالى

- (2) الأخصائيون وأصحاب المهن العلمية
(4) القائمون بالأعمال الكتابية
(6) المزارعون وعمال تربية الحوان والصيد
(8) عمال تشغيل المصانع والماكينات

- (1) رجال التشريع وكبار المسؤولين والمديرين
(3) الفنيون ومساعدو الأخصائيين
(5) العاملون فى خدمات ومحلات البيع
(7) الحرفيون ومن يواليهم
(9) عمال المهن العادية



جدول رقم (15)
التوزيع العددي والنسبي للأجانب العاملين في القطاع الخاص والإستثمارى فى مصر
طبقاً للجنسية وأقسام المهن الرئيسية عام 2010
دول الأمريكتين وإستراليا

الإجمالى	أقسام المهن الرئيسية									البيان الجنسية
	9	8	7	6	5	4	3	2	1	
239	-	4	1	-	6	-	42	127	59	كندا
883	2	49	8	-	14	6	174	340	290	الولايات المتحدة
19	-	2	-	-	2	-	4	3	8	المكسيك
17	-	-	-	-	-	-	7	6	4	كولومبيا
6	-	2	-	-	-	2	1	1	-	بيرو
68	-	5	-	-	-	3	47	2	11	البرازيل
19	-	-	-	-	3	-	12	2	2	الأرجنتين
34	-	-	-	-	-	-	4	19	11	شيلي
25	-	1	2	-	-	-	9	4	9	فنزويلا
4	-	-	-	-	-	-	2	2	-	جواتيمالا
2	-	2	-	-	-	-	-	-	-	بنما
2	-	-	-	-	-	-	2	-	-	الدومينكان
12	-	-	-	-	1	-	8	3	-	كوبا
2	-	-	-	-	-	-	-	-	2	براجواى
1	-	-	-	-	-	-	1	-	-	هندوراس
1	-	-	-	-	-	-	1	-	-	إكوادور
2	-	-	-	-	-	-	2	-	-	أورجواى
37	-	-	8	-	-	-	6	18	5	نيوزيلاندا
195	-	12	28	-	5	-	50	61	39	إستراليا
1568	2	77	47	0	31	11	372	588	440	الإجمالى
100	0.1	4.9	3.0	0.0	2.0	0.7	23.7	37.5	28.1	% الإجمالى

(2) الأخصائيون وأصحاب المهن العلمية

(1) رجال التشريع وكبار المسؤولين والمديرين

(4) القائمون بالأعمال الكتابية

(3) الفنيون ومساعدو الأخصائيين

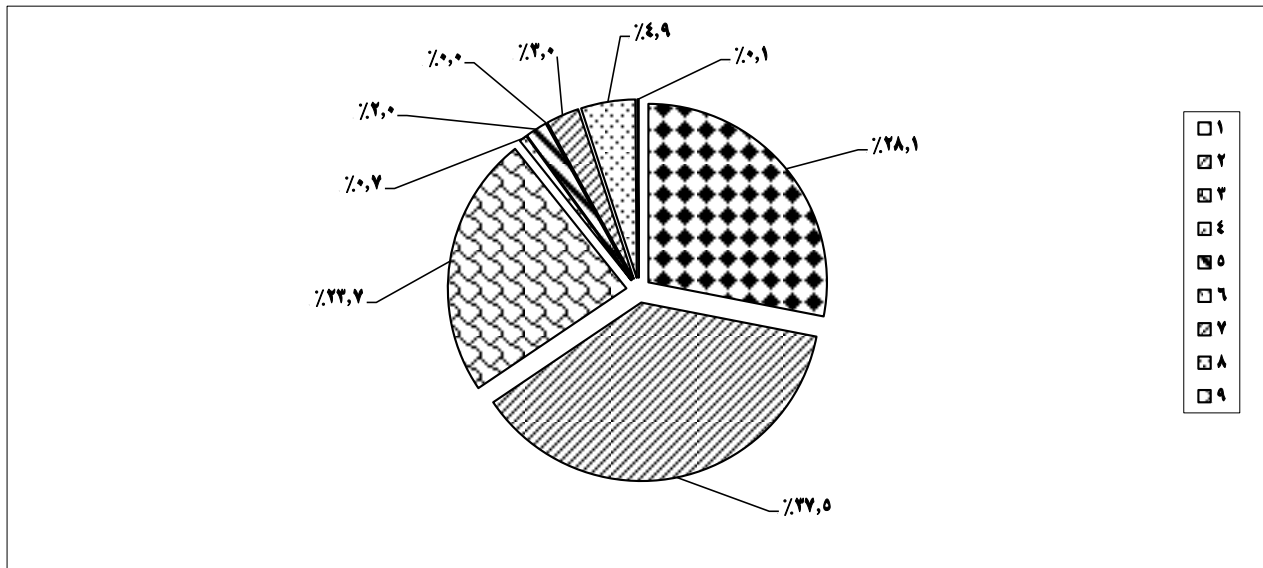
(6) المزارعون وعمال تربية الحوان والصيد

(5) العاملون فى خدمات ومحلات البيع

(8) عمال تشغيل المصانع والماكينات

(7) الحرفيون ومن يواليههم

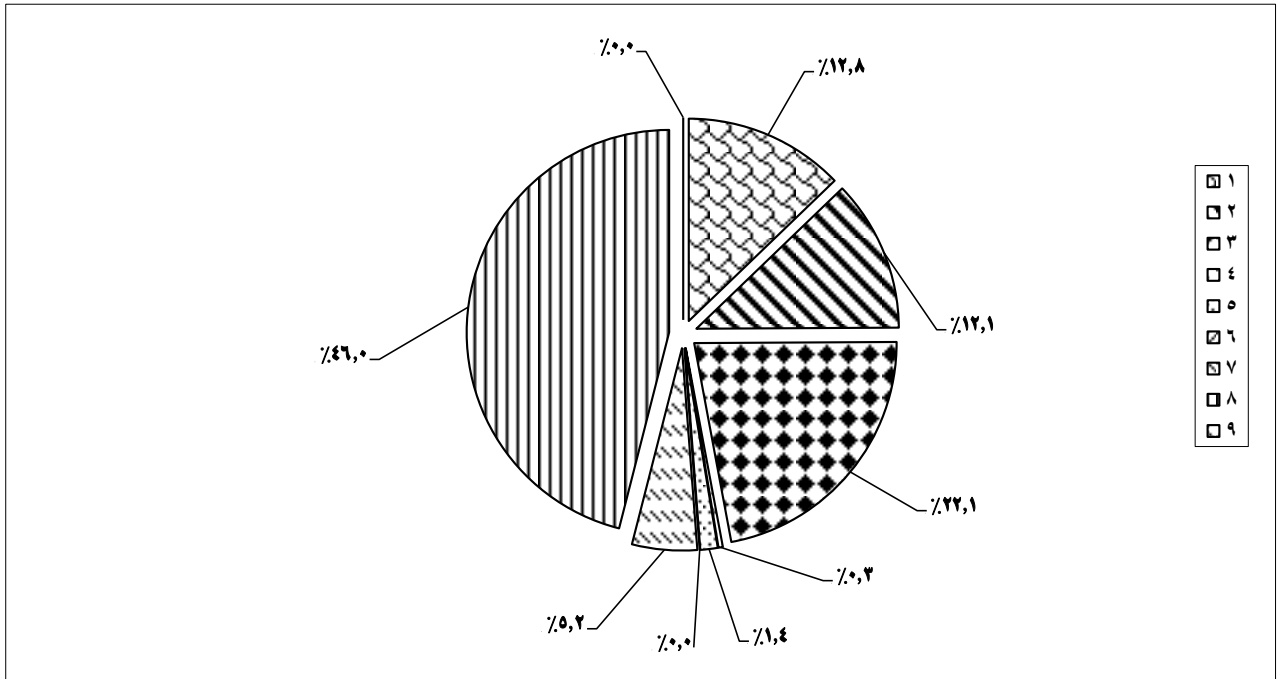
(9) عمال المهن العادية



جدول رقم (16)
التوزيع العددي والنسبي للأجانب العاملين في القطاع الخاص والإستثمارى فى مصر
طبقاً لجنسيات دول أخرى وأقسام المهن الرئيسية عام 2010

الإجمالى	أقسام المهن الرئيسية									البيان الجنسية
	9	8	7	6	5	4	3	2	1	
289	-	133	15	-	4	1	64	35	37	جنسيات أخرى
289	-	133	15	-	4	1	64	35	37	الإجمالى
100	-	46.0	5.2	-	1.4	0.3	22.1	12.1	12.8	% للإجمالى

- (1) رجال التشريع وكبار المسئولين والمديرين
(2) الأخصائيون وأصحاب المهن العلمية
(3) الفنيون ومساعدو الأخصائيين
(4) القائمون بالأعمال الكتابية
(5) العاملون فى خدمات ومحلات البيع
(6) المزارعون وعمال تربية الحوان والصيد
(7) الحرفيون ومن يواليهم
(8) عمال تشغيل المصانع والماكينات
(9) عمال المهن العادية



جدول رقم (17)
التوزيع العددي للأجانب العاملين في القطاع الخاص والاستثمارى فى مصر
طبقاً لأقسام المهن الرئيسية للنشاط الإقتصادى والمحافظات عام 2010

فئة النشاط	أ		ب		ج		د		هـ		و		ز		ح		ط		ى		ك		ل		م		ن		س		ع		ف		ص		الجملة			
	أ	ج	أ	ج	أ	ج	أ	ج	أ	ج	أ	ج	أ	ج	أ	ج	أ	ج	أ	ج	أ	ج	أ	ج	أ	ج	أ	ج	أ	ج	أ	ج	أ	ج	أ	ج	أ	ج		
القاهرة	2	2	-	-	-	-	-	-	-	-	-	-	-	-	-	-	-	-	-	-	-	-	-	-	-	-	-	-	-	-	-	-	-	-	-	-	4341	1421		
الإسكندرية	1	6	-	-	-	-	-	-	-	-	-	-	-	-	-	-	-	-	-	-	-	-	-	-	-	-	-	-	-	-	-	-	-	-	-	-	-	636	105	
بور سعيد	-	5	-	-	-	-	-	-	-	-	-	-	-	-	-	-	-	-	-	-	-	-	-	-	-	-	-	-	-	-	-	-	-	-	-	-	122	13		
السويس	-	-	-	-	-	-	-	-	-	-	-	-	-	-	-	-	-	-	-	-	-	-	-	-	-	-	-	-	-	-	-	-	-	-	-	-	-	198	114	
دمياط	-	-	-	-	-	-	-	-	-	-	-	-	-	-	-	-	-	-	-	-	-	-	-	-	-	-	-	-	-	-	-	-	-	-	-	-	-	52	1	
الدقهلية	-	28	-	-	-	-	-	-	-	-	-	-	-	-	-	-	-	-	-	-	-	-	-	-	-	-	-	-	-	-	-	-	-	-	-	-	-	144	6	
الشرقية	27	678	-	-	-	-	-	-	-	-	-	-	-	-	-	-	-	-	-	-	-	-	-	-	-	-	-	-	-	-	-	-	-	-	-	-	-	981	66	
القليوبية	-	8	-	-	-	-	-	-	-	-	-	-	-	-	-	-	-	-	-	-	-	-	-	-	-	-	-	-	-	-	-	-	-	-	-	-	-	469	248	
كفر الشيخ	-	2	-	-	-	-	-	-	-	-	-	-	-	-	-	-	-	-	-	-	-	-	-	-	-	-	-	-	-	-	-	-	-	-	-	-	-	3	-	
الغربية	-	19	-	-	-	-	-	-	-	-	-	-	-	-	-	-	-	-	-	-	-	-	-	-	-	-	-	-	-	-	-	-	-	-	-	-	-	92	5	
المنوفية	-	-	-	-	-	-	-	-	-	-	-	-	-	-	-	-	-	-	-	-	-	-	-	-	-	-	-	-	-	-	-	-	-	-	-	-	-	68	3	
البحيرة	1	10	-	-	-	-	-	-	-	-	-	-	-	-	-	-	-	-	-	-	-	-	-	-	-	-	-	-	-	-	-	-	-	-	-	-	-	88	8	
الإسماعيلية	1	21	-	-	-	-	-	-	-	-	-	-	-	-	-	-	-	-	-	-	-	-	-	-	-	-	-	-	-	-	-	-	-	-	-	-	-	199	14	
الجيزة	10	16	-	-	-	-	-	-	-	-	-	-	-	-	-	-	-	-	-	-	-	-	-	-	-	-	-	-	-	-	-	-	-	-	-	-	-	1294	528	
بنى سويف	-	-	-	-	-	-	-	-	-	-	-	-	-	-	-	-	-	-	-	-	-	-	-	-	-	-	-	-	-	-	-	-	-	-	-	-	-	39	24	
الفيوم	-	2	-	-	-	-	-	-	-	-	-	-	-	-	-	-	-	-	-	-	-	-	-	-	-	-	-	-	-	-	-	-	-	-	-	-	-	11	1	
المنيا	-	-	-	-	-	-	-	-	-	-	-	-	-	-	-	-	-	-	-	-	-	-	-	-	-	-	-	-	-	-	-	-	-	-	-	-	-	9	4	
أسيوط	-	3	-	-	-	-	-	-	-	-	-	-	-	-	-	-	-	-	-	-	-	-	-	-	-	-	-	-	-	-	-	-	-	-	-	-	-	25	-	
سوهاج	-	-	-	-	-	-	-	-	-	-	-	-	-	-	-	-	-	-	-	-	-	-	-	-	-	-	-	-	-	-	-	-	-	-	-	-	-	1	-	
قنا	-	-	-	-	-	-	-	-	-	-	-	-	-	-	-	-	-	-	-	-	-	-	-	-	-	-	-	-	-	-	-	-	-	-	-	-	-	2	-	
أسوان	-	-	-	-	-	-	-	-	-	-	-	-	-	-	-	-	-	-	-	-	-	-	-	-	-	-	-	-	-	-	-	-	-	-	-	-	-	39	19	
الأقصر	-	-	-	-	-	-	-	-	-	-	-	-	-	-	-	-	-	-	-	-	-	-	-	-	-	-	-	-	-	-	-	-	-	-	-	-	-	28	11	
البحر الأحمر	-	-	-	-	-	-	-	-	-	-	-	-	-	-	-	-	-	-	-	-	-	-	-	-	-	-	-	-	-	-	-	-	-	-	-	-	-	-	569	324
الوادي الجديد	-	-	-	-	-	-	-	-	-	-	-	-	-	-	-	-	-	-	-	-	-	-	-	-	-	-	-	-	-	-	-	-	-	-	-	-	-	-	4	-
مرسى مطروح	-	5	-	-	-	-	-	-	-	-	-	-	-	-	-	-	-	-	-	-	-	-	-	-	-	-	-	-	-	-	-	-	-	-	-	-	-	20	-	
شمال سيناء	-	11	-	-	-	-	-	-	-	-	-	-	-	-	-	-	-	-	-	-	-	-	-	-	-	-	-	-	-	-	-	-	-	-	-	-	-	-	882	147
جنوب سيناء	-	-	-	-	-	-	-	-	-	-	-	-	-	-	-	-	-	-	-	-	-	-	-	-	-	-	-	-	-	-	-	-	-	-	-	-	-	-	1036	651
حلوان	-	-	-	-	-	-	-	-	-	-	-	-	-	-	-	-	-	-	-	-	-	-	-	-	-	-	-	-	-	-	-	-	-	-	-	-	-	-	512	168

جدول رقم (17)
التوزيع العددي للأجانب العاملين في القطاع الخاص والإستثمارى فى مصر
طبقاً لأقسام المهن الرئيسية للنشاط الإقتصادى والمحافظات عام 2010

فئة النشاط	أ		ب		ج		د		هـ		و		ز		ح		ط		ى		ك		ل		م		ن		س		ع		ف		ص		الجملة	
	أ	ج	أ	ج	أ	ج	أ	ج	أ	ج	أ	ج	أ	ج	أ	ج	أ	ج	أ	ج	أ	ج	أ	ج	أ	ج	أ	ج	أ	ج	أ	ج	أ	ج	أ	ج		
6 أكتوبر	-	-	-	-	-	-	-	-	-	-	-	-	-	-	-	-	-	-	-	-	-	-	-	-	-	-	-	-	-	-	-	-	-	-	-	605	605	
الإجمالى	42	816	2	34	23	32	518	1088	200	105	480	1009	281	1324	281	1085	1874	265	1220	43	273	-	-	39	108	554	1429	12	78	1036	2981	3	1	4486	12469			
مكتب البترول	-	-	-	-	-	-	-	-	-	-	-	-	-	-	-	-	-	-	-	-	-	-	-	-	-	-	-	-	-	-	-	-	-	-	-	741	1691	
مكتب الإستثمار	6	8	-	-	-	-	78	1534	2	3	9	16	4	14	4	670	976	40	146	27	74	-	-	-	-	-	-	46	69	4	6	-	-	-	-	2370	4906	
مكتب الشركات	-	1	-	-	-	-	-	33	75	-	-	2	17	151	357	53	111	6	15	2	3	-	-	-	-	-	-	-	-	-	10	20	-	-	374	914		
الإجمالى	6	9	-	-	-	-	769	1567	2	3	11	33	11	371	723	1087	46	161	29	77	-	-	-	-	-	-	46	69	121	321	10	20	-	-	3485	7511		
الإجمالى العام	48	825	2	34	792	1801	2085	4679	203	107	491	1042	491	1695	436	1024	2961	311	1381	72	350	-	-	39	108	554	1429	58	147	1157	3302	3	1	7971	19980			

فئات النشاط الإقتصادى :

فئة أ الزراعة والصيد وقطع الأشجار
فئة ب صيد الأسماك
فئة ج التعدين وإستغلال المحاجر
فئة د الصناعات التحويلية
فئة هـ الكهرباء والغاز ومدادات المياه
فئة و التشييد والبناء

فئة ز تجارة الجملة

فئة ح الفنادق والمطاعم

فئة ط النقل والتخزين والاتصالات

فئة ى الوساطة المالية

فئة ك أنشطة العقارات والتأجير وخدمات الأعمال

فئة ل الإدارة العامة والدفاع والضمان الاجتماعى

فئة م التعليم

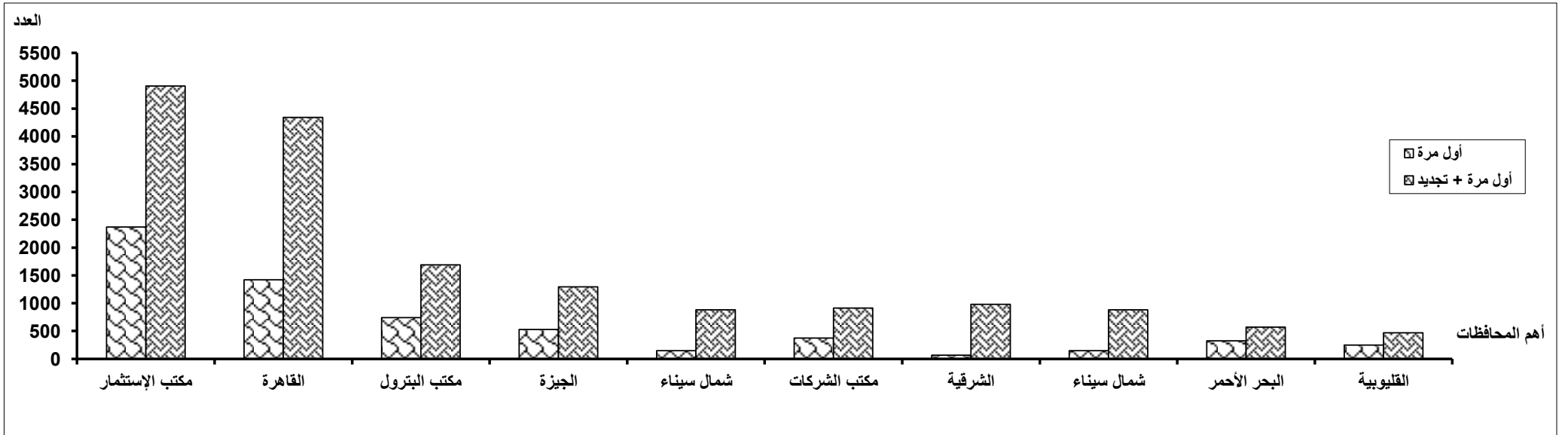
فئة ن الصحة والعمل الاجتماعى

فئة س خدمات المجتمع الإجتماعية والصد

فئة ع خدمات أفراد الخدمة المنزلية الخاص

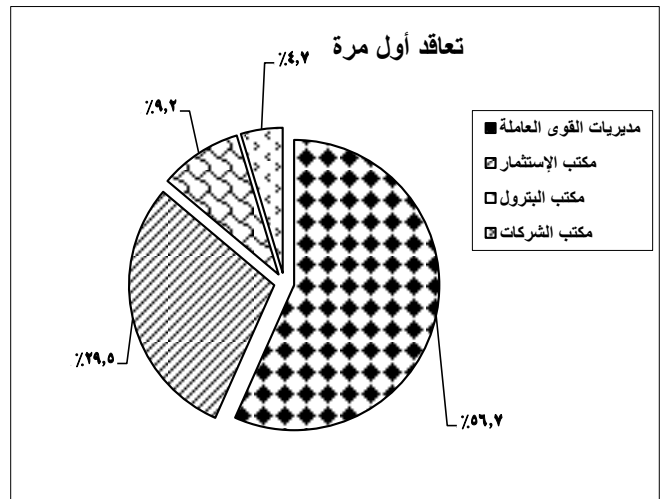
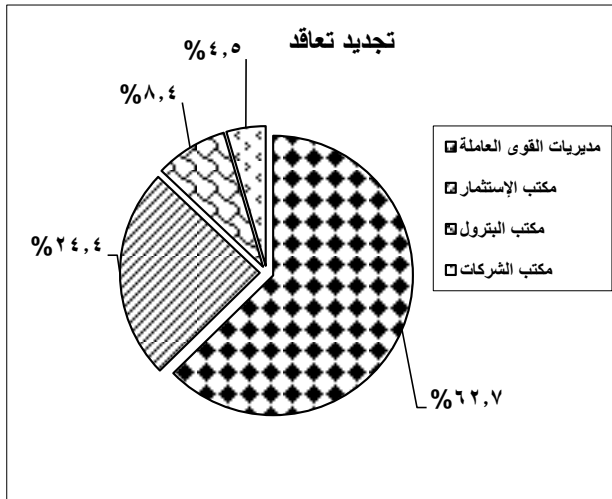
فئة ف المنظمات والهيئات الدولية والسفار

فئة ص أنشطة غير كاملة التوصيف



جدول رقم (18)
التوزيع العددي والنسبي للتصاريح الممنوحة للأجانب العاملين في القطاع الخاص والإستثمارى فى مصر
طبقاً لجهة إصدار الترخيص عام 2010

الجملة		نوع التعاقد				البيان
		تجديد		أول مرة		
%	العدد	%	العدد	%	العدد	الجهة
62.7	12609	66.7	8053	56.7	4556	مديريات القوى العاملة
24.4	4906	21.0	2536	29.5	2370	مكتب الإستثمار
8.4	1691	7.9	950	9.2	741	مكتب البترول
4.5	914	4.5	540	4.7	374	مكتب الشركات
100	20120	100	12079	100	8041	الإجمالى



جدول رقم (19)

وزيع تراخيص العمل الممنوحة للممنوحة للأجانب العاملين في القطاع الخاص والإستثمارى فى مصر طبقاً لنوع التعاقد عام 2010

نوع التعاقد	العدد	%
تراخيص ممنوحة لأول مرة	8041	40.0
تراخيص تم تجديدها	12079	60.0
الإجمالى	20120	100

