

## الفهرس

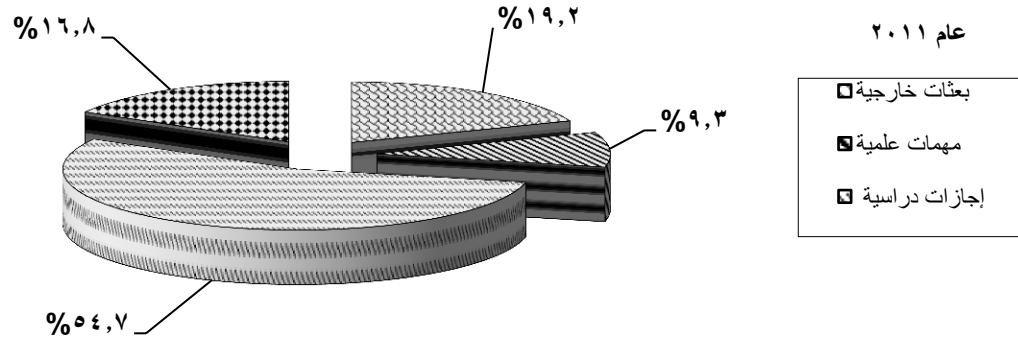
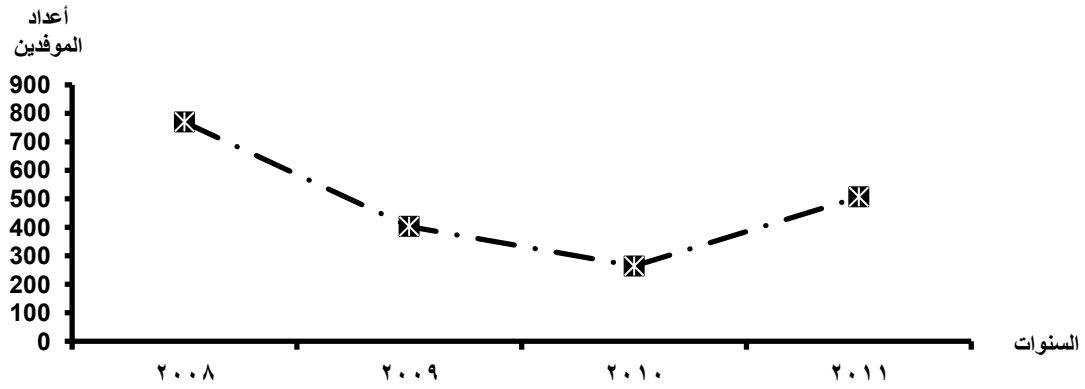
| رقم<br>الصفحة   | البيان  | رقم<br>الجدول |
|---|---|---------------|
| ١   | منهجية النشر .  |               |
| ٣   | أهم المؤشرات الإحصائية .  |               |
| ٦   | تطور أعداد الموفدين للخارج فى مهام علمية وفقاً لنوع الإيفاد خلال الفترة (٢٠٠٨ - ٢٠١١) .                     | ١             |
| ٧   | اجمالى أعداد الموفدين للخارج فى مهام علمية وفقاً لمجموعات الدول ومجموعات العلوم خلال الفترة (٢٠٠٨ - ٢٠١١) . | ٢             |
| ٨   | اجمالى أعداد الموفدين للخارج فى مهام علمية وفقاً للجامعات ومجموعات الدول خلال الفترة (٢٠٠٨ - ٢٠١١) .        | ٣             |
| <b><u>الفصل الأول : الموفدون للخارج فى بعثات خارجية خلال الفترة (٢٠٠٨ - ٢٠١١)</u></b> |   |               |
| ١٠  | تطور أعداد الموفدين للخارج فى بعثات خارجية وفقاً لمجموعات الدول .   | ٤             |
| ١١  | تطور أعداد الموفدين للخارج فى بعثات خارجية وفقاً لمجموعة الدول الأوروبية والنوع .                           | ٥             |
| ١٢  | تطور أعداد الموفدين للخارج فى بعثات خارجية وفقاً لمجموعة الدول الأمريكية والنوع .                           | ٦             |
| ١٣  | تطور أعداد الموفدين للخارج فى بعثات خارجية وفقاً لمجموعة الدول الآسيوية والنوع .                            | ٧             |
| ١٤  | تطور أعداد الموفدين للخارج فى بعثات خارجية وفقاً لمجموعة الدول الإقيانوسية والنوع .                         | ٨             |
| ١٥  | تطور أعداد الموفدين للخارج فى بعثات خارجية وفقاً لمجموعات الدول ومجموعات العلوم .                           | ٩             |
| ١٦  | توزيع الموفدين للخارج فى بعثات خارجية وفقاً لمجموعات الدول ومجموعات العلوم عام ٢٠١١ .                       | ١٠            |
| ١٧  | اجمالى أعداد الموفدين للخارج فى بعثات خارجية وفقاً للجامعات ومجموعات الدول .                                | ١١            |
| ١٨  | أعداد الموفدين للخارج فى بعثات خارجية وفقاً للجامعات ومجموعة الدول الأوروبية .                              | ١٢            |
| ١٩  | أعداد الموفدين للخارج فى بعثات خارجية وفقاً للجامعات ومجموعات الدول .                                       | ١٣            |
| <b><u>الفصل الثانى : الموفدون للخارج فى مهمات علمية خلال الفترة (٢٠٠٨ - ٢٠١١)</u></b> |   |               |
| ٢١  | تطور أعداد الموفدين للخارج فى مهمات علمية وفقاً لمجموعات الدول .  | ١٤            |
| ٢٢  | تطور أعداد الموفدين للخارج فى مهمات علمية وفقاً لمجموعة الدول الأوروبية والنوع .                            | ١٥            |
| ٢٣  | تطور أعداد الموفدين للخارج فى مهمات علمية وفقاً لمجموعة الدول الأمريكية والنوع .                            | ١٦            |
| ٢٤  | تطور أعداد الموفدين للخارج فى مهمات علمية وفقاً لمجموعات الدول ومجموعات العلوم .                            | ١٧            |
| ٢٥  | توزيع الموفدين للخارج فى مهمات علمية وفقاً لمجموعات الدول ومجموعات العلوم عام ٢٠١١ .                        | ١٨            |
| ٢٦  | اجمالى أعداد الموفدين للخارج فى مهمات علمية وفقاً للجامعات ومجموعات الدول .                                 | ١٩            |
| ٢٧  | أعداد الموفدين للخارج فى مهمات علمية وفقاً للجامعات ومجموعة الدول الأوروبية .                               | ٢٠            |
| ٢٨  | أعداد الموفدين للخارج فى مهمات علمية وفقاً للجامعات ومجموعات الدول .  | ٢١            |

## تابع الفهرس

| رقم<br>الصفحة | البيان  | رقم<br>الجدول |
|---------------|---|---------------|
|               | <b><u>الفصل الثالث: الموفدون للخارج في إجازات دراسية خلال الفترة (٢٠٠٨-٢٠١١)</u></b>                          |               |
| ٣٠            | تطور أعداد الموفدين للخارج في إجازات دراسية وفقاً لمجموعات الدول .  | ٢٢            |
| ٣١            | تطور أعداد الموفدين للخارج في إجازات دراسية وفقاً لمجموعة الدول الأوروبية والنوع .                            | ٢٣            |
| ٣٢            | تطور أعداد الموفدين للخارج في إجازات دراسية وفقاً لمجموعة الدول الأمريكية والنوع .                            | ٢٤            |
| ٣٣            | تطور أعداد الموفدين للخارج في إجازات دراسية وفقاً لمجموعة الدول الآسيوية والنوع .                             | ٢٥            |
| ٣٤            | تطور أعداد الموفدين للخارج في إجازات دراسية وفقاً لمجموعة الدول الإقنيانوسية والنوع .                         | ٢٦            |
| ٣٥            | تطور أعداد الموفدين للخارج في إجازات دراسية وفقاً لمجموعة الدول العربية والنوع خلال الفترة (٢٠٠٨-٢٠١٠) .      | ٢٧            |
| ٣٦            | تطور أعداد الموفدين للخارج في إجازات دراسية وفقاً لمجموعات الدول ومجموعات العلوم .                            | ٢٨            |
| ٣٧            | توزيع الموفدين للخارج في إجازات دراسية وفقاً لمجموعات الدول ومجموعات العلوم عام ٢٠١١ .                        | ٢٩            |
| ٣٨            | اجمالي أعداد الموفدين للخارج في إجازات دراسية وفقاً للجامعات ومجموعات الدول .                                 | ٣٠            |
| ٣٩            | أعداد الموفدين للخارج في إجازات دراسية وفقاً للجامعات ومجموعة الدول الأوروبية .                               | ٣١            |
| ٤٠            | أعداد الموفدين للخارج في إجازات دراسية وفقاً للجامعات ومجموعات الدول .  | ٣٢            |
|               | <b><u>الفصل الرابع : الموفدون للخارج في بعثات الإشراف المشترك خلال الفترة (٢٠٠٨ - ٢٠١١)</u></b>               |               |
| ٤٣            | تطور أعداد الموفدين للخارج في بعثات الإشراف المشترك وفقاً لمجموعات الدول .                                    | ٣٣            |
| ٤٤            | تطور أعداد الموفدين للخارج في بعثات الإشراف المشترك وفقاً لمجموعة الدول الأوروبية والنوع .                    | ٣٤            |
| ٤٥            | تطور أعداد الموفدين للخارج في بعثات الإشراف المشترك وفقاً لمجموعة الدول الأمريكية والنوع .                    | ٣٥            |
| ٤٦            | تطور أعداد الموفدين للخارج في بعثات الإشراف المشترك وفقاً لمجموعة الدول الآسيوية والنوع .                     | ٣٦            |
| ٤٧            | تطور أعداد الموفدين للخارج في بعثات الإشراف المشترك وفقاً لمجموعات الدول ومجموعات العلوم .                    | ٣٧            |
| ٤٨            | تطور أعداد الموفدين للخارج في بعثات الإشراف المشترك وفقاً لمجموعات الدول ومجموعات العلوم عام ٢٠١١ .           | ٣٨            |
| ٤٩            | اجمالي أعداد الموفدين للخارج في بعثات الإشراف المشترك وفقاً للجامعات ومجموعات الدول .                         | ٣٩            |
| ٥٠            | أعداد الموفدين للخارج في بعثات الإشراف المشترك وفقاً للجامعات ومجموعة الدول الأوروبية .                       | ٤٠            |
| ٥١            | أعداد الموفدين للخارج في بعثات الإشراف المشترك وفقاً للجامعات ومجموعات الدول .                                | ٤١            |
|               | <b><u>الفصل الخامس: الموفدون للخارج في مهام علمية طبقاً لتصنيف إسكد للمجموعات التعليمية خلال عام ٢٠١١</u></b> |               |
| ٥٣            | توزيع الموفدين للخارج في بعثات خارجية وفقاً لمجموعات الدول والمجموعات التعليمية .                             | ٤٢            |
| ٥٤            | توزيع الموفدين للخارج في مهام علمية وفقاً لمجموعات الدول والمجموعات التعليمية .                               | ٤٣            |
| ٥٥            | توزيع الموفدين للخارج في إجازات دراسية وفقاً لمجموعات الدول والمجموعات التعليمية .                            | ٤٤            |
| ٥٦            | توزيع الموفدين للخارج في بعثات الإشراف المشترك وفقاً لمجموعات الدول والمجموعات التعليمية .                    | ٤٥            |

جدول رقم (١)  
تطور أعداد الموفدين للخارج في مهام علمية وفقاً لنوع الإيفاد  
خلال الفترة ( ٢٠٠٨ - ٢٠١١ )

| السنوات | نوع الإيفاد |      | بعثات خارجية |      | مهام علمية |      | إجازات دراسية |      | الإشراف |     | الإجمالي |   |
|---------|-------------|------|--------------|------|------------|------|---------------|------|---------|-----|----------|---|
|         | العدد       | %    | العدد        | %    | العدد      | %    | العدد         | %    | العدد   | %   | العدد    | % |
| ٢٠٠٨    | ١٨٢         | ٢٣,٧ | ٢٦٠          | ٣٣,٨ | ١٩٨        | ٢٥,٧ | ١٢٩           | ١٦,٨ | ٧٦٩     | ١٠٠ |          |   |
| ٢٠٠٩    | ١٣٣         | ٣٣,٠ | ١٠٩          | ٢٧,٠ | ١٤٧        | ٣٦,٥ | ١٤            | ٣,٥  | ٤٠٣     | ١٠٠ |          |   |
| ٢٠١٠    | ٣٢          | ١٢,١ | ٢٠           | ٧,٦  | ١٨٨        | ٧١,٢ | ٢٤            | ٩,١  | ٢٦٤     | ١٠٠ |          |   |
| ٢٠١١    | ٩٧          | ١٩,٢ | ٤٧           | ٩,٣  | ٢٧٧        | ٥٤,٧ | ٨٥            | ١٦,٨ | ٥٠٦     | ١٠٠ |          |   |



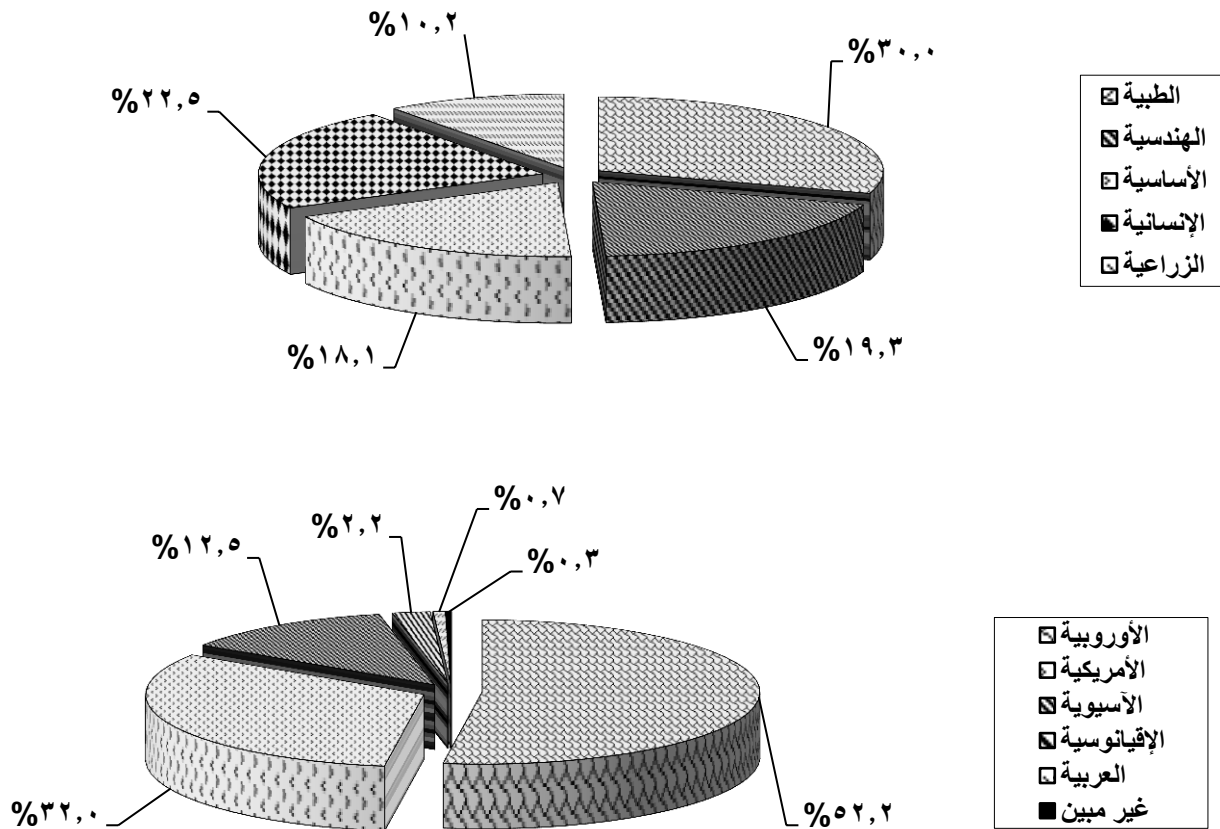
جدول رقم (٢)

اجمالي أعداد الموفدين للخارج في مهام علمية وفقاً لمجموعات الدول ومجموعات العلوم

خلال الفترة ( ٢٠٠٨ - ٢٠١١ )

| الإجمالي |       | الزراعية |       | الإنسانية |       | الأساسية |       | الهندسية |       | الطبية |       | مجموعات العلوم<br>مجموعات الدول |
|----------|-------|----------|-------|-----------|-------|----------|-------|----------|-------|--------|-------|---------------------------------|
| %        | العدد | %        | العدد | %         | العدد | %        | العدد | %        | العدد | %      | العدد |                                 |
| ٥٢,٢     | ###   | ٥٦,٦     | ١١٢   | ٦٣,٨      | ٢٧٨   | ٥٧,٣     | ٢٠١   | ٣٤,١     | ١٢٨   | ٥٠,٧   | ٢٩٥   | الأوروبية                       |
| ٣٢,٠     | ٦٢٢   | ٢٣,٧     | ٤٧    | ٢٢,٧      | ٩٩    | ٢٥,١     | ٨٨    | ٤٩,٩     | ١٨٧   | ٣٤,٥   | ٢٠١   | الأمريكية                       |
| ١٢,٥     | ٢٤٣   | ١٧,٢     | ٣٤    | ٨,٣       | ٣٦    | ١٥,٧     | ٥٥    | ١١,٢     | ٤٢    | ١٣,١   | ٧٦    | الآسيوية                        |
| ٢,٢      | ٤٣    | ١,٠      | ٢     | ٣,٧       | ١٦    | ٠,٨      | ٣     | ٣,٢      | ١٢    | ١,٧    | ١٠    | الإقنيانوسية                    |
| ٠,٧      | ١٤    | ٠,٥      | ١     | ٠,٩       | ٤     | ٠,٨      | ٣     | ١,٦      | ٦     | -      | -     | العربية                         |
| ٠,٣      | ٦     | ١,٠      | ٢     | ٠,٧       | ٣     | ٠,٣      | ١     | -        | -     | -      | -     | غير مبين *                      |
| ١٠٠      | ###   | ١٠٠      | ١٩٨   | ١٠٠       | ٤٣٦   | ١٠٠      | ٣٥١   | ١٠٠      | ٣٧٥   | ١٠٠    | ٥٨٢   | الإجمالي                        |
| -        | ١٠٠   | ١٠,٢     |       | ٢٢,٥      |       | ١٨,١     |       | ١٩,٣     |       | ٣٠,٠   |       | %                               |

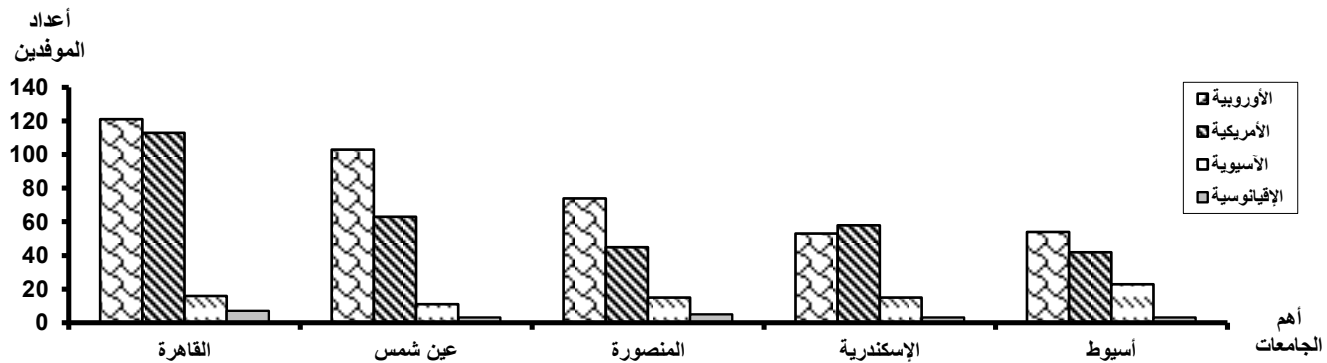
\* لم ترد أسماء الدول الموفد إليها .



جدول رقم (٣)  
اجمالي أعداد الموفدين للخارج في مهام علمية وفقاً للجامعات ومجموعات الدول  
خلال الفترة ( ٢٠٠٨ - ٢٠١١ )

| الإجمالي |       | غير مبين * | العربية | الإقباتوسية | الآسيوية | الأمريكية | الأوروبية | مجموعات الدول |
|----------|-------|------------|---------|-------------|----------|-----------|-----------|---------------|
| %        | العدد |            |         |             |          |           |           |               |
| ١٣,٤     | ٢٦١   | ١          | ٣       | ٧           | ١٦       | ١١٣       | ١٢١       | القاهرة       |
| ٦,٨      | ١٣٣   | -          | ٤       | ٣           | ١٥       | ٥٨        | ٥٣        | الإسكندرية    |
| ٩,٤      | ١٨٢   | -          | ٢       | ٣           | ١١       | ٦٣        | ١٠٣       | عين شمس       |
| ٦,٣      | ١٢٢   | -          | -       | ٣           | ٢٣       | ٤٢        | ٥٤        | أسيوط         |
| ٥,٢      | ١٠١   | ٢          | ٢       | ١           | ٩        | ٣٢        | ٥٥        | طنطا          |
| ٧,٢      | ١٤٠   | ١          | -       | ٥           | ١٥       | ٤٥        | ٧٤        | المنصورة      |
| ٤,٤      | ٨٦    | -          | ١       | ٧           | ٥        | ٢٤        | ٤٩        | الزقازيق      |
| ٣,٧      | ٧١    | -          | -       | ٣           | ٦        | ٢٢        | ٤٠        | حلوان         |
| ٣,٧      | ٧٢    | -          | -       | ٢           | ٢٠       | ١٥        | ٣٥        | المنيا        |
| ٣,٥      | ٦٧    | -          | ١       | ٣           | ١٠       | ٢٢        | ٣١        | المنوفية      |
| ٥,٣      | ١٠٣   | ٢          | -       | -           | ١٢       | ٣٨        | ٥١        | قناة السويس   |
| ٤,١      | ٧٩    | -          | ١       | -           | ١٩       | ١٠        | ٤٩        | جنوب الوادي   |
| ٤,٠      | ٧٧    | -          | -       | -           | ١٥       | ٢٢        | ٤٠        | الأزهر        |
| ٢,٣      | ٤٥    | -          | -       | ٢           | ١        | ١١        | ٣١        | الفيوم        |
| ٠,١      | ١     | -          | -       | -           | ١        | -         | -         | دمنهور        |
| ٢,١      | ٤٠    | -          | -       | -           | ٧        | ١١        | ٢٢        | بنى سويف      |
| ٢,٥      | ٤٨    | -          | -       | ١           | ١٧       | ٧         | ٢٣        | كفر الشيخ     |
| ٢,٤      | ٤٦    | -          | -       | ١           | ٨        | ١٨        | ١٩        | بنها          |
| ٢,٦      | ٥١    | -          | -       | ١           | ٩        | ٧         | ٣٤        | سوهاج         |
| ١١,٢     | ٢١٧   | -          | -       | ١           | ٢٤       | ٦٢        | ١٣٠       | أخرى **       |
| ١٠٠      | ١٩٤٢  | ٦          | ١٤      | ٤٣          | ٢٤٣      | ٦٢٢       | ١٠١٤      | الإجمالي      |
| -        | ١٠٠   | ٠,٣        | ٠,٧     | ٢,٢         | ١٢,٥     | ٣٢,٠      | ٥٢,٢      | %             |

\* لم ترد أسماء الدول الموفدة إليها .  
\*\* تشمل بعض المعاهد والهيئات والمراكز العلمية .

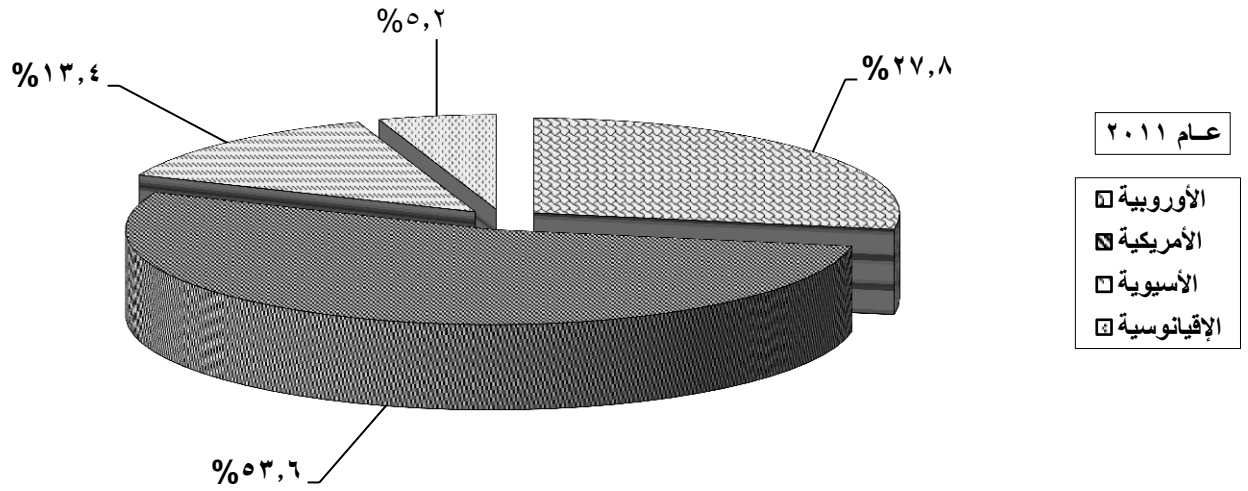
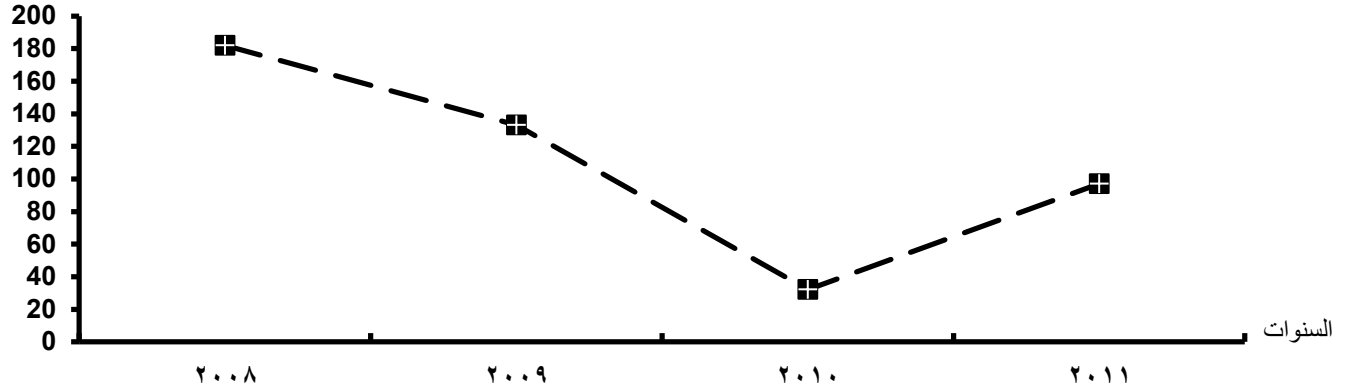


جدول رقم (٤)  
تطور أعداد الموفدين للخارج في بعثات خارجية وفقاً لمجموعات الدول  
خلال الفترة (٢٠٠٨ - ٢٠١١)

| الإجمالي |       | غير مبين * |       | الإقياوسية |       | الآسيوية |       | الأمريكية |       | الأوروبية |       | مجموعات الدول<br>السنوات |
|----------|-------|------------|-------|------------|-------|----------|-------|-----------|-------|-----------|-------|--------------------------|
| %        | العدد | %          | العدد | %          | العدد | %        | العدد | %         | العدد | %         | العدد |                          |
| ١٠٠      | ١٨٢   | -          | -     | ٠,٥        | ١     | ١١,٥     | ٢١    | ٢٨,٠      | ٥١    | ٥٩,٩      | ١٠٩   | ٢٠٠٨                     |
| ١٠٠      | ١٣٣   | ٣,٠        | ٤     | ٠,٨        | ١     | ٥,٣      | ٧     | ٣١,٦      | ٤٢    | ٥٩,٤      | ٧٩    | ٢٠٠٩                     |
| ١٠٠      | ٣٢    | -          | -     | -          | -     | ١٢,٥     | ٤     | ٤٠,٦      | ١٣    | ٤٦,٩      | ١٥    | ٢٠١٠                     |
| ١٠٠      | ٩٧    | -          | -     | ٥,٢        | ٥     | ١٣,٤     | ١٣    | ٥٣,٦      | ٥٢    | ٢٧,٨      | ٢٧    | ٢٠١١                     |

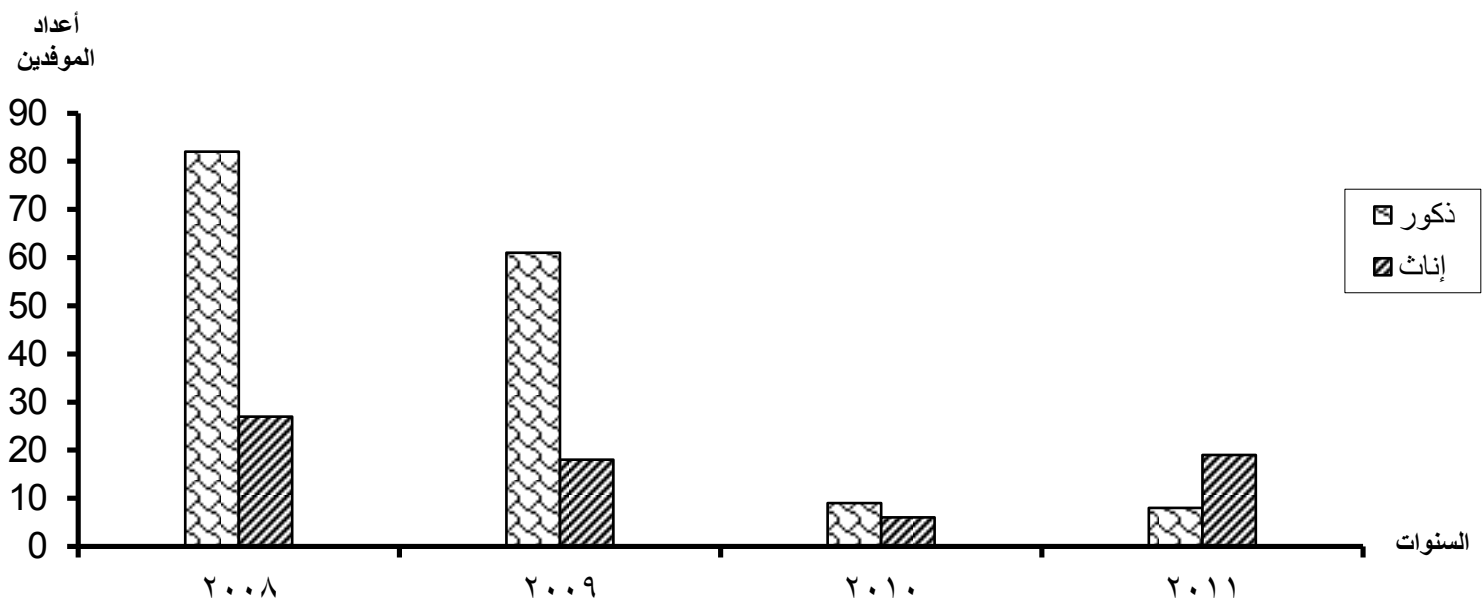
\* لم ترد أسماء الدول الموفد إليها .

أعداد الموفدين



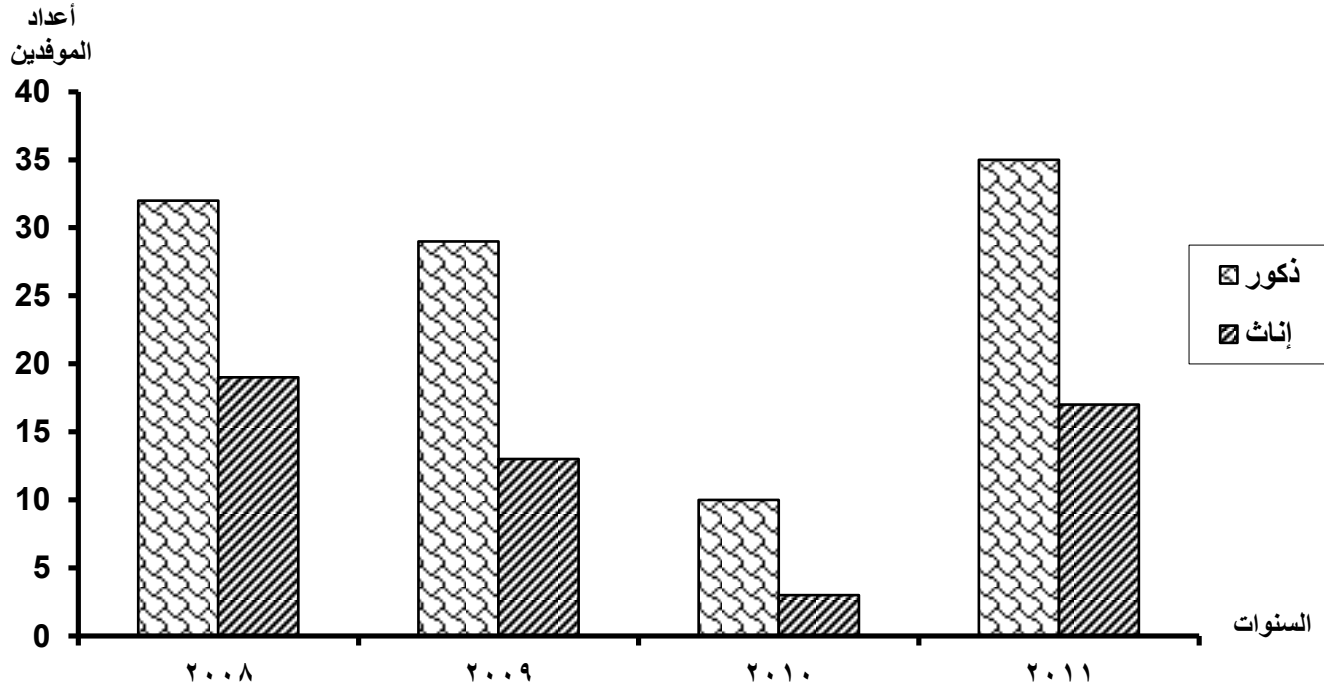
جدول رقم (٥)  
تطور أعداد الموفدين للخارج في بعثات خارجية وفقاً لمجموعة الدول الأوروبية والنوع  
خلال الفترة ( ٢٠٠٨ - ٢٠١١ )

| ٢٠١١ |      |      | ٢٠١٠ |      |      | ٢٠٠٩ |      |      | ٢٠٠٨ |      |      | السنوات<br>النوع<br>مجموعة الدول الأوروبية |
|------|------|------|------|------|------|------|------|------|------|------|------|--|
| جملة | إناث | ذكور | جملة | إناث | ذكور | جملة | إناث | ذكور | جملة | إناث | ذكور |  |
| ١٨   | ١٥   | ٣    | ١٣   | ٥    | ٨    | ٢٤   | ٨    | ١٦   | ٧٢   | ٢١   | ٥١   | إنجلترا                                    |
| ٢    | ١    | ١    | ٢    | ١    | ١    | ٤٠   | ٧    | ٣٣   | ٢١   | ٢    | ١٩   | ألمانيا                                    |
| ٤    | ٣    | ١    | -    | -    | -    | ٧    | -    | ٧    | ١٣   | ٣    | ١٠   | فرنسا                                      |
| ١    | -    | ١    | -    | -    | -    | ١    | -    | ١    | -    | -    | -    | إيطاليا                                    |
| -    | -    | -    | -    | -    | -    | ١    | ١    | -    | -    | -    | -    | أيرلندا                                    |
| ١    | -    | ١    | -    | -    | -    | ١    | -    | ١    | -    | -    | -    | النمسا                                     |
| ١    | -    | ١    | -    | -    | -    | -    | -    | -    | -    | -    | -    | البرتغال                                   |
| -    | -    | -    | -    | -    | -    | -    | -    | -    | ١    | -    | ١    | سويسرا                                     |
| -    | -    | -    | -    | -    | -    | ١    | -    | ١    | -    | -    | -    | أسبانيا                                    |
| -    | -    | -    | -    | -    | -    | ١    | ١    | -    | ٢    | ١    | ١    | هولندا                                     |
| -    | -    | -    | -    | -    | -    | ١    | -    | ١    | -    | -    | -    | الدنمارك                                   |
| -    | -    | -    | -    | -    | -    | ١    | -    | ١    | -    | -    | -    | بولندا                                     |
| -    | -    | -    | -    | -    | -    | ١    | ١    | -    | -    | -    | -    | أسكتلندا                                   |
| ٢٧   | ١٩   | ٨    | ١٥   | ٦    | ٩    | ٧٩   | ١٨   | ٦١   | ١٠٩  | ٢٧   | ٨٢   | الإجمالي                                   |
| ١٠٠  | ٧٠,٤ | ٢٩,٦ | ١٠٠  | ٤٠,٠ | ٦٠,٠ | ١٠٠  | ٢٢,٨ | ٧٧,٢ | ١٠٠  | ٢٤,٨ | ٧٥,٢ | %  |



جدول رقم (٦)  
تطور أعداد الموفدين للخارج في بعثات خارجية وفقاً لمجموعة الدول الأمريكية والنوع  
خلال الفترة ( ٢٠٠٨ - ٢٠١١ )

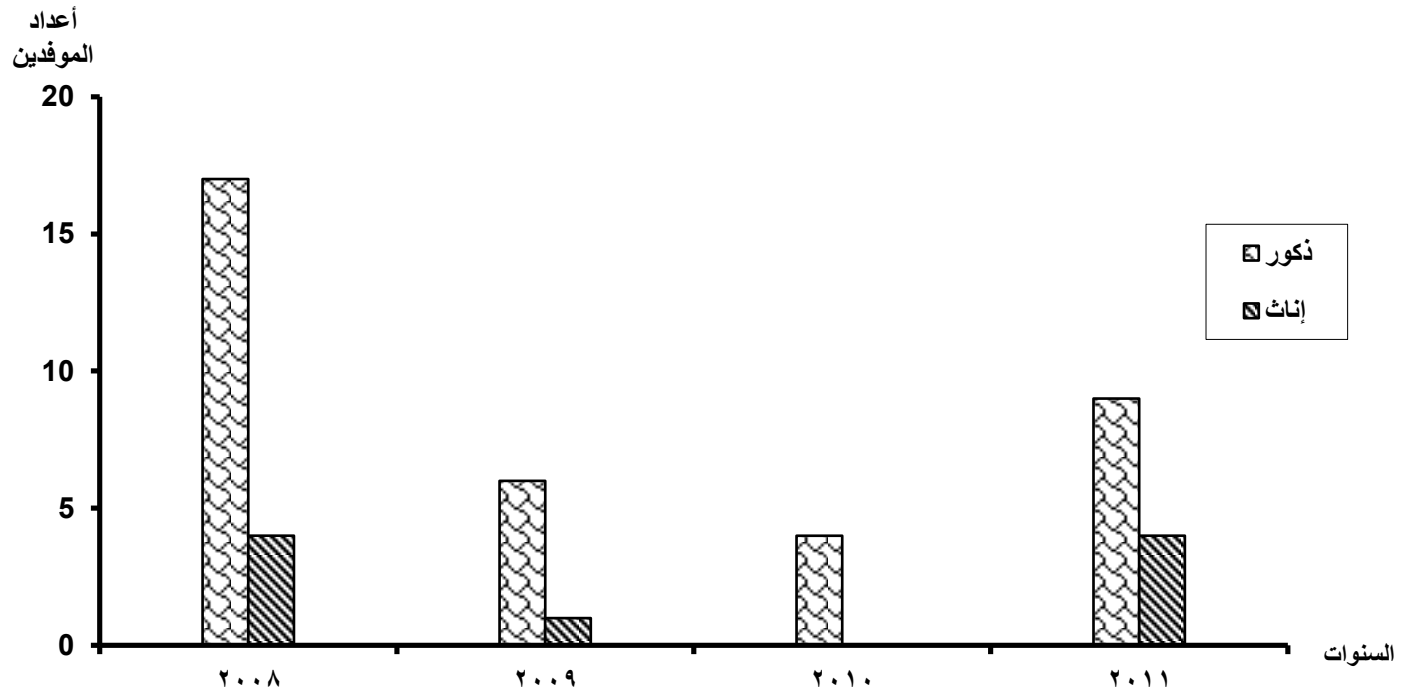
| ٢٠١١ |      |      | ٢٠١٠ |      |      | ٢٠٠٩ |      |      | ٢٠٠٨ |      |      | السنوات                    |
|------|------|------|------|------|------|------|------|------|------|------|------|----------------------------|
| جملة | إناث | ذكور | جملة | إناث | ذكور | جملة | إناث | ذكور | جملة | إناث | ذكور |                            |
| ٣٩   | ١٠   | ٢٩   | ٩    | ٢    | ٧    | ٢٧   | ٨    | ١٩   | ٣١   | ٨    | ٢٣   | الولايات المتحدة الأمريكية |
| ١٣   | ٧    | ٦    | ٤    | ١    | ٣    | ١٥   | ٥    | ١٠   | ٢٠   | ١١   | ٩    | كندا                       |
| ٥٢   | ١٧   | ٣٥   | ١٣   | ٣    | ١٠   | ٤٢   | ١٣   | ٢٩   | ٥١   | ١٩   | ٣٢   | الإجمالي                   |
| ١٠٠  | ٣٢,٧ | ٦٧,٣ | ١٠٠  | ٢٣,١ | ٧٦,٩ | ١٠٠  | ٣١,٠ | ٦٩,٠ | ١٠٠  | ٣٧,٣ | ٦٢,٧ | %                          |





جدول رقم (٧)  
تطور أعداد الموفدين للخارج في بعثات خارجية وفقاً لمجموعة الدول الآسيوية والنوع  
خلال الفترة (٢٠٠٨ - ٢٠١١)

| ٢٠١١ |      |      | ٢٠١٠ |      |      | ٢٠٠٩ |      |      | ٢٠٠٨ |      |      | السنوات<br>النوع<br>مجموعة الدول الآسيوية |
|------|------|------|------|------|------|------|------|------|------|------|------|---|
| جملة | إناث | ذكور | جملة | إناث | ذكور | جملة | إناث | ذكور | جملة | إناث | ذكور |   |
| ١١   | ٤    | ٧    | ٤    | -    | ٤    | ٦    | ١    | ٥    | ١٩   | ٣    | ١٦   | اليابان                                   |
| ١    | -    | ١    | -    | -    | -    | -    | -    | -    | -    | -    | -    | الصين                                     |
| ١    | -    | ١    | -    | -    | -    | -    | -    | -    | -    | -    | -    | كوريا الجنوبية                            |
| -    | -    | -    | -    | -    | -    | -    | -    | -    | ٢    | ١    | ١    | روسيا                                     |
| -    | -    | -    | -    | -    | -    | ١    | -    | ١    | -    | -    | -    | ماليزيا                                   |
| ١٣   | ٤    | ٩    | ٤    | -    | ٤    | ٧    | ١    | ٦    | ٢١   | ٤    | ١٧   | الإجمالي                                  |
| ١٠٠  | ٣٠,٨ | ٦٩,٢ | ١٠٠  | -    | ١٠٠  | ١٠٠  | ١٤,٣ | ٨٥,٧ | ١٠٠  | ١٩,٠ | ٨١,٠ | %   |

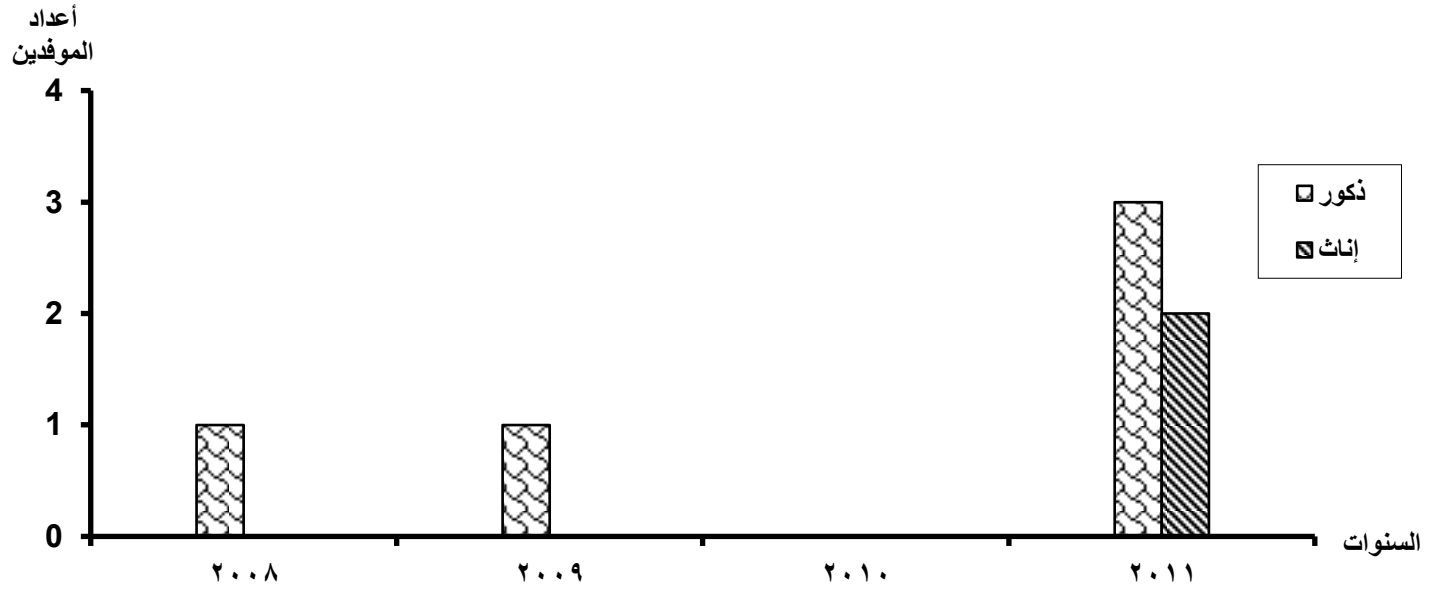


جدول رقم (٨)

تطور أعداد الموفدين للخارج في بعثات خارجية وفقاً لمجموعة الدول الإقيانوسية والنوع

خلال الفترة (٢٠٠٨ - ٢٠١١)

| ٢٠١١ |      |      | ٢٠١٠ |      |      | ٢٠٠٩ |      |      | ٢٠٠٨ |      |      | السنوات                  |
|------|------|------|------|------|------|------|------|------|------|------|------|--------------------------|
| جملة | إناث | ذكور | جملة | إناث | ذكور | جملة | إناث | ذكور | جملة | إناث | ذكور |                          |
| ٥    | ٢    | ٣    | -    | -    | -    | ١    | -    | ١    | ١    | -    | ١    | مجموعة الدول الإقيانوسية |
| ٥    | ٢    | ٣    | -    | -    | -    | ١    | -    | ١    | ١    | -    | ١    | استراليا                 |
| ١٠٠  | ٤٠,٠ | ٦٠,٠ | -    | -    | -    | ١٠٠  | -    | ١٠٠  | ١٠٠  | -    | ١٠٠  | الإجمالي                 |
|      |      |      |      |      |      |      |      |      |      |      |      | %                        |

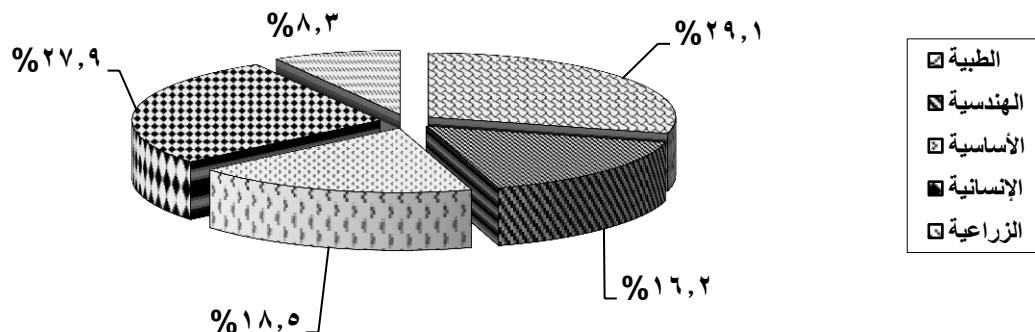


جدول رقم (٩)

تطور أعداد الموفدين للخارج في بعثات خارجية وفقاً لمجموعات الدول ومجموعات العلوم خلال الفترة ( ٢٠٠٨ - ٢٠١١ )

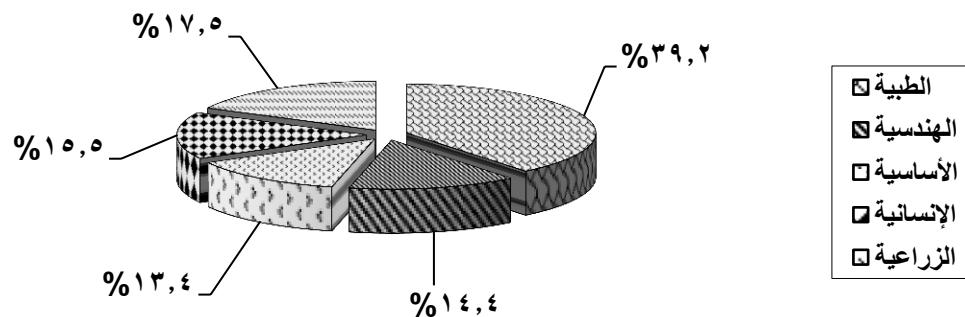
| السنوات  | مجموعات العلوم<br>مجموعات الدول | الطبية | الهندسية | الأساسية | الإنسانية | الزراعية | الاجمالي |      |
|----------|---------------------------------|--------|----------|----------|-----------|----------|----------|------|
|          |                                 |        |          |          |           |          | العدد    | %    |
| ٢٠٠٨     | الأوروبية                       | ٢٨     | ١٨       | ١٧       | ٤٣        | ٣        | ١٠٩      | ٥٩,٩ |
|          | الأمريكية                       | ١٥     | ١٢       | ١٣       | ٨         | ٣        | ٥١       | ٢٨,٠ |
|          | الآسيوية                        | ٨      | ٥        | ٥        | ١         | ٢        | ٢١       | ١١,٥ |
|          | الإقباتوسية                     | -      | -        | -        | ١         | -        | ١        | ٠,٥  |
| الجملة   |                                 | ٥١     | ٣٥       | ٣٥       | ٥٣        | ٨        | ١٨٢      | ١٠٠  |
| ٢٠٠٩     | الأوروبية                       | ١٨     | ١٠       | ١٩       | ٢٧        | ٥        | ٧٩       | ٥٩,٤ |
|          | الأمريكية                       | ١٠     | ١١       | ٦        | ١٢        | ٣        | ٤٢       | ٣١,٦ |
|          | الآسيوية                        | ٣      | -        | ٣        | ١         | -        | ٧        | ٥,٣  |
|          | الإقباتوسية                     | -      | -        | -        | -         | ١        | ١        | ٠,٨  |
|          | غير مبين*                       | -      | -        | -        | ٢         | ٢        | ٤        | ٣,٠  |
| الجملة   |                                 | ٣١     | ٢١       | ٢٨       | ٤٢        | ١١       | ١٣٣      | ١٠٠  |
| ٢٠١٠     | الأوروبية                       | ٤      | -        | -        | ١٠        | ١        | ١٥       | ٤٦,٩ |
|          | الأمريكية                       | ٣      | ٢        | ٥        | ٣         | -        | ١٣       | ٤٠,٦ |
|          | الآسيوية                        | ٢      | -        | ١        | ١         | -        | ٤        | ١٢,٥ |
| الجملة   |                                 | ٩      | ٢        | ٦        | ١٤        | ١        | ٣٢       | ١٠٠  |
| ٢٠١١     | الأوروبية                       | ٥      | ٢        | ١        | ١٢        | ٧        | ٢٧       | ٢٧,٨ |
|          | الأمريكية                       | ٢٤     | ١٠       | ١٠       | -         | ٨        | ٥٢       | ٥٣,٦ |
|          | الآسيوية                        | ٦      | ٢        | ٢        | ١         | ٢        | ١٣       | ١٣,٤ |
|          | الإقباتوسية                     | ٣      | -        | -        | ٢         | -        | ٥        | ٥,٢  |
| الجملة   |                                 | ٣٨     | ١٤       | ١٣       | ١٥        | ١٧       | ٩٧       | ١٠٠  |
| الاجمالي |                                 | ١٢٩    | ٧٢       | ٨٢       | ١٢٤       | ٣٧       | ٤٤٤      | -    |
| %        |                                 | ٢٩,١   | ١٦,٢     | ١٨,٥     | ٢٧,٩      | ٨,٣      | ١٠٠      | -    |

\* لم ترد أسماء الدول الموفد إليها .



جدول رقم (١٠)  
توزيع الموفدين للخارج في بعثات خارجية وفقاً لمجموعات الدول ومجموعات العلوم  
عام ٢٠١١

| الإجمالي |       | الزراعية | الإنسانية | الأساسية | الهندسية | الطبية | مجموعات العلوم             |
|----------|-------|----------|-----------|----------|----------|--------|----------------------------|
| %        | العدد |          |           |          |          |        | مجموعات الدول              |
|          |       |          |           |          |          |        | <u>الدول الأوروبية</u>     |
| ٣,٧      | ١     | -        | ١         | -        | -        | -      | إيطاليا                    |
| ٦٦,٧     | ١٨    | ٦        | ٧         | -        | ١        | ٤      | إنجلترا                    |
| ٣,٧      | ١     | -        | ١         | -        | -        | -      | النمسا                     |
| ٧,٤      | ٢     | -        | -         | -        | ١        | ١      | ألمانيا                    |
| ١٤,٨     | ٤     | ١        | ٣         | -        | -        | -      | فرنسا                      |
| ٣,٧      | ١     | -        | -         | ١        | -        | -      | البرتغال                   |
| ١٠٠      | ٢٧    | ٧        | ١٢        | ١        | ٢        | ٥      | جملة الدول الأوروبية       |
|          |       |          |           |          |          |        | <u>الدول الأمريكية</u>     |
| ٧٥,٠     | ٣٩    | ٧        | -         | ٩        | ٨        | ١٥     | الولايات المتحدة الأمريكية |
| ٢٥,٠     | ١٣    | ١        | -         | ١        | ٢        | ٩      | كندا                       |
| ١٠٠      | ٥٢    | ٨        | -         | ١٠       | ١٠       | ٢٤     | جملة الدول الأمريكية       |
|          |       |          |           |          |          |        | <u>الدول الآسيوية</u>      |
| ٨٤,٦     | ١١    | ٢        | -         | ٢        | ١        | ٦      | اليابان                    |
| ٧,٧      | ١     | -        | -         | -        | ١        | -      | كوريا الجنوبية             |
| ٧,٧      | ١     | -        | ١         | -        | -        | -      | الصين                      |
| ١٠٠      | ١٣    | ٢        | ١         | ٢        | ٢        | ٦      | جملة الدول الآسيوية        |
|          |       |          |           |          |          |        | <u>الدول الإقياوسية</u>    |
| ١٠٠      | ٥     | -        | ٢         | -        | -        | ٣      | استراليا                   |
| ١٠٠      | ٥     | -        | ٢         | -        | -        | ٣      | جملة الدول الإقياوسية      |
| -        | ٩٧    | ١٧       | ١٥        | ١٣       | ١٤       | ٣٨     | الإجمالي                   |
| -        | ١٠٠   | ١٧,٥     | ١٥,٥      | ١٣,٤     | ١٤,٤     | ٣٩,٢   | %                          |



جدول رقم ( ١١ )  
اجمالي أعداد الموفدين للخارج فى بعثات خارجية وفقاً للجامعات ومجموعات الدول  
خلال الفترة ( ٢٠٠٨ - ٢٠١١ )

| الإجمالى |       | غير مبين * | الإقيانوسية | الآسيوية | الأمريكية | الأوروبية | مجموعات الدول<br>الجامعات |
|----------|-------|------------|-------------|----------|-----------|-----------|---------------------------|
| %        | العدد |            |             |          |           |           |                           |
| ٩,٩      | ٤٤    | ١          | ٢           | ٢        | ١٧        | ٢٢        | القاهرة                   |
| ٣,٤      | ١٥    | -          | ١           | ١        | ٧         | ٦         | الإسكندرية                |
| ٥,٢      | ٢٣    | -          | -           | ٢        | ٨         | ١٣        | عين شمس                   |
| ٦,١      | ٢٧    | -          | -           | ٤        | ١٢        | ١١        | أسيوط                     |
| ٧,٢      | ٣٢    | ٢          | -           | ٢        | ١٠        | ١٨        | طنطا                      |
| ٧,٤      | ٣٣    | -          | -           | ٢        | ١٥        | ١٦        | المنصورة                  |
| ٦,٨      | ٣٠    | -          | ١           | ١        | ١٣        | ١٥        | الزقازيق                  |
| ٦,٥      | ٢٩    | -          | ١           | -        | ١٥        | ١٣        | حلوان                     |
| ٤,٥      | ٢٠    | -          | ١           | ٧        | ٢         | ١٠        | المنيا                    |
| ٣,٨      | ١٧    | -          | -           | ١        | ٦         | ١٠        | المنوفية                  |
| ٦,٥      | ٢٩    | ١          | -           | ١        | ١٦        | ١١        | قناة السويس               |
| ٥,٤      | ٢٤    | -          | -           | ٦        | ٥         | ١٣        | جنوب الوادى               |
| ٥,٤      | ٢٤    | -          | -           | ٥        | ٥         | ١٤        | الأزهر                    |
| ٢,٧      | ١٢    | -          | ١           | -        | ٤         | ٧         | الفيوم                    |
| ١,٤      | ٦     | -          | -           | -        | ٢         | ٤         | بنى سويف                  |
| ٢,٧      | ١٢    | -          | -           | ٢        | ١         | ٩         | كفر الشيخ                 |
| ٣,٢      | ١٤    | -          | -           | ٢        | ٧         | ٥         | بنها                      |
| ٢,٧      | ١٢    | -          | -           | ٣        | ٢         | ٧         | سوهاج                     |
| ٩,٢      | ٤١    | -          | -           | ٤        | ١١        | ٢٦        | أخرى **                   |
| ١٠٠      | ٤٤٤   | ٤          | ٧           | ٤٥       | ١٥٨       | ٢٣٠       | الإجمالى                  |
| -        | ١٠٠   | ٠,٩        | ١,٦         | ١٠,١     | ٣٥,٦      | ٥١,٨      | %                         |

\* لم ترد أسماء الدول الموفد إليها .

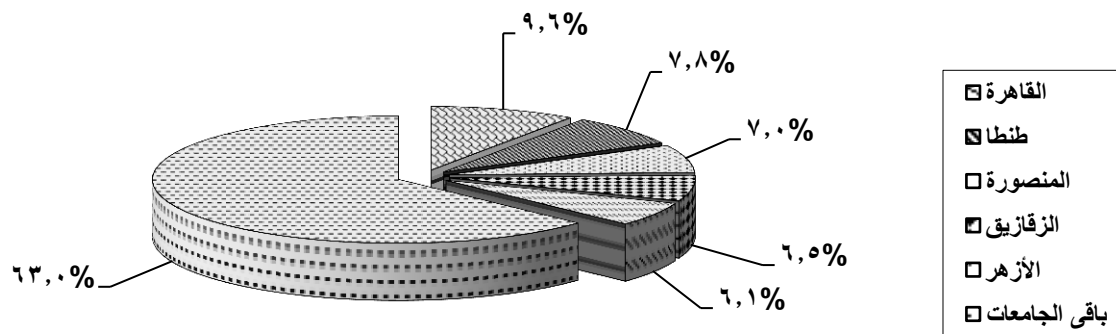
\*\* تشمل بعض المعاهد والهيئات والمراكز العلمية .



جدول رقم (١٢)  
أعداد الموفدين للخارج في بعثات خارجية وفقاً للجامعات ومجموعة الدول الأوروبية  
خلال الفترة (٢٠٠٨ - ٢٠١١)

| الإجمالي | العدد | %   | اسكتلندا | بولندا | الدنمارك | البرتغال | هولندا | اسبانيا | سويسرا | النمسا | ايرلندا | إيطاليا | فرنسا | ألمانيا | إنجلترا | الدولة      |
|----------|-------|-----|----------|--------|----------|----------|--------|---------|--------|--------|---------|---------|-------|---------|---------|-------------|
|          |       |     |          |        |          |          |        |         |        |        |         |         |       |         |         | الجامعات    |
| ٩,٦      | ٢٢    | ٢٢  | ١        | -      | -        | -        | ١      | ١       | -      | -      | -       | -       | -     | ٤       | ١٥      | القاهرة     |
| ٢,٦      | ٦     | ٦   | -        | -      | -        | -        | -      | -       | -      | -      | -       | -       | -     | ٢       | ٤       | الإسكندرية  |
| ٥,٧      | ١٣    | ١٣  | -        | -      | -        | -        | -      | -       | -      | -      | -       | -       | ٥     | -       | ٨       | عين شمس     |
| ٤,٨      | ١١    | ١١  | -        | -      | -        | -        | ٢      | -       | -      | -      | -       | -       | -     | ٤       | ٥       | أسيوط       |
| ٧,٨      | ١٨    | ١٨  | -        | -      | -        | -        | -      | -       | -      | -      | -       | ١       | ٢     | ٢       | ١٣      | طنطا        |
| ٧,٠      | ١٦    | ١٦  | -        | -      | -        | -        | -      | -       | -      | -      | -       | -       | -     | ٣       | ١٣      | المنصورة    |
| ٦,٥      | ١٥    | ١٥  | -        | -      | -        | -        | -      | -       | -      | ١      | -       | -       | ٢     | ٤       | ٨       | الزقازيق    |
| ٥,٧      | ١٣    | ١٣  | -        | -      | ١        | -        | -      | -       | -      | -      | -       | -       | -     | ١       | ١١      | حلوان       |
| ٤,٣      | ١٠    | ١٠  | -        | -      | -        | -        | -      | -       | -      | ١      | -       | ١       | -     | ٣       | ٥       | المنيا      |
| ٤,٣      | ١٠    | ١٠  | -        | -      | -        | -        | -      | -       | -      | -      | ١       | -       | ٣     | ٢       | ٤       | المنوفية    |
| ٤,٨      | ١١    | ١١  | -        | -      | -        | -        | -      | -       | -      | -      | -       | -       | -     | ٧       | ٤       | قناة السويس |
| ٥,٧      | ١٣    | ١٣  | -        | -      | -        | -        | -      | -       | ١      | -      | -       | -       | ١     | ٣       | ٨       | جنوب الوادي |
| ٦,١      | ١٤    | ١٤  | -        | -      | -        | -        | -      | -       | -      | -      | -       | -       | ١     | ٨       | ٥       | الأزهر      |
| ٣,٠      | ٧     | ٧   | -        | ١      | -        | -        | -      | -       | -      | -      | -       | -       | ١     | ١       | ٤       | الفيوم      |
| ١,٧      | ٤     | ٤   | -        | -      | -        | -        | -      | -       | -      | -      | -       | -       | -     | ١       | ٣       | بنى سويف    |
| ٣,٩      | ٩     | ٩   | -        | -      | -        | -        | -      | -       | -      | -      | -       | -       | ١     | ٣       | ٥       | كفر الشيخ   |
| ٢,٢      | ٥     | ٥   | -        | -      | -        | -        | -      | -       | -      | -      | -       | -       | ١     | ٣       | ١       | بنها        |
| ٣,٠      | ٧     | ٧   | -        | -      | -        | -        | -      | -       | -      | -      | -       | -       | ٣     | ٣       | ١       | سوهاج       |
| ###      | ٢٦    | ٢٦  | -        | -      | -        | ١        | -      | -       | -      | -      | -       | -       | ٤     | ١١      | ١٠      | أخرى *      |
| ١٠٠      | ٢٣٠   | ٢٣٠ | ١        | ١      | ١        | ١        | ٣      | ١       | ١      | ٢      | ١       | ٢       | ٢٤    | ٦٥      | ١٢٧     | الإجمالي    |

\* تشمل بعض المعاهد والهيئات والمراكز العلمية .



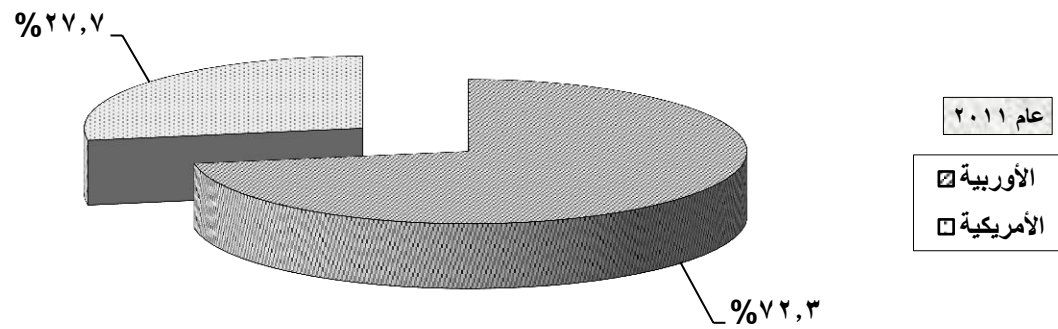
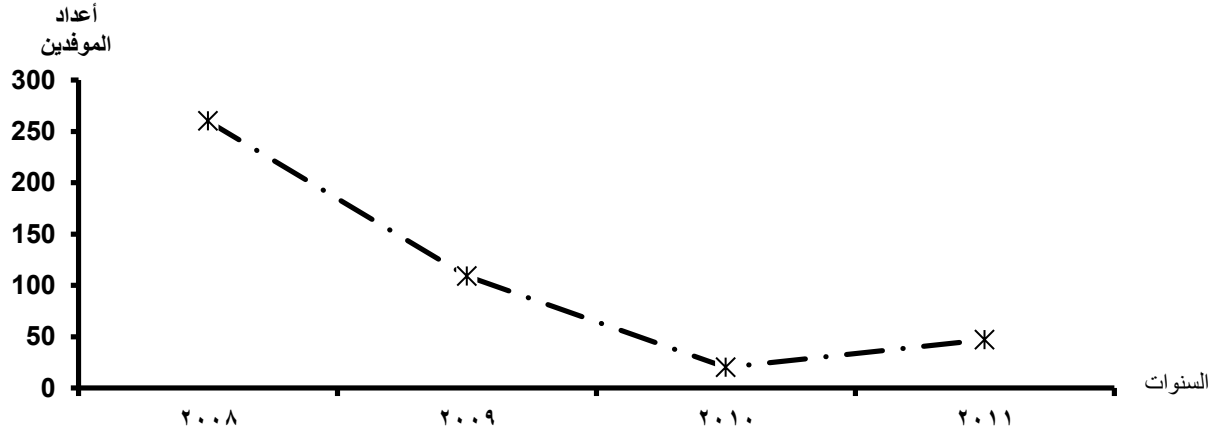
جدول رقم (١٣)  
أعداد الموفدين للخارج فى بعثات خارجية وفقاً للجامعات ومجموعات الدول  
خلال الفترة ( ٢٠٠٨ - ٢٠١١ )

| الإجمالى |       | * | الإفريقياتوسية |                | الآسيوية |         |       |       |         | الأمريكية |                  | مجموعات الدول<br>الجامعات |
|----------|-------|---|----------------|----------------|----------|---------|-------|-------|---------|-----------|------------------|---------------------------|
| %        | العدد |   | إستراتيجيا     | كوريا الجنوبية | الصين    | ماليزيا | روسيا | تركيا | اليابان | كندا      | الولايات المتحدة |                           |
| ١٠,٣     | ٢٢    | ١ | ٢              | -              | -        | -       | -     | -     | ٢       | ٧         | ١٠               | القاهرة                   |
| ٤,٢      | ٩     | - | ١              | -              | -        | -       | -     | ١     | -       | ٣         | ٤                | الإسكندرية                |
| ٤,٧      | ١٠    | - | -              | -              | -        | -       | -     | -     | ٢       | ٢         | ٦                | عين شمس                   |
| ٧,٥      | ١٦    | - | -              | -              | -        | -       | -     | -     | ٤       | ٢         | ١٠               | أسيوط                     |
| ٦,٥      | ١٤    | ٢ | -              | -              | -        | ١       | -     | -     | ١       | ٣         | ٧                | طنطا                      |
| ٧,٩      | ١٧    | - | -              | -              | -        | -       | -     | -     | ٢       | ٧         | ٨                | المنصورة                  |
| ٧,٠      | ١٥    | - | ١              | -              | -        | -       | -     | -     | ١       | ٦         | ٧                | الزقازيق                  |
| ٧,٥      | ١٦    | - | ١              | -              | -        | -       | -     | -     | -       | ١         | ١٤               | حلوان                     |
| ٤,٧      | ١٠    | - | ١              | ١              | ١        | -       | -     | -     | ٥       | ١         | ١                | المنيا                    |
| ٣,٣      | ٧     | - | -              | -              | -        | -       | -     | -     | ١       | ٢         | ٤                | المنوفية                  |
| ٨,٤      | ١٨    | ١ | -              | -              | -        | -       | -     | -     | ١       | ٨         | ٨                | قناة السويس               |
| ٥,١      | ١١    | - | -              | -              | -        | -       | -     | -     | ٦       | -         | ٥                | جنوب الوادى               |
| ٤,٧      | ١٠    | - | -              | -              | -        | -       | ١     | -     | ٤       | -         | ٥                | الأزهر                    |
| ٢,٣      | ٥     | - | ١              | -              | -        | -       | -     | -     | -       | ١         | ٣                | الفيوم                    |
| ٠,٩      | ٢     | - | -              | -              | -        | -       | -     | -     | -       | ١         | ١                | بنى سويف                  |
| ١,٤      | ٣     | - | -              | -              | -        | -       | -     | -     | ٢       | ١         | -                | كفر الشيخ                 |
| ٤,٢      | ٩     | - | -              | -              | -        | -       | -     | -     | ٢       | ٣         | ٤                | بنها                      |
| ٢,٣      | ٥     | - | -              | -              | -        | -       | -     | -     | ٣       | -         | ٢                | سوهاج                     |
| ٧,٠      | ١٥    | - | -              | -              | -        | -       | -     | -     | ٤       | ٥         | ٦                | أخرى **                   |
| ١٠٠      | ٢١٤   | ٤ | ٧              | ١              | ١        | ١       | ١     | ١     | ٤٠      | ٥٣        | ١٠٥              | الإجمالى                  |

جدول رقم (١٤)  
تطور أعداد الموفدين للخارج في مهمات علمية وفقاً لمجموعات الدول  
خلال الفترة (٢٠٠٨ - ٢٠١١)

| الإجمالي |       | غير مبين * |       | الإقيانوسية |       | الآسيوية |       | الأمريكية |       | الأوروبية |       | مجموعات الدول<br>السنوات |
|----------|-------|------------|-------|-------------|-------|----------|-------|-----------|-------|-----------|-------|--------------------------|
| %        | العدد | %          | العدد | %           | العدد | %        | العدد | %         | العدد | %         | العدد |                          |
| ١٠٠      | ٢٦٠   | -          | -     | ١,٩         | ٥     | ###      | ٤٠    | ###       | ٩٠    | ###       | ١٢٥   | ٢٠٠٨                     |
| ١٠٠      | ١٠٩   | ##         | ٢     | -           | -     | ###      | ٢٠    | ###       | ٢٤    | ###       | ٦٣    | ٢٠٠٩                     |
| ١٠٠      | ٢٠    | -          | -     | -           | -     | -        | -     | ###       | ٦     | ###       | ١٤    | ٢٠١٠                     |
| ١٠٠      | ٤٧    | -          | -     | -           | -     | -        | -     | ###       | ١٣    | ###       | ٣٤    | ٢٠١١                     |

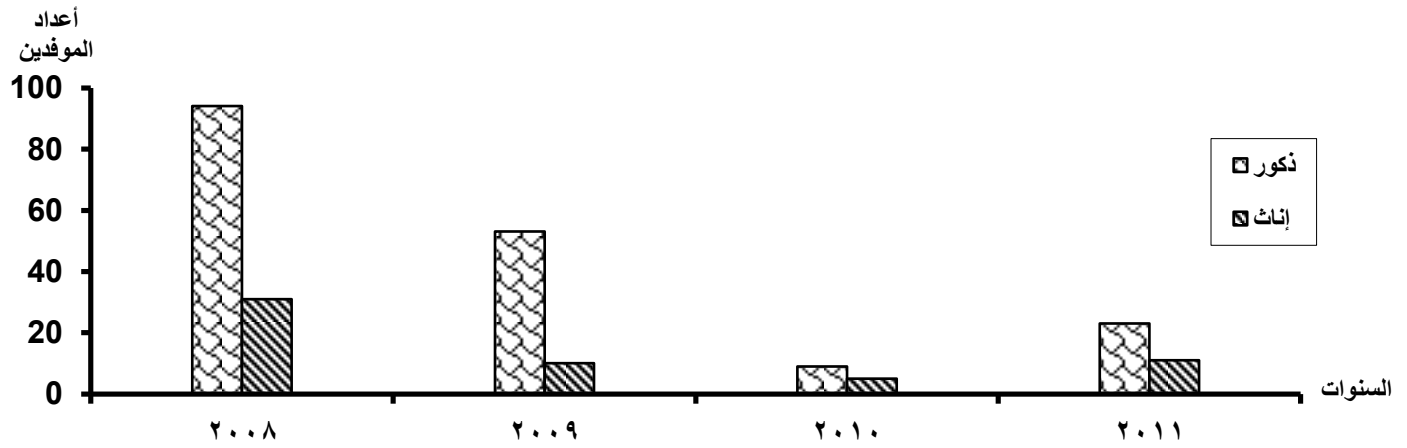
\* لم ترد أسماء الدول الموفد إليها





جدول رقم (١٥)  
تطور أعداد الموفدين للخارج في مهمات علمية وفقاً لمجموعة الدول الأوروبية والنوع  
خلال الفترة (٢٠٠٨ - ٢٠١١)

| ٢٠١١ |      |      | ٢٠١٠ |      |      | ٢٠٠٩ |      |      | ٢٠٠٨ |      |      | السنوات<br>النوع<br>مجموعة الدول الأوروبية |
|------|------|------|------|------|------|------|------|------|------|------|------|--|
| جملة | إناث | ذكور | جملة | إناث | ذكور | جملة | إناث | ذكور | جملة | إناث | ذكور |  |
| ١    | ١    | -    | ١    | -    | ١    | ١٣   | ٣    | ١٠   | ٢٩   | ١١   | ١٨   | إنجلترا                                    |
| ٣٢   | ٩    | ٢٣   | ١٠   | ٤    | ٦    | ٢٧   | ٣    | ٢٤   | ٥٣   | ٧    | ٤٦   | ألمانيا                                    |
| -    | -    | -    | ١    | -    | ١    | ٤    | ١    | ٣    | ١٢   | ٢    | ١٠   | فرنسا                                      |
| -    | -    | -    | ٢    | ١    | ١    | ١٠   | ١    | ٩    | ٨    | ٤    | ٤    | إيطاليا                                    |
| -    | -    | -    | -    | -    | -    | ١    | -    | ١    | ٢    | ٢    | -    | بولندا                                     |
| ١    | ١    | -    | -    | -    | -    | ٣    | -    | ٣    | ٢    | ٢    | -    | أسبانيا                                    |
| -    | -    | -    | -    | -    | -    | ١    | -    | ١    | ١    | -    | ١    | سويسرا                                     |
| -    | -    | -    | -    | -    | -    | -    | -    | -    | ٥    | -    | ٥    | النمسا                                     |
| -    | -    | -    | -    | -    | -    | -    | -    | -    | ٢    | ١    | ١    | الدنمارك                                   |
| -    | -    | -    | -    | -    | -    | -    | -    | -    | ١    | -    | ١    | اسكتلندا                                   |
| -    | -    | -    | -    | -    | -    | ١    | ١    | -    | ١    | -    | ١    | السويد                                     |
| -    | -    | -    | -    | -    | -    | -    | -    | -    | ٢    | ١    | ١    | ايرلندا                                    |
| -    | -    | -    | -    | -    | -    | -    | -    | -    | ٢    | -    | ٢    | هولندا                                     |
| -    | -    | -    | -    | -    | -    | ٢    | -    | ٢    | ١    | -    | ١    | اليونان                                    |
| -    | -    | -    | -    | -    | -    | -    | -    | -    | ٢    | ١    | ١    | المجر                                      |
| -    | -    | -    | -    | -    | -    | -    | -    | -    | ١    | -    | ١    | صربيا                                      |
| -    | -    | -    | -    | -    | -    | -    | -    | -    | ١    | -    | ١    | سلوفاكيا                                   |
| -    | -    | -    | -    | -    | -    | ١    | ١    | -    | -    | -    | -    | البرتغال                                   |
| ٣٤   | ١١   | ٢٣   | ١٤   | ٥    | ٩    | ٦٣   | ١٠   | ٥٣   | ١٢٥  | ٣١   | ٩٤   | الإجمالي                                   |
| ١٠٠  | ٣٢,٤ | ٦٧,٦ | ١٠٠  | ٣٥,٧ | ٦٤,٣ | ١٠٠  | ١٥,٩ | ٨٤,١ | ١٠٠  | ٢٤,٨ | ٧٥,٢ | %  |

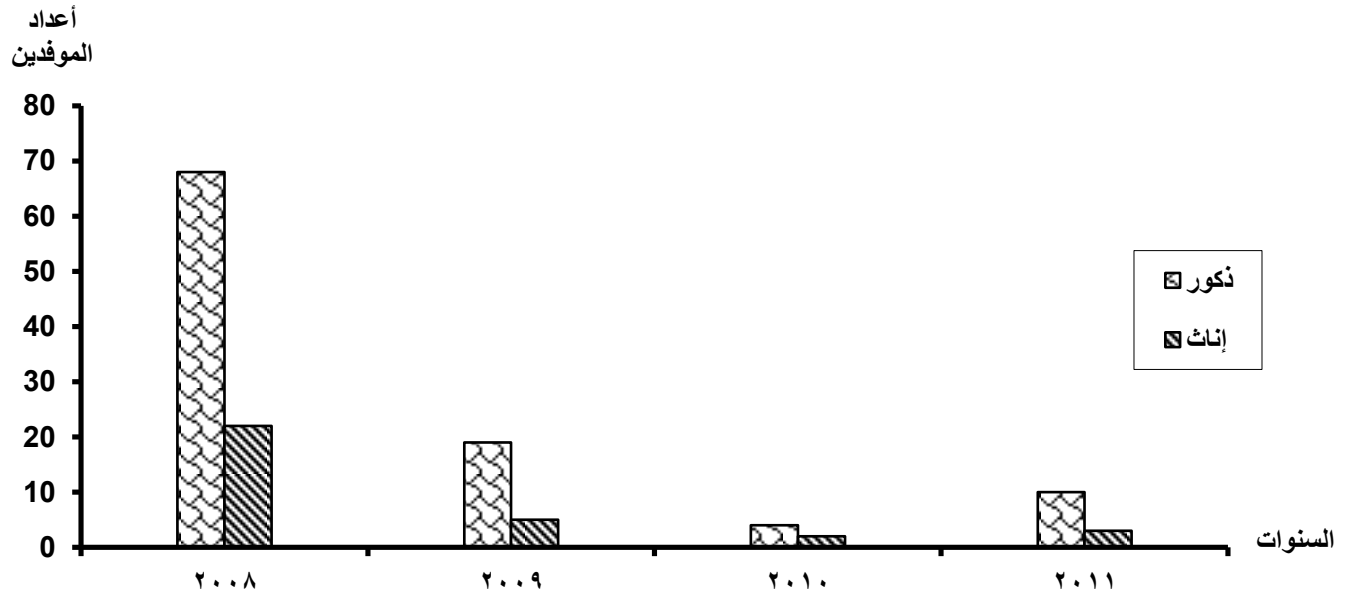


جدول رقم (١٦)

تطور أعداد الموفدين للخارج فى مهمات علمية وفقاً لمجموعة الدول الأمريكية والنوع

خلال الفترة ( ٢٠٠٨ - ٢٠١١ )

| ٢٠١١ |      |      | ٢٠١٠ |      |      | ٢٠٠٩ |      |      | ٢٠٠٨ |      |      | السنوات<br>النوع<br>مجموعة الدول الأمريكية |
|------|------|------|------|------|------|------|------|------|------|------|------|--|
| جملة | إناث | ذكور | جملة | إناث | ذكور | جملة | إناث | ذكور | جملة | إناث | ذكور |  |
| ١٢   | ٣    | ٩    | ٣    | -    | ٣    | ٢٢   | ٤    | ١٨   | ٨٠   | ٢٠   | ٦٠   | الولايات المتحدة الأمريكية                 |
| ١    | -    | ١    | ٣    | ٢    | ١    | ٢    | ١    | ١    | ١٠   | ٢    | ٨    | كندا                                       |
| ١٣   | ٣    | ١٠   | ٦    | ٢    | ٤    | ٢٤   | ٥    | ١٩   | ٩٠   | ٢٢   | ٦٨   | الإجمالى                                   |
| ١٠٠  | ٢٣,١ | ٧٦,٩ | ١٠٠  | ٣٣,٣ | ٦٦,٧ | ١٠٠  | ٢٠,٨ | ٧٩,٢ | ١٠٠  | ٢٤,٤ | ٧٥,٦ | %  |



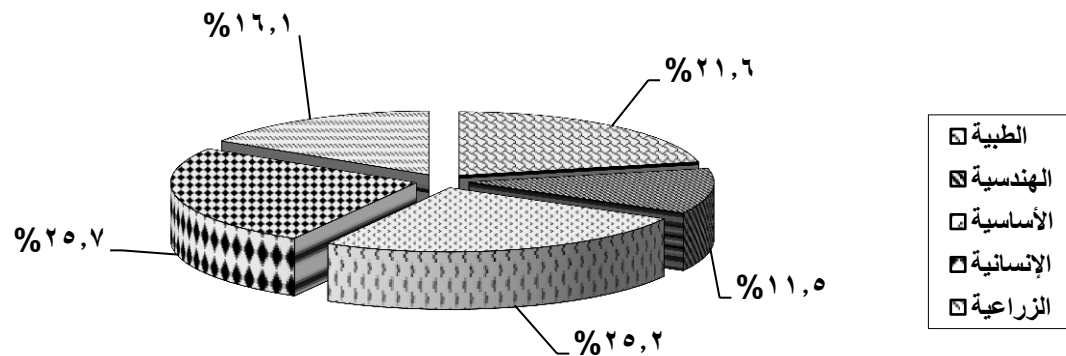
جدول رقم (١٧)

تطور أعداد الموفدين للخارج فى مهمات علمية وفقاً لمجموعات الدول ومجموعات العلوم

خلال الفترة ( ٢٠٠٨ - ٢٠١١ )

| الاجمالى | العدد | %    | الزراعية | الإنسانية | الأساسية | الهندسية | الطبية | مجموعات العلوم | السنوات |
|----------|-------|------|----------|-----------|----------|----------|--------|----------------|---------|
|          |       |      |          |           |          |          |        | مجموعات الدول  |         |
| ٤٨,١     | ١٢٥   | ٤٨,١ | ١٥       | ٤١        | ٤١       | ١١       | ١٧     | الأوروبية      | ٢٠٠٨    |
| ٣٤,٦     | ٩٠    | ٣٤,٦ | ١٩       | ١٤        | ٢١       | ١٣       | ٢٣     | الأمريكية      |         |
| ١٥,٤     | ٤٠    | ١٥,٤ | ٨        | ٧         | ١٠       | ٨        | ٧      | الآسيوية       |         |
| ١,٩      | ٥     | ١,٩  | ١        | ١         | -        | -        | ٣      | الإقياانوسية   |         |
| ١٠٠      | ٢٦٠   | ١٠٠  | ٤٣       | ٦٣        | ٧٢       | ٣٢       | ٥٠     | الجملة         |         |
| ٥٧,٨     | ٦٣    | ٥٧,٨ | ٩        | ٢٨        | ٩        | ٣        | ١٤     | الأوروبية      | ٢٠٠٩    |
| ٢٢,٠     | ٢٤    | ٢٢,٠ | ٣        | ٨         | ٦        | ١        | ٦      | الأمريكية      |         |
| ١٨,٣     | ٢٠    | ١٨,٣ | ١        | ٢         | ٦        | ٦        | ٥      | الآسيوية       |         |
| ١,٨      | ٢     | ١,٨  | -        | ١         | ١        | -        | -      | غير مبين *     |         |
| ١٠٠      | ١٠٩   | ١٠٠  | ١٣       | ٣٩        | ٢٢       | ١٠       | ٢٥     | الجملة         |         |
| ٧٠,٠     | ١٤    | ٧٠,٠ | ٢        | ٢         | ٥        | ٢        | ٣      | الأوروبية      | ٢٠١٠    |
| ٣٠,٠     | ٦     | ٣٠,٠ | -        | ٣         | ١        | ١        | ١      | الأمريكية      |         |
| ١٠٠      | ٢٠    | ١٠٠  | ٢        | ٥         | ٦        | ٣        | ٤      | الجملة         |         |
| ٧٢,٣     | ٣٤    | ٧٢,٣ | ١١       | ٥         | ٦        | ٥        | ٧      | الأوروبية      | ٢٠١١    |
| ٢٧,٧     | ١٣    | ٢٧,٧ | ١        | -         | ٤        | -        | ٨      | الأمريكية      |         |
| ١٠٠      | ٤٧    | ١٠٠  | ١٢       | ٥         | ١٠       | ٥        | ١٥     | الجملة         |         |
| -        | ٤٣٦   | -    | ٧٠       | ١١٢       | ١١٠      | ٥٠       | ٩٤     | الاجمالى       |         |
| -        | ١٠٠   | -    | ١٦,١     | ٢٥,٧      | ٢٥,٢     | ١١,٥     | ٢١,٦   | %              |         |

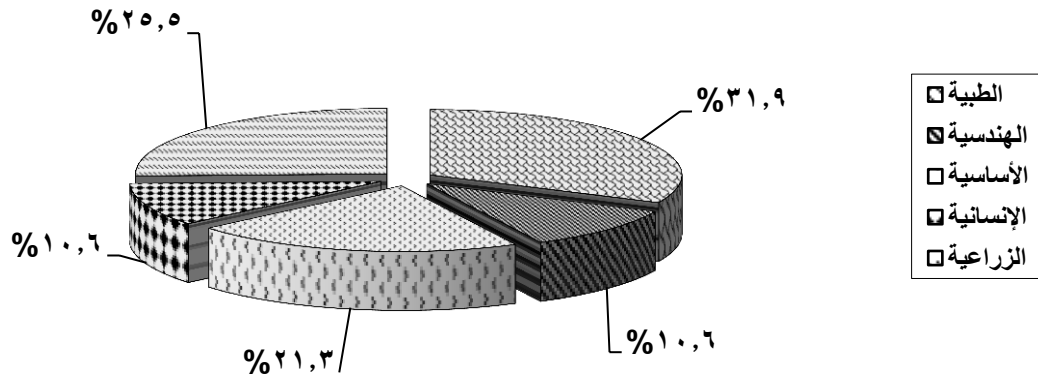
\* لم ترد أسماء الدول الموفد إليها .



جدول رقم (١٨)

توزيع الموفدين للخارج فى مهمات علمية وفقاً لمجموعات الدول ومجموعات العلوم عام ٢٠١١

| الإجمالى |       | الزراعية | الإنسانية | الأساسية | الهندسية | الطبية | مجموعات العلوم<br>مجموعات الدول |
|----------|-------|----------|-----------|----------|----------|--------|---------------------------------|
| %        | العدد |          |           |          |          |        |                                 |
|          |       |          |           |          |          |        | <u>الدول الأوروبية</u>          |
| ٩٤,١     | ٣٢    | ١١       | ٥         | ٥        | ٤        | ٧      | المانيا                         |
| ٢,٩      | ١     | -        | -         | ١        | -        | -      | اسبانيا                         |
| ٢,٩      | ١     | -        | -         | -        | ١        | -      | انجلترا                         |
| ١٠٠      | ٣٤    | ١١       | ٥         | ٦        | ٥        | ٧      | جملة الدول الأوروبية            |
|          |       |          |           |          |          |        | <u>الدول الأمريكية</u>          |
| ١٠٠      | ١٣    | ١        | -         | ٤        | -        | ٨      | الولايات المتحدة الأمريكية      |
| ١٠٠      | ١٣    | ١        | -         | ٤        | -        | ٨      | جملة الدول الأمريكية            |
| -        | ٤٧    | ١٢       | ٥         | ١٠       | ٥        | ١٥     | الإجمالى                        |
| -        | ١٠٠   | ٢٥,٥     | ١٠,٦      | ٢١,٣     | ١٠,٦     | ٣١,٩   | %                               |

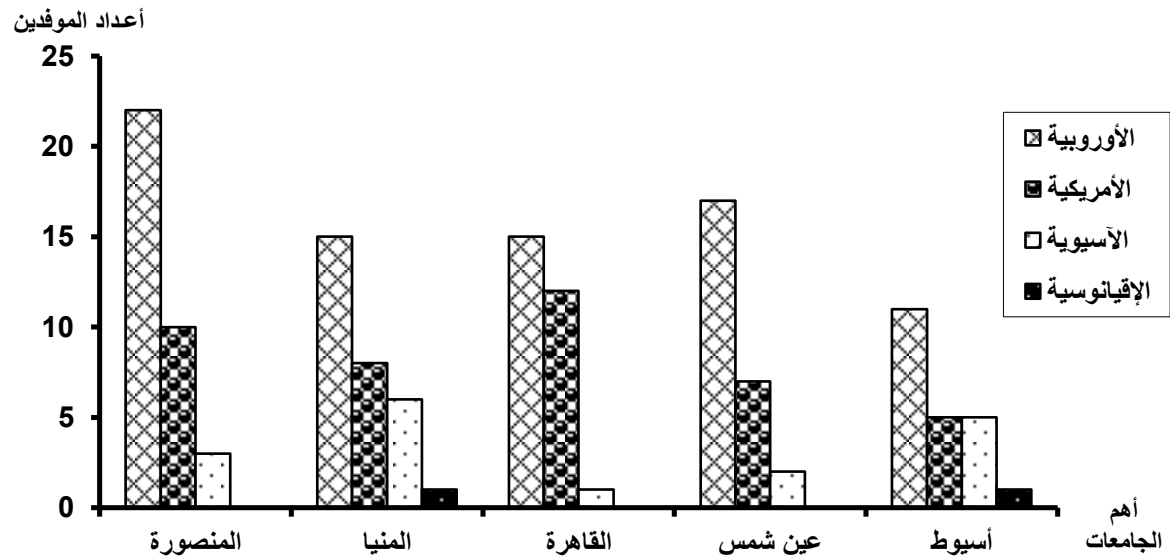


جدول رقم (١٩)  
اجمالي أعداد الموفدين للخارج في مهمات علمية وفقاً للجامعات ومجموعات الدول  
خلال الفترة (٢٠٠٨ - ٢٠١١)

| الإجمالي | العدد | غير<br>مبين* | الإقباتوسية | الآسيوية | الأمريكية | الأوروبية | مجموعات الدول |
|----------|-------|--------------|-------------|----------|-----------|-----------|---------------|
|          |       |              |             |          |           |           | الجامعات      |
| %        |       |              |             |          |           |           |               |
| ٦,٤      | ٢٨    | -            | -           | ١        | ١٢        | ١٥        | القاهرة       |
| ٣,٢      | ١٤    | -            | -           | ٢        | ٧         | ٥         | الإسكندرية    |
| ٥,٩      | ٢٦    | -            | -           | ٢        | ٧         | ١٧        | عين شمس       |
| ٥,٠      | ٢٢    | -            | ١           | ٥        | ٥         | ١١        | أسيوط         |
| ٤,٨      | ٢١    | -            | ١           | ٣        | ٩         | ٨         | طنطا          |
| ٨,٢      | ٣٦    | ١            | -           | ٣        | ١٠        | ٢٢        | المنصورة      |
| ٣,٧      | ١٦    | -            | ١           | ١        | ٢         | ١٢        | الزقازيق      |
| ١,٨      | ٨     | -            | -           | ٢        | ٢         | ٤         | حلوان         |
| ٦,٩      | ٣٠    | -            | ١           | ٦        | ٨         | ١٥        | المنيا        |
| ٣,٩      | ١٧    | -            | -           | ١        | ٧         | ٩         | المنوفية      |
| ٤,١      | ١٨    | ١            | -           | -        | ٨         | ٩         | قناة السويس   |
| ٤,٦      | ٢٠    | -            | -           | ٥        | ٣         | ١٢        | جنوب الوادي   |
| ٣,٠      | ١٣    | -            | -           | ١        | ٤         | ٨         | الأزهر        |
| ٣,٩      | ١٧    | -            | ١           | ١        | ٥         | ١٠        | الفيوم        |
| ٤,٤      | ١٩    | -            | -           | ٥        | ٤         | ١٠        | بنى سويف      |
| ٤,٦      | ٢٠    | -            | -           | ١١       | ١         | ٨         | كفر الشيخ     |
| ٢,٥      | ١١    | -            | -           | ٢        | ٦         | ٣         | بنها          |
| ٤,٤      | ١٩    | -            | -           | -        | ٢         | ١٧        | سوهاج         |
| ١٨,٦     | ٨١    | -            | -           | ٩        | ٣١        | ٤١        | أخرى **       |
| ١٠٠      | ٤٣٦   | ٢            | ٥           | ٦٠       | ١٣٣       | ٢٣٦       | الإجمالي      |
| -        | ١٠٠   | ٠,٥          | ١,١         | ١٣,٨     | ٣٠,٥      | ٥٤,١      | %             |

\* لم ترد أسماء الدول الموفد إليها .

\*\* تشمل بعض المعاهد والهيئات والمراكز العلمية .

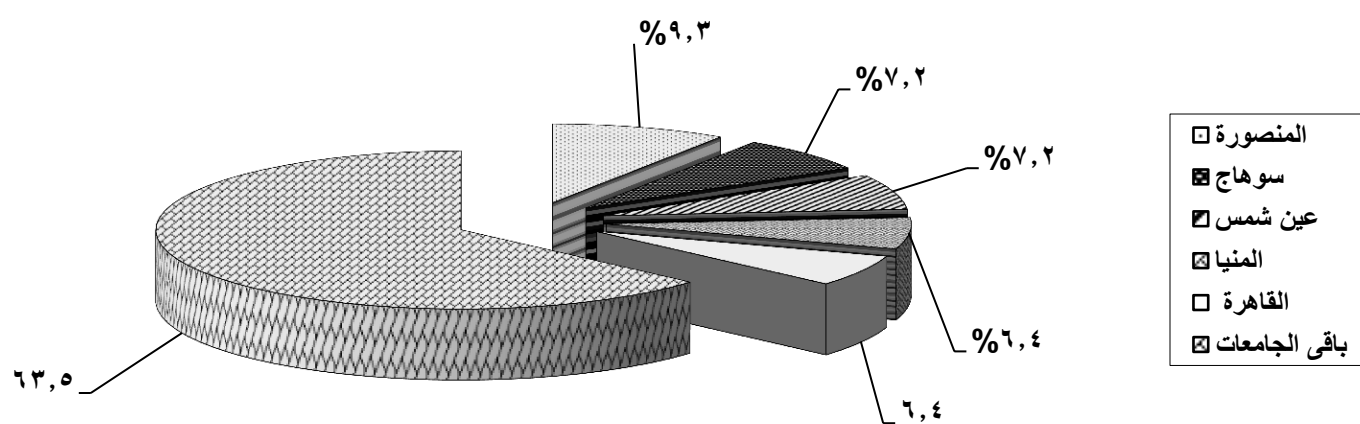


جدول رقم (٢٠)

أعداد الموفدين للخارج فى مهمات علمية وفقاً للجامعات ومجموعة الدول الأوروبية

خلال الفترة (٢٠٠٨ - ٢٠١١)

| الدولة<br>الجامعات | المانيا | انجلترا | فرنسا | إيطاليا | أستراليا | السويد | سويسرا | أيرلندا | هولندا | اليونان | النمسا | المجر | بولندا | الدنمارك | اسكتلندا | صربيا | سلوفاكيا | البرتغال | الإجمالى |     |
|--------------------|---------|---------|-------|---------|----------|--------|--------|---------|--------|---------|--------|-------|--------|----------|----------|-------|----------|----------|----------|-----|
|                    |         |         |       |         |          |        |        |         |        |         |        |       |        |          |          |       |          |          | العدد    | %   |
| القاهرة            | ١١      | ١       | -     | -       | -        | ١      | -      | -       | -      | -       | ١      | -     | -      | -        | -        | -     | -        | ١        | ١٥       | ٦,٤ |
| الإسكندرية         | ١       | ٢       | ١     | -       | -        | -      | -      | -       | -      | -       | -      | -     | -      | -        | -        | -     | ١        | -        | ٥        | ٢,١ |
| عين شمس            | ١١      | ٢       | -     | ٢       | ١        | -      | -      | -       | -      | -       | -      | -     | -      | -        | -        | -     | -        | -        | ١٧       | ٧,٢ |
| أسيوط              | ٧       | ٢       | ١     | ١       | -        | -      | -      | -       | -      | -       | -      | -     | -      | -        | -        | -     | -        | -        | ١١       | ٤,٧ |
| طنطا               | ٥       | ١       | ١     | -       | -        | -      | -      | -       | -      | -       | -      | ١     | -      | -        | -        | -     | -        | -        | ٨        | ٣,٤ |
| المنصورة           | ١٣      | ٢       | ٢     | ١       | -        | -      | -      | ١       | -      | -       | ١      | -     | -      | ١        | ١        | -     | -        | -        | ٢٢       | ٩,٣ |
| الزقازيق           | ٥       | ٥       | -     | -       | -        | -      | -      | -       | -      | ١       | -      | -     | -      | ١        | -        | -     | -        | -        | ١٢       | ٥,١ |
| حلوان              | ١       | -       | ٢     | ١       | -        | -      | -      | -       | -      | -       | -      | -     | -      | -        | -        | -     | -        | -        | ٤        | ١,٧ |
| المنيا             | ٤       | ٤       | ٤     | ١       | ١        | -      | -      | -       | -      | -       | ١      | -     | -      | -        | -        | -     | -        | -        | ١٥       | ٦,٤ |
| المنوفية           | ٣       | ٣       | ١     | ١       | -        | -      | -      | -       | -      | -       | ١      | -     | -      | -        | -        | -     | -        | -        | ٩        | ٣,٨ |
| قناة السويس        | ٢       | ٣       | -     | -       | -        | ١      | -      | -       | -      | ١       | ١      | -     | -      | -        | -        | -     | -        | -        | ٩        | ٣,٨ |
| جنوب الوادى        | ٩       | ١       | -     | ١       | -        | -      | -      | -       | -      | -       | -      | -     | ١      | -        | -        | -     | -        | -        | ١٢       | ٥,١ |
| الأزهر             | ٢       | ٣       | ١     | ٢       | -        | -      | -      | -       | -      | -       | -      | -     | -      | -        | -        | -     | -        | -        | ٨        | ٣,٤ |
| الفيوم             | ٤       | ٣       | -     | ١       | ١        | -      | -      | -       | -      | ١       | -      | -     | -      | -        | -        | -     | -        | -        | ١٠       | ٤,٢ |
| بنى سويف           | ٦       | -       | -     | ٢       | ٢        | -      | -      | -       | -      | -       | -      | -     | -      | -        | -        | -     | -        | -        | ١٠       | ٤,٢ |
| كفر الشيخ          | ٤       | ١       | ٢     | -       | -        | -      | ١      | -       | -      | -       | -      | -     | -      | -        | -        | -     | -        | -        | ٨        | ٣,٤ |
| بنها               | -       | ٢       | -     | -       | -        | -      | ١      | -       | -      | -       | -      | -     | -      | -        | -        | -     | -        | -        | ٣        | ١,٣ |
| سوهاج              | ٩       | ٢       | -     | ٤       | ١        | -      | -      | -       | ١      | -       | -      | -     | -      | -        | -        | -     | -        | -        | ١٧       | ٧,٢ |
| أخرى*              | ٢٥      | ٧       | ٢     | ٣       | -        | -      | -      | ١       | -      | -       | -      | -     | ٢      | -        | -        | -     | -        | -        | ٤١       | ### |
| الإجمالى           | ١٢٢     | ٤٤      | ١٧    | ٢١      | ٦        | ٢      | ٢      | ٢       | ١      | ٣       | ٥      | ٢     | ٣      | ٢        | ١        | ١     | ١        | ١        | ٢٣٦      | ١٠٠ |



جدول رقم (٢١)

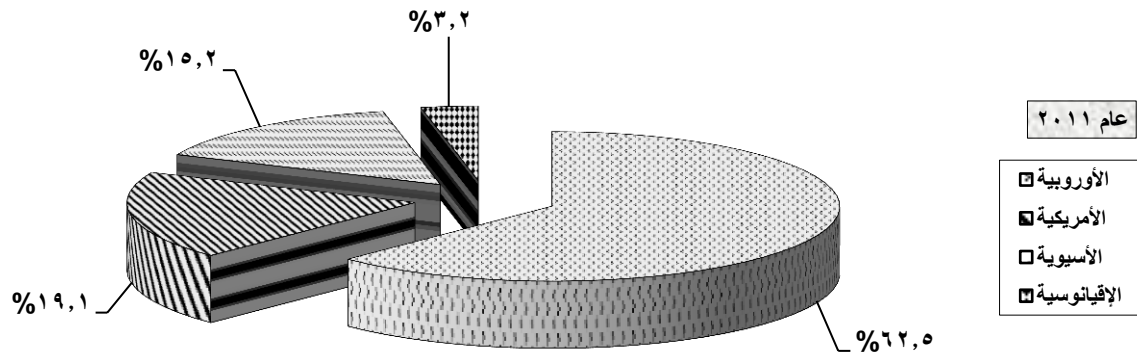
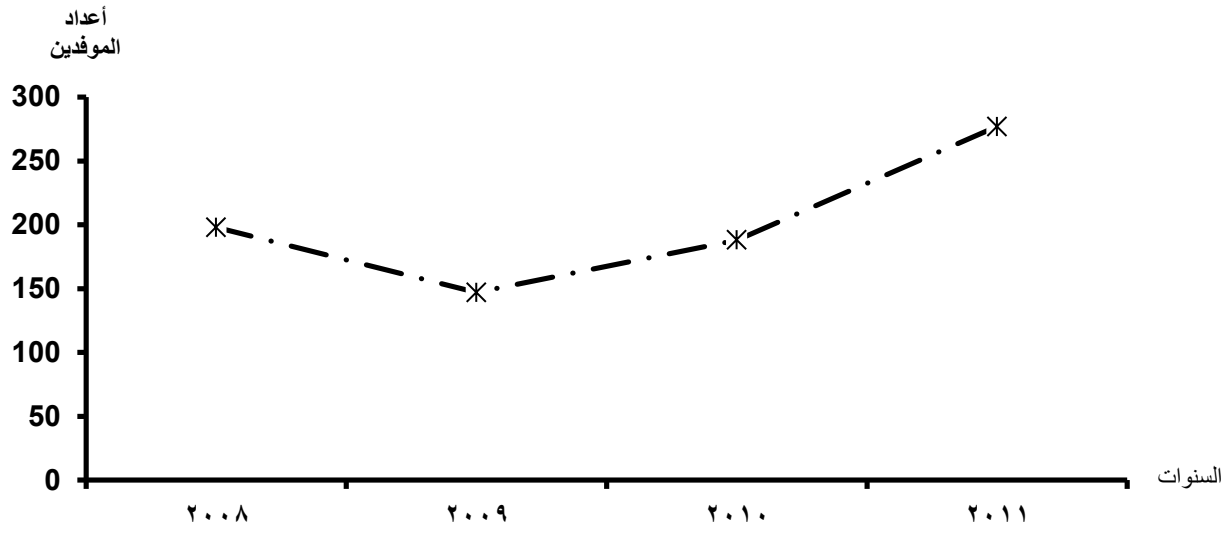
أعداد الموفدين للخارج فى مهمات علمية وفقاً للجامعات ومجموعات الدول

خلال الفترة ( ٢٠٠٨ - ٢٠١١ )

| الإجمالى |       | غير مبين* | الاقيانوسية | الاسيوية |       |       |       |         | الأمريكية | مجموعات الدول    |             |
|----------|-------|-----------|-------------|----------|-------|-------|-------|---------|-----------|------------------|-------------|
| %        | العدد |           | استراليا    | تاجكستان | الصين | روسيا | تركيا | اليابان | كندا      | الولايات المتحدة | الجامعات    |
| ٦,٥      | ١٣    | -         | -           | -        | -     | -     | -     | ١       | ١         | ١١               | القاهرة     |
| ٤,٥      | ٩     | -         | -           | -        | -     | -     | -     | ٢       | -         | ٧                | الإسكندرية  |
| ٤,٥      | ٩     | -         | -           | -        | ١     | ١     | -     | -       | ١         | ٦                | عين شمس     |
| ٥,٥      | ١١    | -         | ١           | -        | -     | -     | -     | ٥       | ٢         | ٣                | أسيوط       |
| ٦,٥      | ١٣    | -         | ١           | -        | -     | -     | -     | ٣       | ١         | ٨                | طنطا        |
| ٧,٠      | ١٤    | ١         | -           | -        | -     | -     | -     | ٣       | ١         | ٩                | المنصورة    |
| ٢,٠      | ٤     | -         | ١           | -        | -     | -     | -     | ١       | -         | ٢                | الزقازيق    |
| ٢,٠      | ٤     | -         | -           | -        | -     | -     | -     | ٢       | -         | ٢                | حلوان       |
| ٧,٥      | ١٥    | -         | ١           | -        | -     | -     | -     | ٦       | ١         | ٧                | المنيا      |
| ٤,٠      | ٨     | -         | -           | ١        | -     | -     | -     | -       | ١         | ٦                | المنوفية    |
| ٤,٥      | ٩     | ١         | -           | -        | -     | -     | -     | -       | ١         | ٧                | قناة السويس |
| ٤,٠      | ٨     | -         | -           | -        | -     | -     | -     | ٥       | ٢         | ١                | جنوب الوادى |
| ٢,٥      | ٥     | -         | -           | -        | -     | -     | -     | ١       | ١         | ٣                | الأزهر      |
| ٣,٥      | ٧     | -         | ١           | -        | -     | -     | ١     | -       | ١         | ٤                | الفيوم      |
| ٤,٥      | ٩     | -         | -           | -        | -     | ٢     | -     | ٣       | -         | ٤                | بنى سويف    |
| ٦,٠      | ١٢    | -         | -           | -        | -     | -     | -     | ١١      | -         | ١                | كفر الشيخ   |
| ٤,٠      | ٨     | -         | -           | -        | -     | -     | -     | ٢       | -         | ٦                | بنها        |
| ١,٠      | ٢     | -         | -           | -        | -     | -     | -     | -       | -         | ٢                | سوهاج       |
| ###      | ٤٠    | -         | -           | -        | -     | -     | ١     | ٨       | ٣         | ٢٨               | أخرى**      |
| ١٠٠      | ٢٠٠   | ٢         | ٥           | ١        | ١     | ٣     | ٢     | ٥٣      | ١٦        | ١١٧              | الإجمالى    |

جدول رقم (٢٢)  
تطور أعداد الموفدين للخارج في إجازات دراسية وفقاً لمجموعات الدول  
خلال الفترة (٢٠٠٨ - ٢٠١١)

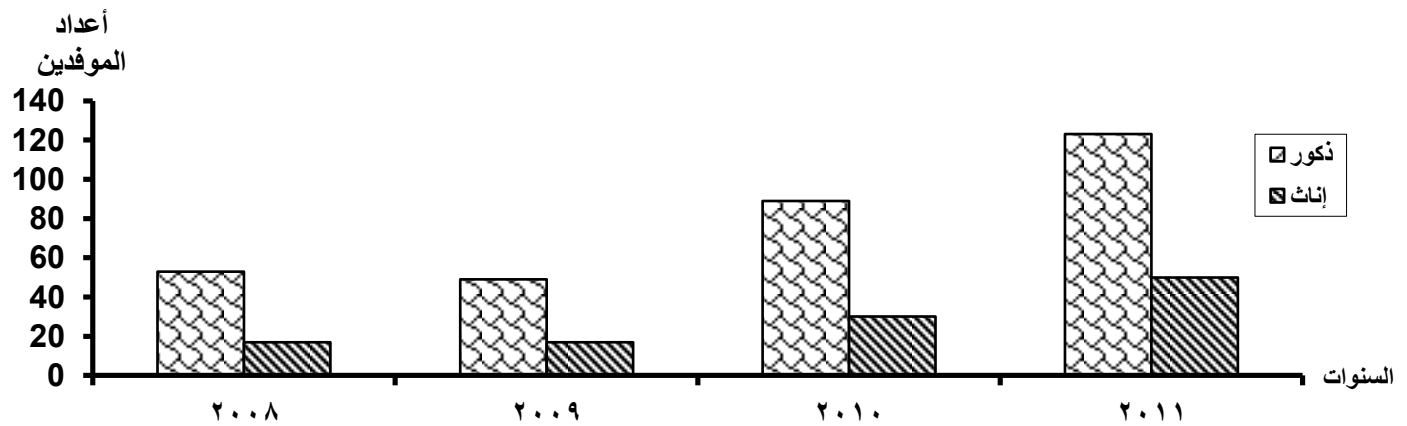
| الإجمالي |       | العربية |       | الإقباتوسية |       | الآسيوية |       | الأمريكية |       | الأوروبية |       | مجموعات الدول<br>السنوات |
|----------|-------|---------|-------|-------------|-------|----------|-------|-----------|-------|-----------|-------|--------------------------|
| %        | العدد | %       | العدد | %           | العدد | %        | العدد | %         | العدد | %         | العدد |                          |
| ١٠٠      | ١٩٨   | ##      | ٣     | ١,٥         | ٣     | ###      | ٢٤    | ###       | ٩٨    | ٣٥,٤      | ٧٠    | ٢٠٠٨                     |
| ١٠٠      | ١٤٧   | ##      | ١     | ٣,٤         | ٥     | ###      | ٢٦    | ###       | ٤٩    | ٤٤,٩      | ٦٦    | ٢٠٠٩                     |
| ١٠٠      | ١٨٨   | ##      | ١٠    | ٦,٤         | ١٢    | ٨,٠      | ١٥    | ###       | ٣٢    | ٦٣,٣      | ١١٩   | ٢٠١٠                     |
| ١٠٠      | ٢٧٧   | -       | -     | ٣,٢         | ٩     | ###      | ٤٢    | ###       | ٥٣    | ٦٢,٥      | ١٧٣   | ٢٠١١                     |





جدول رقم (٢٣)  
تطور أعداد الموفدين للخارج في إجازات دراسية وفقاً لمجموعة الدول الأوروبية والنوع  
خلال الفترة (٢٠٠٨ - ٢٠١١)

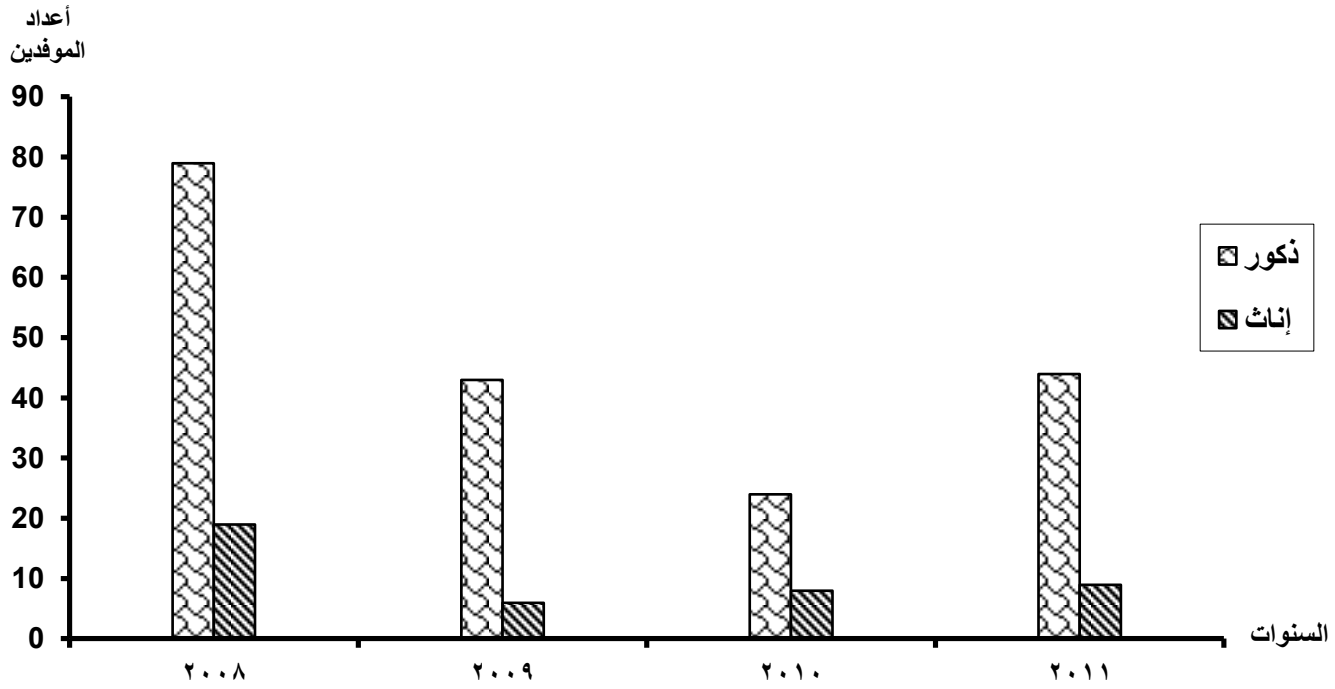
| ٢٠١١ |      |      | ٢٠١٠ |      |      | ٢٠٠٩ |      |      | ٢٠٠٨ |      |      | السنوات<br>النوع<br>مجموعة الدول الأوروبية |
|------|------|------|------|------|------|------|------|------|------|------|------|--|
| جملة | إناث | ذكور | جملة | إناث | ذكور | جملة | إناث | ذكور | جملة | إناث | ذكور |  |
| ١٤   | ٥    | ٩    | ١٢   | ٥    | ٧    | ٦    | ٢    | ٤    | ١٤   | ١    | ١٣   | إنجلترا                                    |
| ٩٦   | ٢٨   | ٦٨   | ٥٧   | ١٦   | ٤١   | ٥٠   | ١٣   | ٣٧   | ١٩   | ٧    | ١٢   | ألمانيا                                    |
| ٥    | ٣    | ٢    | ٦    | ١    | ٥    | -    | -    | -    | ٦    | ٢    | ٤    | فرنسا                                      |
| ٩    | ٥    | ٤    | ١٥   | ٦    | ٩    | ٢    | -    | ٢    | ١١   | ٣    | ٨    | إيطاليا                                    |
| -    | -    | -    | -    | -    | -    | -    | -    | -    | ٢    | -    | ٢    | أيرلندا                                    |
| ١٤   | ١    | ١٣   | ٣    | ١    | ٢    | ١    | -    | ١    | ٥    | ١    | ٤    | أسبانيا                                    |
| -    | -    | -    | ١    | -    | ١    | ٢    | -    | ٢    | -    | -    | -    | النمسا                                     |
| ٦    | ١    | ٥    | ٢    | -    | ٢    | -    | -    | -    | ٢    | -    | ٢    | بلجيكا                                     |
| ٦    | ١    | ٥    | ١    | -    | ١    | ١    | ١    | -    | ٢    | -    | ٢    | هولندا                                     |
| ٧    | ٣    | ٤    | ٢    | -    | ٢    | -    | -    | -    | -    | -    | -    | اليونان                                    |
| ٥    | ١    | ٤    | ٩    | -    | ٩    | ١    | -    | ١    | ١    | ١    | -    | السويد                                     |
| ١    | -    | ١    | ١    | -    | ١    | ٢    | -    | ٢    | ١    | ١    | -    | التشيك                                     |
| -    | -    | -    | ٢    | -    | ٢    | -    | -    | -    | -    | -    | -    | بولندا                                     |
| ٥    | ١    | ٤    | ١    | ١    | -    | -    | -    | -    | -    | -    | -    | الدنمارك                                   |
| -    | -    | -    | ١    | -    | ١    | -    | -    | -    | ٤    | -    | ٤    | النرويج                                    |
| ١    | -    | ١    | ١    | -    | ١    | ١    | ١    | -    | ١    | -    | ١    | سويسرا                                     |
| ٢    | ١    | ١    | ١    | -    | ١    | -    | -    | -    | ١    | ١    | -    | فنلندا                                     |
| ١    | -    | ١    | -    | -    | -    | -    | -    | -    | ١    | -    | ١    | البرتغال                                   |
| -    | -    | -    | ٣    | -    | ٣    | -    | -    | -    | -    | -    | -    | المجر                                      |
| ١    | -    | ١    | ١    | -    | ١    | -    | -    | -    | -    | -    | -    | بلغاريا                                    |
| ١٧٣  | ٥٠   | ١٢٣  | ١١٩  | ٣٠   | ٨٩   | ٦٦   | ١٧   | ٤٩   | ٧٠   | ١٧   | ٥٣   | الإجمالي                                   |
| ١٠٠  | ٢٨,٩ | ٧١,١ | ١٠٠  | ٢٥,٢ | ٧٤,٨ | ١٠٠  | ٢٥,٨ | ٧٤,٢ | ١٠٠  | ٢٤,٣ | ٧٥,٧ | %  |



جدول رقم (٢٤)

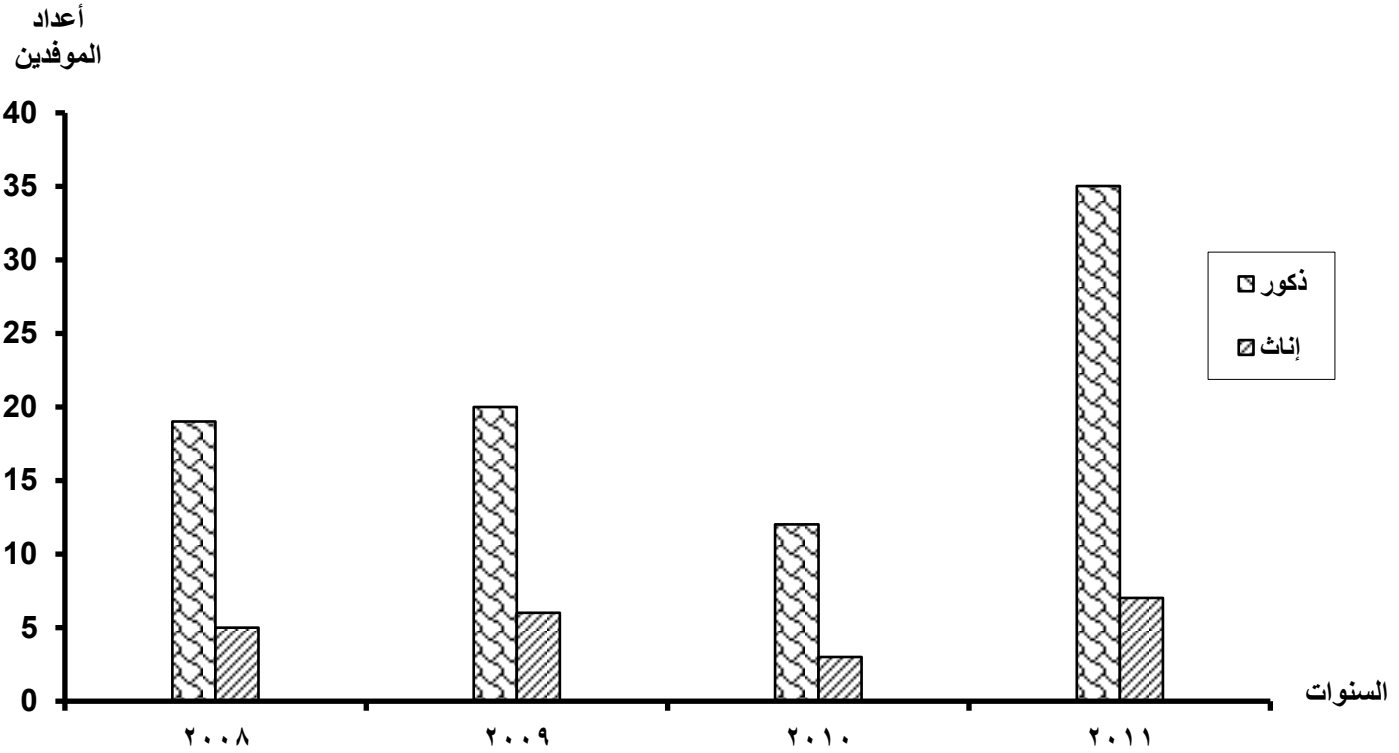
تطور أعداد الموفدين للخارج فى إجازات دراسية وفقاً لمجموعة الدول الأمريكية والنوع  
خلال الفترة ( ٢٠٠٨ - ٢٠١١ )

| ٢٠١١ |      |      | ٢٠١٠ |      |      | ٢٠٠٩ |      |      | ٢٠٠٨ |      |      | السنوات<br>النوع<br>مجموعة الدول الأمريكية |
|------|------|------|------|------|------|------|------|------|------|------|------|--|
| جملة | إناث | ذكور | جملة | إناث | ذكور | جملة | إناث | ذكور | جملة | إناث | ذكور |  |
| ٣٥   | ٨    | ٢٧   | ١٧   | ٥    | ١٢   | ٣٤   | ٤    | ٣٠   | ٦٣   | ١٣   | ٥٠   | الولايات المتحدة الأمريكية                 |
| ١٨   | ١    | ١٧   | ١٥   | ٣    | ١٢   | ١٤   | ٢    | ١٢   | ٣٢   | ٦    | ٢٦   | كندا                                       |
| -    | -    | -    | -    | -    | -    | ١    | -    | ١    | ٢    | -    | ٢    | المكسيك                                    |
| -    | -    | -    | -    | -    | -    | -    | -    | -    | ١    | -    | ١    | البرازيل                                   |
| ٥٣   | ٩    | ٤٤   | ٣٢   | ٨    | ٢٤   | ٤٩   | ٦    | ٤٣   | ٩٨   | ١٩   | ٧٩   | الإجمالى                                   |
| ١٠٠  | ١٧,٠ | ٨٣,٠ | ١٠٠  | ٢٥,٠ | ٧٥,٠ | ١٠٠  | ١٢,٢ | ٨٧,٨ | ١٠٠  | ١٩,٤ | ٨٠,٦ | %  |



جدول رقم (٢٥)  
تطور أعداد الموفدين للخارج في إجازات دراسية وفقاً لمجموعة الدول الآسيوية والنوع  
خلال الفترة (٢٠٠٨ - ٢٠١١)

| ٢٠١١ |      |      | ٢٠١٠ |      |      | ٢٠٠٩ |      |      | ٢٠٠٨ |      |      | السنوات<br>النوع |
|------|------|------|------|------|------|------|------|------|------|------|------|------------------|
| جملة | إناث | ذكور | جملة | إناث | ذكور | جملة | إناث | ذكور | جملة | إناث | ذكور |                  |
| ١٤   | ٣    | ١١   | ٣    | ١    | ٢    | ١٤   | ٤    | ١٠   | ٩    | ٣    | ٦    | اليابان          |
| ٣    | ١    | ٢    | ٣    | -    | ٣    | ٣    | -    | ٣    | ٢    | -    | ٢    | كوريا الجنوبية   |
| -    | -    | -    | ٢    | ١    | ١    | ٧    | ٢    | ٥    | ٣    | ١    | ٢    | الصين            |
| ٩    | -    | ٩    | ١    | -    | ١    | -    | -    | -    | ٣    | -    | ٣    | الهند            |
| ١    | ١    | -    | ١    | -    | ١    | -    | -    | -    | ٦    | -    | ٦    | روسيا            |
| ١٠   | ٢    | ٨    | ٤    | ١    | ٣    | ١    | -    | ١    | -    | -    | -    | تركيا            |
| ١    | -    | ١    | -    | -    | -    | -    | -    | -    | -    | -    | -    | ليتوانيا         |
| ١    | -    | ١    | -    | -    | -    | -    | -    | -    | -    | -    | -    | كازاخستان        |
| ٢    | -    | ٢    | -    | -    | -    | -    | -    | -    | -    | -    | -    | ماليزيا          |
| -    | -    | -    | -    | -    | -    | -    | -    | -    | ١    | ١    | -    | أذربيجان         |
| ١    | -    | ١    | ١    | -    | ١    | ١    | -    | ١    | -    | -    | -    | سنغافورة         |
| ٤٢   | ٧    | ٣٥   | ١٥   | ٣    | ١٢   | ٢٦   | ٦    | ٢٠   | ٢٤   | ٥    | ١٩   | الإجمالي         |
| ١٠٠  | ١٦,٧ | ٨٣,٣ | ١٠٠  | ٢٠,٠ | ٨٠,٠ | ١٠٠  | ٢٣,١ | ٧٦,٩ | ١٠٠  | ٢٠,٨ | ٧٩,٢ | %                |

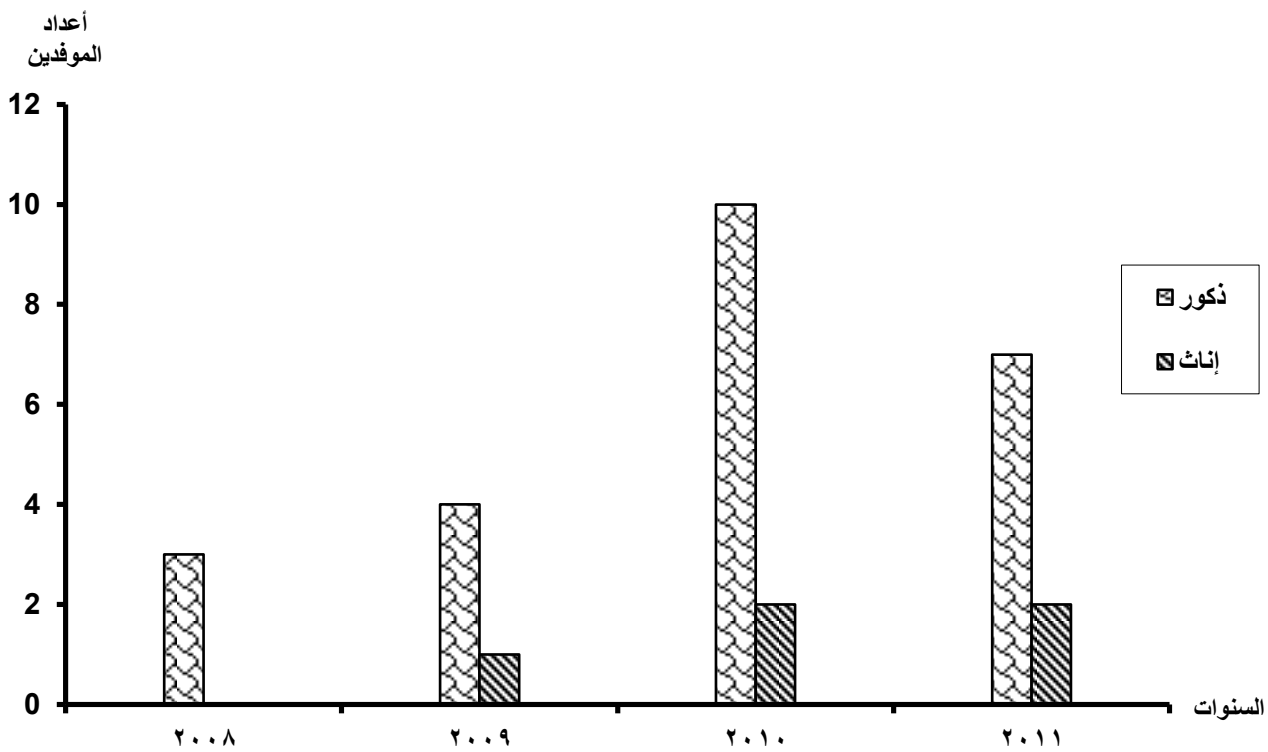


جدول رقم (٢٦)

تطور أعداد الموفدين للخارج فى إجازات دراسية وفقاً لمجموعة الدول الإقياوسية والنوع

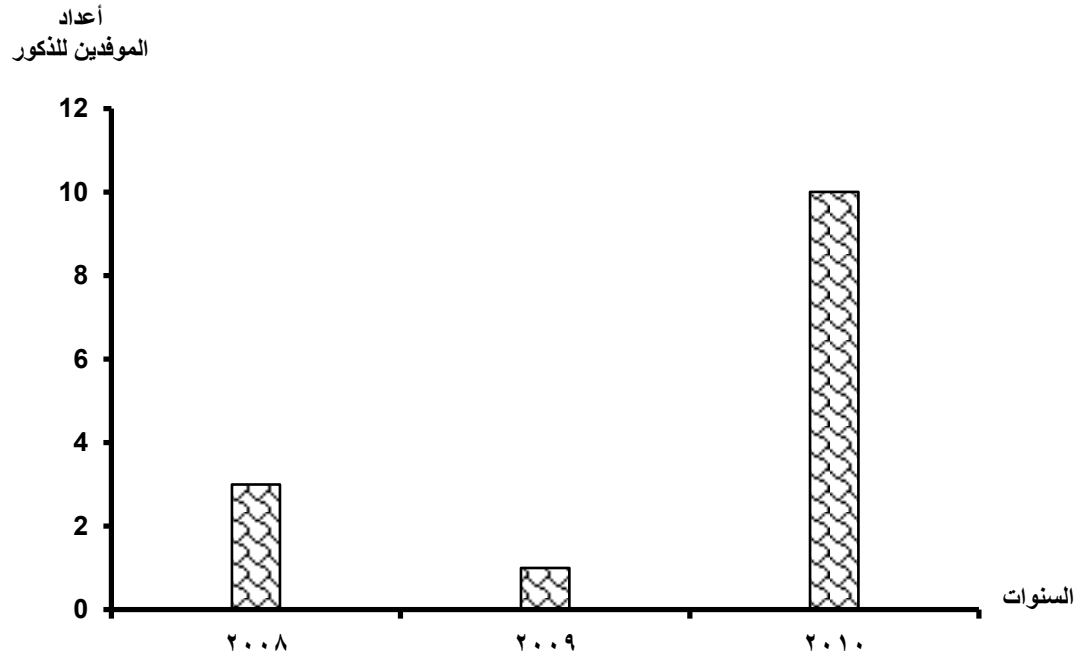
خلال الفترة ( ٢٠٠٨ - ٢٠١١ )

| ٢٠١١ |      |      | ٢٠١٠ |      |      | ٢٠٠٩ |      |      | ٢٠٠٨ |      |      | السنوات<br>النوع<br>مجموعة الدول الإقياوسية |
|------|------|------|------|------|------|------|------|------|------|------|------|---|
| جملة | إناث | ذكور | جملة | إناث | ذكور | جملة | إناث | ذكور | جملة | إناث | ذكور |   |
| ٩    | ٢    | ٧    | ٩    | ٢    | ٧    | ٤    | ١    | ٣    | ٢    | -    | ٢    | إسترااليا                                   |
| -    | -    | -    | ٣    | -    | ٣    | ١    | -    | ١    | ١    | -    | ١    | نيوزيلاندا                                  |
| ٩    | ٢    | ٧    | ١٢   | ٢    | ١٠   | ٥    | ١    | ٤    | ٣    | -    | ٣    | الإجمالى                                    |
| ١٠٠  | ###  | ###  | ١٠٠  | ###  | ###  | ١٠٠  | ###  | ###  | ١٠٠  | -    | ١٠٠  | %   |



جدول رقم (٢٧)  
 لور أعداد الموفدين للخارج في إجازات دراسية وفقاً لمجموعات الدول العربية والنو  
 خلال الفترة (٢٠٠٨ - ٢٠١٠)

| ٢٠١٠ |      |      | ٢٠٠٩ |      |      | ٢٠٠٨ |      |      | السنوات       |
|------|------|------|------|------|------|------|------|------|---------------|
| جملة | إناث | ذكور | جملة | إناث | ذكور | جملة | إناث | ذكور | النوع         |
|      |      |      |      |      |      |      |      |      | مجموعات الدول |
| ٩    | -    | ٩    | ١    | -    | ١    | ٢    | -    | ٢    | السعودية      |
| ١    | -    | ١    | -    | -    | -    | -    | -    | -    | الإمارات      |
| -    | -    | -    | -    | -    | -    | ١    | -    | ١    | الجزائر       |
| ١٠   | -    | ١٠   | ١    | -    | ١    | ٣    | -    | ٣    | الإجمالي      |
| ١٠٠  | -    | ١٠٠  | ١٠٠  | -    | ١٠٠  | ١٠٠  | -    | ١٠٠  | %             |

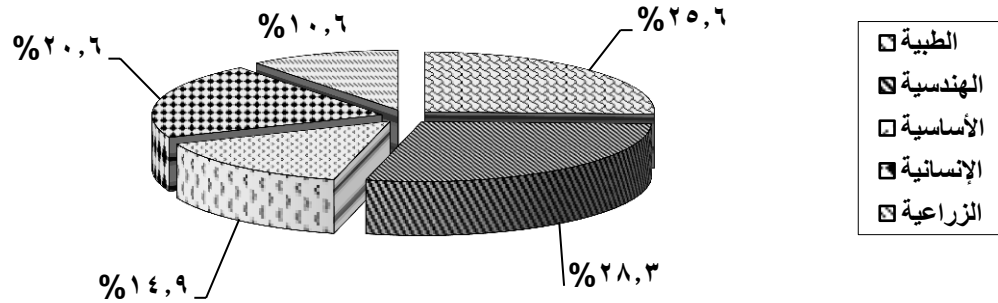


جدول رقم (٢٨)

تطور أعداد الموفدين للخارج في إجازات دراسية وفقاً لمجموعات الدول ومجموعات العلوم

خلال الفترة ( ٢٠٠٨ - ٢٠١١ )

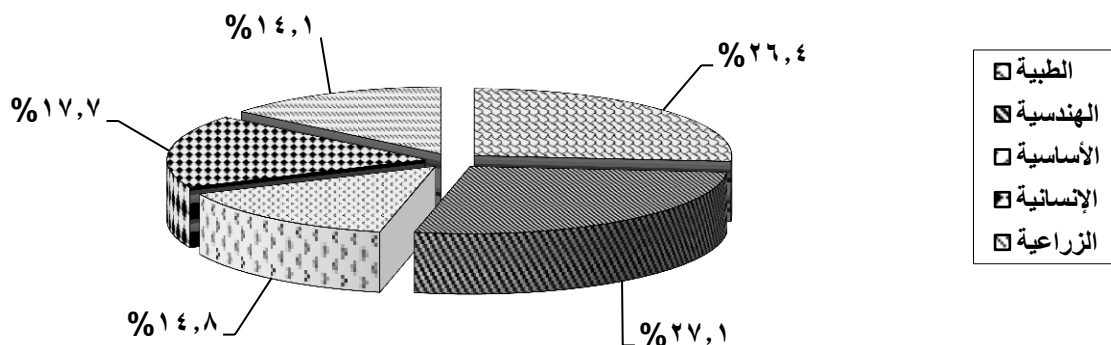
| الاجمالي | العدد | الزراعية | الإنسانية | الأساسية | الهندسية | الطبية | مجموعات العلوم | السنوات |
|----------|-------|----------|-----------|----------|----------|--------|----------------|---------|
|          |       |          |           |          |          |        | مجموعات الدول  |         |
| %        |       |          |           |          |          |        |                |         |
| ٣٥,٤     | ٧٠    | ٧        | ٢١        | ٧        | ٢٠       | ١٥     | الأوروبية      | ٢٠٠٨    |
| ٤٩,٥     | ٩٨    | ٤        | ١٣        | ٨        | ٥٨       | ١٥     | الأمريكية      |         |
| ١٢,١     | ٢٤    | ٦        | ٤         | ٤        | ٣        | ٧      | الآسيوية       |         |
| ١,٥      | ٣     | -        | ٢         | -        | ١        | -      | الإقبيانوسية   |         |
| ١,٥      | ٣     | -        | ١         | ١        | ١        | -      | العربية        |         |
| ١٠٠      | ١٩٨   | ١٧       | ٤١        | ٢٠       | ٨٣       | ٣٧     | الجملة         |         |
| ٤٤,٩     | ٦٦    | ٢        | ١٢        | ١٦       | ٤        | ٣٢     | الأوروبية      | ٢٠٠٩    |
| ٣٣,٣     | ٤٩    | ١        | ١٥        | ٦        | ٢٠       | ٧      | الأمريكية      |         |
| ١٧,٧     | ٢٦    | ٥        | ٥         | ٦        | ٦        | ٤      | الآسيوية       |         |
| ٣,٤      | ٥     | -        | ٢         | -        | ١        | ٢      | الإقبيانوسية   |         |
| ٠,٧      | ١     | -        | -         | ١        | -        | -      | العربية        |         |
| ١٠٠      | ١٤٧   | ٨        | ٣٤        | ٢٩       | ٣١       | ٤٥     | الجملة         |         |
| ٦٣,٣     | ١١٩   | ١٩       | ٢١        | ٢١       | ١٧       | ٤١     | الأوروبية      | ٢٠١٠    |
| ١٧,٠     | ٣٢    | ١        | ٧         | ٢        | ١٤       | ٨      | الأمريكية      |         |
| ٨,٠      | ١٥    | ١        | ٥         | ٥        | ٢        | ٢      | الآسيوية       |         |
| ٦,٤      | ١٢    | -        | ٧         | ٢        | ٢        | ١      | الإقبيانوسية   |         |
| ٥,٣      | ١٠    | ١        | ٣         | ١        | ٥        | -      | العربية        |         |
| ١٠٠      | ١٨٨   | ٢٢       | ٤٣        | ٣١       | ٤٠       | ٥٢     | الجملة         |         |
| ٦٢,٥     | ١٧٣   | ٢٩       | ٣٦        | ٣٠       | ٢٣       | ٥٥     | الأوروبية      | ٢٠١١    |
| ١٩,١     | ٥٣    | ١        | ٤         | ١        | ٣٨       | ٩      | الأمريكية      |         |
| ١٥,٢     | ٤٢    | ٩        | ٩         | ١٠       | ٦        | ٨      | الآسيوية       |         |
| ٣,٢      | ٩     | -        | -         | -        | ٨        | ١      | الإقبيانوسية   |         |
| ١٠٠      | ٢٧٧   | ٣٩       | ٤٩        | ٤١       | ٧٥       | ٧٣     | الجملة         |         |
| -        | ٨١٠   | ٨٦       | ١٦٧       | ١٢١      | ٢٢٩      | ٢٠٧    | الاجمالي       |         |
| -        | ١٠٠   | ١٠,٦     | ٢٠,٦      | ١٤,٩     | ٢٨,٣     | ٢٥,٦   | %              |         |



جدول رقم (٢٩)

توزيع الموفدين للخارج في إجازات دراسية وفقاً لمجموعات الدول ومجموعات العلوم عام ٢٠١١

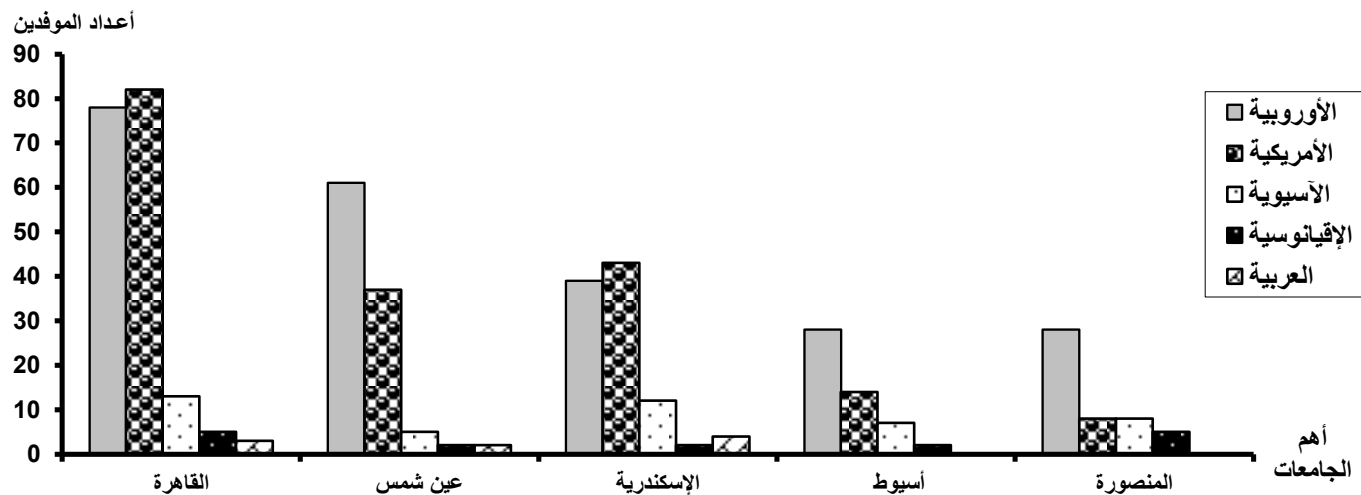
| الإجمالي                |       | الزراعية | الإنسانية | الأساسية | الهندسية | الطبية | مجموعات العلوم             |
|-------------------------|-------|----------|-----------|----------|----------|--------|----------------------------|
| %                       | العدد |          |           |          |          |        |                            |
| <b>الدول الأوروبية</b>  |       |          |           |          |          |        |                            |
| ٥٥,٥                    | ٩٦    | ٧        | ٢٠        | ١٦       | ١٢       | ٤١     | ألمانيا                    |
| ٣,٥                     | ٦     | -        | ٢         | ٢        | ٢        | -      | هولندا                     |
| ٣,٥                     | ٦     | ١        | ١         | -        | -        | ٤      | بلجيكا                     |
| ٥,٢                     | ٩     | -        | ٣         | -        | ٥        | ١      | إيطاليا                    |
| ٢,٩                     | ٥     | ٤        | -         | ١        | -        | -      | الدنمارك                   |
| ٨,١                     | ١٤    | ١٠       | ١         | ١        | ٢        | -      | اسبانيا                    |
| ٤,٠                     | ٧     | ٦        | ١         | -        | -        | -      | اليونان                    |
| ١,١                     | ٢     | -        | -         | -        | ١        | ١      | فنلندا                     |
| ٢,٩                     | ٥     | ١        | ٢         | ٢        | -        | -      | فرنسا                      |
| ٨,١                     | ١٤    | -        | ٥         | ٢        | -        | ٧      | إنجلترا                    |
| ٢,٩                     | ٥     | -        | ١         | ٣        | ١        | -      | السويد                     |
| ٠,٦                     | ١     | -        | -         | ١        | -        | -      | بلغاريا                    |
| ٠,٦                     | ١     | -        | -         | -        | -        | ١      | سويسرا                     |
| ٠,٦                     | ١     | -        | -         | ١        | -        | -      | البرتغال                   |
| ٠,٦                     | ١     | -        | -         | ١        | -        | -      | التشيك                     |
| ١٠٠                     | ١٧٣   | ٢٩       | ٣٦        | ٣٠       | ٢٣       | ٥٥     | جملة الدول الأوروبية       |
| <b>الدول الأمريكية</b>  |       |          |           |          |          |        |                            |
| ٦٦,٠                    | ٣٥    | ١        | ٤         | ١        | ٢١       | ٨      | الولايات المتحدة الأمريكية |
| ٣٤,٠                    | ١٨    | -        | -         | -        | ١٧       | ١      | كندا                       |
| ١٠٠                     | ٥٣    | ١        | ٤         | ١        | ٣٨       | ٩      | جملة الدول الأمريكية       |
| <b>الدول الآسيوية</b>   |       |          |           |          |          |        |                            |
| ٣٣,٣                    | ١٤    | ٢        | -         | ٦        | ٢        | ٤      | اليابان                    |
| ٢٣,٨                    | ١٠    | ١        | ٤         | ٢        | ٣        | -      | تركيا                      |
| ٧,١                     | ٣     | -        | ٢         | -        | -        | ١      | كوريا الجنوبية             |
| ٢,٤                     | ١     | -        | -         | ١        | -        | -      | ليتوانيا                   |
| ٢,٤                     | ١     | -        | -         | ١        | -        | -      | كازاخستان                  |
| ٤,٨                     | ٢     | -        | -         | -        | -        | ٢      | ماليزيا                    |
| ٢,٤                     | ١     | -        | -         | -        | -        | ١      | روسيا                      |
| ٢١,٤                    | ٩     | ٦        | ٣         | -        | -        | -      | الهند                      |
| ٢,٤                     | ١     | -        | -         | -        | ١        | -      | سنغافورة                   |
| ١٠٠                     | ٤٢    | ٩        | ٩         | ١٠       | ٦        | ٨      | جملة الدول الآسيوية        |
| <b>الدول الإقياوسية</b> |       |          |           |          |          |        |                            |
| ١٠٠                     | ٩     | -        | -         | -        | ٨        | ١      | استراليا                   |
| ١٠٠                     | ٩     | -        | -         | -        | ٨        | ١      | جملة الدول الإقياوسية      |
| -                       | ٢٧٧   | ٣٩       | ٤٩        | ٤١       | ٧٥       | ٧٣     | الإجمالي                   |
| -                       | ١٠٠   | ١٤,١     | ١٧,٧      | ١٤,٨     | ٢٧,١     | ٢٦,٤   | %                          |



جدول رقم (٣٠)  
اجمالي أعداد الموفدين للخارج فى إجازات دراسية وفقاً للجامعات ومجموعات الدول  
خلال الفترة (٢٠٠٨ - ٢٠١١)

| الإجمالى |       | العربية | الإفغانوسية | الآسيوية | الأمريكية | الأوروبية | مجموعات الدول<br>الجامعات |
|----------|-------|---------|-------------|----------|-----------|-----------|---------------------------|
| %        | العدد |         |             |          |           |           |                           |
| ٢٢,٤     | ١٨١   | ٣       | ٥           | ١٣       | ٨٢        | ٧٨        | القاهرة                   |
| ١٢,٣     | ١٠٠   | ٤       | ٢           | ١٢       | ٤٣        | ٣٩        | الإسكندرية                |
| ١٣,٢     | ١٠٧   | ٢       | ٢           | ٥        | ٣٧        | ٦١        | عين شمس                   |
| ٦,٣      | ٥١    | -       | ٢           | ٧        | ١٤        | ٢٨        | أسيوط                     |
| ٢,٧      | ٢٢    | ٢       | -           | ٢        | ٤         | ١٤        | طنطا                      |
| ٦,٠      | ٤٩    | -       | ٥           | ٨        | ٨         | ٢٨        | المنصورة                  |
| ٤,٢      | ٣٤    | ١       | ٥           | ٣        | ٤         | ٢١        | الزقازيق                  |
| ٢,٦      | ٢١    | -       | ٢           | ٤        | ١         | ١٤        | حلوان                     |
| ١,٧      | ١٤    | -       | -           | ٥        | ١         | ٨         | المنيا                    |
| ٢,٠      | ١٦    | ١       | ٣           | ٤        | ٤         | ٤         | المنوفية                  |
| ٤,٢      | ٣٤    | -       | -           | ١١       | ٤         | ١٩        | قناة السويس               |
| ٢,٧      | ٢٢    | ١       | -           | ٧        | -         | ١٤        | جنوب الوادى               |
| ٢,٦      | ٢١    | -       | -           | ٧        | ٣         | ١١        | الأزهر                    |
| ١,٦      | ١٣    | -       | -           | -        | ٢         | ١١        | الفيوم                    |
| ٠,١      | ١     | -       | -           | ١        | -         | -         | دمنهور                    |
| ٠,٦      | ٥     | -       | -           | ١        | ٣         | ١         | بنى سويف                  |
| ١,١      | ٩     | -       | ١           | -        | ٤         | ٤         | كفر الشيخ                 |
| ٢,٢      | ١٨    | -       | ١           | ٣        | ٤         | ١٠        | بنها                      |
| ١,٥      | ١٢    | -       | ١           | ٣        | ١         | ٧         | سوهاج                     |
| ٩,٩      | ٨٠    | -       | -           | ١١       | ١٣        | ٥٦        | أخرى *                    |
| ١٠٠      | ٨١٠   | ١٤      | ٢٩          | ١٠٧      | ٢٣٢       | ٤٢٨       | الإجمالى                  |
| -        | ١٠٠   | ١,٧     | ٣,٦         | ١٣,٢     | ٢٨,٦      | ٥٢,٨      | %                         |

\* تشمل بعض المعاهد والهيئات والمراكز العلمية .





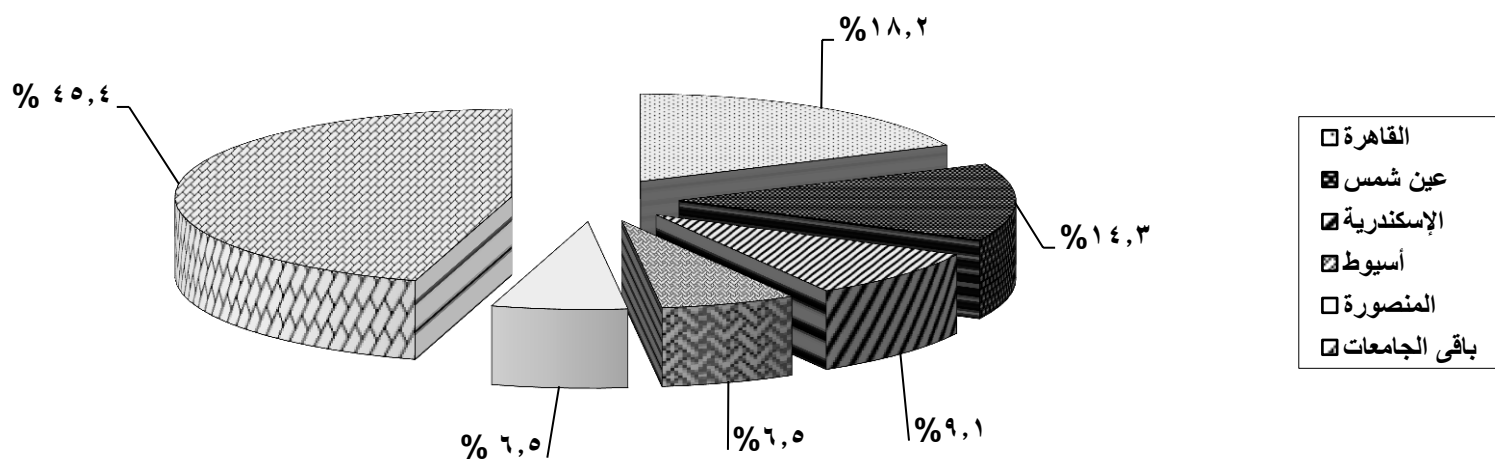
جدول رقم (٣١)

أعداد الموفدين للخارج في إجازات دراسية وفقاً للجامعات ومجموعة الدول الأوروبية

خلال الفترة (٢٠٠٨ - ٢٠١١)

| الدولة<br>الجامعات | إجمالي | الإجمالي |     | المجر | بلغاريا | البرتغال | فنلندا | سويسرا | النرويج | الدنمارك | بولندا | التشيك | السويد | اليونان | هولندا | بلجيكا | النمسا | أستراليا | أيرلندا | إيطاليا | فرنسا | ألمانيا | إنجلترا |
|--------------------|--------|----------|-----|-------|---------|----------|--------|--------|---------|----------|--------|--------|--------|---------|--------|--------|--------|----------|---------|---------|-------|---------|---------|
|                    |        | العدد    | %   |       |         |          |        |        |         |          |        |        |        |         |        |        |        |          |         |         |       |         |         |
| القاهرة            | ٨      | ٧٨       | ### | -     | -       | -        | ١      | -      | ١       | -        | -      | -      | ٢      | -       | ٢      | -      | -      | ٢        | -       | ٢       | ٥     | ٥٠      | ٨       |
| الإسكندرية         | ٩      | ٣٩       | ٩,١ | -     | ١       | -        | -      | -      | -       | -        | ١      | ١      | -      | -       | -      | ٢      | -      | -        | -       | ٥       | ٥     | ١٥      | ٩       |
| عين شمس            | ١٠     | ٦١       | ### | ١     | -       | -        | -      | ٢      | -       | -        | -      | -      | -      | ٢       | ٢      | -      | -      | ٢        | -       | ١٣      | ٢     | ٢١      | ١٠      |
| أسيوط              | ٢      | ٢٨       | ٦,٥ | -     | -       | -        | -      | -      | -       | -        | -      | ١      | ١      | -       | -      | -      | -      | -        | -       | -       | -     | ٢٤      | ٢       |
| طنطا               | ٢      | ١٤       | ٣,٣ | -     | -       | -        | -      | -      | -       | ١        | -      | ١      | -      | -       | ١      | -      | -      | -        | -       | ٣       | -     | ٦       | ٢       |
| المنصورة           | ٥      | ٢٨       | ٦,٥ | -     | -       | -        | -      | -      | -       | -        | -      | -      | -      | -       | -      | -      | ١      | -        | -       | ١       | -     | ٢١      | ٥       |
| الزقازيق           | ٢      | ٢١       | ٤,٩ | -     | -       | -        | -      | -      | -       | -        | -      | -      | -      | ١       | ٢      | -      | -      | ٧        | -       | -       | -     | ٩       | ٢       |
| حلوان              | -      | ١٤       | ٣,٣ | -     | ١       | -        | ١      | -      | -       | -        | -      | -      | ٢      | -       | ٢      | -      | -      | -        | ١       | ١       | ٢     | ٣       | -       |
| المنيا             | ١      | ٨        | ١,٩ | -     | -       | -        | -      | -      | -       | -        | -      | -      | -      | -       | ١      | -      | ١      | -        | -       | ٣       | -     | ٢       | ١       |
| المنوفية           | ١      | ٤        | ٠,٩ | -     | -       | -        | ١      | -      | -       | -        | -      | -      | -      | -       | -      | -      | -      | -        | -       | ١       | ١     | -       | ١       |
| قناة السويس        | ٢      | ١٩       | ٤,٤ | -     | -       | ١        | -      | -      | -       | ٣        | ١      | -      | ١      | -       | -      | -      | -      | ١        | -       | ١       | ١     | ٨       | ٢       |
| جنوب الوادي        | -      | ١٤       | ٣,٣ | ١     | -       | -        | -      | -      | -       | -        | -      | -      | ٥      | -       | -      | -      | ١      | ٢        | -       | ١       | ١     | ٣       | -       |
| الأزهر             | -      | ١١       | ٢,٦ | -     | -       | -        | -      | -      | -       | -        | -      | -      | -      | -       | -      | -      | ١      | ٢        | -       | -       | ١     | ٧       | -       |
| الفيوم             | ٢      | ١١       | ٢,٦ | -     | -       | -        | -      | -      | -       | -        | -      | -      | ٢      | ٢       | -      | -      | -      | ٢        | -       | -       | ١     | ٢       | ٢       |
| بنى سويف           | -      | ١        | ٠,٢ | -     | -       | -        | -      | -      | ١       | -        | -      | -      | -      | -       | -      | -      | -      | -        | -       | -       | -     | -       | -       |
| كفر الشيخ          | -      | ٤        | ٠,٩ | ١     | -       | -        | ١      | -      | -       | -        | -      | -      | -      | -       | -      | -      | -      | ١        | -       | ١       | -     | -       | -       |
| بنها               | -      | ١٠       | ٢,٣ | -     | -       | -        | -      | -      | -       | -        | -      | -      | -      | ٢       | -      | -      | -      | -        | -       | ٢       | -     | ٦       | -       |
| سوهاج              | -      | ٧        | ١,٦ | -     | -       | -        | -      | -      | -       | -        | -      | -      | -      | ٢       | -      | -      | -      | -        | -       | -       | -     | ٥       | -       |
| أخرى*              | ٢      | ٥٦       | ### | -     | -       | ١        | -      | ١      | ٣       | ٢        | -      | ٢      | ٣      | -       | -      | -      | -      | ١        | ١       | ٢       | -     | ٣٨      | ٢       |
| الإجمالي           | ٤٦     | ٤٢٨      | ١٠٠ | ٣     | ٢       | ٢        | ٤      | ٤      | ٥       | ٦        | ٢      | ٥      | ١٦     | ٩       | ١٠     | ١٠     | ٣      | ٢٣       | ٢       | ٣٧      | ١٩    | ٢٢٠     | ٤٦      |

\* تشمل بعض المعاهد والهيئات والمراكز العلمية .



جدول رقم (٣٢)

أعدادالموفدين للخارج فى إجازات دراسية وفقاً للجامعات ومجموعات الدول

خلال الفترة ( ٢٠٠٨ - ٢٠١١ )

| الإجمالى |       | العربية  |         |          | الإقبيانوسية |          | الآسيوية |         |          |          |           |       |       |       |       |                | الأمريكية |          |         | مجموعات الدول<br>الجامعات |      |                  |
|----------|-------|----------|---------|----------|--------------|----------|----------|---------|----------|----------|-----------|-------|-------|-------|-------|----------------|-----------|----------|---------|---------------------------|------|------------------|
| %        | العدد | الإمارات | الجزائر | السعودية | نيوزيلندا    | استراليا | سنغافورة | ماليزيا | ليتوانيا | أذربيجان | كازاخستان | تركيا | الهند | روسيا | الصين | كوريا الجنوبية | اليابان   | البرازيل | المكسيك |                           | كندا | الولايات المتحدة |
| ###      | ١٠٣   | .        | .       | ٤        | .            | ٥        | .        | .       | .        | .        | .         | ١     | ٢     | .     | ١     | ٢              | ٧         | .        | .       | ٣٣                        | ٤٩   | القاهرة          |
| ###      | ٦١    | ١        | .       | ٤        | .            | ٢        | .        | .       | .        | .        | .         | ٢     | ٢     | ١     | .     | .              | ٧         | .        | .       | ١٥                        | ٢٨   | الإسكندرية       |
| ###      | ٤٦    | .        | .       | ٢        | ٢            | .        | .        | .       | .        | .        | .         | ١     | .     | .     | ١     | ٢              | ١         | .        | .       | ١٤                        | ٢٣   | عين شمس          |
| ٦,٠      | ٢٣    | .        | .       | .        | ١            | ١        | ١        | .       | .        | .        | .         | .     | ١     | ١     | ١     | .              | ٢         | .        | .       | ٧                         | ٧    | أسيوط            |
| ٢,١      | ٨     | .        | .       | ٢        | .            | .        | .        | .       | .        | .        | .         | .     | .     | .     | ١     | .              | ١         | .        | .       | ٢                         | ٢    | طنطا             |
| ٥,٥      | ٢١    | .        | .       | .        | ١            | ٤        | .        | ٢       | .        | .        | .         | .     | ١     | ١     | ١     | .              | ٢         | .        | .       | ١                         | ٧    | المنصورة         |
| ٣,٤      | ١٣    | .        | .       | ١        | .            | ٥        | .        | .       | .        | .        | .         | .     | .     | ٢     | .     | ١              | .         | .        | .       | .                         | ٤    | الزقازيق         |
| ٢,١      | ٨     | .        | .       | .        | ١            | ١        | .        | .       | .        | ١        | .         | ١     | .     | ١     | .     | ١              | ١         | .        | .       | .                         | ١    | حلوان            |
| ١,٣      | ٥     | .        | .       | .        | .            | .        | ١        | .       | .        | .        | .         | ١     | .     | .     | .     | .              | ٢         | .        | .       | .                         | ١    | المنيا           |
| ٣,١      | ١٢    | .        | ١       | .        | .            | ٢        | .        | .       | .        | .        | .         | .     | ١     | ٢     | .     | .              | ١         | .        | ١       | ٢                         | ١    | المنوفية         |
| ٣,٩      | ١٥    | .        | .       | .        | .            | .        | .        | .       | .        | .        | .         | .     | ١     | .     | ٤     | .              | ٦         | .        | .       | ١                         | ٣    | قناة السويس      |

جدول رقم (٣٢)

أعدادالموفدين للخارج فى إجازات دراسية وفقاً للجامعات ومجموعات الدول

خلال الفترة ( ٢٠٠٨ - ٢٠١١ )

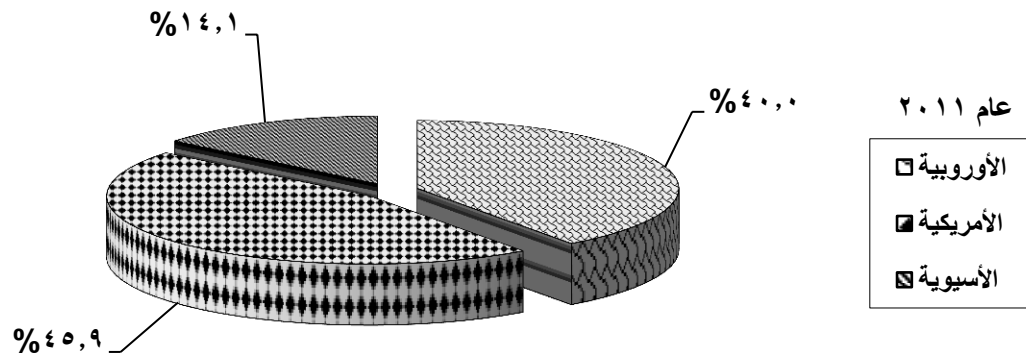
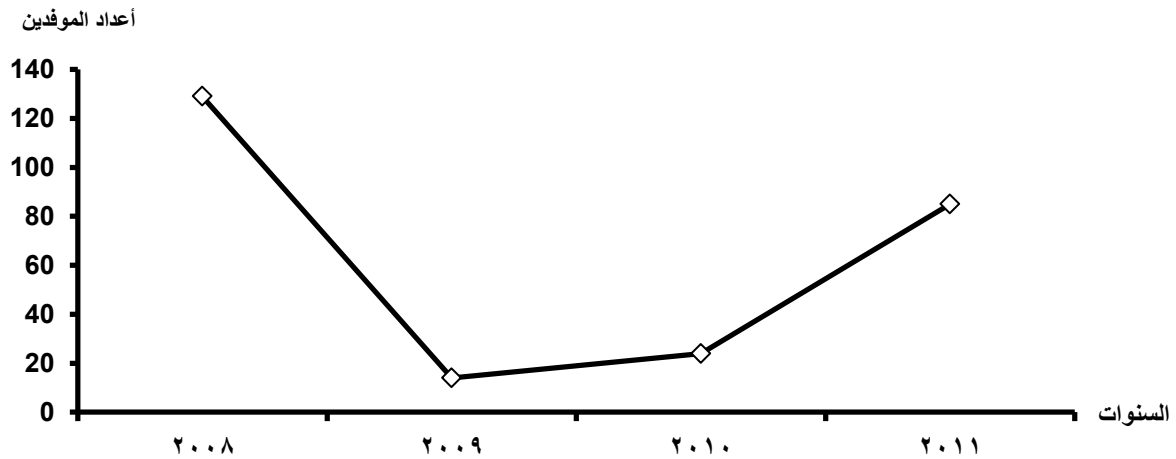
| الإجمالى |       | العربية  |         |          | الإقبيانوسية |          | الآسيوية |         |          |           |           |       |       |       |       |                | الأمريكية |          |         | مجموعات الدول<br>الجامعات |      |                  |             |
|----------|-------|----------|---------|----------|--------------|----------|----------|---------|----------|-----------|-----------|-------|-------|-------|-------|----------------|-----------|----------|---------|---------------------------|------|------------------|-------------|
| %        | العدد | الإمارات | الجزائر | السعودية | نيوزيلندا    | استراليا | سنغافورة | ماليزيا | ليتوانيا | أفريقيجان | كازاخستان | تركيا | الهند | روسيا | الصين | كوريا الجنوبية | اليابان   | البرازيل | المكسيك |                           | كندا | الولايات المتحدة |             |
| ٢,١      | ٨     | -        | -       | ١        | -            | -        | -        | -       | ١        | -         | -         | ٢     | ٢     | -     | -     | ١              | ١         | -        | -       | -                         | -    | -                | جنوب الوادى |
| ٢,٦      | ١٠    | -        | -       | -        | -            | -        | -        | -       | -        | -         | -         | ٤     | -     | -     | -     | ١              | ٢         | -        | -       | ١                         | ٢    | ٢                | الأزهر      |
| ٠,٥      | ٢     | -        | -       | -        | -            | -        | -        | -       | -        | -         | -         | -     | -     | -     | -     | -              | -         | -        | -       | -                         | -    | ٢                | الفيوم      |
| ٠,٣      | ١     | -        | -       | -        | -            | -        | -        | -       | -        | -         | -         | -     | ١     | -     | -     | -              | -         | -        | -       | -                         | -    | -                | دمنهور      |
| ١,٠      | ٤     | -        | -       | -        | -            | -        | -        | -       | -        | -         | ١         | -     | -     | -     | -     | -              | -         | -        | -       | ١                         | ٢    | ٢                | بنى سويف    |
| ١,٣      | ٥     | -        | -       | -        | -            | ١        | -        | -       | -        | -         | -         | -     | -     | -     | -     | -              | -         | -        | ٢       | -                         | -    | ٢                | كفر الشيخ   |
| ٢,١      | ٨     | -        | -       | -        | -            | ١        | ١        | -       | -        | -         | -         | ٢     | -     | -     | -     | -              | -         | -        | -       | ١                         | ٣    | ٣                | بنها        |
| ١,٣      | ٥     | -        | -       | -        | -            | ١        | -        | -       | -        | -         | -         | ١     | ١     | -     | -     | -              | ١         | -        | -       | ١                         | -    | -                | سوهاج       |
| ٦,٣      | ٢٤    | -        | -       | -        | -            | -        | -        | -       | -        | -         | -         | -     | ١     | -     | ٣     | ٣              | ٤         | ١        | -       | ١                         | ١١   | ١١               | أخرى*       |
| ١٠٠      | ٣٨٢   | ١        | ١       | ١٢       | ٥            | ٢٤       | ٣        | ٢       | ١        | ١         | ١         | ١٥    | ١٣    | ٨     | ١٢    | ١١             | ٤٠        | ١        | ٣       | ٨٠                        | ١٤٨  | ١٤٨              | الإجمالى    |

\* تشمل بعض المعاهد والهيئات والمراكز العلمية .

جدول رقم (٣٣)

تطور أعداد الموفدين للخارج في بعثات الإشراف المشترك وفقاً لمجموعات الدول  
خلال الفترة ( ٢٠٠٨ - ٢٠١١ )

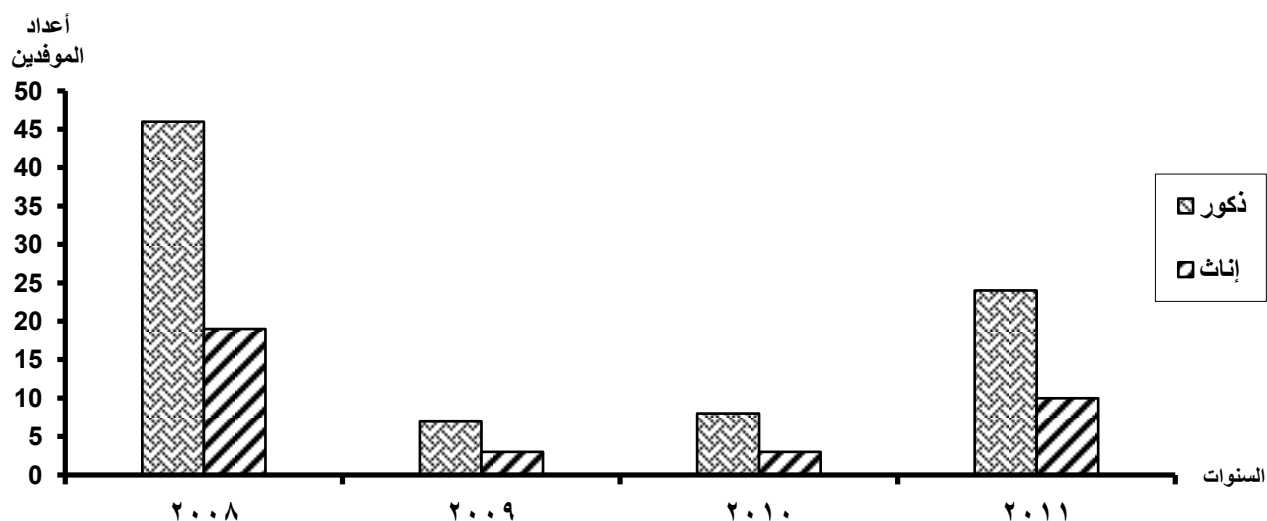
| الإجمالي |       | الإقباتوسية |       | الآسيوية |       | الأمريكية |       | الأوروبية |       | مجموعات الدول<br>السنوات |
|----------|-------|-------------|-------|----------|-------|-----------|-------|-----------|-------|--------------------------|
| %        | العدد | %           | العدد | %        | العدد | %         | العدد | %         | العدد |                          |
| ١٠٠      | ١٢٩   | ١,٦         | ٢     | ١٠,١     | ١٣    | ٣٨,٠      | ٤٩    | ٥٠,٤      | ٦٥    | ٢٠٠٨                     |
| ١٠٠      | ١٤    | -           | -     | ٧,١      | ١     | ٢١,٤      | ٣     | ٧١,٤      | ١٠    | ٢٠٠٩                     |
| ١٠٠      | ٢٤    | -           | -     | ٢٠,٨     | ٥     | ٣٣,٣      | ٨     | ٤٥,٨      | ١١    | ٢٠١٠                     |
| ١٠٠      | ٨٥    | -           | -     | ١٤,١     | ١٢    | ٤٥,٩      | ٣٩    | ٤٠,٠      | ٣٤    | ٢٠١١                     |



جدول رقم (٣٤)

تطور أعداد الموفدين للخارج في بعثات الإشراف المشترك وفقاً لمجموعة الدول الأوروبية والنوع خلال الفترة ( ٢٠٠٨ - ٢٠١١ )

| ٢٠١١ |      |      | ٢٠١٠ |      |      | ٢٠٠٩ |      |      | ٢٠٠٨ |      |      | السنوات<br>النوع<br>مجموعة الدول الأوروبية |
|------|------|------|------|------|------|------|------|------|------|------|------|--|
| جملة | إناث | ذكور | جملة | إناث | ذكور | جملة | إناث | ذكور | جملة | إناث | ذكور |  |
| ١٦   | ٥    | ١١   | ٥    | ١    | ٤    | -    | -    | -    | ١٥   | ٧    | ٨    | إنجلترا                                    |
| ٦    | ٢    | ٤    | ٥    | ٢    | ٣    | ١٠   | ٣    | ٧    | ٢٩   | ٧    | ٢٢   | ألمانيا                                    |
| -    | -    | -    | -    | -    | -    | -    | -    | -    | -    | -    | -    | سويسرا                                     |
| ١    | -    | ١    | -    | -    | -    | -    | -    | -    | ٢    | -    | ٢    | السويد                                     |
| ١    | ١    | -    | ١    | -    | ١    | -    | -    | -    | ١    | -    | ١    | أسبانيا                                    |
| -    | -    | -    | -    | -    | -    | -    | -    | -    | ١    | -    | ١    | إسكتلندا                                   |
| ٣    | ٢    | ١    | -    | -    | -    | -    | -    | -    | ٢    | ١    | ١    | هولندا                                     |
| -    | -    | -    | -    | -    | -    | -    | -    | -    | ٥    | ١    | ٤    | فرنسا                                      |
| ٣    | -    | ٣    | -    | -    | -    | -    | -    | -    | ٧    | ١    | ٦    | إيطاليا                                    |
| -    | -    | -    | -    | -    | -    | -    | -    | -    | ١    | ١    | -    | النمسا                                     |
| -    | -    | -    | -    | -    | -    | -    | -    | -    | ١    | -    | ١    | التشيك                                     |
| -    | -    | -    | -    | -    | -    | -    | -    | -    | ١    | ١    | -    | أيرلندا                                    |
| ٢    | -    | ٢    | -    | -    | -    | -    | -    | -    | -    | -    | -    | فنلندا                                     |
| ١    | -    | ١    | -    | -    | -    | -    | -    | -    | -    | -    | -    | بلجيكا                                     |
| ١    | -    | ١    | -    | -    | -    | -    | -    | -    | -    | -    | -    | المجر                                      |
| ٣٤   | ١٠   | ٢٤   | ١١   | ٣    | ٨    | ١٠   | ٣    | ٧    | ٦٥   | ١٩   | ٤٦   | الإجمالي                                   |
| ١٠٠  | ٢٩,٤ | ٧٠,٦ | ١٠٠  | ٢٧,٣ | ٧٢,٧ | ١٠٠  | ٣٠,٠ | ٧٠,٠ | ١٠٠  | ٢٩,٢ | ٧٠,٨ | %  |



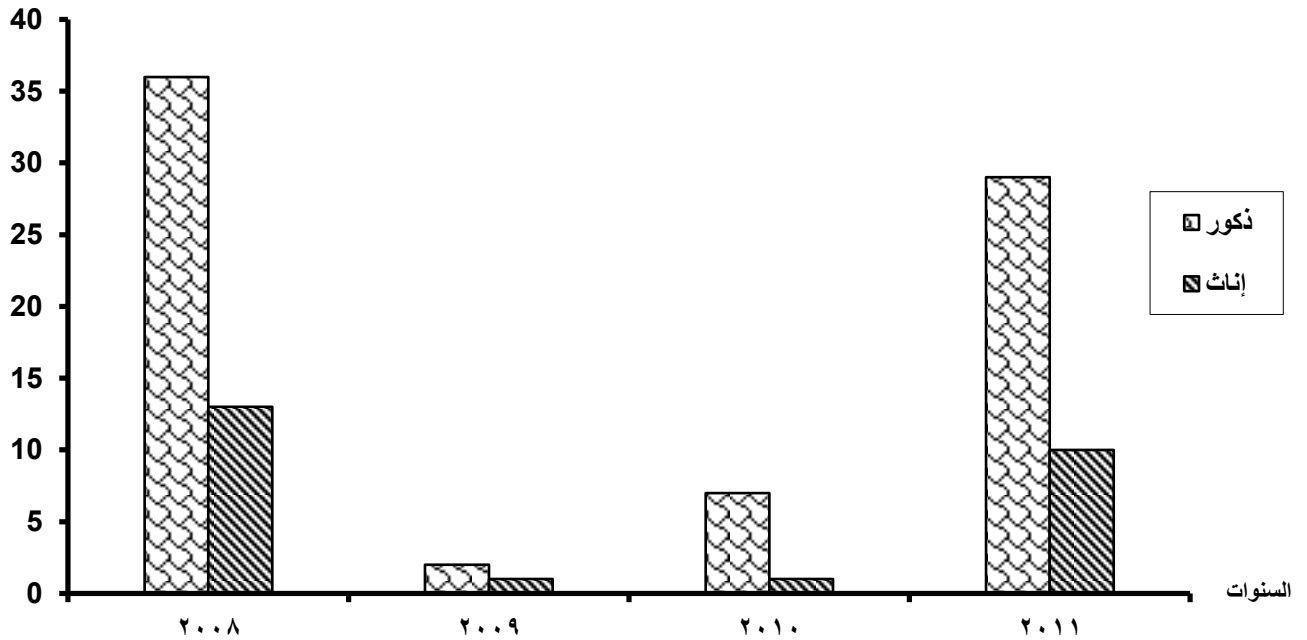
جدول رقم (٣٥)

تطور أعداد الموفدين للخارج في بعثات الإشراف المشترك وفقاً لمجموعة الدول الأمريكية والنوع

خلال الفترة ( ٢٠١١ - ٢٠٠٨ )

| ٢٠١١                   |      |      | ٢٠١٠ |      |      | ٢٠٠٩ |      |      | ٢٠٠٨ |      |      | السنوات                    |
|------------------------|------|------|------|------|------|------|------|------|------|------|------|----------------------------|
| جملة                   | إناث | ذكور | جملة | إناث | ذكور | جملة | إناث | ذكور | جملة | إناث | ذكور | النوع                      |
| مجموعة الدول الأمريكية |      |      |      |      |      |      |      |      |      |      |      |                            |
| ٣٧                     | ١٠   | ٢٧   | ٨    | ١    | ٧    | ٢    | -    | ٢    | ٣٩   | ١١   | ٢٨   | الولايات المتحدة الأمريكية |
| ٢                      | -    | ٢    | -    | -    | -    | ١    | ١    | -    | ١٠   | ٢    | ٨    | كندا                       |
| ٣٩                     | ١٠   | ٢٩   | ٨    | ١    | ٧    | ٣    | ١    | ٢    | ٤٩   | ١٣   | ٣٦   | الإجمالي                   |
| ١٠٠                    | ٢٥,٦ | ٧٤,٤ | ١٠٠  | ١٢,٥ | ٨٧,٥ | ١٠٠  | ٣٣,٣ | ٦٦,٧ | ١٠٠  | ٢٦,٥ | ٧٣,٥ | %                          |

أعداد الموفدين

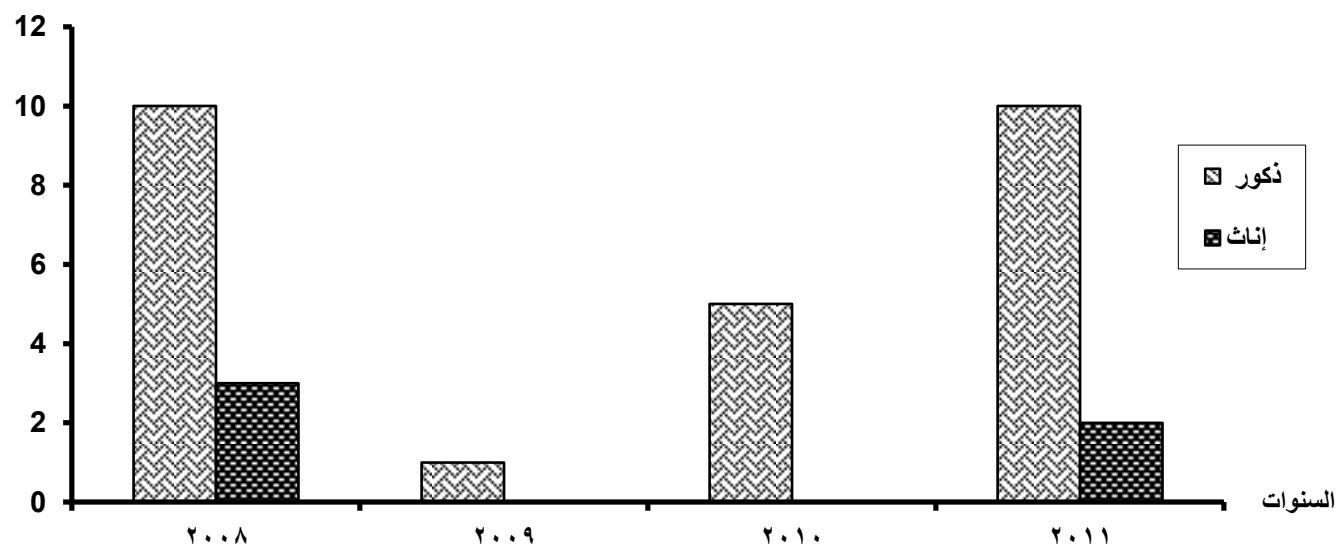


جدول رقم (٣٦)

تطور أعداد الموفدين للخارج في بعثات الإشراف المشترك وفقاً لمجموعة الدول الآسيوية والنوع خلال الفترة ( ٢٠٠٨ - ٢٠١١ )

| ٢٠١١ |      |      | ٢٠١٠ |      |      | ٢٠٠٩ |      |      | ٢٠٠٨ |      |      | السنوات<br>النوع<br>مجموعة الدول الآسيوية |
|------|------|------|------|------|------|------|------|------|------|------|------|---|
| جملة | إناث | ذكور | جملة | إناث | ذكور | جملة | إناث | ذكور | جملة | إناث | ذكور |   |
| ١٢   | ٢    | ١٠   | ٤    | -    | ٤    | ١    | -    | ١    | ١٢   | ٣    | ٩    | اليابان                                   |
| -    | -    | -    | ١    | -    | ١    | -    | -    | -    | -    | -    | -    | تايوان                                    |
| -    | -    | -    | -    | -    | -    | -    | -    | -    | ١    | -    | ١    | كوريا الجنوبية                            |
| ١٢   | ٢    | ١٠   | ٥    | -    | ٥    | ١    | -    | ١    | ١٣   | ٣    | ١٠   | الإجمالي                                  |
| ١٠٠  | ١٦,٧ | ٨٣,٣ | ١٠٠  | -    | ١٠٠  | ١٠٠  | -    | ١٠٠  | ١٠٠  | ٢٣,١ | ٧٦,٩ | %   |

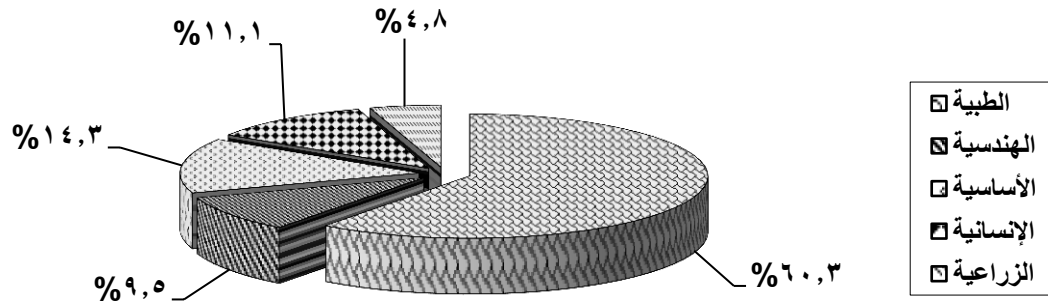
أعداد الموفدين



جدول رقم (٣٧)

ور أعداد الموفدين للخارج فى بعثات الإشراف المشترك وفقاً لمجموعات الدول ومجموعات العا  
خلال الفترة ( ٢٠٠٨ - ٢٠١١ )

| الاجمالى |       | الزراعية | الإنسانية | الأساسية | الهندسية | الطبية | مجموعات العلوم<br>مجموعات الدول | السنوات |
|----------|-------|----------|-----------|----------|----------|--------|---------------------------------|---------|
| %        | العدد |          |           |          |          |        |                                 |         |
| ٥٠,٤     | ٦٥    | ٧        | ١٢        | ١٢       | ٩        | ٢٥     | الأوروبية                       | ٢٠٠٨    |
| ٣٨,٠     | ٤٩    | ١        | ٦         | ٣        | ٤        | ٣٥     | الأمريكية                       |         |
| ١٠,١     | ١٣    | -        | -         | ١        | ١        | ١١     | الآسيوية                        |         |
| ١,٦      | ٢     | -        | ١         | ١        | -        | -      | الإقباتوسية                     |         |
| ١٠٠      | ١٢٩   | ٨        | ١٩        | ١٧       | ١٤       | ٧١     | الجملة                          |         |
| ٧١,٤     | ١٠    | ١        | -         | ٦        | ١        | ٢      | الأوروبية                       | ٢٠٠٩    |
| ٢١,٤     | ٣     | ١        | -         | -        | ١        | ١      | الأمريكية                       |         |
| ٧,١      | ١     | -        | -         | ١        | -        | -      | الآسيوية                        |         |
| ١٠٠      | ١٤    | ٢        | -         | ٧        | ٢        | ٣      | الجملة                          |         |
| ٤٥,٨     | ١١    | -        | ٢         | ١        | ٣        | ٥      | الأوروبية                       | ٢٠١٠    |
| ٣٣,٣     | ٨     | ١        | -         | ٢        | -        | ٥      | الأمريكية                       |         |
| ٢٠,٨     | ٥     | -        | -         | -        | -        | ٥      | الآسيوية                        |         |
| ١٠٠      | ٢٤    | ١        | ٢         | ٣        | ٣        | ١٥     | الجملة                          |         |
| ٤٠,٠     | ٣٤    | -        | ٥         | ٥        | -        | ٢٤     | الأوروبية                       | ٢٠١١    |
| ٤٥,٩     | ٣٩    | ١        | ٢         | ٣        | ٢        | ٣١     | الأمريكية                       |         |
| ١٤,١     | ١٢    | -        | -         | ١        | ٣        | ٨      | الآسيوية                        |         |
| ١٠٠      | ٨٥    | ١        | ٧         | ٩        | ٥        | ٦٣     | الجملة                          |         |
| -        | ٢٥٢   | ١٢       | ٢٨        | ٣٦       | ٢٤       | ١٥٢    | الاجمالى                        |         |
| -        | ١٠٠   | ٤,٨      | ١١,١      | ١٤,٣     | ٩,٥      | ٦٠,٣   | %                               |         |

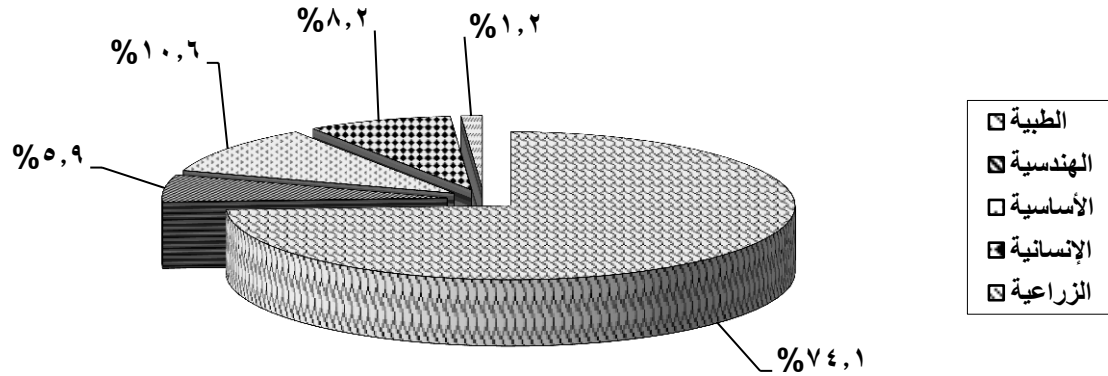




جدول رقم (٣٨)

تطور أعداد الموفدين للخارج فى بعثات الإشراف المشترك وفقاً لمجموعات الدول ومجموعات العلوم عام ٢٠١١

| الإجمالى               |      | الزراعية | الإنسانية | الأساسية | الهندسية | الطبية | مجموعات العلوم             |
|------------------------|------|----------|-----------|----------|----------|--------|----------------------------|
| العدد                  | %    |          |           |          |          |        |                            |
| <b>مجموعات الدول</b>   |      |          |           |          |          |        |                            |
| <b>الدول الأوروبية</b> |      |          |           |          |          |        |                            |
| ١٦                     | ٤٧,١ | -        | ٣         | ١        | -        | ١٢     | إنجلترا                    |
| ٣                      | ٨,٨  | -        | -         | -        | -        | ٣      | ايطاليا                    |
| ٣                      | ٨,٨  | -        | -         | -        | -        | ٣      | هولند                      |
| ٦                      | ١٧,٧ | -        | ٢         | ٢        | -        | ٢      | ألمانيا                    |
| ١                      | ٢,٩  | -        | -         | -        | -        | ١      | السويد                     |
| ١                      | ٢,٩  | -        | -         | -        | -        | ١      | بلجيكا                     |
| ١                      | ٢,٩  | -        | -         | -        | -        | ١      | أسبانيا                    |
| ١                      | ٢,٩  | -        | -         | -        | -        | ١      | المجر                      |
| ٢                      | ٥,٩  | -        | -         | ٢        | -        | -      | فنلندا                     |
| ٣٤                     | ١٠٠  | -        | ٥         | ٥        | -        | ٢٤     | جملة الدول الأوروبية       |
| <b>الدول الأمريكية</b> |      |          |           |          |          |        |                            |
| ٣٧                     | ٩٤,٩ | ١        | -         | ٣        | ٢        | ٣١     | الولايات المتحدة الأمريكية |
| ٢                      | ٥,١  | -        | ٢         | -        | -        | -      | كندا                       |
| ٣٩                     | ١٠٠  | ١        | ٢         | ٣        | ٢        | ٣١     | جملة الدول الأمريكية       |
| <b>الدول الآسيوية</b>  |      |          |           |          |          |        |                            |
| ١٢                     | ١٠٠  | -        | -         | ١        | ٣        | ٨      | اليابان                    |
| ١٢                     | ١٠٠  | -        | -         | ١        | ٣        | ٨      | جملة الدول الآسيوية        |
| ٨٥                     | -    | ١        | ٧         | ٩        | ٥        | ٦٣     | الإجمالى                   |
| ١٠٠                    | -    | ١,٢      | ٨,٢       | ١٠,٦     | ٥,٩      | ٧٤,١   | %                          |



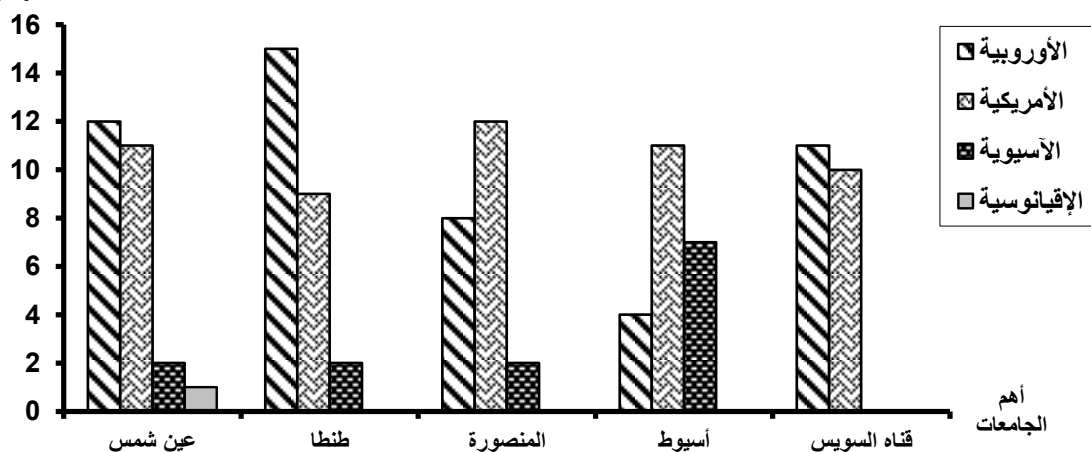
جدول رقم (٣٩)

الى أعداد الموفدين للخارج فى بعثات الإشراف المشترك وفقاً للجامعات ومجموعات الد  
خلال الفترة (٢٠٠٨ - ٢٠١١)

| الإجمالى |       | الإقباتوسية | الآسيوية | الأمريكية | الأوروبية | مجموعات الدول<br>الجامعات |
|----------|-------|-------------|----------|-----------|-----------|---------------------------|
| %        | العدد |             |          |           |           |                           |
| ٣,٢      | ٨     | -           | -        | ٢         | ٦         | القاهرة                   |
| ١,٦      | ٤     | -           | -        | ١         | ٣         | الإسكندرية                |
| ١٠,٣     | ٢٦    | ١           | ٢        | ١١        | ١٢        | عين شمس                   |
| ٨,٧      | ٢٢    | -           | ٧        | ١١        | ٤         | أسيوط                     |
| ١٠,٣     | ٢٦    | -           | ٢        | ٩         | ١٥        | طنطا                      |
| ٨,٧      | ٢٢    | -           | ٢        | ١٢        | ٨         | المنصورة                  |
| ٢,٤      | ٦     | -           | -        | ٥         | ١         | الزقازيق                  |
| ٥,٢      | ١٣    | -           | -        | ٤         | ٩         | حلوان                     |
| ٣,٢      | ٨     | -           | ٢        | ٤         | ٢         | المنيا                    |
| ٧,١      | ١٨    | -           | ٤        | ٥         | ٩         | المنوفية                  |
| ٨,٣      | ٢١    | -           | -        | ١٠        | ١١        | قناة السويس               |
| ٥,٢      | ١٣    | -           | ١        | ٢         | ١٠        | جنوب الوادى               |
| ٧,٥      | ١٩    | -           | ٢        | ١٠        | ٧         | الأزهر                    |
| ١,٢      | ٣     | -           | -        | -         | ٣         | الفيوم                    |
| ٤,٠      | ١٠    | -           | ١        | ٢         | ٧         | بنى سويف                  |
| ٢,٨      | ٧     | -           | ٤        | ١         | ٢         | كفر الشيخ                 |
| ١,٢      | ٣     | -           | ١        | ١         | ١         | بنها                      |
| ٣,٢      | ٨     | -           | ٣        | ٢         | ٣         | سوهاج                     |
| ٦,٠      | ١٥    | ١           | -        | ٧         | ٧         | أخرى *                    |
| ١٠٠      | ٢٥٢   | ٢           | ٣١       | ٩٩        | ١٢٠       | الإجمالى                  |
| -        | ١٠٠   | ٠,٨         | ١٢,٣     | ٣٩,٣      | ٤٧,٦      | %                         |

\* تشمل بعض المعاهد والهيئات والمراكز العلمية .

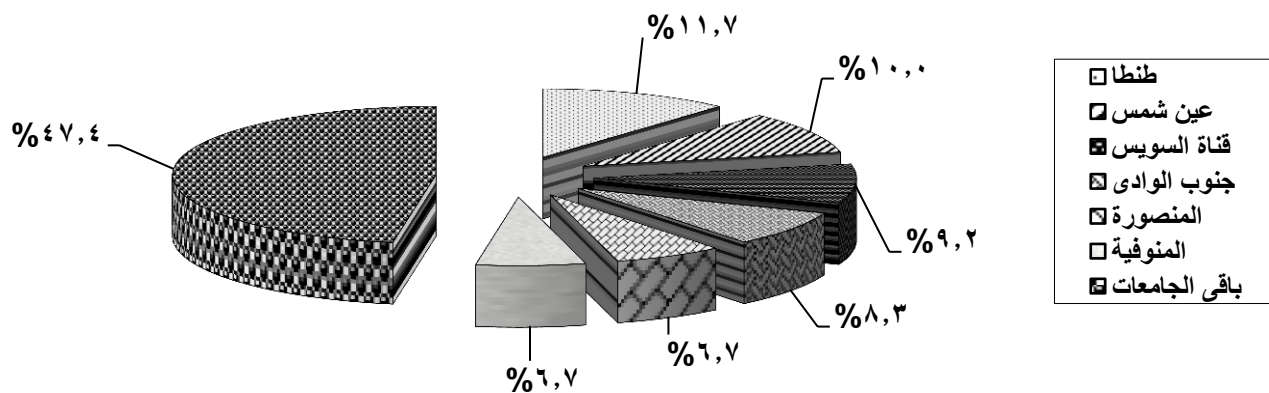
أعداد الموفدين



جدول رقم (٤٠)  
أعداد الموفدين للخارج في بعثات الإشراف المشترك وفقاً للجامعات ومجموعة الدول الأوروبية  
خلال الفترة (٢٠٠٨ - ٢٠١١)

| الدولة<br>الجامعات | إنجلترا | إيطاليا | هولندا | ألمانيا | السويد | بلجيكا | أستراليا | المجر | فنلندا | أستراليا | فرنسا | النمسا | التشيك | إيرلندا | الإجمالي |     |
|--------------------|---------|---------|--------|---------|--------|--------|----------|-------|--------|----------|-------|--------|--------|---------|----------|-----|
|                    |         |         |        |         |        |        |          |       |        |          |       |        |        |         | العدد    | %   |
| القاهرة            | ٢       | -       | -      | ٤       | -      | -      | -        | -     | -      | -        | -     | -      | -      | -       | ٦        | ٥,٠ |
| الإسكندرية         | -       | -       | ١      | -       | -      | -      | -        | -     | -      | ١        | -     | -      | ١      | -       | ٣        | ٢,٥ |
| عين شمس            | ٥       | -       | ١      | ٥       | -      | -      | -        | -     | -      | ١        | -     | -      | -      | -       | ١٢       | ### |
| أسيوط              | ١       | -       | ٢      | ١       | -      | -      | -        | -     | -      | -        | -     | -      | -      | -       | ٤        | ٣,٣ |
| طنطا               | ٥       | ٥       | -      | ٤       | -      | -      | -        | -     | -      | -        | -     | -      | -      | -       | ١٤       | ### |
| المنصورة           | ٤       | -       | -      | ٢       | ١      | -      | ١        | -     | -      | -        | -     | -      | -      | -       | ٨        | ٦,٧ |
| الزقازيق           | -       | -       | ١      | -       | -      | -      | -        | -     | -      | -        | ١     | -      | -      | -       | ٢        | ١,٧ |
| حلوان              | ٤       | -       | -      | ٣       | -      | -      | -        | -     | -      | -        | -     | -      | -      | -       | ٧        | ٥,٨ |
| المنيا             | ١       | -       | -      | -       | -      | -      | ١        | -     | -      | -        | ١     | -      | -      | ١       | ٤        | ٣,٣ |
| المنوفية           | ٢       | ١       | -      | ٤       | -      | -      | ١        | -     | -      | -        | -     | -      | -      | -       | ٨        | ٦,٧ |
| قناة السويس        | ٥       | -       | -      | ٦       | -      | -      | -        | -     | -      | -        | -     | -      | -      | -       | ١١       | ٩,٢ |
| جنوب الوادي        | ١       | ١       | -      | ٨       | -      | -      | -        | -     | -      | -        | -     | -      | -      | -       | ١٠       | ٨,٣ |
| الأزهر             | ٢       | -       | -      | ٣       | -      | -      | -        | -     | -      | -        | ١     | -      | -      | -       | ٦        | ٥,٠ |
| الفيوم             | ٢       | -       | -      | ١       | -      | -      | -        | -     | -      | -        | -     | -      | -      | -       | ٣        | ٢,٥ |
| بنى سويف           | ٣       | -       | -      | -       | ١      | -      | -        | -     | ٢      | -        | -     | -      | -      | -       | ٦        | ٥,٠ |
| كفر الشيخ          | -       | ١       | -      | -       | -      | -      | -        | ١     | -      | -        | -     | ١      | -      | -       | ٣        | ٢,٥ |
| بنها               | -       | -       | -      | ١       | -      | -      | -        | -     | -      | -        | -     | -      | -      | -       | ١        | ٠,٨ |
| سوهاج              | ١       | ١       | -      | -       | ١      | -      | -        | -     | -      | -        | -     | -      | -      | -       | ٣        | ٢,٥ |
| أخرى*              | ١       | -       | -      | ٦       | ١      | ١      | -        | -     | -      | -        | -     | -      | -      | -       | ٩        | ٧,٥ |
| الإجمالي           | ٣٩      | ٩       | ٥      | ٤٨      | ٤      | ١      | ٣        | ١     | ٢      | ١        | ٤     | ١      | ١      | ١       | ١٢٠      | ١٠٠ |

\* تشمل بعض المعاهد والهيئات والمراكز العلمية .



جدول رقم (٤١)  
أعداد الموفدين للخارج فى بعثات الإشراف المشترك وفقاً للجامعات ومجموعات الدول  
خلال الفترة ( ٢٠٠٨ - ٢٠١١ )

| الإجمالى |       | الإقباتوسية |          | الآسيوية       |        |         | الأمريكية |                  | مجموعات الدول<br>الجامعات |
|----------|-------|-------------|----------|----------------|--------|---------|-----------|------------------|---------------------------|
| %        | العدد | نيوزيلاندا  | إستراليا | كوريا الجنوبية | تايوان | اليابان | كندا      | الولايات المتحدة |                           |
| ١,٥      | ٢     | -           | -        | -              | -      | -       | -         | ٢                | القاهرة                   |
| ٠,٨      | ١     | -           | -        | -              | -      | -       | -         | ١                | الإسكندرية                |
| ١٠,٦     | ١٤    | ١           | -        | -              | -      | ٢       | ١         | ١٠               | عين شمس                   |
| ١٣,٦     | ١٨    | -           | -        | -              | -      | ٧       | -         | ١١               | أسيوط                     |
| ٨,٣      | ١١    | -           | -        | -              | -      | ٢       | -         | ٩                | طنطا                      |
| ١٠,٦     | ١٤    | -           | -        | -              | ١      | ١       | ٤         | ٨                | المنصورة                  |
| ٣,٨      | ٥     | -           | -        | -              | -      | -       | ١         | ٤                | الزقازيق                  |
| ٣,٨      | ٥     | -           | -        | -              | -      | -       | -         | ٥                | حلوان                     |
| ٣,٨      | ٥     | -           | -        | -              | -      | ٢       | -         | ٣                | المنيا                    |
| ٦,٨      | ٩     | -           | -        | -              | -      | ٤       | ١         | ٤                | المنوفية                  |
| ٧,٦      | ١٠    | -           | -        | -              | -      | -       | ٢         | ٨                | قناة السويس               |
| ٢,٣      | ٣     | -           | -        | -              | -      | ١       | ١         | ١                | جنوب الوادى               |
| ٩,٨      | ١٣    | -           | -        | ١              | -      | ٢       | ١         | ٩                | الأزهر                    |
| ٤,٥      | ٦     | -           | -        | -              | -      | ٤       | -         | ٢                | بنى سويف                  |
| ١,٥      | ٢     | -           | -        | -              | -      | ١       | -         | ١                | كفر الشيخ                 |
| ١,٥      | ٢     | -           | -        | -              | -      | ١       | ٤         | ١                | بنها                      |
| ٣,٨      | ٥     | -           | ١        | -              | -      | ٢       | -         | ٢                | سوهاج                     |
| ٥,٣      | ٧     | -           | -        | -              | -      | -       | ٢         | ٥                | أخرى*                     |
| ١٠٠      | ١٣٢   | ١           | ١        | ١              | ١      | ٢٩      | ١٣        | ٨٦               | الإجمالى                  |

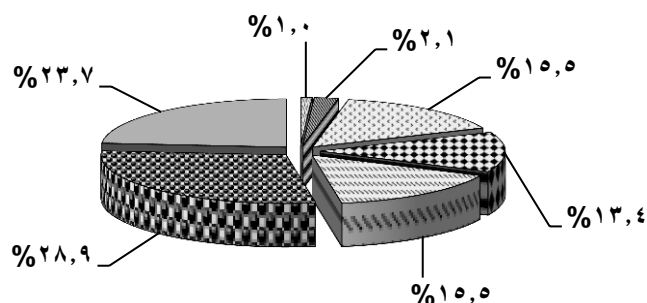
\* تشمل بعض المعاهد والهيئات والمراكز العلمية .

جدول رقم (٤٢)

توزيع الموفدين للخارج في بعثات خارجية وفقاً لمجموعات الدول والمجموعات التعليمية عام ٢٠١١  
طبقاً لتصنيف إسكد ١٩٩٧\*

| الإجمالي                 |       | الصحة<br>والخدمة<br>الإجتماعية | الزراعة | الهندسة<br>والصناعات<br>الإنتاجية<br>والبناء | العلوم | العلوم<br>الإجتماعية<br>والأعمال<br>التجارية<br>والقانون | الدراسات<br>الإنسانية<br>والفنون | التربيه | المجموعات التعليمية<br>مجموعات الدول |
|--------------------------|-------|--------------------------------|---------|--|--------|--|----------------------------------|---------|--------------------------------------|
| %                        | العدد |                                |         |  |        |  |                                  |         |                                      |
| <b>الدول الأوروبية</b>   |       |                                |         |  |        |  |                                  |         |                                      |
| ٣,٧                      | ١     | -                              | -       | -  | -      | ١  | -                                | -       | إيطاليا                              |
| ٦٦,٧                     | ١٨    | ٤                              | ٣       | ١  | -      | ١٠   | -                                | -       | إنجلترا                              |
| ٧,٤                      | ٢     | ١                              | -       | ١  | -      | -  | -                                | -       | المانيا                              |
| ١٤,٨                     | ٤     | -                              | -       | -  | ١      | ٣  | -                                | -       | فرنسا                                |
| ٣,٧                      | ١     | -                              | -       | -  | -      | ١  | -                                | -       | النمسا                               |
| ٣,٧                      | ١     | -                              | -       | -  | ١      | -  | -                                | -       | البرتغال                             |
| ١٠٠                      | ٢٧    | ٥                              | ٣       | ٢  | ٢      | ١٥   | -                                | -       | جملة الدول الأوروبية                 |
| <b>الدول الأمريكية</b>   |       |                                |         |  |        |  |                                  |         |                                      |
| ٧٥,٠                     | ٣٩    | ٦                              | ١٥      | ٩  | ٩      | -  | -                                | -       | الولايات المتحدة الأمريكية           |
| ٢٥,٠                     | ١٣    | ٧                              | ٤       | ٢  | -      | -  | -                                | -       | كندا                                 |
| ١٠٠                      | ٥٢    | ١٣                             | ١٩      | ١١   | ٩      | -  | -                                | -       | جملة الدول الأمريكية                 |
| <b>الدول الآسيوية</b>    |       |                                |         |  |        |  |                                  |         |                                      |
| ٨٥                       | ١١    | ٢                              | ٦       | ١  | ٢      | -  | -                                | -       | اليابان                              |
| ٧,٧                      | ١     | -                              | -       | ١  | -      | -  | -                                | -       | كوريا الجنوبية                       |
| ٧,٧                      | ١     | -                              | -       | -  | -      | -  | -                                | ١       | الصين                                |
| ١٠٠                      | ١٣    | ٢                              | ٦       | ٢  | ٢      | -  | -                                | ١       | جملة الدول الآسيوية                  |
| <b>الدول الإقيانوسية</b> |       |                                |         |  |        |  |                                  |         |                                      |
| ١٠٠                      | ٥     | ٣                              | -       | -  | -      | -  | ٢                                | -       | استراليا                             |
| ١٠٠                      | ٥     | ٣                              | -       | -  | -      | -  | ٢                                | -       | جملة الدول الإقيانوسية               |
| -                        | ٩٧    | ٢٣                             | ٢٨      | ١٥   | ١٣     | ١٥   | ٢                                | ١       | الإجمالي                             |
| -                        | ١٠٠   | ٢٣,٧                           | ٢٨,٩    | ١٥,٥   | ١٣,٤   | ١٥,٥   | ٢,١                              | ١,٠     | %                                    |

\* تشمل المجموعات التعليمية وفقاً (لإسكد) على ٨ مجموعات ، لا تتوفر مجموعة الخدمات .



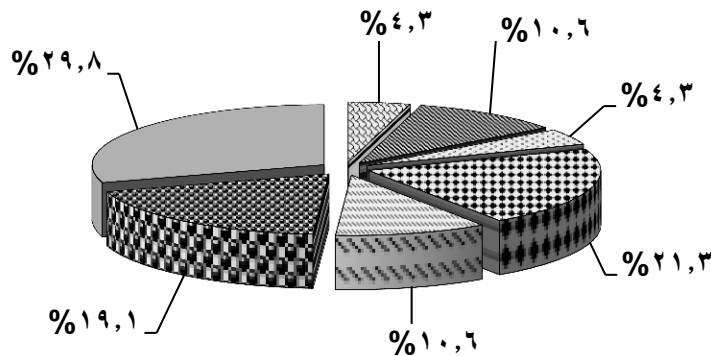
- التربيه
- ▣ الدراسات الإنسانية والفنون
- ▤ العلوم الإجتماعية والأعمال التجارية والقانون
- ▥ العلوم
- ▦ الهندسة والصناعات الإنتاجية والبناء
- ▧ الزراعة
- ▨ الصحة والخدمة الإجتماعية

جدول رقم (٤٣)

توزيع الموفدين للخارج فى مهمات علمية وفقاً لمجموعات الدول والمجموعات التعليمية عام ٢٠١١  
طبقاً لتصنيف إسكد ١٩٩٧\*

| الإجمالى               |       | الصحة<br>والخدمة<br>الإجتماعية | الزراعة | الهندسة<br>والصناعات<br>الإنتاجية<br>والبناء | العلوم | العلوم<br>الإجتماعية<br>والأعمال<br>التجارية<br>والقانون | الدراسات<br>الإنسانية<br>والفنون | التربية | المجموعات التعليمية<br>مجموعات الدول |
|------------------------|-------|--------------------------------|---------|--|--------|--|----------------------------------|---------|--------------------------------------|
| %                      | العدد |                                |         |  |        |  |                                  |         |                                      |
| <u>الدول الأوروبية</u> |       |                                |         |  |        |  |                                  |         |                                      |
| ٩٤,١                   | ٣٢    | ٦                              | ٩       | ٤  | ٩      | -  | ٤                                | -       | المانيا                              |
| ٢,٩                    | ١     | -                              | -       | -  | -      | -  | ١                                | -       | اسبانيا                              |
| ٢,٩                    | ١     | -                              | -       | ١  | -      | -  | -                                | -       | انجلترا                              |
| ١٠٠                    | ٣٤    | ٦                              | ٩       | ٥  | ٩      | -  | ٥                                | -       | جملة الدول الأوروبية                 |
| <u>الدول الأمريكية</u> |       |                                |         |  |        |  |                                  |         |                                      |
| ١٠٠                    | ١٣    | ٨                              | -       | -  | ١      | ٢  | -                                | ٢       | الولايات المتحدة الأمريكية           |
| ١٠٠                    | ١٣    | ٨                              | -       | -  | ١      | ٢  | -                                | ٢       | جملة الدول الأمريكية                 |
| -                      | ٤٧    | ١٤                             | ٩       | ٥  | ١٠     | ٢  | ٥                                | ٢       | الإجمالى                             |
| -                      | ١٠٠   | ٢٩,٨                           | ١٩,١    | ١٠,٦   | ٢١,٣   | ٤,٣  | ١٠,٦                             | ٤,٣     | %                                    |

\* تشمل المجموعات التعليمية وفقاً (إسكد) على ٨ مجموعات ، لا تتوافر مجموعة الخدمات .

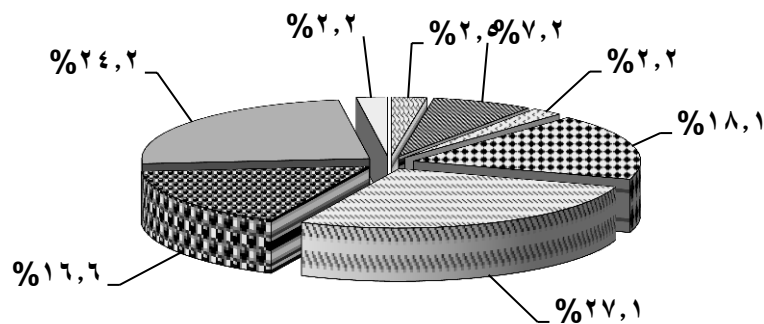


- التربية
- الدراسات الإنسانية والفنون
- العلوم الإجتماعية والأعمال التجارية والقانون
- العلوم
- الهندسة والصناعات الإنتاجية والبناء
- الزراعة
- الصحة والخدمة الإجتماعية

جدول رقم (٤٤)

توزيع الموفدين للخارج في إجازات دراسية وفقاً لمجموعات الدول والمجموعات التعليمية عام ٢٠١١  
طبقاً لتصنيف إسكد ١٩٩٧

| الإجمالي                 | العدد | %   | الخدمات | الصحة<br>والخدمة<br>الإجتماعية | الزراعة | الهندسة<br>والصناعات<br>الإنتاجية<br>والبناء | العلوم | العلوم<br>الإجتماعية<br>والأعمال<br>التجارية<br>والقانون | الدراسات<br>الإنسانية<br>والفنون | التربية | المجموعات التعليمية        |
|--------------------------|-------|-----|---------|--------------------------------|---------|--|--------|--|----------------------------------|---------|----------------------------|
|                          |       |     |         |                                |         |  |        |  |                                  |         | مجموعات الدول              |
| <b>الدول الأوروبية</b>   |       |     |         |                                |         |  |        |  |                                  |         |                            |
| ###                      | ٩٦    | ١   | ٣٤      | ١٤                             | ١٣      | ١٩   | ٢      | ١١   | ٢                                | ٢       | ألمانيا                    |
| ٣,٥                      | ٦     | -   | -       | -                              | ٢       | ٤  | -      | -  | -                                | -       | هولندا                     |
| ٣,٥                      | ٦     | -   | ٥       | -                              | -       | -  | -      | -  | ١                                | -       | بلجيكا                     |
| ٥,٢                      | ٩     | ٢   | ١       | -                              | ٥       | -  | -      | ١  | -                                | -       | إيطاليا                    |
| ٢,٩                      | ٥     | -   | -       | ٤                              | -       | ١  | -      | -  | -                                | -       | الدنمارك                   |
| ٨,١                      | ١٤    | -   | -       | ١٠                             | ٢       | ١  | -      | ١  | -                                | -       | اسبانيا                    |
| ٤,٠                      | ٧     | -   | -       | ٦                              | -       | -  | -      | ١  | -                                | -       | اليونان                    |
| ١,١                      | ٢     | -   | -       | ١                              | ١       | -  | -      | -  | -                                | -       | فنلندا                     |
| ٢,٩                      | ٥     | -   | -       | ١                              | -       | ٢  | -      | ١  | ١                                | -       | فرنسا                      |
| ٨,١                      | ١٤    | ٣   | ٧       | -                              | -       | ٢  | ٢      | -  | -                                | -       | إنجلترا                    |
| ٢,٩                      | ٥     | -   | -       | -                              | ١       | ٣  | ١      | -  | -                                | -       | السويد                     |
| ٠,٦                      | ١     | -   | -       | -                              | -       | ١  | -      | -  | -                                | -       | بلغاريا                    |
| ٠,٦                      | ١     | -   | ١       | -                              | -       | -  | -      | -  | -                                | -       | سويسرا                     |
| ٠,٦                      | ١     | -   | -       | -                              | -       | ١  | -      | -  | -                                | -       | البرتغال                   |
| ٠,٦                      | ١     | -   | -       | -                              | -       | ١  | -      | -  | -                                | -       | التشيك                     |
| ١٠٠                      | ١٧٣   | ٦   | ٤٨      | ٣٦                             | ٢٤      | ٣٥   | ٥      | ١٥   | ٤                                | ٤       | جملة الدول الأوروبية       |
| <b>الدول الأمريكية</b>   |       |     |         |                                |         |  |        |  |                                  |         |                            |
| ###                      | ٣٥    | -   | ١١      | ١                              | ١٩      | ١  | -      | ١  | ٢                                | ٢       | الولايات المتحدة الأمريكية |
| ###                      | ١٨    | -   | ١       | -                              | ١٧      | -  | -      | -  | -                                | -       | كندا                       |
| ١٠٠                      | ٥٣    | -   | ١٢      | ١                              | ٣٦      | ١  | -      | ١  | ٢                                | ٢       | جملة الدول الأمريكية       |
| <b>الدول الآسيوية</b>    |       |     |         |                                |         |  |        |  |                                  |         |                            |
| ###                      | ١٤    | -   | ٤       | ٢                              | ٢       | ٦  | -      | -  | -                                | -       | اليابان                    |
| ###                      | ١٠    | -   | -       | ١                              | ٣       | ٢  | ١      | ٣  | -                                | -       | تركيا                      |
| ٧,١                      | ٣     | -   | ١       | -                              | -       | -  | -      | ١  | ١                                | -       | كوريا الجنوبية             |
| ٢,٤                      | ١     | -   | -       | -                              | -       | ١  | -      | -  | -                                | -       | ليتوانيا                   |
| ٢,٤                      | ١     | -   | -       | -                              | -       | ١  | -      | -  | -                                | -       | كازاخستان                  |
| ٤,٨                      | ٢     | -   | ١       | -                              | -       | ١  | -      | -  | -                                | -       | ماليزيا                    |
| ٢,٤                      | ١     | -   | -       | -                              | ١       | -  | -      | -  | -                                | -       | روسيا                      |
| ###                      | ٩     | -   | -       | ٦                              | -       | ٣  | -      | -  | -                                | -       | الهند                      |
| ٢,٤                      | ١     | -   | -       | -                              | ١       | -  | -      | -  | -                                | -       | سنغافورة                   |
| ١٠٠                      | ٤٢    | -   | ٦       | ٩                              | ٧       | ١٤   | ١      | ٤  | ١                                | ١       | جملة الدول الآسيوية        |
| <b>الدول الإقناتوسية</b> |       |     |         |                                |         |  |        |  |                                  |         |                            |
| ١٠٠                      | ٩     | -   | ١       | -                              | ٨       | -  | -      | -  | -                                | -       | استراليا                   |
| ١٠٠                      | ٩     | -   | -       | -                              | ٨       | -  | -      | -  | -                                | -       | جملة الدول الإقناتوسية     |
| -                        | ٢٧٧   | ٦   | ٦٧      | ٤٦                             | ٧٥      | ٥٠   | ٦      | ٢٠   | ٧                                | ٧       | الإجمالي                   |
| -                        | ١٠٠   | ٢,٢ | ٢٤,٢    | ١٦,٦                           | ٢٧,١    | ١٨,١   | ٢,٢    | ٧,٢  | ٢,٥                              | ٢,٥     | %                          |



- التربية
- الدراسات الإنسانية والفنون
- العلوم الإجتماعية والأعمال التجارية والقانون
- العلوم
- الهندسة والصناعات الإنتاجية والبناء
- الزراعة
- الصحة والخدمة الإجتماعية
- الخدمات

جدول رقم (٤٥)

أعداد الموفدين للخارج فى بعثات الإشراف المشترك وفقاً لمجموعات الدول والمجموعات التعليمية عام ١٩٩٧ \* طبقاً لتصنيف إسكد

| الإجمالى               |       | الصحة<br>والخدمة<br>الإجتماعية | الزراعة | الهندسة<br>والصناعات<br>الإنتاجية<br>والبناء | العلوم | الدراسات<br>الإنسانية<br>والفنون | التربية | المجموعات التعليمية<br>مجموعات الدول |
|------------------------|-------|--------------------------------|---------|--|--------|----------------------------------|---------|--------------------------------------|
| %                      | العدد |                                |         |  |        |                                  |         |                                      |
| <b>الدول الأوروبية</b> |       |                                |         |  |        |                                  |         |                                      |
| ٤٧,١                   | ١٦    | ١٢                             | -       | -  | ١      | ٢                                | ١       | إنجلترا                              |
| ٨,٨                    | ٣     | ٣                              | -       | -  | -      | -                                | -       | إيطاليا                              |
| ٨,٨                    | ٣     | ٣                              | -       | -  | -      | -                                | -       | هولندا                               |
| ١٧,٦                   | ٦     | ٢                              | -       | -  | ٢      | ٢                                | -       | ألمانيا                              |
| ٣,٠                    | ١     | ١                              | -       | -  | -      | -                                | -       | السويد                               |
| ٣,٠                    | ١     | ١                              | -       | -  | -      | -                                | -       | بلجيكا                               |
| ٣,٠                    | ١     | ١                              | -       | -  | -      | -                                | -       | أسبانيا                              |
| ٣,٠                    | ١     | -                              | ١       | -  | -      | -                                | -       | المجر                                |
| ٥,٩                    | ٢     | -                              | -       | -  | ٢      | -                                | -       | فنلندا                               |
| ١٠٠                    | ٣٤    | ٢٣                             | ١       | -  | ٥      | ٤                                | ١       | جملة الدول الأوروبية                 |
| <b>الدول الأمريكية</b> |       |                                |         |  |        |                                  |         |                                      |
| ٩٤,٩                   | ٣٧    | ٢٥                             | ٧       | ٢  | ٣      | -                                | -       | الولايات المتحدة الأمريكية           |
| ٥,١                    | ٢     | -                              | -       | -  | -      | -                                | ٢       | كندا                                 |
| ١٠٠                    | ٣٩    | ٢٥                             | ٧       | ٢  | ٣      | -                                | ٢       | جملة الدول الأمريكية                 |
| <b>الدول الآسيوية</b>  |       |                                |         |  |        |                                  |         |                                      |
| ١٠٠                    | ١٢    | ٤                              | ٤       | ٣  | ١      | -                                | -       | اليابان                              |
| ١٠٠                    | ١٢    | ٤                              | ٤       | ٣  | ١      | -                                | -       | جملة الدول الآسيوية                  |
| -                      | ٨٥    | ٥٢                             | ١٢      | ٥  | ٩      | ٤                                | ٣       | الإجمالى                             |
| -                      | ١٠٠   | ٦١,٢                           | ١٤,١    | ٥,٩  | ١٠,٦   | ٤,٧                              | ٣,٥     | %                                    |

\* تشمل المجموعات التعليمية وفقاً (لإسكد) على ٨ مجموعات ، لا يتوافر مجموعتى العلوم الإجتماعية والأعمال التجارية والقانون، والخدمات .

