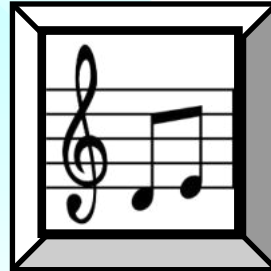
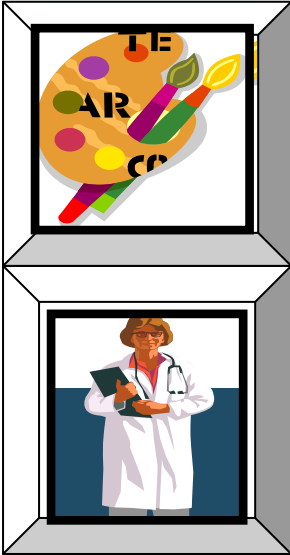




جمهورية مصر العربية
الجهاز المركزي للتعبئة العامة والإحصاء

النشرة السنوية لخريجي الجامعات والمعاهد العالية (الحكومية - الخاصة)

عام 2009



<http://www.capmas.gov.eg>

إصدار سبتمبر 2010

مرجع رقم: (71 - 14342 - 2010)

الفهرس

رقم الصفحة	إسم الجدول	رقم الجدول
1	منهجية النشر	
3	أهم المؤشرات الإحصائية	
	<u>الفصل الأول : تطور إجمالي خريجي الجامعات (الحكومية - الخاصة) خلال الفترة (2006 -</u>	
	<u>2010</u>	
6	تطور إجمالي خريجي الجامعات (الحكومية - الخاصة) وفقاً لمجموعات التخصص .	1
7	تطور إجمالي خريجي الجامعات الحكومية وفقاً لمجموعات التخصص .	2
8	تطور إجمالي خريجي الجامعات الحكومية وفقاً لجهة التخرج .	3
10	تطور إجمالي خريجي الجامعات الخاصة وفقاً لمجموعات التخصص .	4
11	تطور إجمالي خريجي الجامعات الخاصة وفقاً لجهة التخرج .	5
	<u>الفصل الثاني : إجمالي خريجي الجامعات (الحكومية - الخاصة) عام 2010</u>	
13	إجمالي خريجي الجامعات (الحكومية - الخاصة) وفقاً لجهة التخرج والنوع .	6
14	نسبة خريجي الجامعات (الحكومية - الخاصة) وفقاً لمجموعات التخصص لكل 10000 نسمة من السكان .	7
15	إجمالي خريجي الجامعات (الحكومية - الخاصة) وفقاً للمحافظة والنوع .	8
	<u>الفصل الثالث: تطور إجمالي الوافدين خريجي الجامعات (الحكومية - الخاصة) خلال الفترة (</u>	
	<u>2010 - 2006</u>	
18	تطور إجمالي الوافدين خريجي الجامعات (الحكومية الخاصة) وفقاً لمجموعات الدول .	9
19	تطور إجمالي الوافدين إلى إجمالي الخريجين .	10
20	إجمالي الوافدين خريجي الجامعات (الحكومية - الخاصة) وفقاً لمجموعات الدول والنوع عام 2010 .	11
	<u>الفصل الرابع: خريجو الجامعات (الحكومية - الخاصة) وفقاً لمجموعات التخصص عام 2010</u>	
	<u>أولاً : مجموعة العلوم الهندسية :</u>	
23	إجمالي خريجي مجموعة العلوم الهندسية وفقاً لجهة التخرج والنوع.	12
24	إجمالي خريجي كليات الهندسة / الهندسة والتكنولوجيا وفقاً للتخصص والنوع.	13
26	إجمالي خريجي كليات الفنون التطبيقية وفقاً للتخصص والنوع.	14
27	إجمالي خريجي كليات الفنون الجميلة وفقاً للتخصص والنوع.	15
	<u>ثانياً : مجموعة العلوم الطبية :</u>	
29	إجمالي خريجي مجموعة العلوم الطبية وفقاً لجهة التخرج والنوع .	16
30	إجمالي خريجي كليات الطب البشري وفقاً للتخصص والنوع.	17
31	إجمالي خريجي كليات العلوم الطبية التطبيقية وفقاً للتخصص والنوع.	18
32	إجمالي خريجي كليات الصيدلة وفقاً للتخصص والنوع.	19
33	إجمالي خريجي كليات طب الأسنان وفقاً للتخصص والنوع.	20

الفهرس

رقم الصفحة	إسم الجدول	رقم الجدول
34	إجمالى خريجي كليات التمريض وفقاً للتخصص والنوع.	21
35	إجمالى خريجي كليات العلاج الطبيعي وفقاً للتخصص والنوع.	22
36	إجمالى خريجي كليات الطب البيطرى وفقاً للتخصص والنوع.	23
	<u>ثالثاً : مجموعة العلوم الزراعية :</u>	
38	إجمالى خريجي مجموعة العلوم الزراعية وفقاً لجهة التخرج والنوع.	24
39	إجمالى خريجي كليات الزراعة والمعهد العالى للكفاية الإنتاجية(الشعبة الزراعية) وفقاً للتخصص والنوع	25
	<u>رابعاً : مجموعة العلوم الأساسية :</u>	
42	إجمالى خريجي مجموعة العلوم الأساسية وفقاً لجهة التخرج والنوع.	26
43	إجمالى خريجي كليات العلوم وفقاً للتخصص والنوع .	27
45	إجمالى خريجات كلية البنات جامعة عين شمس (شعبة علوم) وفقاً للتخصص .	28
	<u>خامساً : مجموعة العلوم الإنسانية:</u>	
47	إجمالى خريجي مجموعة العلوم الإنسانية وفقاً لجهة التخرج والنوع.	29
49	إجمالى خريجات كلية البنات جامعة عين شمس (شعبة آداب) وفقاً للتخصص .	30
50	إجمالى خريجات كلية البنات الإسلامية جامعة الأزهر وفقاً للتخصص .	31
51	إجمالى خريجات كلية الدراسات الإنسانية بنات جامعة الأزهر وفقاً للتخصص .	32
52	إجمالى خريجي كليات الاقتصاد المنزلى وفقاً للتخصص والنوع.	33
53	إجمالى خريجي كليات التجارة وفقاً للتخصص والنوع.	34
54	إجمالى خريجي كليات الحاسبات والمعلومات وفقاً للتخصص والنوع .	35
55	إجمالى خريجي كلية الاقتصاد والعلوم السياسية وفقاً للتخصص والنوع .	36
56	إجمالى خريجي كليات السياحة والفنادق وفقاً للتخصص والنوع .	37
57	إجمالى خريجي كليات الآداب وفقاً للتخصص والنوع .	38
59	إجمالى خريجي كليات الألسن وفقاً للتخصص والنوع .	39
60	إجمالى خريجي كليات اللغات والترجمة وفقاً للتخصص والنوع.	40
61	إجمالى خريجي كلية اللغات التطبيقية (الجامعة الفرنسية) وفقاً للتخصص والنوع.	41
62	إجمالى خريجي كليات الآثار وفقاً للتخصص والنوع .	42
63	إجمالى خريجي كليات الإعلام وفقاً للتخصص والنوع .	43
64	إجمالى خريجي كليات الخدمة الاجتماعية وفقاً للتخصص والنوع.	44
65	إجمالى خريجي كليات الحقوق وفقاً للتخصص والنوع .	45

الفهرس

رقم الصفحة	إسم الجدول	رقم الجدول
66	إجمالى خريجي كليات الشريعة والقانون وفقاً للتخصص.	46
67	إجمالى خريجي كليات أصول الدين والدعوة الإسلامية وفقاً للتخصص .	47
68	إجمالى خريجي كليات اللغة العربية وفقاً للتخصص.	48
69	إجمالى خريجي كليات دار العلوم وفقاً للتخصص والنوع.	49
70	إجمالى خريجي كليات الدراسات الإسلامية والعربية وفقاً للتخصص والنوع.	50
71	إجمالى خريجي كليات التربية وفقاً للتخصص والنوع.	51
73	إجمالى خريجات كلية البنات جامعة عين شمس (شعبة تربية) وفقاً للتخصص.	52
74	إجمالى خريجي كليات التربية الرياضية وفقاً للتخصص والنوع .	53
75	إجمالى خريجي كلية التربية الفنية وفقاً للتخصص والنوع.	54
76	إجمالى خريجي كلية التربية الموسيقية وفقاً للتخصص والنوع.	55
<u>الفصل الخامس : خريجو الجامعات الحكومية وفقاً لجهة التخرج عام 2010</u>		
78	أعداد الكليات بالجامعات (الحكومية) وفقاً لجهة التخرج ونوع الدراسة وإجمالى الخريجين .	56
79	إجمالى خريجي الجامعات (الحكومية) وفقاً لجهة التخرج والنوع .	57
81	إجمالى خريجي كليات جامعة القاهرة.	58
83	إجمالى خريجي كليات جامعة الإسكندرية.	59
85	إجمالى خريجي كليات جامعة عين شمس ..	60
86	إجمالى خريجي كليات جامعة أسيوط .	61
88	إجمالى خريجي كليات جامعة طنطا .	62
89	إجمالى خريجي كليات جامعة المنصورة.	63
91	إجمالى خريجي كليات جامعة الزقازيق .	64
93	إجمالى خريجي كليات جامعة حلوان .	65
95	إجمالى خريجي كليات جامعة المنيا.	66
96	إجمالى خريجي كليات جامعة المنوفية .	67
98	إجمالى خريجي كليات جامعة قناة السويس .	68
100	إجمالى خريجي كليات جامعة جنوب الوادي .	69
102	إجمالى خريجي كليات جامعة الأزهر.	70

الفهرس

رقم الصفحة	إسم الجدول	رقم الجدول
106	إجمالى خريجي كليات جامعة الفيوم	71
107	إجمالى خريجي كليات جامعة بنى سويف .	72
108	إجمالى خريجي كليات جامعة بنها .	73
110	إجمالى خريجي كليات جامعة سوهاج .	74
111	إجمالى خريجي كليات جامعة كفر الشيخ .	75
112	إجمالى خريجي كليات جامعة دمنهور .	76
113	إجمالى خريجي كليات جامعة بور سعيد .	77
	الفصل السادس : خريجو الجامعات الخاصة وفقاً لجهة التخرج عام 2010	
115	أعداد الكليات بالجامعات الخاصة وفقاً لجهة التخرج ونوع الدراسة وإجمالى الخريجين .	78
116	إجمالى خريجي الجامعات الخاصة وفقاً لجهة التخرج والنوع .	79
117	إجمالى خريجي كليات الجامعة الأمريكية .	80
118	إجمالى خريجي كليات جامعة 6 أكتوبر .	81
120	إجمالى خريجي كليات جامعة أكتوبر للعلوم الحديثة والآداب .	82
121	إجمالى خريجي كليات جامعة مصر للعلوم والتكنولوجيا ..	83
122	إجمالى خريجي كليات مصر الدولية .	84
123	إجمالى خريجي كليات الجامعة الفرنسية .	85
124	إجمالى خريجي كليات جامعة الأهرام الكندية .	86
125	إجمالى خريجي كليات الجامعة الحديثة للتكنولوجيا والمعلومات .	87
126	إجمالى خريجي كليات الجامعة البريطانية .	88
127	إجمالى خريجي كليات الجامعة العربية المفتوحة .	89

الفهرس

رقم الصفحة	إسم الجدول	رقم الجدول

تقديم

يعد التعليم من أهم القضايا التي توليها الدولة إهتماماً خاصاً من خلال منظومة متكاملة لتطويره والإرتقاء بمستوى جودته لتحقيق التعليم المتميز للجميع ، وإعداد خريج قادر على المنافسة فى سوق العمل والتعامل مع الثورة المعرفية والتكنولوجية لتلبية إحتياجات المجتمع من الموارد البشرية .

لذا يقوم الجهاز المركزى للتعبئة العامة والإحصاء بإعداد النشرة السنوية لخريجي الجامعات (الحكومية – الخاصة) عام 2010 تتضمن توزيع هؤلاء الخريجين (مصريين - وافدين) وفقاً لشعب التخصص ومجموعات العلوم وجهة التخرج والمحافظة والنوع .

والجهاز يقدم هذه النشرة للباحثين والمخططين والمهتمين بهذا المجال آملاً أن

تحقق الفائدة المرجوة منها .

والله ولى التوفيق ،

لواء / أبو بكر الجندى

رئيس الجهاز المركزى للتعبئة العامة

والإحصاء

منهجية النشرة

1 - الهدف من النشرة :

تهدف النشرة إلى التعرف على مجتمع الخريجين من الجامعات (الحكومية - الخاصة) من حيث مجموعات العلوم وجهات التخرج وشعب التخصص والنوع وأعداد الخريجين على مستوى محافظات مصر لتكون ركيزة ضرورية ومرجعية أساسية للباحثين والمهتمين ومتخذى القرار كما تهدف إلى التعرف على مجتمع الوافدين من خريجي الجامعات موزعين وفقاً لمجموعات الدول الوافدين منها وسنوات التخرج والنوع .

2 - مصادر بيانات النشرة :

تجمع بيانات النشرة على الإستمارة (301) (أ. م. د. ق. ت) والتي تستوفى من :

أ - الإدارات الإحصائية بالجامعات الحكومية .

ب - إدارة الإحصاءات المركزية بوزارة التعليم العالى (للجامعات الخاصة) ويتم

جدولة هذه البيانات بعد مراجعتها وفقاً لتخصص المؤهل وجهة التخرج والمحافظة

ومجموعات العلوم والنوع .

3 - دورية النشرة :

تصدر النشرة بصفة دورية سنوياً.

4 - تتضمن النشرة :

أعداد الخريجين من الجامعات الحكومية وعددها 20 جامعة وهي (القاهرة – الإسكندرية

– عين شمس– أسيوط – طنطا – المنصورة – الزقازيق – حلوان – المنيا –

المنوفية – قناة السويس– جنوب الوادى – الأزهر – الفيوم – بنى سويف – بنها –

سوهاج – كفر الشيخ – دمنهور – بور سعيد) .

كذلك الجامعات الخاصة وعددها 11 جامعة وهي (الجامعة الأمريكية – جامعة 6 أكتوبر –

جامعة أكتوبر للعلوم الحديثة والآداب – جامعة مصر للعلوم والتكنولوجيا – جامعة مصر

الدولية – الجامعة الفرنسية – الجامعة الألمانية- جامعة الأهرام الكندية - الجامعة الحديثة

للتكنولوجيا والمعلومات – الجامعة البريطانية - الجامعة العربية المفتوحة) .

لا تتضمن النشرة : خريجي الجامعة الألمانية لعدم ورود بياناتها حتى إعداد النشرة .

5 – تعريف مجموعات العلوم بالنشرة :

تحتوى النشرة على خمس مجموعات هى :

أ – مجموعة العلوم الهندسية : تشمل هذه المجموعة خريجي كليات (الهندسة – الفنون

التطبيقية- الفنون الجميلة).

ب – مجموعة العلوم الطبية : تشمل هذه المجموعة خريجي كليات (الطب –

العلوم الطبية التطبيقية -- طب الأسنان -- الطب

البيطرى -- الصيدلة -- العلاج الطبيعى -- التمريض)

ج – مجموعة العلوم الزراعية : تشمل هذه المجموعة خريجي كليات الزراعة وكذلك

المعهد العالى للكفاية الإنتاجية (الشعبة الزراعية)

جامعة الزقازيق .

د – مجموعة العلوم الاساسية : تشمل هذه المجموعة خريجي كليات العلوم – كلية

البنات بجامعة عين شمس (شعبة علوم) .

هـ – مجموعة العلوم الإنسانية : تشمل هذه المجموعة خريجي الكليات النظرية وهى

(التجارة – الآداب – الحقوق – التربية الخ) .

6 - الرموز المستخدمة :

(=)النسبة أقل من 0.1 % .

(-) لا يوجد بيان .

أهم المؤشرات الإحصائية

- بلغ إجمالي خريجي الجامعات (الحكومية - الخاصة) 326274 خريجاً عام 2010) منهم 149334 ذكور بنسبة 45.8%، 176940 إناث بنسبة 54.2%) ، مقابل 333972 خريجاً عام 2009 بانخفاض قدره 7698 خريجاً بنسبة 2.3% .

- بلغ إجمالي خريجي مجموعة العلوم الهندسية 23596 خريجاً بنسبة 7.2% من إجمالي الخريجين عام 2010 (منهم 16146 ذكور بنسبة 68.4%، 7450 إناث بنسبة 31.6%)، مقابل 22480 خريجاً عام 2009 بزيادة قدرها 1116 خريجاً بنسبة 5% .

- بلغ إجمالي خريجي مجموعة العلوم الطبية 26342 خريجاً بنسبة 8.1% من إجمالي الخريجين عام 2010 (منهم 11044 ذكور بنسبة 41.9% ، 15298 إناث بنسبة 58.1%) ، مقابل 29777 خريجاً عام 2009 بانخفاض قدره 3435 خريجاً بنسبة 11.5% .

- بلغ إجمالي خريجي مجموعة العلوم الزراعية 4438 خريجاً بنسبة 1.4% من إجمالي الخريجين عام 2010 (منهم 2823 ذكور بنسبة 63.6%، 1615 إناث بنسبة 36.4%)، مقابل 3892 خريجاً عام 2009 بزيادة قدرها 546 خريجاً بنسبة 14.0% .

- بلغ إجمالي خريجي مجموعة العلوم الأساسية 9256 خريجاً بنسبة 2.8% من إجمالي الخريجين عام 2010 (منهم 3800 ذكور بنسبة 41.1% ، 5456 إناث بنسبة 58.9%) ، مقابل 9328 خريجاً عام 2009 بانخفاض قدره 72 خريجاً بنسبة 0.8% .

- بلغ إجمالي خريجي مجموعة العلوم الإنسانية 262642 خريجاً بنسبة 80.5% من إجمالي الخريجين عام 2010 (منهم 115521 ذكور بنسبة 44.0%، 147121 إناث

بنسبة 56.0%) ، مقابل 268495 خريجاً عام 2009 بإنخفاض قدرة 5853 خريجاً
بنسبة 2.2% .

- بلغ إجمالي خريجي الجامعات الحكومية 316783 خريجاً بنسبة 97.1% من
إجمالي خريجي عام 2010 (منهم 143649 ذكور بنسبة 45.3%، 173134 إناث
بنسبة 54.7%) مقابل 326353 خريجاً عام 2009 بانخفاض قدره 9570 خريجاً
بنسبة 2.9% .

- جاءت جامعة الأزهر في المرتبة الأولى حيث بلغ إجمالي الخريجين بها 39972 خريجاً
بنسبة 12.6% من إجمالي خريجي الجامعات الحكومية عام 2010 (منهم 24885
ذكور بنسبة 62.3%، 15087 إناث بنسبة 37.7%) ، تليها جامعة القاهرة بعدد
35632 خريجاً بنسبة 11.3% (منهم 16574 ذكور بنسبة 46.5%، 19058 إناث
بنسبة 53.5%) ثم جامعة عين شمس بعدد 34574 خريجاً بنسبة 10.9% (منهم
13596 ذكور بنسبة 39.3%، 20978 إناث بنسبة 60.7%) وتأتى جامعة بورسعيد
في المرتبة الأخيرة حيث بلغ إجمالي الخريجين بها 3824 خريجاً بنسبة 1.2%
(منهم 1819 ذكور بنسبة 47.6% , 2005 إناث بنسبة 52.4%) .

- بلغ إجمالي خريجي الجامعات الخاصة 9491 خريجاً بنسبة 2.9% من إجمالي
خريجي عام 2010 (منهم 5685 ذكور بنسبة 59.9%، 3806 إناث بنسبة 40.1%)
مقابل 7619 خريجاً عام 2009 بزيادة قدرها 1872 خريجاً بنسبة 24.6% .

- جاءت جامعة مصر للعلوم والتكنولوجيا في المرتبة الأولى حيث بلغ إجمالي
الخريجين بها 4011 خريجاً بنسبة 42.3% (منهم 2507 ذكور بنسبة 62.5%،
1504 إناث بنسبة 37.5%)، تليها جامعة 6 أكتوبر بعدد 2262 خريجاً بنسبة
23.8% (منهم 1517 ذكور بنسبة 67.0%، 745 إناث بنسبة 33.0%) ثم جامعة
أكتوبر للعلوم الحديثة والآداب بعدد 1087 خريجاً بنسبة 11.5% (منهم 673
ذكور بنسبة 61.9%، 414 إناث بنسبة 38.1%)، تأتى الجامعة الفرنسية في المرتبة
الآخيرة حيث بلغ إجمالي الخريجين بها 91 خريجاً بنسبة 1.0% (منهم 39 ذكور
بنسبة 42.9% ، 52 إناث بنسبة 57.1%) .

- جاءت محافظة القاهرة فى المرتبة الأولى حيث بلغ اجمالى الخريجين بها 73360 خريجاً بنسبة 22.5% من اجمالى خريجي عام 2010 (منهم 34910 ذكور بنسبة 47.6% ، 38450 إناث بنسبة 52.4%) ، تليها محافظة الجيزة بعدد 39634 خريجاً بنسبة 12.1% (منهم 19876 ذكور بنسبة 50.1% ، 19758 إناث بنسبة 49.9%) ، ثم محافظة الاسكندرية بعدد 27199 خريجاً بنسبة 8.3% (منهم 11506 ذكور بنسبة 42.3% ، 15693 إناث بنسبة 57.7%) ، تأتى محافظة البحر الأحمر فى المرتبة الأخيرة بعدد 204 خريجاً بنسبة 0.1% (منهم 38 ذكور بنسبة 18.6% ، 166 إناث بنسبة 81.4%) .

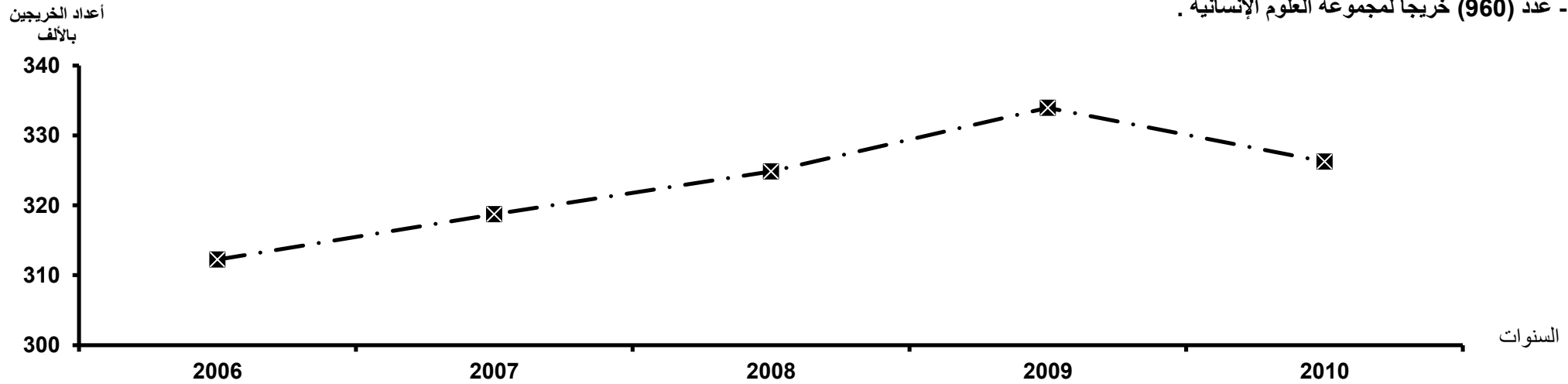
- بلغ اجمالى الوافدين خريجي الجامعات (الحكومية - الخاصة) 5282 خريجاً بنسبة 1.6% من اجمالى خريجي عام 2010 (منهم 4087 ذكور بنسبة 77.4% ، 1195 إناث بنسبة 22.6%) مقابل 4406 خريجاً عام 2009 بزيادة قدرها 876 خريجاً بنسبة 19.9% .

جدول رقم (1)
تطور اجمالي خريجي الجامعات (الحكومية - الخاصة) وفقاً لمجموعات التخصص
خلال الفترة (2006 - 2010)

إجمالي الخريجين	مجموعة العلوم الإنسانية		مجموعة العلوم الأساسية		مجموعة العلوم الزراعية		مجموعة العلوم الطبية		مجموعة العلوم الهندسية		السنة
	%	العدد	%	العدد	%	العدد	%	العدد	%	العدد	
312220	79.0	246647	3.2	10068	1.4	4406	9.1	28428	7.3	22671	2006
318726	79.6	253735	3.1	9975	1.3	4138	9.0	28542	7.0	22336	2007
324852	79.6	258714	3.3	10559	1.2	4002	9.1	29541	6.8	22036	2008
333972	80.4	268495	2.8	9328	1.2	3892	8.9	29777	6.7	22480	*2009
326274	80.5	262642	2.8	9256	1.4	4438	8.1	26342	7.2	23596	2010

* تم إضافة عدد (1695) خريجاً لعام 2009 لورود بياناتهم بعد إعداد النشرة السابقة وبياناتهم كالتالي :

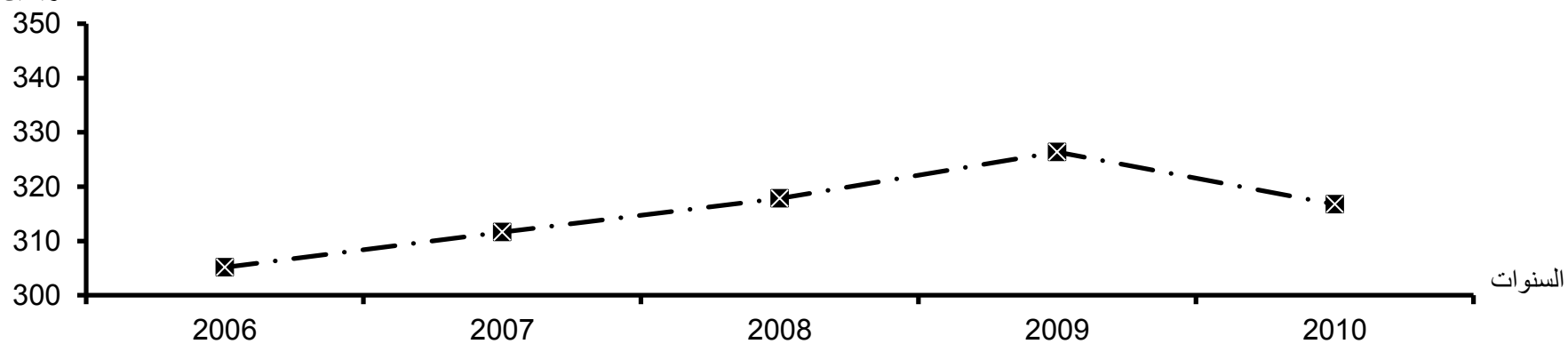
- 1 - عدد (608) خريجاً لمجموعة العلوم الطبية .
- 2 - عدد (85) خريجاً لمجموعة العلوم الزراعية .
- 3 - عدد (42) خريجاً لمجموعة العلوم الأساسية .
- 4 - عدد (960) خريجاً لمجموعة العلوم الإنسانية .



جدول رقم (2)
تطور اجمالي خريجي الجامعات الحكومية وفقاً لمجموعات التخصص
خلال الفترة (2006 - 2010)

إجمالي الخريجين	مجموعة العلوم الإنسانية		مجموعة العلوم الأساسية		مجموعة العلوم الزراعية		مجموعة العلوم الطبية		مجموعة العلوم الهندسية		السنة
	%	العدد	%	العدد	%	العدد	%	العدد	%	العدد	
305134	79.9	243865	3.3	10038	1.4	4406	8.2	25045	7.1	21780	2006
311652	80.6	251153	3.2	9882	1.3	4138	8.0	25011	6.9	21468	2007
317866	80.6	256132	3.3	10497	1.3	4002	8.2	26158	6.6	21077	2008
326353	81.4	265489	2.8	9248	1.2	3892	8.1	26350	6.5	21374	2009
316783	81.8	259083	2.9	9151	1.4	4438	6.9	21732	7.1	22379	2010

أعداد الخريجين بالألف



جدول رقم (3)
تطور إجمالي خريجي الجامعات الحكومية وفقاً لجهة التخرج خلال الفترة (2006 - 2010)

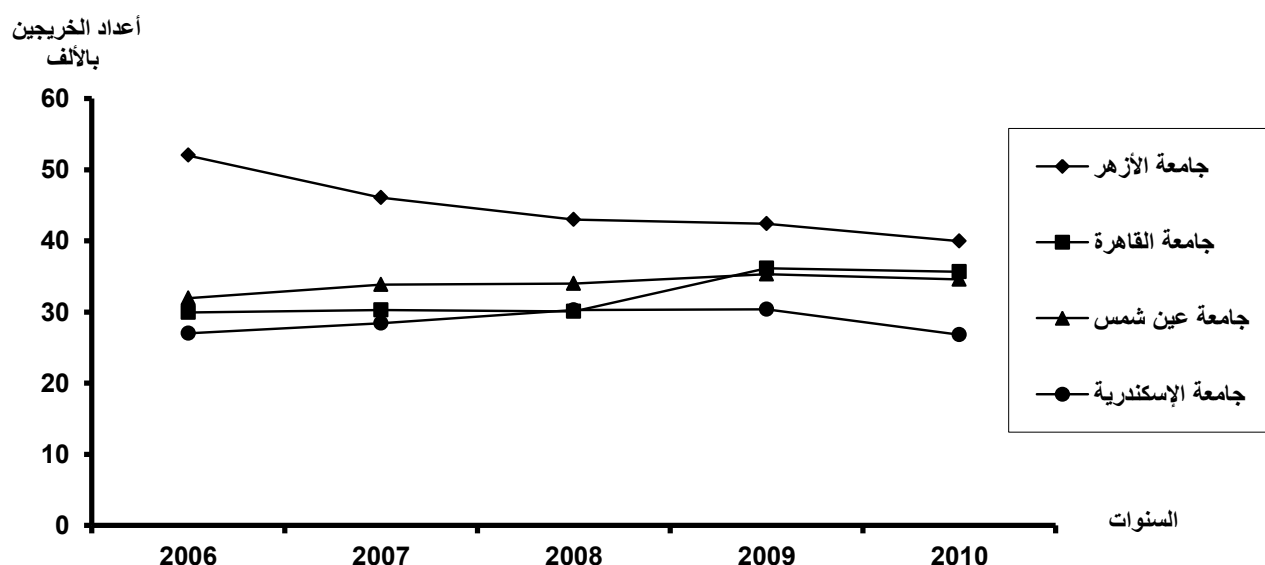
2010	2009	2008	2007	2006	السنة	
					جهة التخرج	
35632	36127	30058	30372	29940	العدد	جامعة القاهرة
11.3	11.1	9.5	9.7	9.8	%	
26799	30376	30266	28438	26980	العدد	جامعة الإسكندرية
8.5	9.3	9.5	9.1	8.9	%	
34574	35294	33992	33844	31940	العدد	جامعة عين شمس
10.9	10.8	10.7	10.9	10.5	%	
13759	14454	13397	13199	13232	العدد	جامعة أسيوط
4.3	4.4	4.2	4.2	4.3	%	
16605	18636	20408	19423	17396	العدد	جامعة طنطا
5.2	5.7	6.4	6.2	5.7	%	
24301	26521	24210	21867	22066	العدد	جامعة المنصورة
7.7	8.1	7.6	7.0	7.2	%	
21495	21329	20662	20714	19752	العدد	جامعة الزقازيق
6.8	6.6	6.5	6.6	6.5	%	
18204	19029	19092	17913	18253	العدد	جامعة حلوان
5.8	5.8	6.0	5.8	6.0	%	
10472	9201	9124	8644	7889	العدد	جامعة المنيا
3.3	2.8	2.9	2.8	2.6	%	
14529	16286	16130	15069	14460	العدد	جامعة المنوفية
4.6	5.0	5.1	4.8	4.7	%	
6709	10494	11500	11212	9780	العدد	جامعة قناة السويس
2.1	3.2	3.6	3.6	3.2	%	
9921	8363	8957	8271	7689	العدد	جامعة جنوب الوادي
3.1	2.6	2.8	2.7	2.5	%	
39972	42388	42976	46055	52011	العدد	جامعة الأزهر
12.6	13.0	13.5	14.8	17.1	%	
5263	4641	4399	4235	4325	العدد	جامعة الفيوم
1.7	1.4	1.4	1.4	1.4	%	

جدول رقم (3)
تطور إجمالي خريجي الجامعات الحكومية وفقاً لجهة التخرج خلال الفترة (2006 - 2010)

2010	2009	2008	2007	2006	السنة	
					جهة التخرج	
8289	8777	8700	8524	7764	العدد	جامعة بنى سويف
2.6	2.7	2.7	2.7	2.6	%	
9837	12360	11552	12332	11354	العدد	جامعة بنها
3.1	3.8	3.6	4.0	3.7	%	
6061	6122	6210	5747	5312	العدد	جامعة سوهاج
1.9	1.9	2.0	1.8	1.7	%	
5753	5955	6233	5793	4991	العدد	جامعة كفر الشيخ
1.8	1.8	2.0	1.9	1.6	%	
4784	-	-	-	-	العدد	جامعة دمنهور *
1.5	-	-	-	-	%	
3824	-	-	-	-	العدد	جامعة بور سعيد **
1.2	-	-	-	-	%	
316783	326353	317866	311652	305134	العدد	الإجمالي
100	100	100	100	100	%	

* انفصلت عن جامعة الإسكندرية اعتباراً من عام 2010 .

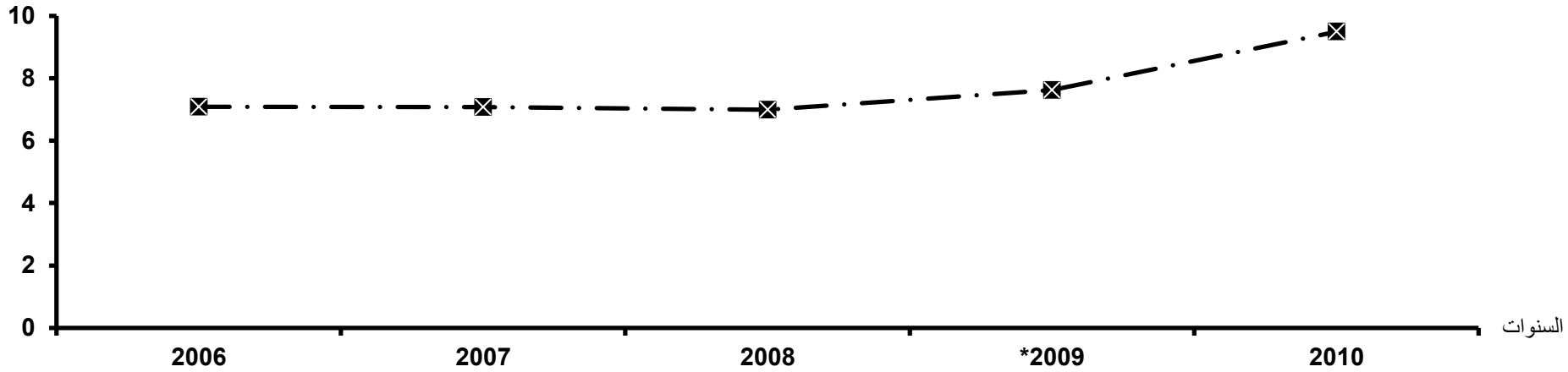
** انفصلت عن جامعة قناة السويس اعتباراً من عام 2010 .



جدول رقم (4)
تطور إجمالي خريجي الجامعات الخاصة وفقاً لمجموعات التخصص
خلال الفترة (2006 - 2010)

إجمالي الخريجين	مجموعة العلوم الإنسانية		مجموعة العلوم الأساسية		مجموعة العلوم الطبية		مجموعة العلوم الهندسية		السنة
	%	العدد	%	العدد	%	العدد	%	العدد	
7086	39.3	2782	0.4	30	47.7	3383	12.6	891	2006
7074	36.5	2582	1.3	93	49.9	3531	12.3	868	2007
6986	37.0	2582	0.9	62	48.4	3383	13.7	959	2008
7619	39.5	3006	1.1	80	45.0	3427	14.5	1106	*2009
9491	37.5	3559	1.1	105	48.6	4610	12.8	1217	2010

أعداد الخريجين
بالآلاف

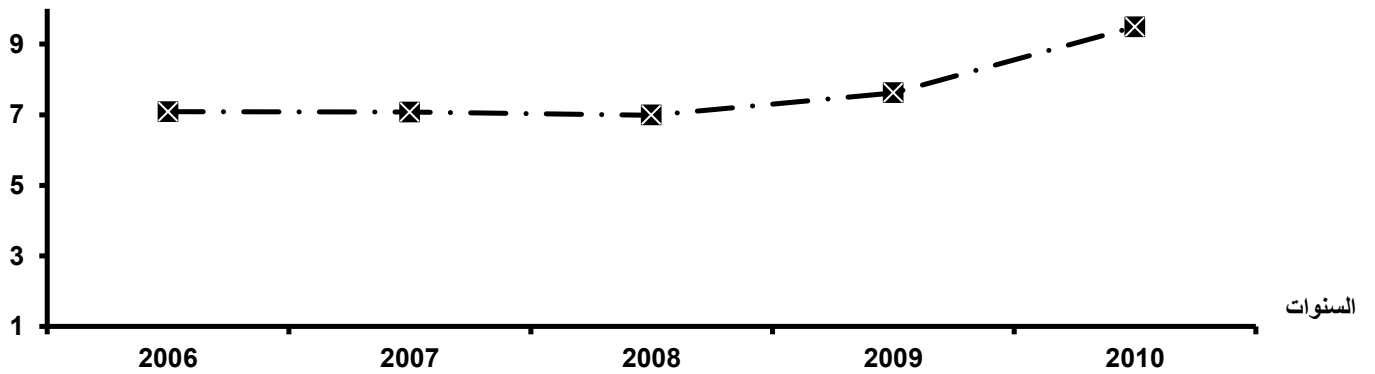


جدول رقم (5)
تطور إجمالي خريجي الجامعات الخاصة وفقاً لجهة التخرج خلال الفترة (2006 - 2010)

2010	2009	2008	2007	2006	السنة	
					العدد	وجه التخرج
* 449	778	688	833	758	العدد	الجامعة الأمريكية
4.7	10.2	9.8	11.8	10.7	%	
2262	2561	2616	2998	3421	العدد	جامعة 6 أكتوبر
23.8	33.6	37.4	42.4	48.3	%	
1087	633	531	501	356	العدد	جامعة أكتوبر للعلوم الحديثة والآداب
11.5	8.3	7.6	7.1	5.0	%	
4011	1460	1745	1916	2039	العدد	جامعة مصر للعلوم والتكنولوجيا
42.3	19.2	25.0	27.1	28.8	%	
866	793	692	633	479	العدد	جامعة مصر الدولية
9.1	10.4	9.9	8.9	6.7	%	
91	84	88	40	33	العدد	الجامعة الفرنسية
1.0	1.1	1.3	0.6	0.5	%	
لم ترد	904	626	153	-	العدد	الجامعة الألمانية
-	11.9	9.0	2.1	-	%	
124	51	-	-	-	العدد	جامعة الأهرام الكندية
1.3	0.7	-	-	-	%	
146	70	-	-	-	العدد	الجامعة الحديثة للتكنولوجيا والمعلومات
1.5	0.9	-	-	-	%	
270	118	-	-	-	العدد	الجامعة البريطانية
2.8	1.5	-	-	-	%	
185	167	-	-	-	العدد	الجامعة العربية المفتوحة
2.0	2.2	-	-	-	%	
9491	7619	6986	7074	7086	العدد	الإجمالي
100	100	100	100	100	%	

*أعداد الخريجين تمثل خريجي الدور الأول فقط .

أعداد الخريجين
بالآلاف

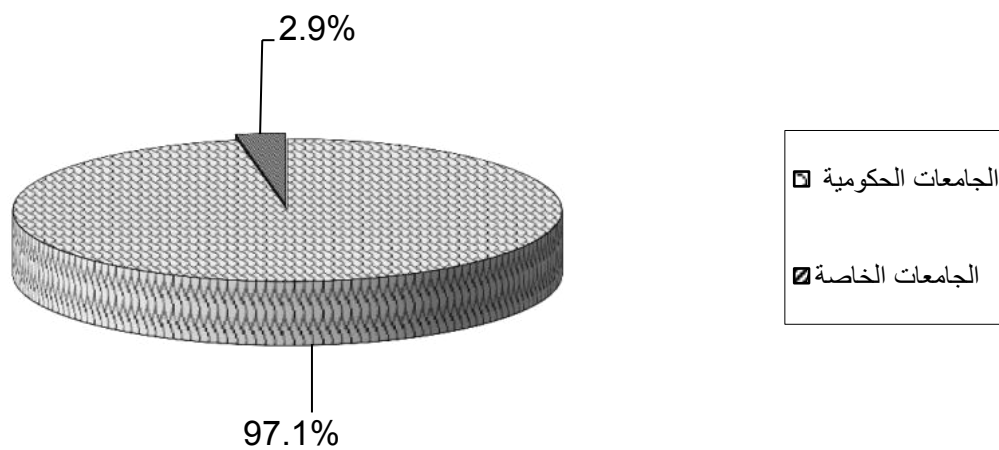


جدول رقم (6)

إجمالي خريجي الجامعات (الحكومية - الخاصة) وفقاً لجهة التخرج والنوع

عام 2010

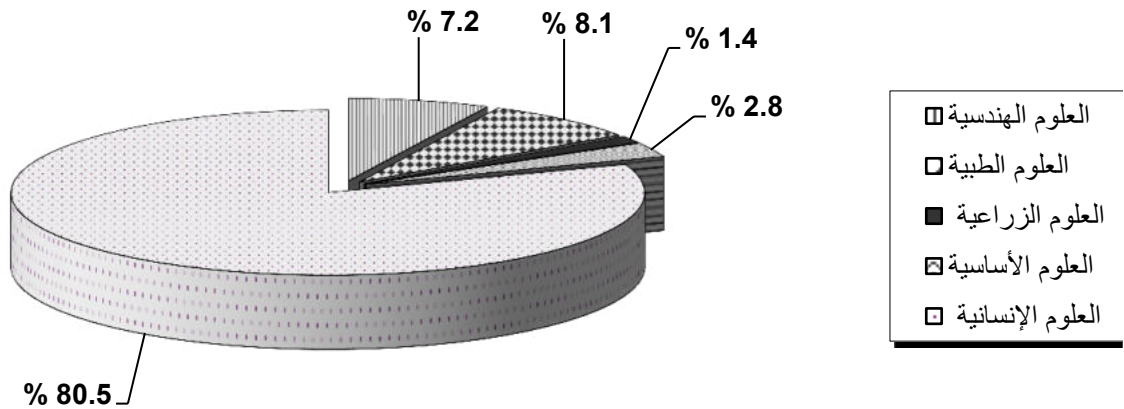
الإجمالي		إناث		ذكور		النوع جهة التخرج
%	العدد	%	العدد	%	العدد	
97.1	316783	54.7	173134	45.3	143649	الجامعات الحكومية
2.9	9491	40.1	3806	59.9	5685	الجامعات الخاصة
100	326274	54.2	176940	45.8	149334	الإجمالي



جدول رقم (7)
نسبة خريجي الجامعات (الحكومية - الخاصة) وفقاً لمجموعات
التخصص لكل 10000 نسمة من السكان عام 2010

البيان	إجمالي أعداد الخريجين	%	* أعداد الخريجين / 10000 نسمة من السكان
العلوم الهندسية	23596	7.2	29
العلوم الطبية	26342	8.1	32
العلوم الزراعية	4438	1.4	5
العلوم الأساسية	9256	2.8	11
العلوم الإنسانية	262642	80.5	318
الإجمالي	326274	100	395

* عدد السكان في الفئة العمرية (20 - 24) وفقاً لتقدير أعداد السكان عام 2010 بلغ 8259000 نسمة .

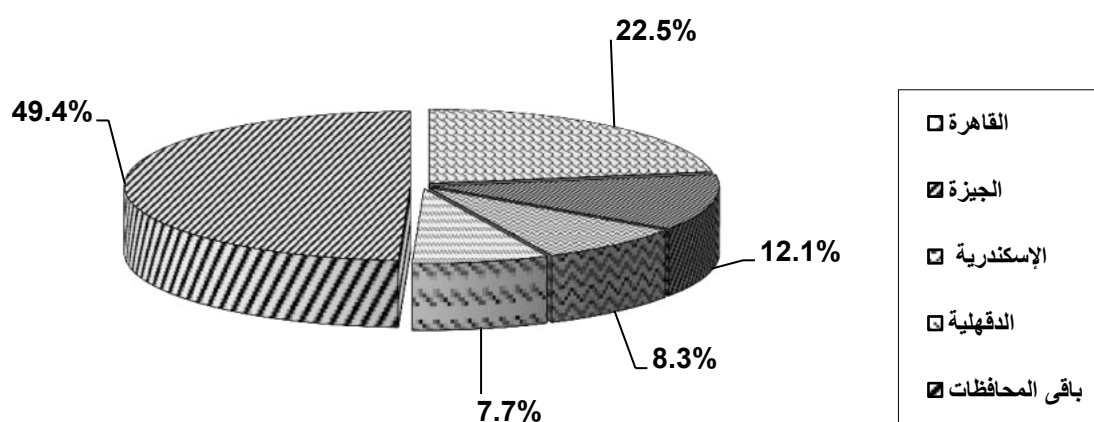


جدول رقم (8)
إجمالي خريجي الجامعات (الحكومية - الخاصة) وفقاً للمحافظة والنوع
عام 2010

الإجمالي		أعداد الخريجين				النوع
		إناث		ذكور		
%	العدد	%	العدد	%	العدد	المحافظة
22.5	73360	52.4	38450	47.6	34910	القاهرة
8.3	27199	57.7	15693	42.3	11506	الإسكندرية
1.2	3966	54.1	2147	45.9	1819	بور سعيد
0.6	1909	55.1	1052	44.9	857	السويس
1.4	4640	62.6	2904	37.4	1736	دمياط
7.7	25124	58.2	14617	41.8	10507	الدقهلية
7.6	24684	55.4	13669	44.6	11015	الشرقية
3.1	10187	58.1	5917	41.9	4270	القليوبية
2.3	7561	63.5	4801	36.5	2760	كفر الشيخ
5.7	18449	55.0	10154	45.0	8295	الغربية
4.6	14947	53.7	8029	46.3	6918	المنوفية
2.0	6440	57.0	3670	43.0	2770	البحيرة
1.4	4434	58.0	2573	42.0	1861	الإسماعيلية
12.1	39634	49.9	19758	50.1	19876	الجيزة
2.7	8698	47.0	4089	53.0	4609	بنى سويف
1.6	5262	62.5	3291	37.5	1971	الفيوم
3.2	10472	57.8	6051	42.2	4421	المنيا
5.6	18397	42.6	7838	57.4	10559	اسيوط
2.3	7581	67.5	5120	32.5	2461	سوهاج

جدول رقم (8)
إجمالي خريجي الجامعات (الحكومية - الخاصة) وفقاً للمحافظة والنوع
عام 2010

الإجمالي		أعداد الخريجين				النوع
		إناث		ذكور		
%	العدد	%	العدد	%	العدد	المحافظة
2.6	8502	49.3	4190	50.7	4312	قنا
0.2	547	96.2	526	3.8	21	الأقصر
0.9	3097	49.8	1541	50.2	1556	اسوان
0.1	204	81.4	166	18.6	38	البحر الاحمر
0.1	386	72.0	278	28.0	108	الوادى الجديد
0.1	228	56.1	128	43.9	100	مطروح
0.1	366	78.7	288	21.3	78	شمال سيناء
100	326274	54.2	176940	45.8	149334	الإجمالي



جدول رقم (9)

تطور إجمالي الوافدين خريجي الجامعات (الحكومية - الخاصة) وفقاً لمجموعات الدول

خلال الفترة (2010 - 2006)

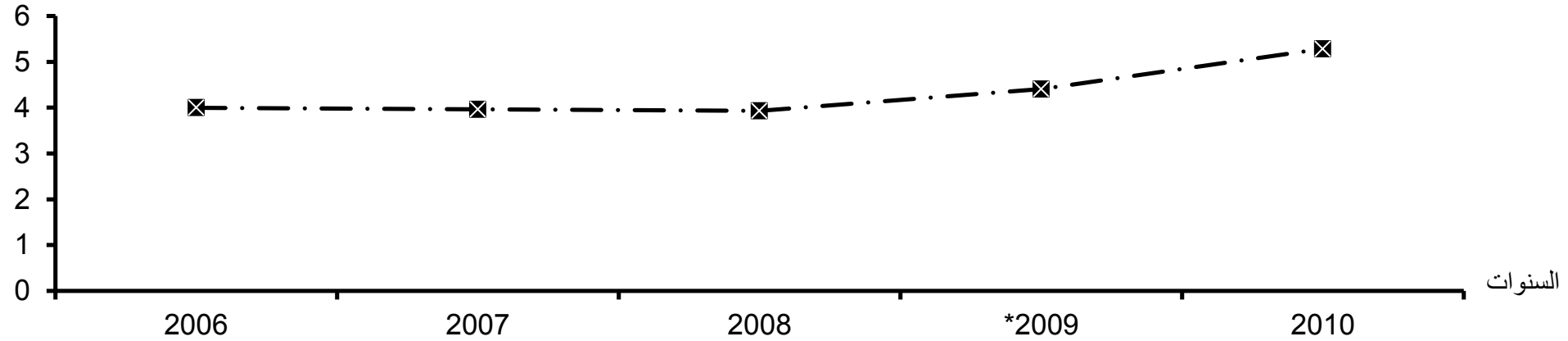
إجمالي الوافدين	الدول الأمريكية		الدول الأوروبية		الدول الآسيوية غير العربية		الدول الأفريقية غير العربية		الدول العربية		مجموعات الدول السنة
	%	العدد	%	العدد	%	العدد	%	العدد	%	العدد	
3998	0.6	25	1.0	38	32.5	1298	7.6	304	58.4	2333	2006
3961	0.7	27	1.6	64	34.2	1355	5.9	235	57.6	2280	2007
3931	0.6	25	1.0	41	30.2	1187	7.6	297	60.6	2381	2008
4406	0.7	33	1.4	62	36.3	1600	7.8	343	53.7	2368	*2009
5282	0.4	19	0.9	48	28.8	1522	5.9	309	64.1	3384	2010

تم إضافة عدد (109) خريجاً لعام 2009 لورود بياناتهم بعد أعداد النشرة السابقة وبياناتهم كالاتى :

(107) خريجاً لمجموعة الدول العربية .

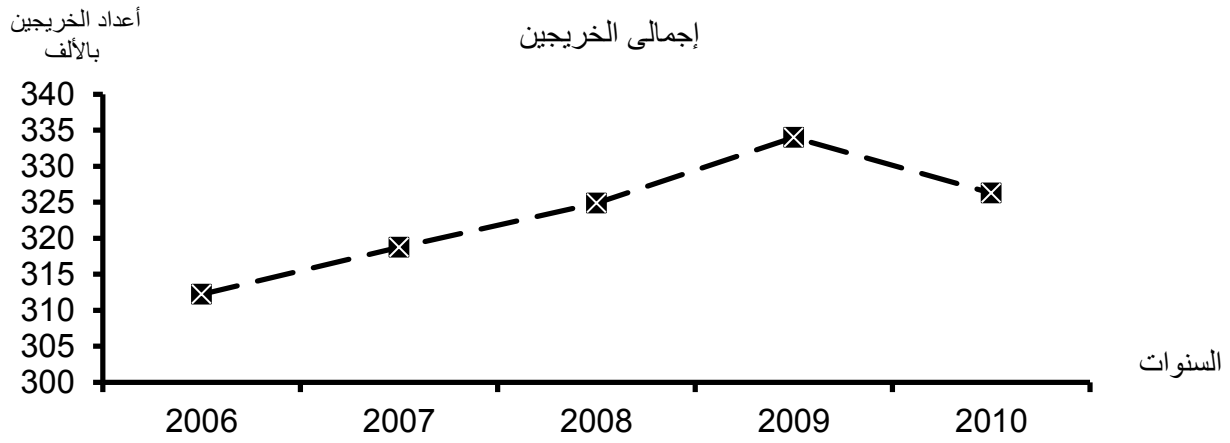
(2) خريجاً لمجموعة الدول الأمريكية .

أعداد الوافدين
بالآلاف



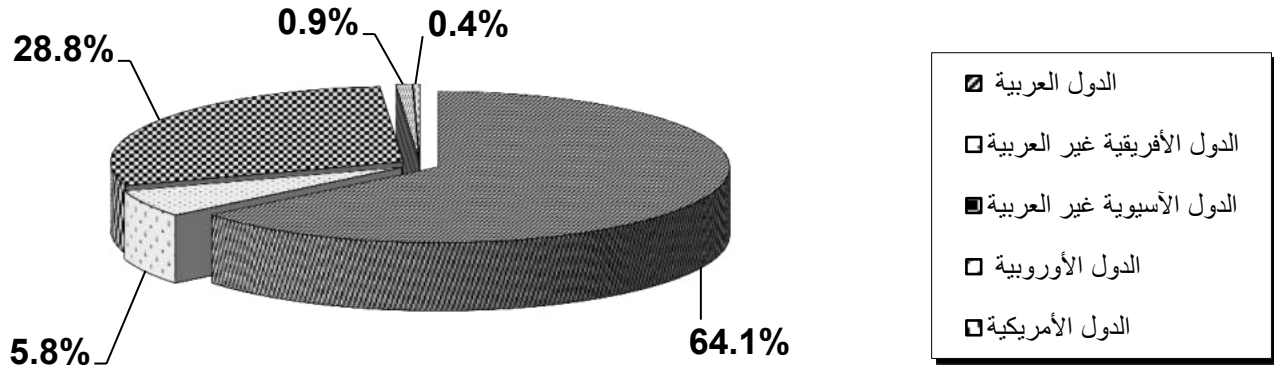
جدول رقم (10)
تطور إجمالي الوافدين إلى إجمالي الخريجين
خلال الفترة (2006 - 2010)

السنوات	إجمالي الخريجين	إجمالي الوافدين	البيان
			% من إجمالي الخريجين
2006	312220	3998	1.3
2007	318726	3961	1.2
2008	324852	3931	1.2
2009	333972	4406	1.3
2010	326274	5282	1.6



جدول رقم (11)
إجمالي الوافدين خريجي الجامعات (الحكومية - الخاصة)
وفقاً لمجموعات الدول والنوع عام 2010

الإجمالي		إناث		ذكور		النوع
%	العدد	%	العدد	%	العدد	
64.1	3384	20.5	694	79.5	2690	الدول العربية
5.8	309	12.3	38	87.7	271	الدول الأفريقية غير العربية
28.8	1522	28.8	439	71.2	1083	الدول الآسيوية غير العربية
0.9	48	27.1	13	72.9	35	الدول الأوروبية
0.4	19	57.9	11	42.1	8	الدول الأمريكية
99.95	5282	22.6	1195	77.4	4087	الإجمالي

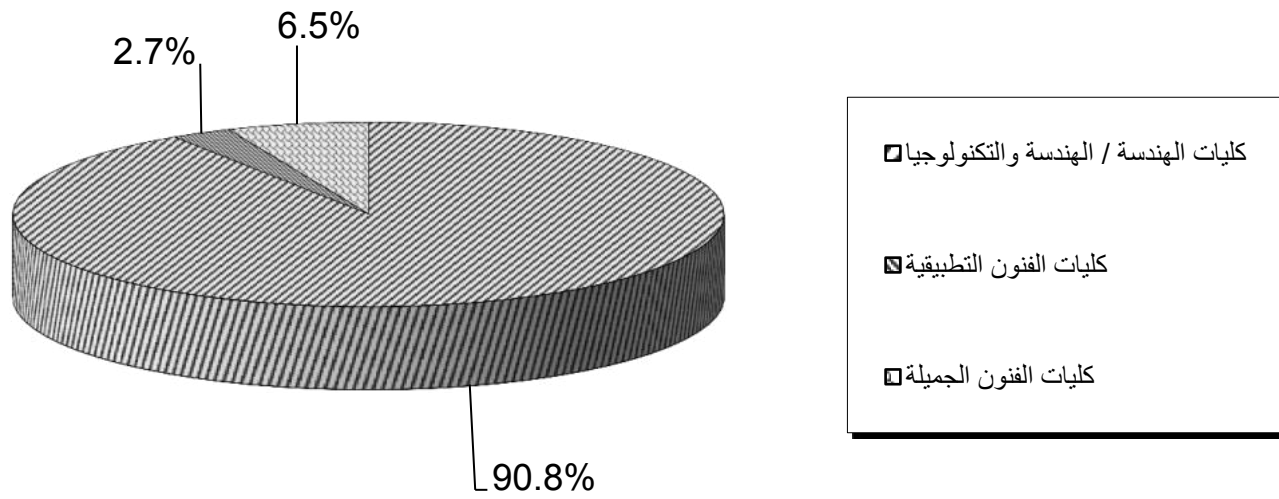


جدول رقم (12)

إجمالي خريجي مجموعة العلوم الهندسية وفقاً لجهة التخرج

والنوع عام 2010

الإجمالي		إناث		ذكور		النوع
%	العدد	%	العدد	%	العدد	جهة التخرج
90.8	21425	27.3	5847	72.7	15578	كليات الهندسة / الهندسة والتكنولوجيا
2.7	647	66.5	430	33.5	217	كليات الفنون التطبيقية
6.5	1524	77.0	1173	23.0	351	كليات الفنون الجميلة
100	23596	31.6	7450	68.4	16146	الإجمالي



جدول رقم (13)

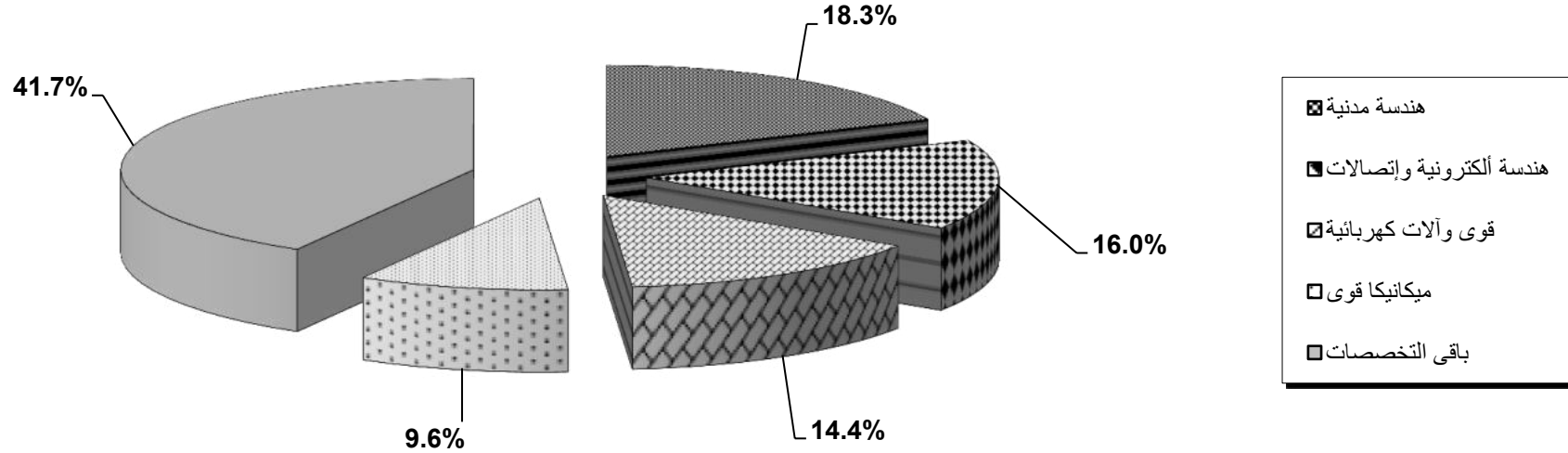
إجمالي خريجي كليات الهندسة / الهندسة والتكنولوجيا وفقاً للتخصص والنوع عام 2010

الإجمالي		وأفدون		مصريون				البيان التخصص	
%	العدد	%	العدد	جملة	إناث		ذكور		
					%	العدد	%		العدد
0.9	203	-	-	203	31.0	63	69.0	140	تخطيط عمراني
6.7	1436	6.2	89	1347	55.5	797	38.3	550	هندسة معمارية
18.3	3926	0.3	12	3914	26.4	1038	73.3	2876	هندسة مدنية
4.8	1023	11.0	113	910	19.0	194	70.0	716	مدنى إنشاءات وتشبيد
1.8	393	0.2	1	392	18.1	71	81.7	321	مدنى أشغال عامة
0.6	128	-	-	128	18.0	23	82.0	105	مدنى رى وهيدروليكا
4.1	879	0.7	6	873	10.9	96	88.4	777	هندسة ميكانيكية
9.6	2056	0.1	2	2054	7.6	157	92.3	1897	ميكانيكا قوى
5.3	1130	6.2	70	1060	21.1	239	72.7	821	ميكانيكا إنتاج
1.2	247	-	-	247	10.9	27	89.1	220	ميكانيكا سيارات وجرارات
0.4	76	60.5	46	30	5.3	4	34.2	26	هندسة كهربائية
14.4	3095	0.1	4	3091	20.2	626	79.6	2465	قوى وآلات كهربائية
1.0	221	-	-	221	42.1	93	57.9	128	إتصالات كهروفيزيائية
6.8	1450	5.6	81	1369	46.7	677	47.7	692	هندسة حاسبات وتحكم
16.0	3422	5.4	186	3236	36.1	1236	58.4	2000	هندسة ألكترونية وإتصالات
1.9	415	0.5	2	413	51.1	212	48.4	201	هندسة كيميائية
0.2	35	-	-	35	5.7	2	94.3	33	هندسة طيران
0.4	96	-	-	96	12.5	12	87.5	84	هندسة بحرية
0.1	17	-	-	17	41.2	7	58.8	10	هندسة نووية
1.5	315	19.4	61	254	47.0	148	33.7	106	هندسة حيوية وطبية
0.9	183	-	-	183	6.6	12	93.4	171	هندسة تعدين وقلزات

جدول رقم (13)

إجمالي خريجي كليات الهندسة / الهندسة والتكنولوجيا وفقاً للتخصص والنوع عام 2010

الإجمالي		وافدون		مصريون				البيان التخصص	
%	العدد	%	العدد	جملة	إناث		ذكور		
					%	العدد	%		العدد
1.4	302	0.7	2	300	2.0	6	97.4	294	هندسة بترول وتنقيب
0.4	97	-	-	97	5.2	5	94.8	92	هندسة تكرير بترول
0.6	131	-	-	131	21.4	28	78.6	103	هندسة فلزات
0.2	45	-	-	45	46.7	21	53.3	24	هندسة غزل ونسيج
0.4	79	-	-	79	34.2	27	65.8	52	مساحة
0.1	25	-	-	25	4.0	1	96.0	24	هندسة تبريد وتكييف
100	21425	3.2	675	20750	27.2	5822	69.7	14928	الإجمالي



جدول رقم (14)
إجمالي خريجي كليات الفنون التطبيقية وفقاً للتخصص والنوع عام 2010

الإجمالي		وافدون		مصريون				البيان التخصص	
%	العدد	%	العدد	جملة	إناث		ذكور		
					%	العدد	%		العدد
2.5	16	-	-	16	31.3	5	68.8	11	نحت وتشكيل معمارى
6.6	43	-	-	43	86.0	37	14.0	6	زخرفة زجاج
3.5	23	-	-	23	91.3	21	8.7	2	زجاج معشق بالرصااص
2.0	13	-	-	13	38.5	5	61.5	8	خزف و قيشانى / خزف وصينى
20.4	132	-	-	132	66.7	88	33.3	44	ملابس جاهزة (غزل ونسيج وتريكو)
17.8	115	-	-	115	73.9	85	26.1	30	طباعة منسوجات / صباغة
14.1	91	1.1	1	90	61.5	56	37.4	34	أثاثات وتصميم ومنتجات معدنية
2.5	16	-	-	16	81.3	13	18.8	3	تصوير سينمائى / فوتوغرافى
13.4	87	5.7	5	82	37.9	33	56.3	49	تصميم داخلى صناعى
17.2	111	2.7	3	108	74.8	83	22.5	25	جرافيك وفنون إعلان
100	647	1.4	9	638	65.8	426	32.8	212	الإجمالي

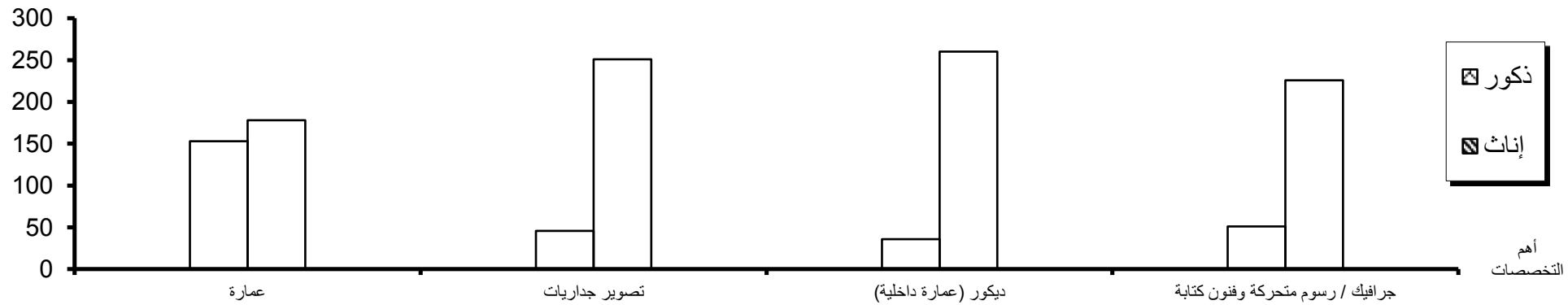
أعداد الخريجين



جدول رقم (15)
إجمالي خريجي كليات الفنون الجميلة وفقاً للتخصص والنوع عام 2010

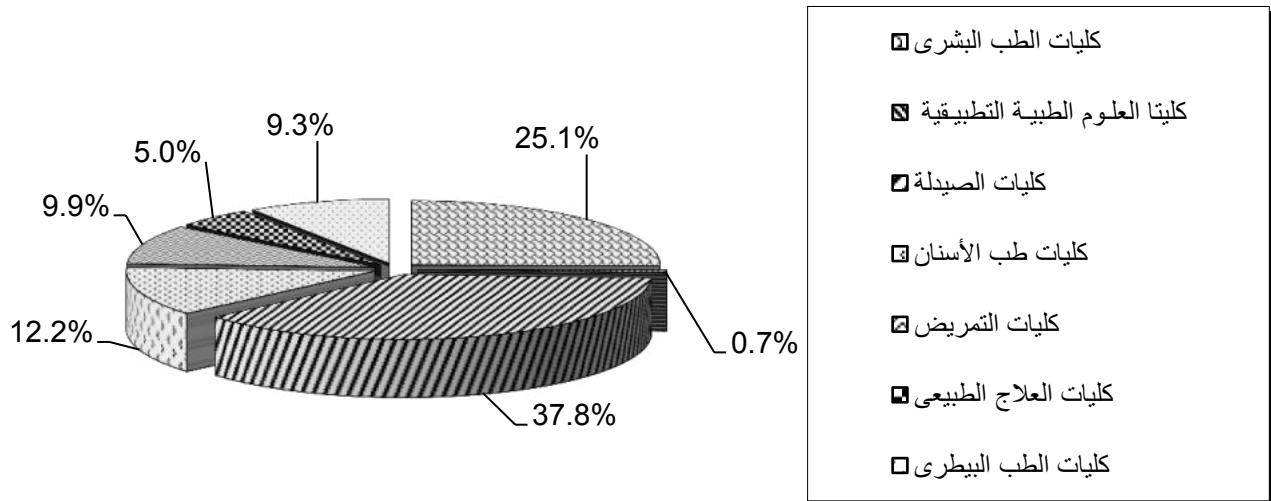
الإجمالي		وافدون		مصريون				البيان التخصص	
%	العدد	%	العدد	جملة	إناث		ذكور		
					%	العدد	%		العدد
21.7	331	-	-	331	53.8	178	46.2	153	عمارة
19.5	297	-	-	297	84.5	251	15.5	46	تصوير جداريات
1.8	27	-	-	27	74.1	20	25.9	7	نحت عام فراغى وميدانى
0.4	7	-	-	7	85.7	6	14.3	1	نحت وميدالية بارز
19.5	297	0.3	1	296	87.5	260	12.1	36	ديكور (عمارة داخلية)
12.4	189	-	-	189	78.8	149	21.2	40	حفر / تصميم وصباغة وتصميمات مطبوعة
18.2	277	-	-	277	81.6	226	18.4	51	جرافيك / رسوم متحركة وفنون كتابة
4.5	69	-	-	69	89.9	62	10.1	7	فنون تعبيرية
2.0	30	-	-	30	66.7	20	33.3	10	ترميم
99.9407	1524	0.1	1	1523	76.9	1172	23.0	351	الإجمالي

أعداد الخريجين



جدول رقم (16)
إجمالي خريجي مجموعة العلوم الطبية وفقاً لجهة التخرج والنوع عام 2010

الإجمالي		إناث		ذكور		النوع جهة التخرج
%	العدد	%	العدد	%	العدد	
25.1	6623	47.7	3160	52.3	3463	كليات الطب البشرى
0.7	185	36.2	67	63.8	118	كلينا العلوم الطبية التطبيقية
37.8	9953	61.2	6087	38.8	3866	كليات الصيدلة
12.2	3213	42.8	1375	57.2	1838	كليات طب الأسنان
9.9	2603	86.1	2240	13.9	363	كليات التمريض
5.0	1313	66.2	869	33.8	444	كليات العلاج الطبيعى
9.3	2452	61.2	1500	38.8	952	كليات الطب البيطرى
100	26342	58.1	15298	41.9	11044	الإجمالي

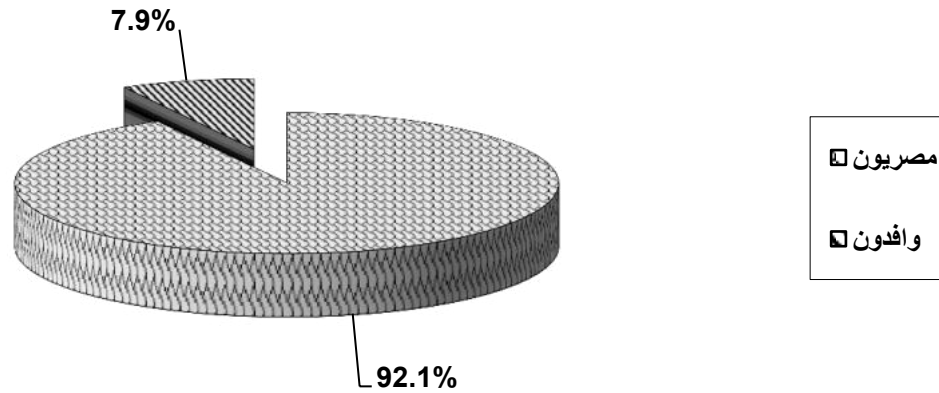


جدول رقم (17)

إجمالي خريجي كليات الطب البشري وفقاً للتخصص والنوع عام 2010

الإجمالي	وافدون		مصريون						البيان التخصص
			جملة		إناث		ذكور		
	%	العدد	%	العدد	%	العدد	%	العدد	
6623	7.9	523	92.1	6100	46.4	3076	45.7	3024	طب وجراحة *

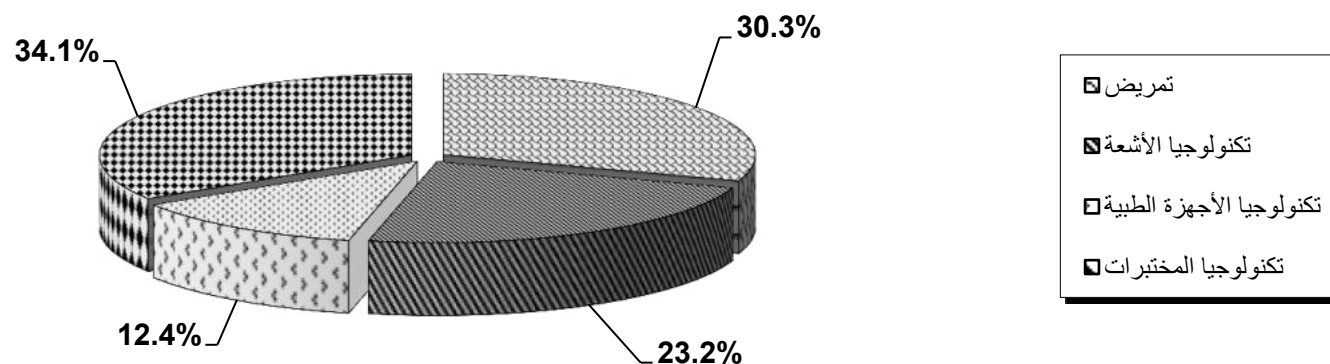
* أعداد الخريجين تمثل خريجي الدور الأول فقط .



جدول رقم (18)

إجمالي خريجي كليتي العلوم الطبية التطبيقية وفقاً للتخصص والنوع عام 2010

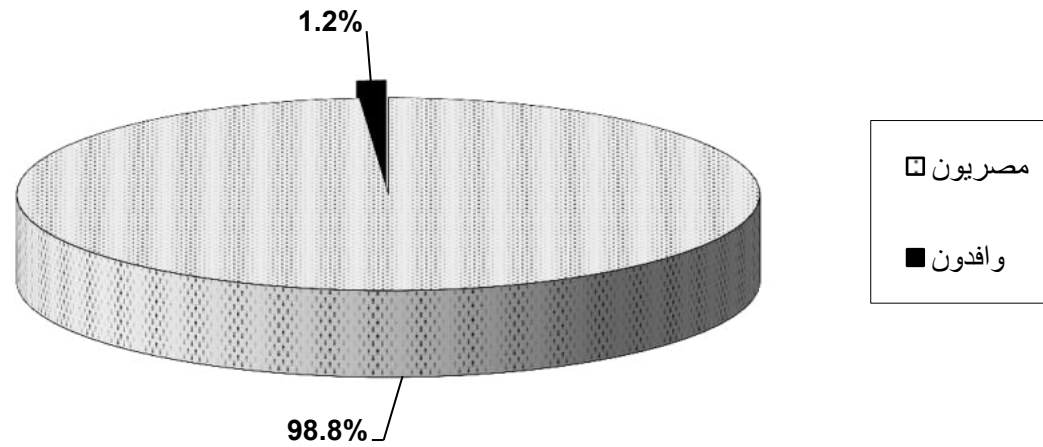
الإجمالي		وافدون		مصريون				البيان التخصص	
%	العدد	%	العدد	جملة	إناث		ذكور		
					%	العدد	%		العدد
30.3	56	51.8	29	27	26.8	15	21.4	12	تمريض
23.2	43	83.7	36	7	2.3	1	14.0	6	تكنولوجيا الأشعة
12.4	23	82.7	19	4	4.3	1	13.0	3	تكنولوجيا الأجهزة الطبية
34.1	63	58.7	37	26	22.2	14	19.1	12	تكنولوجيا المختبرات
100	185	65.4	121	64	16.8	31	17.8	33	الإجمالي



جدول رقم (19)

إجمالي خريجي كليات الصيدلة وفقاً للتخصص والنوع عام 2010

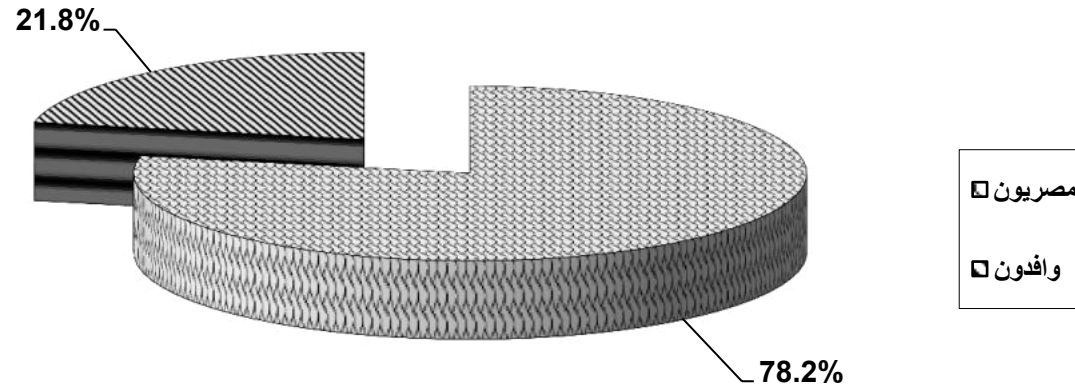
الإجمالي	وافدون		مصريون						البيان التخصص
			جملة		إناث		ذكور		
	%	العدد	%	العدد	%	العدد	%	العدد	
9953	1.2	124	98.8	9829	60.8	6047	38.0	3782	علوم صيدلية



جدول رقم (20)

إجمالي خريجي كليات طب الأسنان وفقاً للتخصص والنوع عام 2010

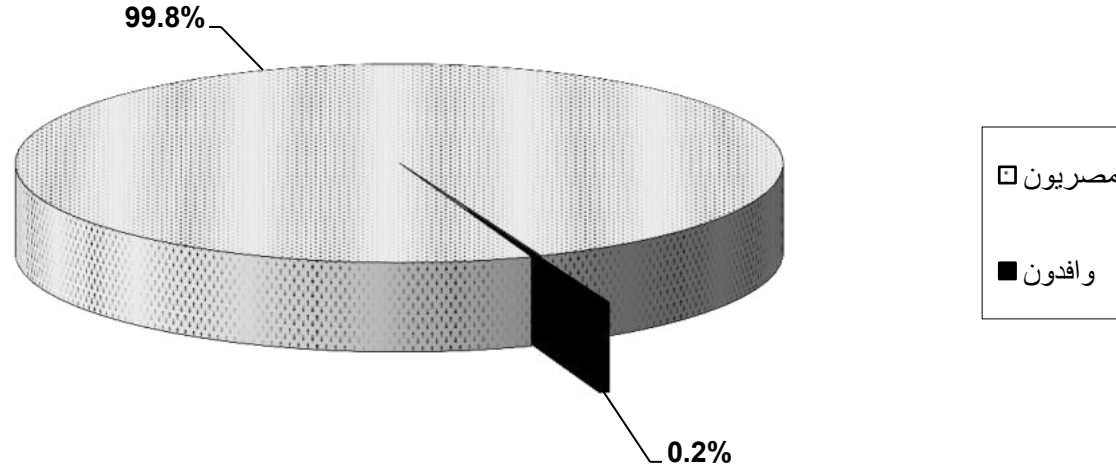
الإجمالي	وافدون		مصريون						البيان التخصص
			جملة		إناث		ذكور		
	%	العدد	%	العدد	%	العدد	%	العدد	
3213	21.8	701	78.2	2512	37.7	1212	40.5	1300	طب أسنان



جدول رقم (21)

إجمالي خريجي كليات التمريض وفقاً للتخصص والنوع عام 2010

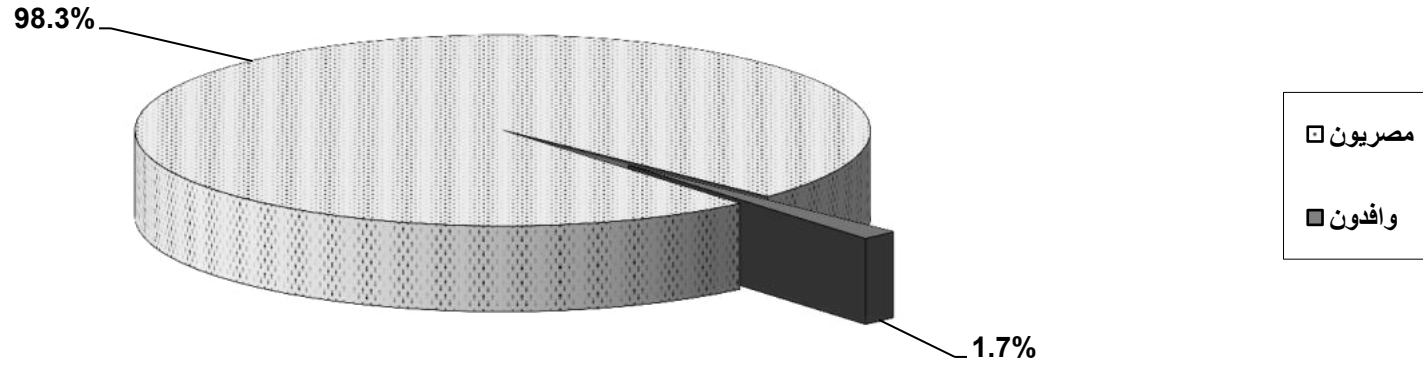
الإجمالي	وافدون		مصريون						البيان التخصص
	%	العدد	جملة		إناث		ذكور		
			%	العدد	%	العدد	%	العدد	
2603	0.2	4	99.8	2599	85.9	2236	13.9	363	تمريض



جدول رقم (22)

إجمالي خريجي كليات العلاج الطبيعي وفقاً للتخصص والنوع عام 2010

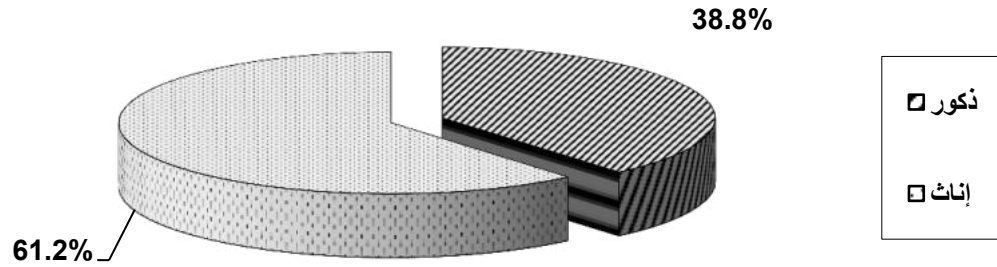
الإجمالي	وافدون		مصريون						البيان التخصص
	%	العدد	جملة		إناث		ذكور		
			%	العدد	%	العدد	%	العدد	
1313	1.7	22	98.3	1291	65.8	864	32.5	427	علاج طبيعي



جدول رقم (23)

إجمالي خريجي كليات الطب البيطرى وفقاً للتخصص والنوع عام 2010

الإجمالي	مصريون				البيان التخصص
	إناث		ذكور		
	%	العدد	%	العدد	
2452	61.2	1500	38.8	952	طب وجراحة حيوان

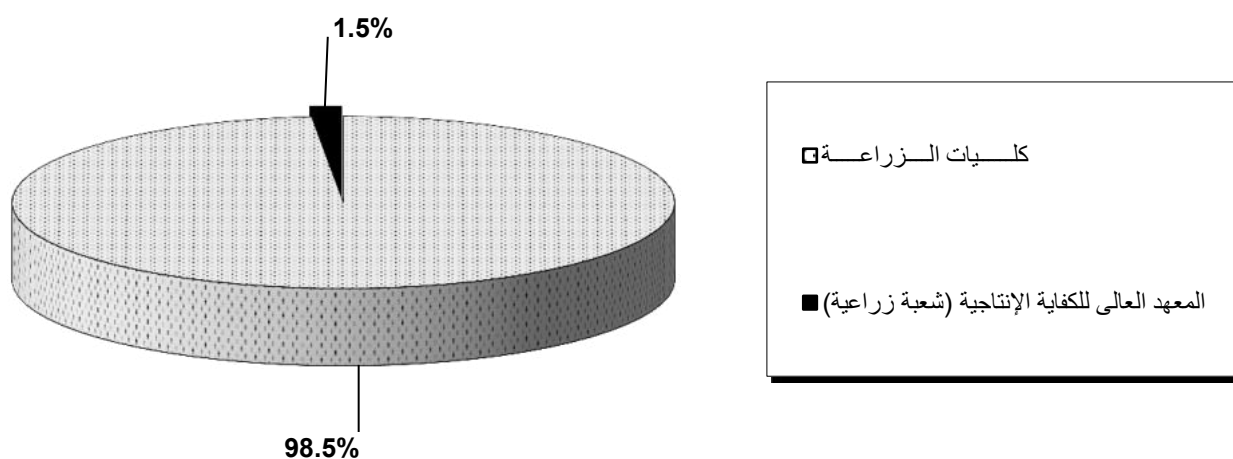


جدول رقم (24)

إجمالي خريجي مجموعة العلوم الزراعية وفقاً لجهة التخرج والنوع

عام 2010

الإجمالي		إناث		ذكور		النوع
%	العدد	%	العدد	%	العدد	
98.5	4370	36.3	1588	63.7	2782	كليات الزراعة
1.5	68	39.7	27	60.3	41	المعهد العالي للكفاية الإنتاجية (شعبة زراعية)
100	4438	36.4	1615	63.6	2823	الإجمالي



جدول رقم (25)

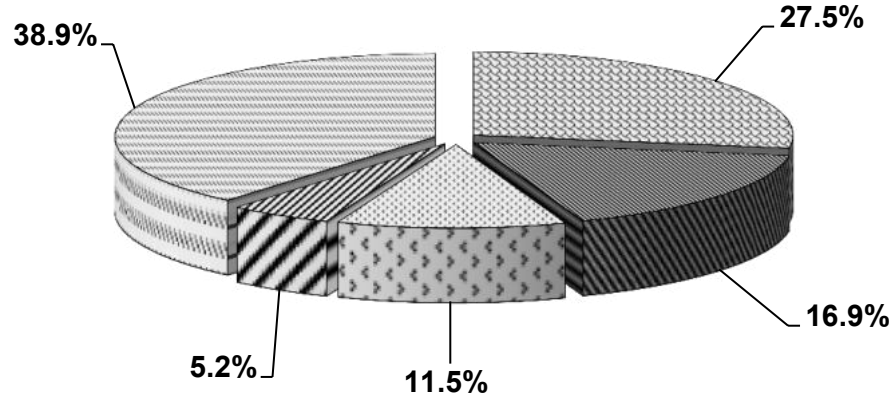
إجمالي خريجي كليات الزراعة والمعهد العالى للكفاية الإنتاجية (الشعبة الزراعية) وفقاً للتخصص والنوع عام 2010

الإجمالي		وافدون		مصريون				البيان	
%	العدد	%	العدد	جملة	إناث		ذكور		
					%	العدد	%		العدد
27.5	1222	0.1	1	1221	28.2	345	71.7	876	شعبة عامة
2.5	113	0.9	1	112	46.0	52	53.1	60	أراضى ومياه / استصلاح أراضى
5.0	220	-	-	220	24.1	53	75.9	167	إنتاج حيوان ودواجن
2.8	123	-	-	123	27.6	34	72.4	89	إنتاج دواجن
2.5	110	-	-	110	57.3	63	42.7	47	إقتصاد زراعى وتعاون
2.9	129	-	-	129	46.5	60	53.5	69	أمراض ووقاية نبات
2.6	117	-	-	117	29.9	35	70.1	82	مقاومة آفات ومبيدات
2.7	118	-	-	118	39.8	47	60.2	71	تربية محاصيل
3.1	136	-	-	136	66.9	91	33.1	45	كيمياء حيوية وزراعية
16.9	751	-	-	751	35.0	263	65.0	488	هندسة وميكنة زراعية
1.0	46	-	-	46	41.3	19	58.7	27	حشرات إقتصادية
1.3	56	1.8	1	55	10.7	6	87.5	49	ثروة سمكية
1.8	79	-	-	79	58.2	46	41.8	33	إجتماع ريفى وإرشاد زراعى
0.3	12	-	-	12	41.7	5	58.3	7	تخطيط زراعى - تنمية وتخطيط ريفى
0.8	37	-	-	37	83.8	31	16.2	6	ميكروبيولوجيا زراعية
5.2	231	-	-	231	28.6	66	71.4	165	بساتين
2.1	95	1.1	1	94	25.3	24	73.7	70	فاكهة
0.9	41	-	-	41	31.7	13	68.3	28	خضر
0.8	34	-	-	34	97.1	33	2.9	1	إقتصاد منزلى وريفى
2.5	110	0.9	1	109	50.0	55	49.1	54	زهور زينة وتنسيق حدائق

جدول رقم (25)

إجمالي خريجي كليات الزراعة والمعهد العالي للكفاية الإنتاجية (الشعبة الزراعية) وفقاً للتخصص والنوع عام 2010

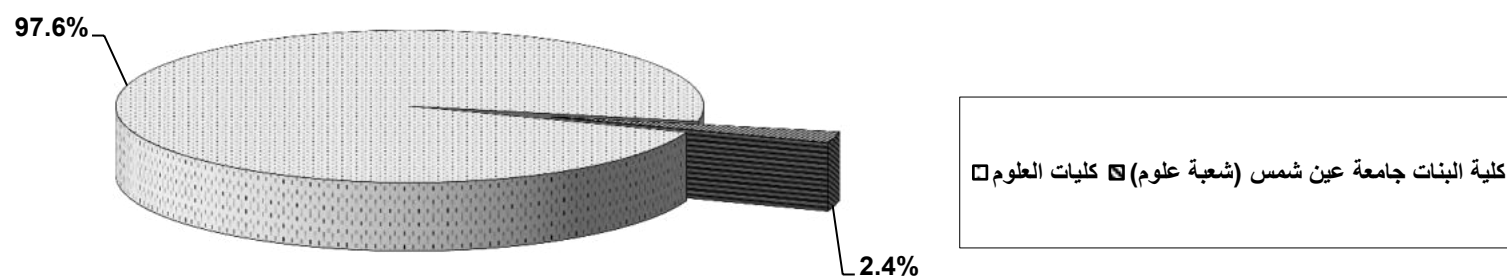
الإجمالي		وافدون		مصريون				البيان	التخصص	
%	العدد	%	العدد	جملة	إناث		ذكور			
					%	العدد	%			العدد
0.1	5	-	-	5	80.0	4	20.0	1	أشجار خشبية	
0.3	15	-	-	15	46.7	7	53.3	8	علوم قطنية	
11.5	512	1.4	7	505	37.3	191	61.3	314	صناعات غذائية / تكنولوجيا ألبان وأغذية	
1.7	76	-	-	76	68.4	52	31.6	24	وراثة	
0.3	11	-	-	11	45.5	5	54.5	6	تعاون زراعي	
0.9	39	-	-	39	30.8	12	69.2	27	بيئة زراعية وحيوية	
100	4438	0.3	12	4426	36.3	1612	63.4	2814	الاجمالي	



- ☐ شعبة عامة
- ☐ هندسة وميكنة زراعية
- ☐ صناعات غذائية / تكنولوجيا ألبان وأغذية
- ☐ بساتين
- ☐ باقى التخصصات

جدول رقم (26)
إجمالي خريجي مجموعة العلوم الأساسية وفقاً لجهة التخرج والنوع عام 2010

الإجمالي		إناث		ذكور		النوع
%	العدد	%	العدد	%	العدد	
97.6	9037	58.0	5237	42.0	3800	كليات العلوم
2.4	219	100	219	-	-	كلية البنات جامعة عين شمس (شعبة علوم)
100	9256	58.9	5456	41.1	3800	الإجمالي



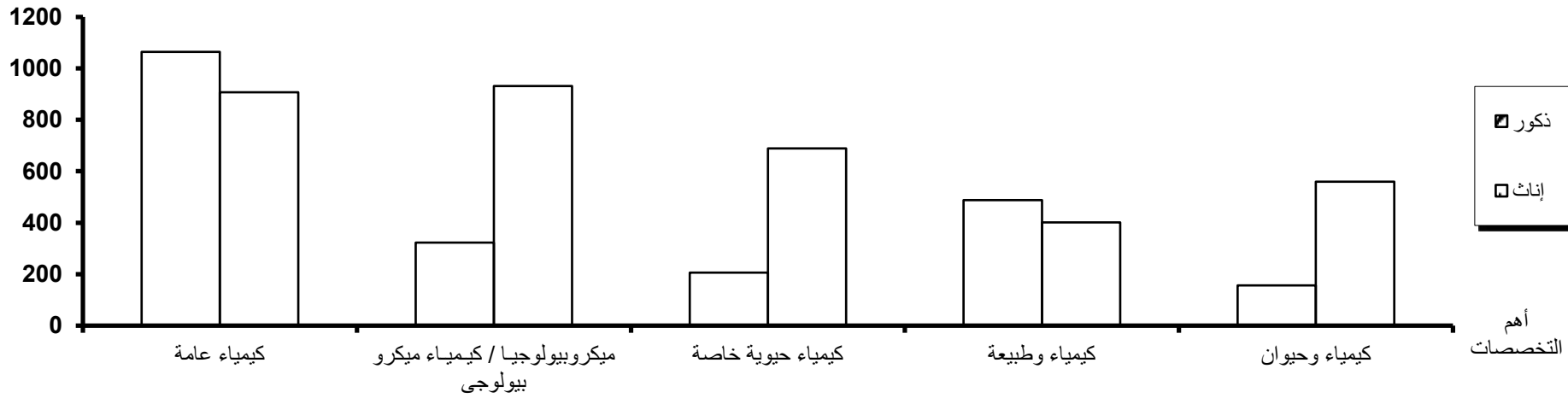
تابع جدول رقم (27)
إجمالي خريجي كليات العلوم وفقاً للتخصص والنوع عام 2010

الإجمالي		وافدون		مصريون				البيان التخصص	
%	العدد	%	العدد	جملة	إناث		ذكور		
					%	العدد	%		العدد
2.2	201	-	-	201	62.2	125	37.8	76	رياضة عامة
0.5	43	-	-	43	39.5	17	60.5	26	رياضة عامة وفيزياء
2.5	228	-	-	228	57.5	131	42.5	97	رياضة بحتة وحسابات علمية وعلوم حاسب
1.2	109	-	-	109	62.4	68	37.6	41	إحصاء رياضي / حاسب آلي
0.1	8	-	-	8	12.5	1	87.5	7	فلك وإرصاد
3.5	315	0.3	1	314	55.2	174	44.5	140	فيزياء
9.8	888	-	-	888	45.2	401	54.8	487	كيمياء وطبيعة
0.9	82	1.2	1	81	51.2	42	47.6	39	فيزياء وحسابات علمية وعلوم حاسب
1.5	137	-	-	137	41.6	57	58.4	80	حسابات علمية وعلوم حاسب
21.8	1973	0.1	2	1971	46.0	907	53.9	1064	كيمياء عامة
2.7	248	-	-	248	28.2	70	71.8	178	كيمياء وجيولوجيا
5.2	468	-	-	468	77.1	361	22.9	107	كيمياء ونبات
0.5	49	-	-	49	53.1	26	46.9	23	كيمياء وبيئة
7.9	718	0.4	3	715	77.9	559	21.7	156	كيمياء وحيوان
0.9	78	-	-	78	61.5	48	38.5	30	كيمياء وحشرات
3.9	355	-	-	355	23.1	82	76.9	273	جيولوجيا عامة
2.1	194	0.5	1	193	24.7	48	74.7	145	جيوفيزيقا
0.2	17	-	-	17	-	-	100	17	جيو كيمياء
0.8	72	-	-	72	18.1	13	81.9	59	علوم بحار
0.7	63	-	-	63	-	44	30	19	فيزياء وعلوم الليزر
13.9	1255	0.2	2	1253	74.2	931	25.7	322	ميكروبيولوجيا / كيمياء ميكرو بيولوجي
10.1	914	2.2	20	894	75.3	688	22.5	206	كيمياء حيوية خاصة
0.1	7	-	-	7	100	7	-	-	كيمياء حيوية وبيئة
=	3	-	-	3	33.3	1	66.7	2	فيزياء وفلك

إجمالي خريجي كليات العلوم وفقاً للتخصص والنوع عام 2010
تابع جدول رقم (27)

الإجمالي		وافدون		مصريون				البيان التخصص	
%	العدد	%	العدد	جملة	إناث		ذكور		
					%	العدد	%		العدد
1.8	159	-	-	159	71.7	114	28.3	45	نبات
3.5	314	-	-	314	71.7	225	28.3	89	حيوان
0.5	41	-	-	41	48.8	20	51.2	21	حشرات
0.1	6	-	-	6	100	6	-	-	علوم بيئة
0.1	7	14.3	1	6	42.9	3	42.9	3	أحياء
0.3	25	-	-	25	24.0	6	76.0	19	جيوولوجيا وجيوفيزياء
0.3	28	-	-	28	96.4	27	3.6	1	حشرات / ميكروبيولوجي
0.4	32	-	-	32	65.6	21	34.4	11	ميكروبيولوجي / كيمياء حيوية
100	9037	0.3	31	9006	57.8	5223	41.9	3783	الإجمالي

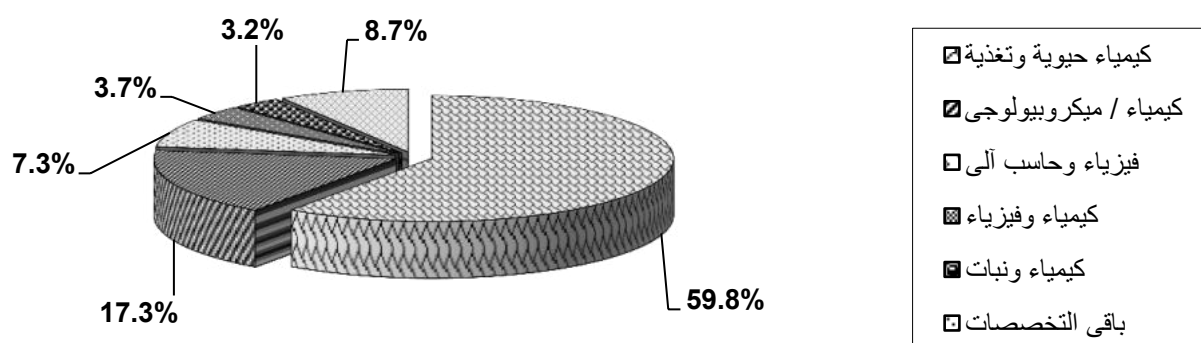
أعداد الخريجين



جدول رقم (28)

إجمالي خريجات كلية البنات جامعة عين شمس (شعبة علوم) وفقاً للتخصص عام 2010

التخصص	أعداد الخريجات	%
فيزياء	3	1.4
فيزياء وحاسب آلي	16	7.3
كيمياء / ميكروبيولوجي	38	17.3
حيوان	3	1.4
رياضة بحتة وفيزياء	5	2.3
كيمياء وفيزياء	8	3.7
كيمياء ونبات	7	3.2
كيمياء حيوية وتغذية	131	59.8
رياضيات	4	1.8
ملابس ونسيج	4	1.8
الإجمالي	219	100



جدول رقم (29)

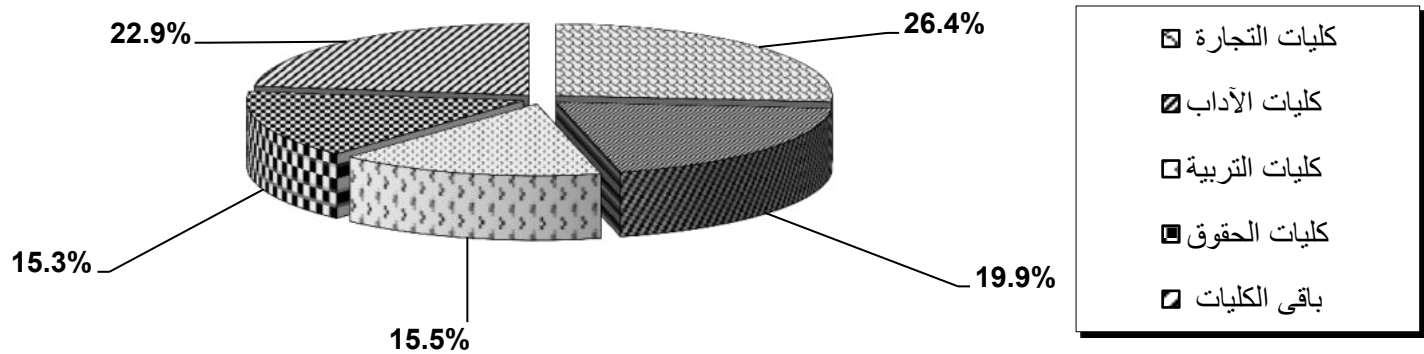
إجمالي خريجي مجموعة العلوم الانسانية وفقاً لجهة التخرج والنوع عام 2010

الإجمالي		إناث		ذكور		النوع
%	العدد	%	العدد	%	العدد	
0.7	1748	100	1748	-	-	كلية البنات للآداب والعلوم والتربية جامعة عين شمس (شعبة آداب)
0.8	2039	100	2039	-	-	كليات البنات الإسلامية جامعة الأزهر
0.9	2433	100	2433	-	-	كليتا الدراسات الإنسانية بنات جامعة الأزهر
0.3	702	89.7	630	10.3	72	كليات الإقتصاد المنزلى
26.4	69253	40.8	28255	59.2	40998	كليات التجارة
0.9	2471	48.7	1203	51.3	1268	كليات الحاسبات والمعلومات
0.3	836	77.9	651	22.1	185	كلية الإقتصاد والعلوم السياسية
1.4	3732	35.7	1332	64.3	2400	كليات السياحة والفنادق
19.9	52153	78.0	40685	22.0	11468	كليات الآداب
1.0	2727	75.5	2058	24.5	669	كليات الألسن
0.3	817	30.2	247	69.8	570	كليات اللغات والترجمة
=	21	85.7	18	14.3	3	كلية اللغات التطبيقية (الجامعة الفرنسية)
0.4	1144	64.0	732	36.0	412	كليات الآثار
0.7	1892	69.1	1308	30.9	584	كليات الإعلام
1.7	4455	75.5	3362	24.5	1093	كليات الخدمة الإجتماعية
15.3	40079	40.5	16233	59.5	23846	كليات الحقوق
1.9	5097	-	-	100	5097	كليات الشريعة والقانون

جدول رقم (29)

إجمالي خريجي مجموعة العلوم الانسانية وفقاً لجهة التخرج والنوع عام 2010

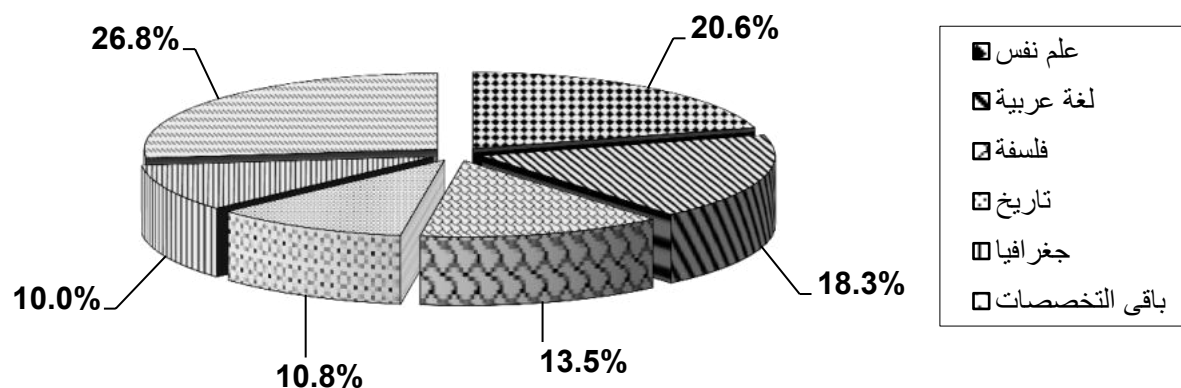
الإجمالي		إناث		ذكور		النوع	جهة التخرج
%	العدد	%	العدد	%	العدد		
1.8	4630	-	-	100	4630	كليات أصول الدين والدعوة الإسلامية	
0.8	2225	-	-	100	2225	كليات اللغة العربية	
1.8	4685	61.4	2876	38.6	1809	كليات دار العلوم	
4.6	12101	70.0	8474	30.0	3627	كليات الدراسات الإسلامية والعربية	
15.5	40775	73.5	29982	26.5	10793	كليات التربية	
0.4	963	100	963	-	-	كلية البنات للآداب والعلوم والتربية جامعة عين شمس (شعبة تربية)	
2.0	5226	29.4	1537	70.6	3689	كليات التربية الرياضية	
0.1	329	86.3	284	13.7	45	كلية التربية الفنية	
=	109	65.1	71	34.9	38	كلية التربية الموسيقية	
100	262642	56.0	147121	44.0	115521	الإجمالي	



جدول رقم (30)

إجمالي خريجات كلية البنات جامعة عين شمس (شعبة آداب) وفقاً للتخصص عام 2010

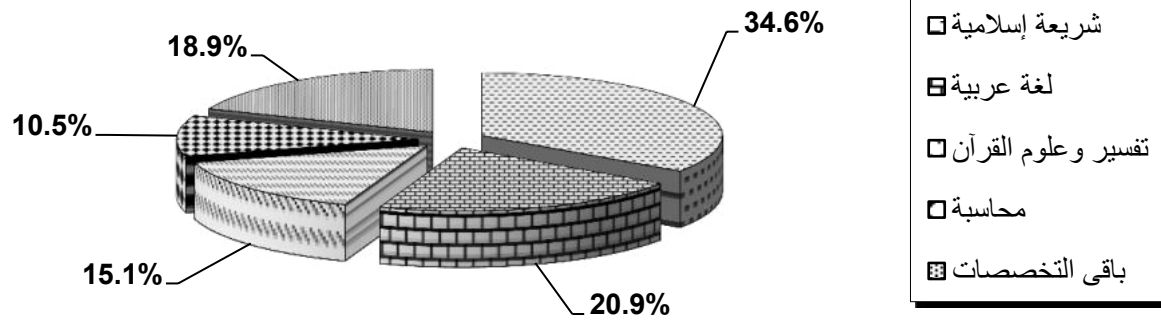
التخصص	الخريجات	العدد	%
فلسفة		236	13.5
علم نفس		360	20.6
إجتماع		136	7.8
إعلام		96	5.5
أنثر بولوجيا		74	4.2
لغة إنجليزية		156	8.9
لغة فرنسية		6	0.4
لغة عربية		320	18.3
جغرافيا		175	10.0
تاريخ		189	10.8
الإجمالي		1748	100



جدول رقم (31)

إجمالي خريجات كليات البنات الإسلامية جامعة الأزهر وفقاً للتخصص عام 2010

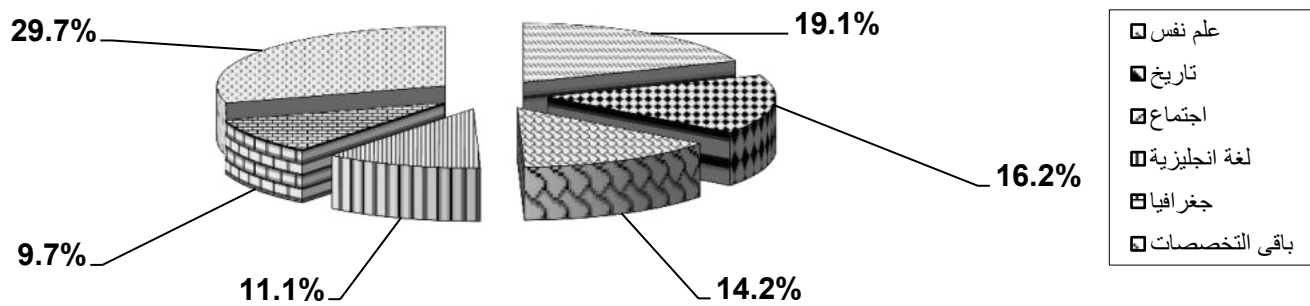
التخصص	الخريجات	العدد	%
لغة عربية		426	20.9
محاسبة		215	10.5
عقيدة وفلسفة		140	6.9
شريعة إسلامية		706	34.6
تفسير وعلوم القرآن		307	15.1
حديث وعلومه		143	7.0
لغات أوروبية		40	2.0
لغات وترجمة فورية إنجليزية		62	3.0
الإجمالي		2039	100



جدول رقم (32)

إجمالي خريجات كليتي الدراسات الإنسانية بنات جامعة الأزهر وفقاً للتخصص عام 2010

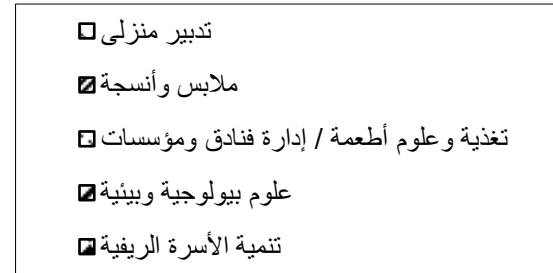
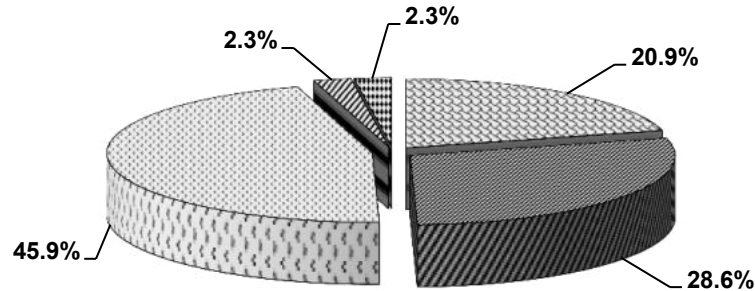
الإجمالي		وافدات		مصريات		البيان التخصص
%	العدد	%	العدد	%	العدد	
19.1	464	1.9	9	98.1	455	علم نفس
14.2	346	-	-	100	346	إجتماع
11.1	270	-	-	100	270	لغة إنجليزية
0.7	18	-	-	100	18	لغة فرنسية
2.8	67	-	-	100	67	لغة ألمانية
1.7	41	-	-	100	41	لغة أسبانية
1.7	42	-	-	100	42	لغة تركية
1.4	34	-	-	100	34	لغة أردية
1.5	36	-	-	100	36	لغة فارسية وآدابها
2.2	53	-	-	100	53	لغة عبرية وآدابها
9.7	236	-	-	100	236	جغرافيا
16.2	395	0.5	2	99.5	393	تاريخ
3.3	80	-	-	100	80	وثائق ومكتبات
7.1	174	-	-	100	174	دراسات إسلامية وعربية
5.7	139	1.4	2	98.6	137	دراسات طفولة
1.6	38	-	-	100	38	خدمة إجتماعية وتنمية مجتمع
100	2433	0.5	13	99.5	2420	الإجمالي



جدول رقم (33)

إجمالي خريجي كليات الإقتصاد المنزلى وفقا للتخصص والنوع عام 2010

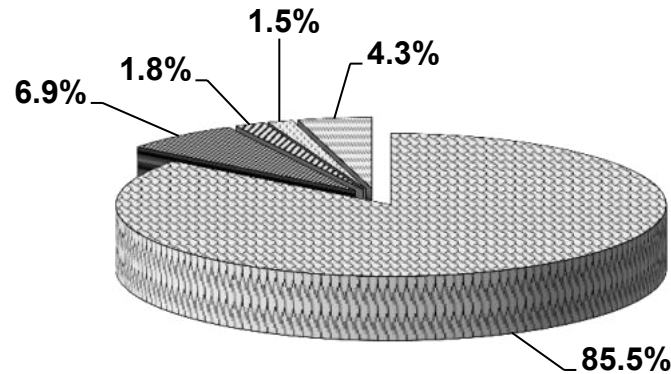
الإجمالي		مصريون				البيان التخصص
%	العدد	إناث		ذكور		
		%	العدد	%	العدد	
20.9	147	100	147	-	-	تدبير منزلى
28.6	201	81.1	163	18.9	38	ملابس وأنسجة
45.9	322	89.4	288	10.6	34	تغذية وعلوم أطعمة / إدارة فنادق ومؤسسات
2.3	16	100	16	-	-	علوم بيولوجية وبيئية
2.3	16	100	16	-	-	تنمية الأسرة الريفية
100	702	89.7	630	10.3	72	الإجمالي



جدول رقم (34)

إجمالي خريجي كليات التجارة وفقاً للتخصص والنوع عام 2010

الإجمالي		وافدون		مصريون				البيان	
%	العدد	%	العدد	جملة	إناث		ذكور		
					%	العدد	%		العدد
85.5	59190	0.6	357	58833	39.0	23091	60.4	35742	محاسبة
6.9	4738	2.7	129	4609	56.5	2677	40.8	1932	إدارة أعمال
0.3	185	0.5	1	184	38.9	72	60.5	112	تأمين
0.7	475	4.0	19	456	51.8	246	44.2	210	اقتصاد
0.4	301	10.6	32	269	39.9	120	49.5	149	علاقات دولية / علوم سياسية
0.2	152	0.7	1	151	73.7	112	25.7	39	إحصاء / إحصاء وحاسب آلي
1.8	1213	0.2	2	1211	53.9	654	45.9	557	تجارة خارجية
0.9	645	-	-	645	0.9	6	99.1	639	بريد
1.5	1042	0.2	2	1040	52.8	550	47.0	490	شعبة عامة
0.4	269	-	-	269	61.3	165	38.7	104	دراسات مالية وجمركية
0.3	233	14.6	34	199	51.9	121	33.5	78	دراسات مصرفية / بنوك
0.4	289	7.6	22	267	51.6	149	40.8	118	نظم معلومات وحاسب آلي
0.7	502	8.0	40	462	34.1	171	58.0	291	تسويق ومعاملات دولية
=	11	-	-	11	81.8	9	18.2	2	تدريس علوم تجارية
=	8	-	-	8	62.5	5	37.5	3	نقل بحري / دولي
100	69253	0.9	639	68614	40.7	28148	58.4	40466	الإجمالي

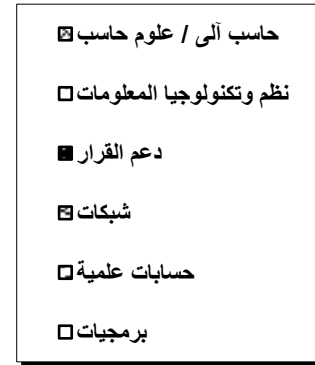
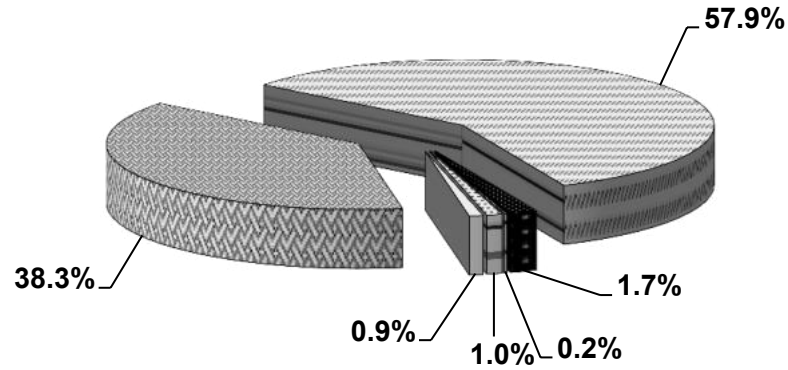


☐ محاسبة
☐ إدارة أعمال
☐ تجارة خارجية
☐ شعبة عامة
☐ باقي التخصصات

جدول رقم (35)

إجمالي خريجي كليات الحاسبات والمعلومات وفقاً للتخصص والنوع عام 2010

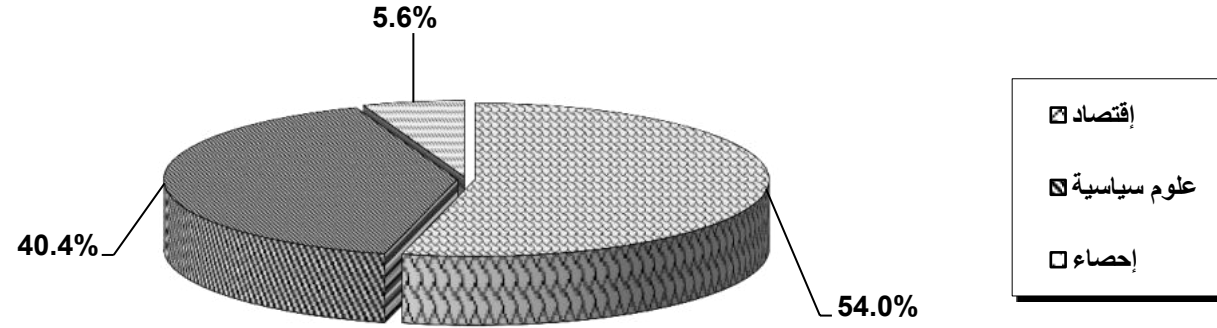
الإجمالي		وافدون		مصريون				البيان التخصص	
%	العدد	%	العدد	جملة	إناث		ذكور		
					%	العدد	%		العدد
38.3	947	5.7	54	893	41.0	388	53.3	505	حاسب آلي / علوم حاسب
57.9	1430	4.4	63	1367	52.6	752	43.0	615	نظم وتكنولوجيا المعلومات
1.7	43	2.3	1	42	37.2	16	60.5	26	دعم القرار
0.2	4	25.0	1	3	-	-	75.0	3	شبكات
1.0	25	-	-	25	52.0	13	48.0	12	حسابات علمية
0.9	22	4.5	1	21	45.5	10	50.0	11	برمجيات
100	2471	4.9	120	2351	47.7	1179	47.4	1172	الإجمالي



جدول رقم (36)

إجمالي خريجي كلية الإقتصاد والعلوم السياسية وفقاً للتخصص والنوع عام 2010

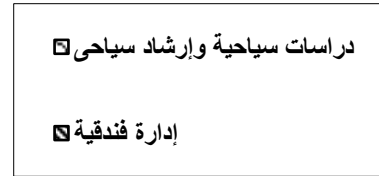
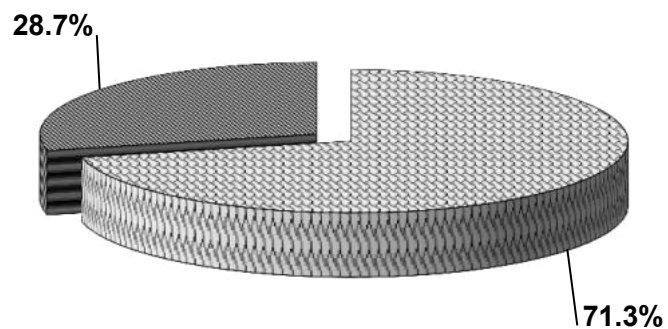
الإجمالي		وافدون		مصريون				البيان التخصص	
%	العدد	%	العدد	جملة	إناث		ذكور		
					%	العدد	%		العدد
54.0	451	0.7	3	448	80.9	365	18.4	83	إقتصاد
40.4	338	2.7	9	329	74.0	250	23.4	79	علوم سياسية
5.6	47	-	-	47	72.3	34	27.7	13	إحصاء
100	836	1.4	12	824	77.6	649	20.9	175	الإجمالي



جدول رقم (37)

إجمالي خريجي كليات السياحة والفنادق وفقاً للتخصص والنوع عام 2010

الإجمالي		وافدون		مصريون				البيان التخصص	
%	العدد	%	العدد	جملة	إناث		ذكور		
					%	العدد	%		العدد
71.3	2661	0.3	9	2652	46.9	1248	52.8	1404	دراسات سياحية وإرشاد سياحي
28.7	1071	0.5	5	1066	7.7	82	91.9	984	إدارة فندقية
100	3732	0.4	14	3718	35.6	1330	64.0	2388	الإجمالي



جدول رقم (38)

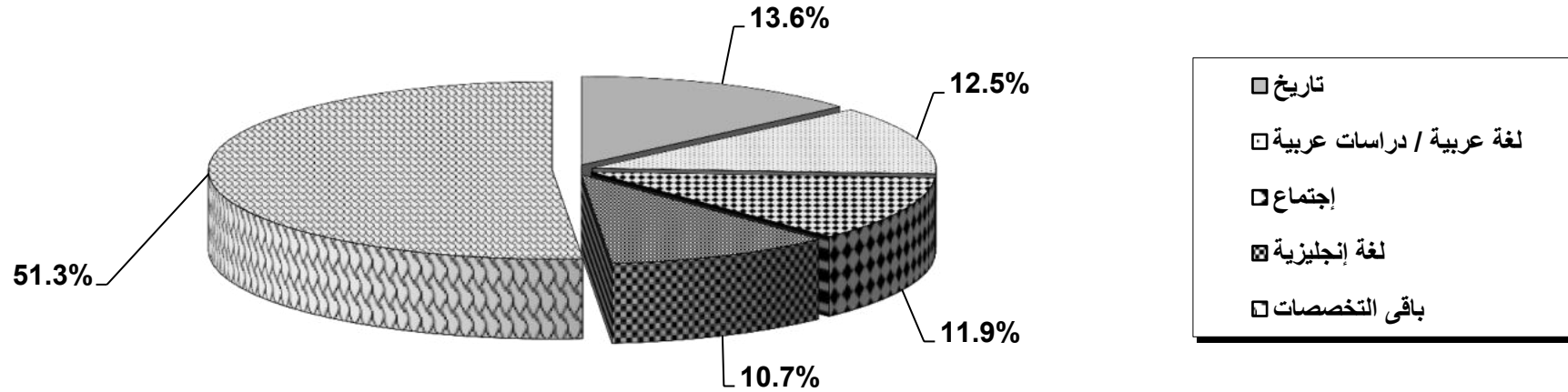
إجمالي خريجي كليات الآداب وفقاً للتخصص والنوع عام 2010

الإجمالي		وافدون		مصريون				البيان	
%	العدد	%	العدد	جملة	إناث		ذكور		
					%	العدد	%		العدد
4.5	2367	-	-	2367	87.2	2065	12.8	302	وثائق ومكتبات
2.2	1165	-	-	1165	80.6	939	19.4	226	صحافة
0.6	308	0.3	1	307	83.4	257	16.2	50	أنثروبولوجيا
8.6	4498	0.1	4	4494	80.6	3626	19.3	868	فلسفة
7.9	4112	0.1	6	4106	87.4	3593	12.5	513	علم نفس
11.9	6192	0.2	13	6179	83.9	5194	15.9	985	إجتماع
0.2	93	-	-	93	84.9	79	15.1	14	دراسات صوتية
10.7	5569	0.2	11	5558	77.9	4341	21.9	1217	لغة إنجليزية
0.3	156	0.6	1	155	65.4	102	34.0	53	لغة ألمانية
4.6	2417	0.6	15	2402	75.9	1835	23.5	567	لغة فرنسية
0.2	111	1.8	2	109	91.0	101	7.2	8	لغة أسبانية
0.1	56	-	-	56	98.2	55	1.8	1	لغة أردية
0.5	254	-	-	254	85.0	216	15.0	38	لغات شرقية / فارس
1.3	679	0.3	2	677	81.6	554	18.1	123	لغات شرقية / سامي وإسلامي
0.8	437	2.3	10	427	72.1	315	25.6	112	لغات شرقية / عبري
0.6	329	-	-	329	85.1	280	14.9	49	لغات شرقية / تركي
12.5	6496	0.2	11	6485	75.5	4905	24.3	1580	لغة عربية / دراسات عربية
0.1	34	8.8	3	31	85.3	29	5.9	2	لغة يابانية
4.9	2547	0.1	2	2545	87.8	2236	12.1	309	إتصال وإعلام
6.0	3134	-	-	3134	60.4	1894	39.6	1240	جغرافيا وخرائط
13.6	7071	0.1	7	7064	69.7	4931	30.2	2133	تاريخ
0.3	181	5.0	9	172	81.2	147	13.8	25	مسرح / فنون

جدول رقم (38)

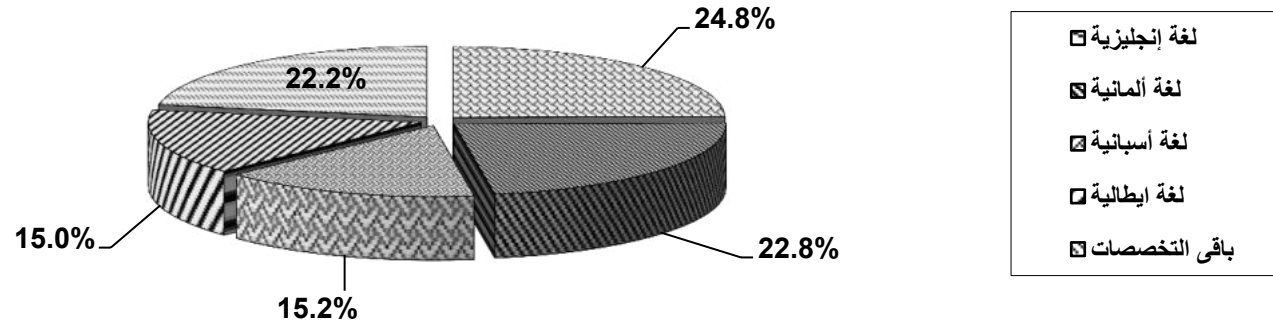
إجمالي خريجي كليات الآداب وفقاً للتخصص والنوع عام 2010

الإجمالي		وافدون		مصريون				البيان التخصص	
%	العدد	%	العدد	جملة	إناث		ذكور		
					%	العدد	%		العدد
2.6	1356	0.1	1	1355	76.6	1039	23.3	316	آثار ودراسات إسلامية
1.8	942	0.1	1	941	69.3	653	30.6	288	آثار مصرية
1.2	622	0.2	1	621	79.6	495	20.3	126	آثار يونانية ورومانية
1.1	593	-	-	593	76.9	456	23.1	137	حضارة يونانية وأوربية ورومانية ولاتينية قديمة
0.3	152	-	-	152	53.9	82	46.1	70	إرشاد سياحي
0.3	137	9.5	13	124	69.3	95	21.2	29	علوم سياسية
0.1	32	-	-	32	25.0	8	75.0	24	ترميم آثار
=	2	50.0	1	1	50.0	1	-	-	دراسات الشرق الأوسط
0.1	66	3.0	2	64	89.4	59	7.6	5	آداب إنجليزية
=	2	50.0	1	1	-	-	50.0	1	مصريات
0.1	43	-	-	43	79.1	34	20.9	9	صيني
100	52153	0.2	117	52036	77.9	40616	21.9	11420	الإجمالي



جدول رقم (39)
إجمالي خريجي كليات الألسن وفقاً للتخصص والنوع عام 2010

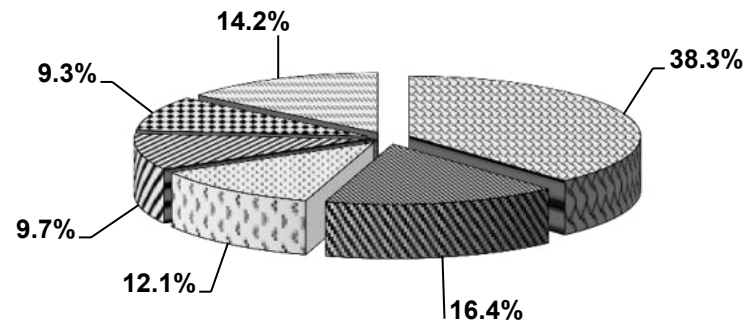
الإجمالي		وافدون		مصريون				البيان	
%	العدد	%	العدد	جملة	إناث		ذكور		
					%	العدد	%		العدد
24.8	676	0.4	3	673	87.1	589	12.4	84	لغة إنجليزية
22.8	623	-	-	623	73.4	457	26.6	166	لغة ألمانية
2.8	76	-	-	76	84.2	64	15.8	12	لغة فرنسية
15.0	409	-	-	409	68.9	282	31.1	127	لغة إيطالية
15.2	415	0.2	1	414	76.4	317	23.4	97	لغة إسبانية
5.5	150	-	-	150	36.7	55	63.3	95	لغة روسية
0.7	20	-	-	20	50.0	10	50.0	10	لغة تشيكية
0.6	16	50.0	8	8	31.3	5	18.8	3	لغة عربية
0.3	7	-	-	7	57.1	4	42.9	3	لغة تركية
9.1	248	0.8	2	246	79.4	197	19.8	49	لغة صينية
1.1	30	-	-	30	76.7	23	23.3	7	لغة عبرية
0.8	22	-	-	22	86.4	19	13.6	3	لغة يابانية
0.6	15	-	-	15	53.3	8	46.7	7	لغة كورية
0.3	9	22.2	2	7	77.8	7	-	-	ترجمة ومهارات تنفيذية
0.4	11	-	-	11	100	11	-	-	لغة فارسية
100	2727	0.6	16	2711	75.1	2048	24.3	663	الإجمالي



جدول رقم (40)

إجمالي خريجي كليات اللغات والترجمة وفقاً للتخصص والنوع عام 2010

الإجمالي		وأفدون		مصريون				البيان	
%	العدد	%	العدد	جملة	إناث		ذكور		
					%	العدد	%		العدد
38.3	313	10.5	33	280	65.8	206	23.6	74	لغة إنجليزية / أدب إنجليزي
9.7	79	6.3	5	74	5.1	4	88.6	70	لغة ألمانية
9.3	76	18.4	14	62	2.6	2	78.9	60	لغة فرنسية / أدب فرنسي
4.3	35	-	-	35	11.4	4	88.6	31	لغة إسبانية
3.3	27	-	-	27	-	-	100	27	لغات أوروبية قديمة
1.2	10	-	-	10	-	-	100	10	لغة أردية
0.4	3	-	-	3	-	-	100	3	لغة فارسية
2.0	16	-	-	16	-	-	100	16	لغة عبرية
0.6	5	-	-	5	-	-	100	5	لغة تركية
12.1	99	1.0	1	98	-	-	99.0	98	ترجمة فورية إنجليزي
16.4	134	1.5	2	132	-	-	98.5	132	دراسات إسلامية (إنجليزي - فرنسي - الماني)
1.2	10	-	-	10	-	-	100	10	لغة صينية
1.0	8	-	-	8	-	-	100	8	لغة أفريقية
0.2	2	50.0	1	1	50.0	1	-	-	لغة يابانية
100	817	6.9	56	761	26.6	217	68.5	544	الإجمالي

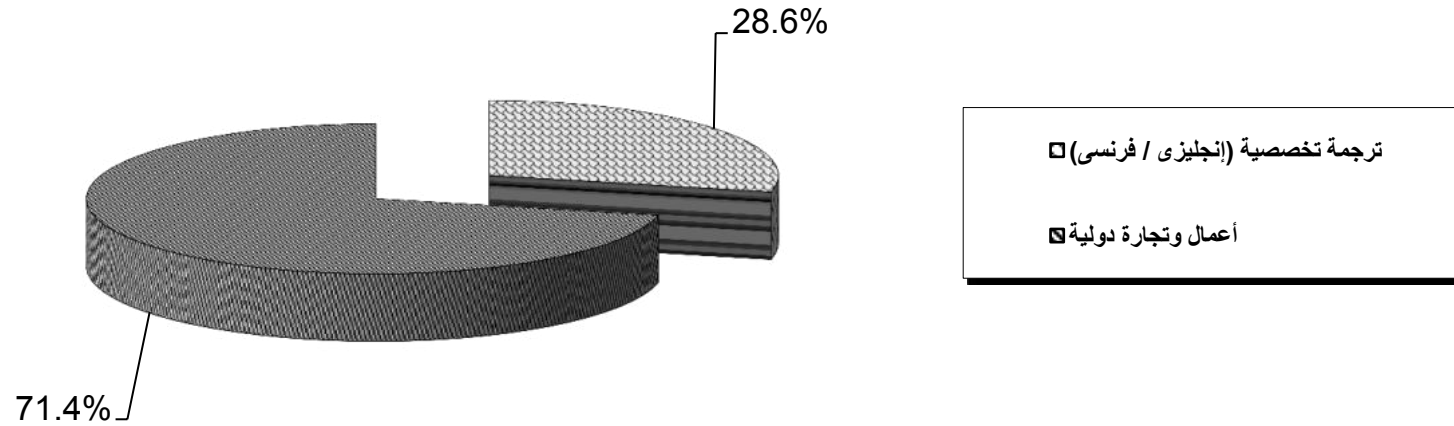


☐	لغة إنجليزية / أدب إنجليزي
☐	دراسات إسلامية (إنجليزي - فرنسي - الماني)
☐	ترجمة فورية إنجليزي
☐	لغة ألمانية
☐	لغة فرنسية / أدب فرنسي
☐	باقي التخصصات

جدول رقم (41)

إجمالي خريجي كلية اللغات التطبيقية (الجامعة الفرنسية) وفقاً للتخصص والنوع عام 2010

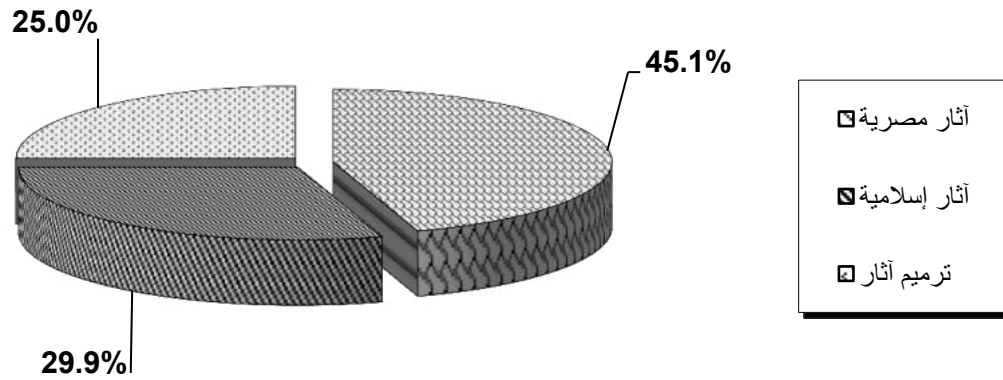
الإجمالي		وافدون		مصريون				البيان التخصص	
%	العدد	%	العدد	الجملة	إناث		ذكور		
					%	العدد	%		العدد
28.6	6	-	-	6	100	6	-	-	ترجمة تخصصية (إنجليزي / فرنسي)
71.4	15	13.3	2	13	73.3	11	13.3	2	أعمال وتجارة دولية
100	21	9.5	2	19	81.0	17	9.5	2	الإجمالي



جدول رقم (42)

إجمالي خريجي كليات الآثار وفقاً للتخصص والنوع عام 2010

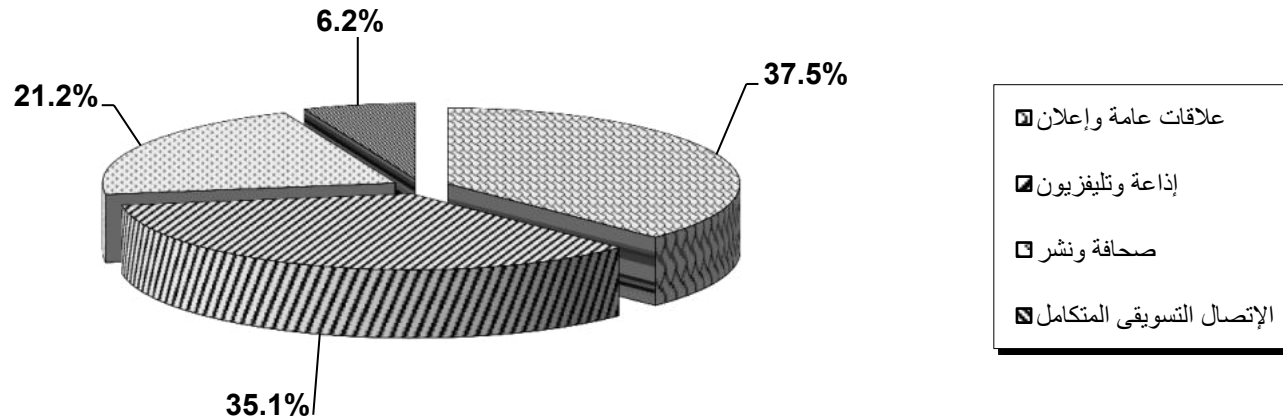
الإجمالي		مصريون				البيان التخصص
%	العدد	إناث		ذكور		
		%	العدد	%	العدد	
45.1	516	70.5	364	29.5	152	آثار مصرية
29.9	342	62.6	214	37.4	128	آثار إسلامية
25.0	286	53.8	154	46.2	132	ترميم آثار
100	1144	64.0	732	36.0	412	الإجمالي



جدول رقم (43)

إجمالي خريجي كليات الإعلام وفقاً للتخصص والنوع عام 2010

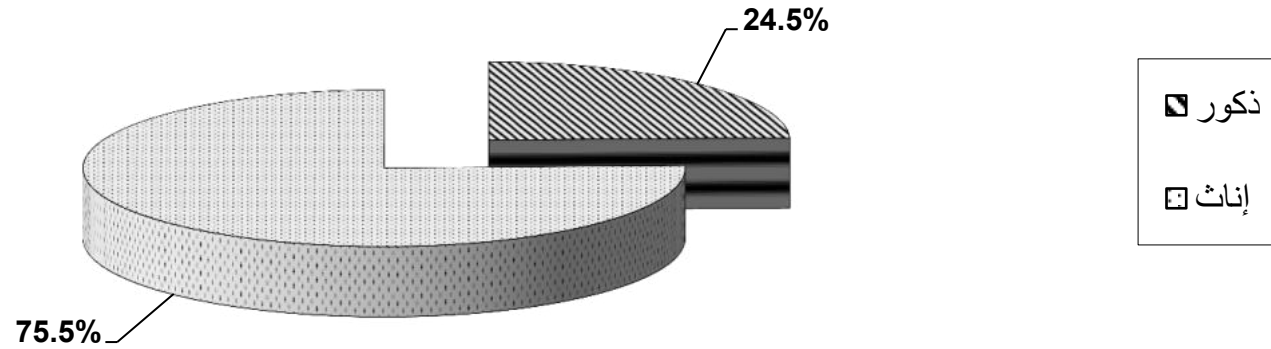
الإجمالي		وافدون		مصريون				البيان التخصص	
%	العدد	%	العدد	جملة	إناث		ذكور		
					%	العدد	%		العدد
37.5	710	7.2	51	659	74.8	531	18.0	128	علاقات عامة وإعلان
35.1	665	9.2	61	604	64.4	428	26.5	176	إذاعة وتلفزيون
21.2	402	5.2	21	381	54.7	220	40.0	161	صحافة ونشر
6.2	115	1.7	2	113	77.4	89	20.9	24	الإتصال التسويقي المتكامل
100	1892	7.1	135	1757	67.0	1268	25.8	489	الاجمالي



جدول رقم (44)

إجمالي خريجي كليات الخدمة الإجتماعية وفقاً للتخصص والنوع عام 2010

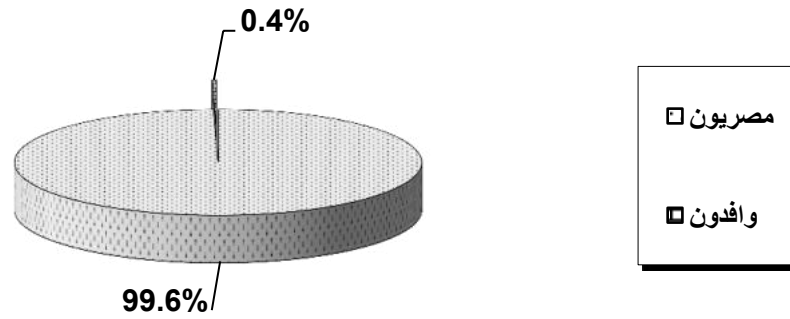
الإجمالي	وافدون		مصريون						البيان التخصص
	%	العدد	جملة		إناث		ذكور		
			%	العدد	%	العدد	%	العدد	
4455	=	1	100	4454	75.5	3362	24.5	1092	خدمة اجتماعية



جدول رقم (45)

إجمالي خريجي كليات الحقوق وفقاً للتخصص والنوع عام 2010

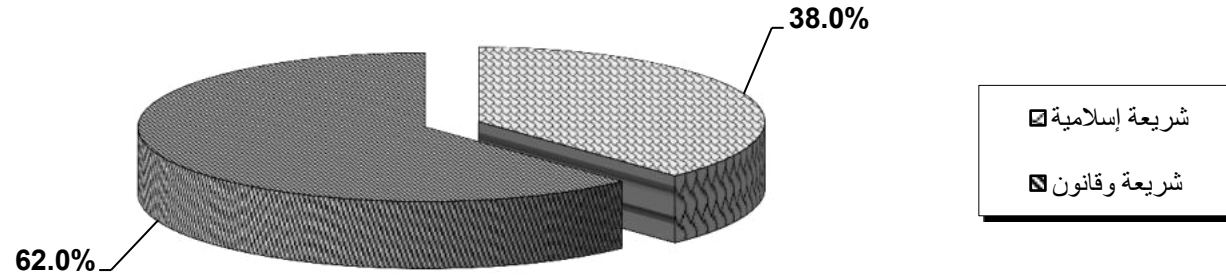
الإجمالي	وافدون		مصريون						البيان التخصص
	%	العدد	جملة		إناث		ذكور		
			%	العدد	%	العدد	%	العدد	
40079	0.4	148	99.6	39931	40.4	16201	59.2	23730	قانون



جدول رقم (46)

إجمالي خريجي كليات الشريعة والقانون وفقاً للتخصص عام 2010

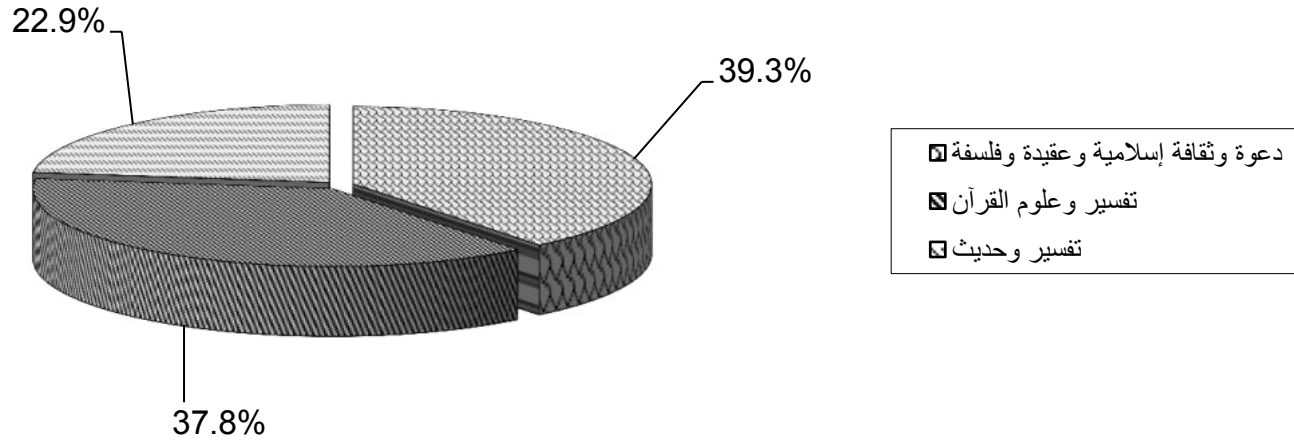
الإجمالي		وافدون		مصريون		البيان التخصص
%	العدد	%	العدد	%	العدد	
38.0	1938	27.0	523	73.0	1415	شريعة إسلامية
62.0	3159	1.3	40	98.7	3119	شريعة وقانون
100	5097	11.0	563	89.0	4534	الإجمالي



جدول رقم (47)

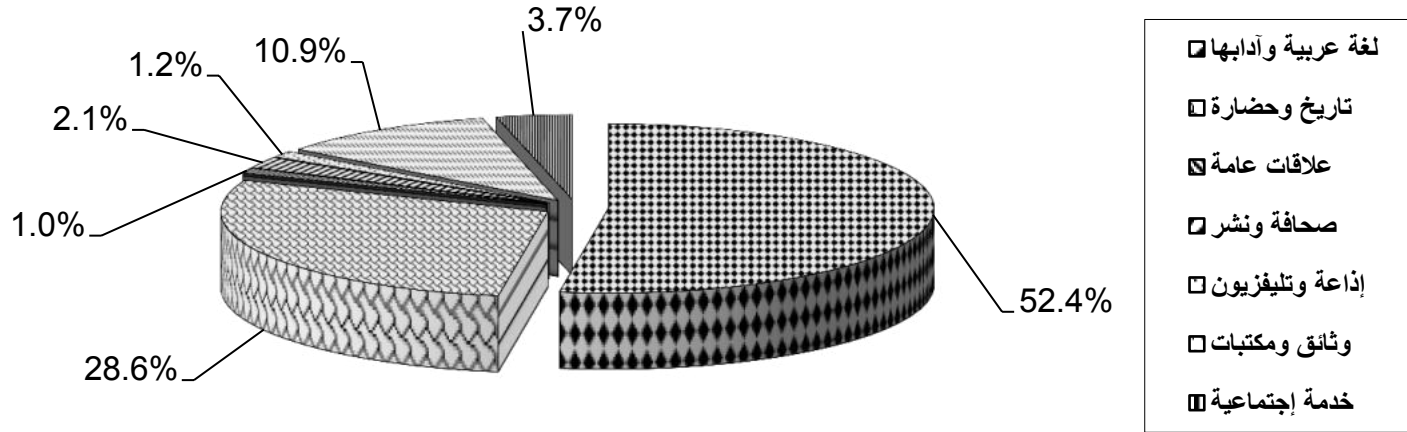
إجمالي خريجي كليات أصول الدين والدعوة الإسلامية وفقاً للتخصص عام 2010

الإجمالي		وافدون		مصريون		البيان التخصص
%	العدد	%	العدد	%	العدد	
39.3	1821	5.2	95	94.8	1726	دعوة وثقافة إسلامية وعقيدة وفلسفة
37.8	1748	11.6	203	88.4	1545	تفسير وعلوم القرآن
22.9	1061	14.8	157	85.2	904	تفسير وحديث
100	4630	9.8	455	90.2	4175	الإجمالي



جدول رقم (48)
إجمالي خريجي كليات اللغة العربية وفقاً للتخصص عام 2010

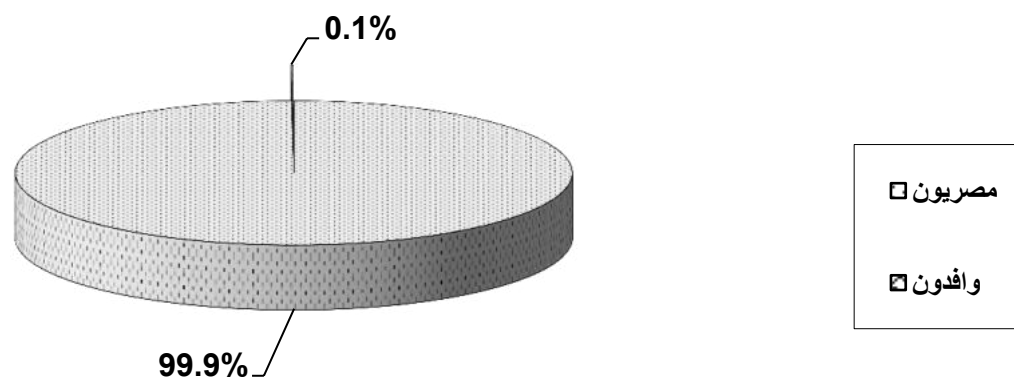
الإجمالي		وأفدون		مصريون		البيان
%	العدد	%	العدد	%	العدد	
52.4	1166	7.0	82	93.0	1084	لغة عربية وآدابها
28.6	637	2.8	18	97.2	619	تاريخ وحضارة
1.0	22	18.2	4	81.8	18	علاقات عامة
2.1	47	-	-	100	47	صحافة ونشر
1.2	27	-	-	100	27	إذاعة وتلفزيون
10.9	243	-	-	100	243	وثائق ومكتبات
3.7	83	-	-	100	83	خدمة إجتماعية
100	2225	4.7	104	95.3	2121	الإجمالي



جدول رقم (49)

إجمالي خريجي كليات دار العلوم وفقاً للتخصص والنوع عام 2010

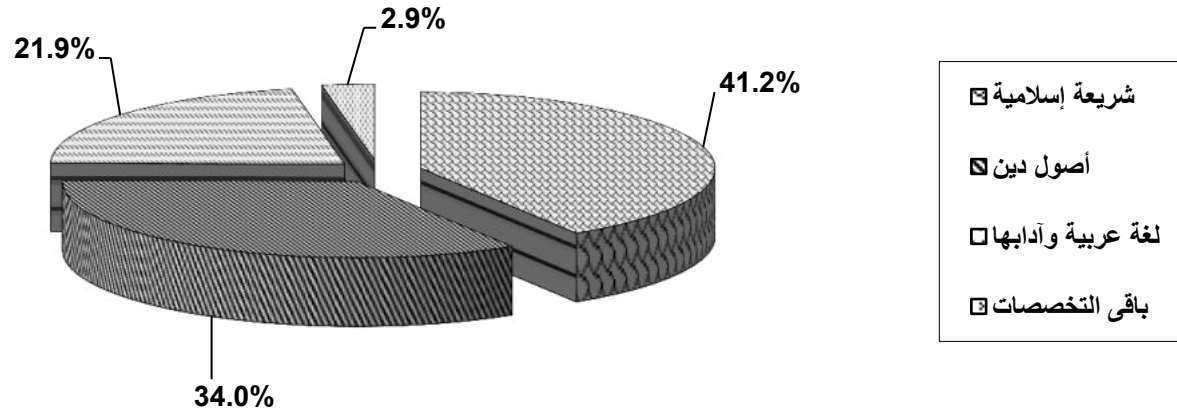
الإجمالي	وافدون		مصريون						البيان
	%	العدد	جملة		إناث		ذكور		
			%	العدد	%	العدد	%	العدد	
4685	0.1	4	99.9	4681	61.3	2872	38.6	1809	لغة عربية ودراسات إسلامية



جدول رقم (50)

إجمالي خريجي كليات الدراسات الإسلامية والعربية وفقاً للتخصص والنوع عام 2010

الإجمالي		وافدون		مصريون				البيان التخصص	
%	العدد	%	العدد	جملة	إناث		ذكور		
					%	العدد	%		العدد
2.0	243	18.9	46	197	-	-	81.1	197	دراسات إسلامية وعربية
41.2	4983	5.4	267	4716	63.3	3155	31.3	1561	شريعة إسلامية
34.0	4116	3.9	162	3954	66.5	2737	29.6	1217	أصول دين
21.9	2653	2.5	65	2588	76.7	2035	20.8	553	لغة عربية وآدابها
0.2	17	-	-	17	100	17	-	-	علاقات عامة
0.1	16	-	-	16	100	16	-	-	إذاعة وتلفزيون
0.6	73	-	-	73	100	73	-	-	صحافة ونشر
100	12101	4.5	540	11561	66.4	8033	29.2	3528	الإجمالي



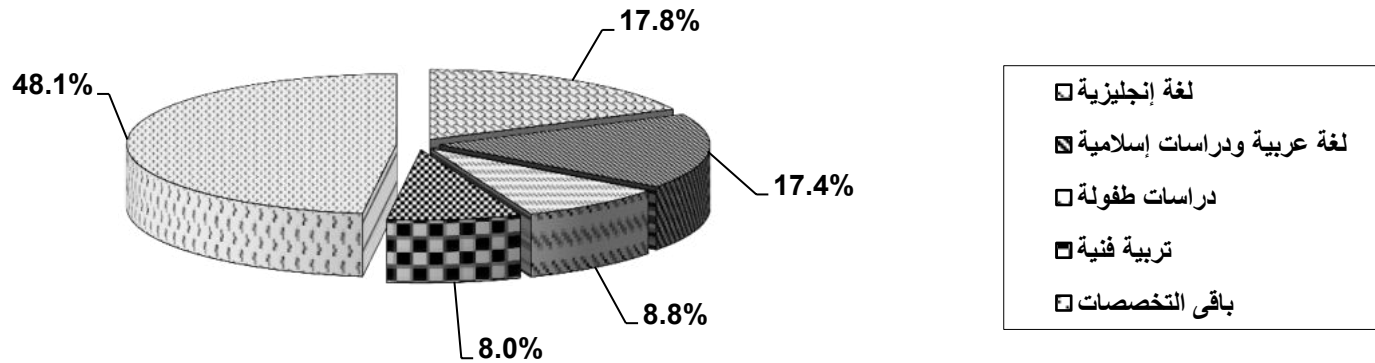
جدول رقم (51)
إجمالي خريجي *كليات التربية وفقاً للتخصص والنوع عام 2010

الإجمالي		وافدون		مصريون				البيان	
%	العدد	%	العدد	جملة	إناث		ذكور		
					%	العدد	%		العدد
1.2	505	-	-	505	85.7	433	14.3	72	فلسفة وإجتماع
3.3	1362	-	-	1362	93.0	1267	7.0	95	علم نفس
17.8	7272	0.2	14	7258	82.0	5962	17.8	1296	لغة إنجليزية
0.2	86	3.5	3	83	74.4	64	22.1	19	لغة ألمانية
3.0	1227	0.3	3	1224	65.1	799	34.6	425	لغة فرنسية
17.4	7102	0.5	37	7065	76.6	5440	22.9	1625	لغة عربية ودراسات إسلامية
7.3	2994	0.2	6	2988	58.3	1745	41.5	1243	رياضيات وحاسب آلى
5.2	2133	=	1	2132	72.9	1555	27.1	577	علوم عامة
4.3	1747	-	-	1747	76.3	1333	23.7	414	مواد إجتماعية
0.9	383	-	-	383	64.0	245	36.0	138	جغرافيا
4.5	1848	-	-	1848	74.0	1368	26.0	480	تاريخ
0.5	205	-	-	205	80.5	165	19.5	40	إنجليزي / مواد إجتماعية
1.1	431	-	-	431	49.9	215	50.1	216	هندسة كهربائية والالكترونيات
0.3	125	-	-	125	15.2	19	84.8	106	هندسة مدنية و عمارة
0.1	44	-	-	44	45.5	20	54.5	24	هندسة معدنية وتشغيل معادن
1.1	446	-	-	446	24.7	110	75.3	336	هندسة ميكانيكية
0.2	88	-	-	88	75.0	66	25.0	22	نسيج
0.1	21	-	-	21	81.0	17	19.0	4	ملابس جاهزة
0.5	208	-	-	208	88.0	183	12.0	25	تعليم تجارى
1.3	531	-	-	531	98.7	524	1.3	7	إقتصاد منزلى

جدول رقم (51)
إجمالي خريجي *كليات التربية وفقاً للتخصص والنوع عام 2010

الإجمالي		وافدون		مصريون				البيان التخصص	
%	العدد	%	العدد	جملة	إناث		ذكور		
					%	العدد	%		العدد
8.8	3582	0.1	4	3578	99.9	3578	-	-	دراسات طفولة
2.2	877	0.6	6	871	5.4	47	94.0	824	وثائق ومكتبات
1.2	494	0.6	3	491	86.4	427	13.0	64	تربية موسيقية
8.0	3227	0.3	9	3218	83.1	2681	16.6	537	تربية فنية
1.7	701	-	-	701	3.6	25	96.4	676	تربية رياضية
5.1	2071	0.1	2	2069	63.1	1307	36.8	762	تكنولوجيا التعليم / حاسب آلي
0.6	239	-	-	239	70.7	169	29.3	70	تربية خاصة
0.2	80	-	-	80	85.0	68	15.0	12	تعليم زراعي
1.8	745	3.4	25	720	15.0	112	81.6	608	خدمة إجتماعية وتنمية مجتمع
=	1	-	-	1	-	-	100	1	تعليم صناعي
100	40775	0.3	113	40662	73.4	29944	26.3	10718	الإجمالي

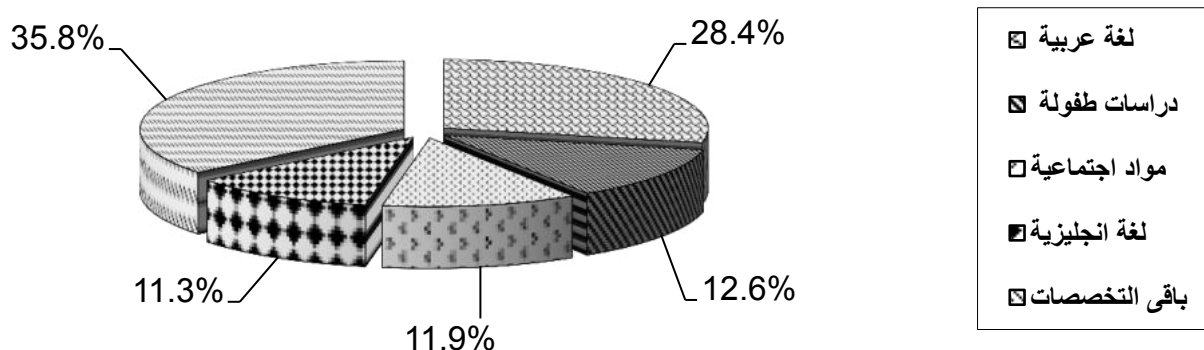
* يشمل خريجي كليات التربية النوعية - رياض الأطفال - التعليم الصناعي .



جدول رقم (52)

إجمالي خريجات كلية البنات جامعة عين شمس (شعبة تربوية) وفقاً للتخصص عام 2010

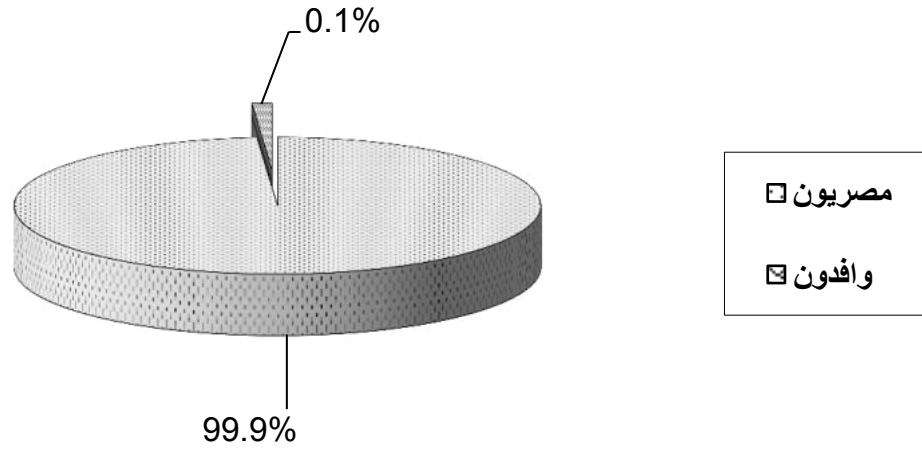
الإجمالي		وافدات		مصريات		البيان
%	العدد	%	العدد	%	العدد	
1.7	16	-	-	100	16	تاريخ طبيعى
2.2	21	-	-	100	21	كيمياء وفيزياء
7.1	68	-	-	100	68	رياضيات
0.5	5	-	-	100	5	إقتصاد منزلى
12.6	121	-	-	100	121	دراسات طفولة
28.4	274	-	-	100	274	لغة عربية
11.9	115	-	-	100	115	مواد إجتماعية
11.3	109	0.9	1	99.1	108	لغة إنجليزية
2.0	19	-	-	100	19	لغة فرنسية
8.5	82	-	-	100	82	تاريخ
5.0	48	-	-	100	48	جغرافيا
0.3	3	-	-	100	3	علم نفس
7.0	67	-	-	100	67	فلسفة وإجتماع
1.6	15	-	-	100	15	جيولوجيا (بيولوجى)
100	963	0.1	1	99.9	962	الإجمالي



جدول رقم (53)

إجمالي خريجي كلية التربية الرياضية وفقاً للتخصص والنوع عام 2010

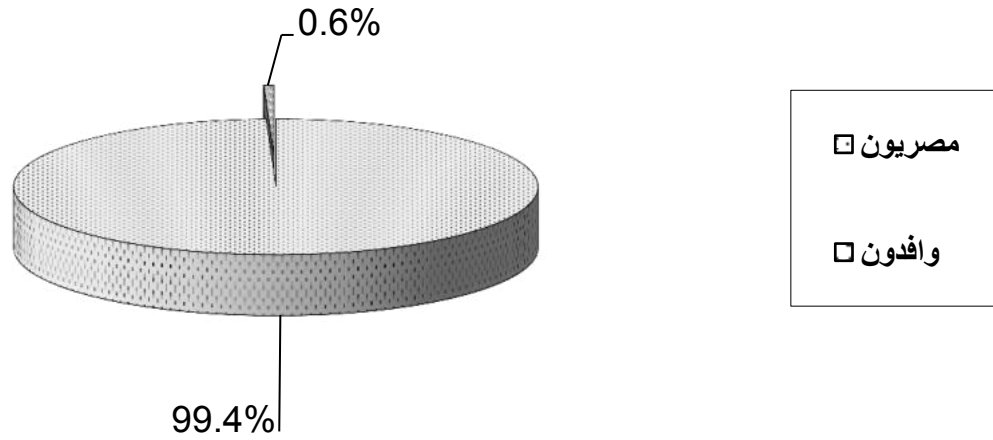
الإجمالي	وافدون		مصريون						البيان التخصص
	%	العدد	جملة		إناث		ذكور		
			%	العدد	%	العدد	%	العدد	
5226	0.1	3	99.9	5223	29.4	1537	70.5	3686	تربية رياضية



جدول رقم (54)

إجمالي خريجي كلية التربية الفنية وفقاً للتخصص والنوع عام 2010

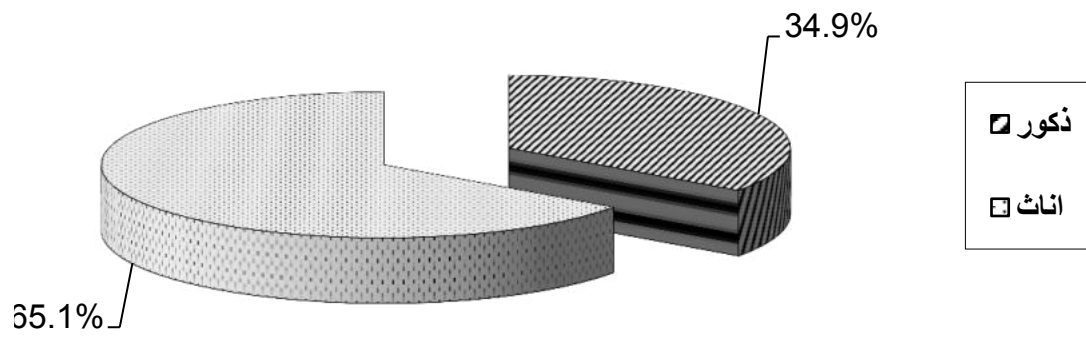
الإجمالي	وافدون		مصريون						التخصص
	العدد	%	جملة		إناث		ذكور		
			العدد	%	العدد	%	العدد	%	
329	2	0.6	327	99.4	283	86.0	44	13.4	تربية فنية



جدول رقم (55)

إجمالي خريجي كلية التربية الموسيقية وفقاً للتخصص والنوع عام 2010

مصريون				البيان
إناث		ذكور		
%	العدد	%	العدد	التخصص
65.1	71	34.9	38	تربية موسيقية



;

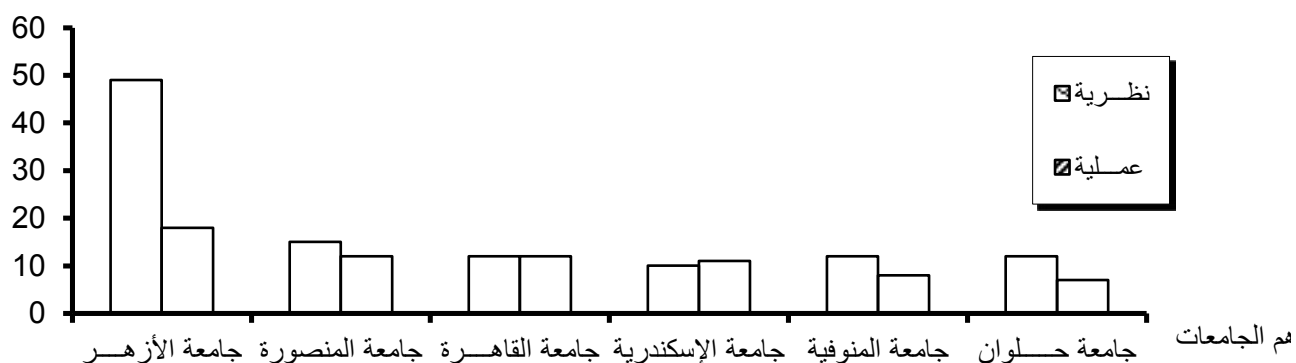
الإجمالي
109

€

جدول رقم (56)
 اعداد الخريجات بالجامعات (الحكومية) وفقا لجهة التخرج ونوع الدراسة واجمالي الخريجين عام
 2010

إجمالي الخريجين	أعداد الكليات			نوع الدراسة	جهة التخرج
	الإجمالي	عملية	نظرية		
35632	24	12	12		جامعة القاهرة
26799	21	11	10		جامعة الإسكندرية
34574	15	8	7		جامعة عين شمس
13759	17	8	9		جامعة أسيوط
16605	14	7	7		جامعة طنطا
24301	27	12	15		جامعة المنصورة
21495	17	9	8		جامعة الزقازيق
18204	19	7	12		جامعة حلوان
10472	17	9	8		جامعة المنيا
14529	20	8	12		جامعة المنوفية
6709	18	10	8		جامعة قناة السويس
9921	19	7	12		جامعة جنوب الوادي
39972	67	18	49		جامعة الأزهر
5263	13	5	8		جامعة الفيوم
8289	9	4	5		جامعة بني سويف
9837	14	8	6		جامعة بنها
6061	8	4	4		جامعة سوهاج
5753	9	3	6		جامعة كفر الشيخ
4784	5	2	3		جامعة دمنهور
3824	7	3	4		جامعة بور سعيد
316783	360	155	205		الإجمالي
-	100	43.1	56.9		%

أعداد الكليات



تابع جدول رقم (57)

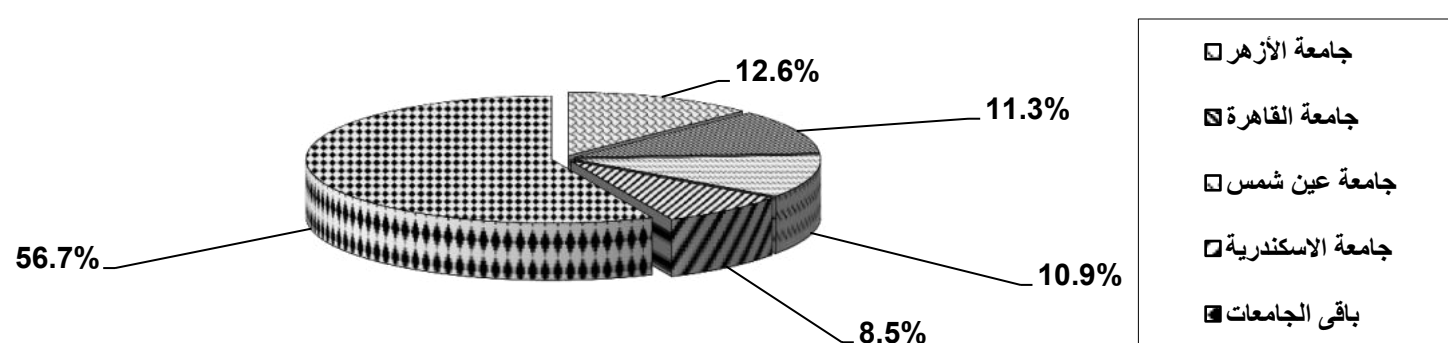
إجمالي خريجي الجامعات (الحكومية) وفقاً لجهة التخرج والنوع عام 2010

% للإجمالي	أعداد الخريجين									البيان جهة التخرج	
	الإجمالي			وافدون			مصريون				
	جملة	إناث	ذكور	جملة	إناث	ذكور	جملة	إناث	ذكور		
11.3	35632	19058	16574	382	125	257	35250	18933	16317	24	جامعة القاهرة
-	100	53.5	46.5	1.1	0.4	0.7	98.9	53.1	45.8	6.7	%
8.5	26799	15193	11606	49	28	21	26750	15165	11585	21	جامعة الإسكندرية
-	100	56.7	43.3	0.2	0.1	0.1	99.8	56.6	43.2	5.8	%
10.9	34574	20978	13596	155	61	94	34419	20917	13502	15	جامعة عين شمس
-	100	60.7	39.3	0.5	0.2	0.3	99.6	60.5	39.1	4.2	%
4.3	13759	6782	6977	1	-	1	13758	6782	6976	17	جامعة أسيوط
-	100	49.3	50.7	=	-	=	100	49.3	50.7	4.7	%
5.2	16605	9944	6661	14	1	13	16591	9943	6648	14	جامعة طنطا
-	100	59.9	40.1	0.1	=	0.1	99.9	59.9	40.0	3.9	%
7.7	24301	14997	9304	4	3	1	24297	14994	9303	27	جامعة المنصورة
-	100	61.7	38.3	=	=	=	100	61.7	38.3	7.5	%
6.8	21495	11968	9527	14	5	9	21481	11963	9518	17	جامعة الزقازيق
-	100	55.7	44.3	=	=	=	100	55.7	44.3	4.7	%
5.8	18204	10087	8117	25	10	15	18179	10077	8102	19	جامعة حلوان
-	100	55.4	44.6	0.1	=	0.1	99.9	55.4	44.5	5.3	%
3.3	10472	6051	4421	-	-	-	10472	6051	4421	17	جامعة المنيا
-	100	57.8	42.2	-	-	-	100	57.8	42.2	4.7	%
4.6	14529	8029	6500	3	2	1	14526	8027	6499	20	جامعة المنوفية
-	100	55.3	44.7	=	=	=	100	55.3	44.7	5.6	%
2.1	6709	3913	2796	14	10	4	6695	3903	2792	18	جامعة قناة السويس
-	100	58.3	41.7	0.2	0.1	0.1	99.8	58.2	41.6	5.0	%
3.1	9921	5942	3979	-	-	-	9921	5942	3979	19	جامعة جنوب الوادى
-	100	59.9	40.1	-	-	-	100	59.9	40.1	5.3	%
12.6	39972	15087	24885	1779	459	1320	38193	14628	23565	67	جامعة الأزهر
-	100	37.7	62.3	4.4	1.1	3.3	95.6	36.6	59.0	18.6	%

تابع جدول رقم (57)

إجمالي خريجي الجامعات (الحكومية) وفقاً لجهة التخرج والنوع عام 2010

% للإجمالي	أعداد الخريجين									البيان جهة التخرج	
	الإجمالي			وافدون			مصريون				
	جملة	إناث	ذكور	جملة	إناث	ذكور	جملة	إناث	ذكور		
1.7	5263	3291	1972	1	-	1	5262	3291	1971	13	جامعة الفيوم
-	100	62.5	37.5	=	-	=	100	62.5	37.5	3.6	%
2.6	8289	3680	4609	-	-	-	8289	3680	4609	9	جامعة بنى سويف
-	100	44.4	55.6	-	-	-	100	44.4	55.6	2.5	%
3.1	9837	5567	4270	3	-	3	9834	5567	4267	14	جامعة بنها
-	100	56.6	43.4	=	-	=	100	56.6	43.4	3.9	%
1.9	6061	3754	2307	-	-	-	6061	3754	2307	8	جامعة سوهاج
-	100	61.9	38.1	-	-	-	100	61.9	38.1	2.2	%
1.8	5753	3638	2115	1	1	-	5752	3637	2115	9	جامعة كفر الشيخ
-	100	63.2	36.8	=	=	-	100	63.2	36.8	2.5	%
1.5	4784	3170	1614	2	2	-	4782	3168	1614	5	جامعة دمنهور
-	100	66.3	33.7	=	=	-	100	66.2	33.7	1.4	%
1.2	3824	2005	1819	7	3	4	3817	2002	1815	7	جامعة بورسعيد
-	100	52.4	47.6	0.1	=	0.1	99.9	52.4	47.5	1.9	%
100	316783	173134	143649	2454	710	1744	314329	172424	141905	360	الإجمالي
		54.6	45.4	0.8	0.2	0.6	99.2	54.4	44.8	100	%

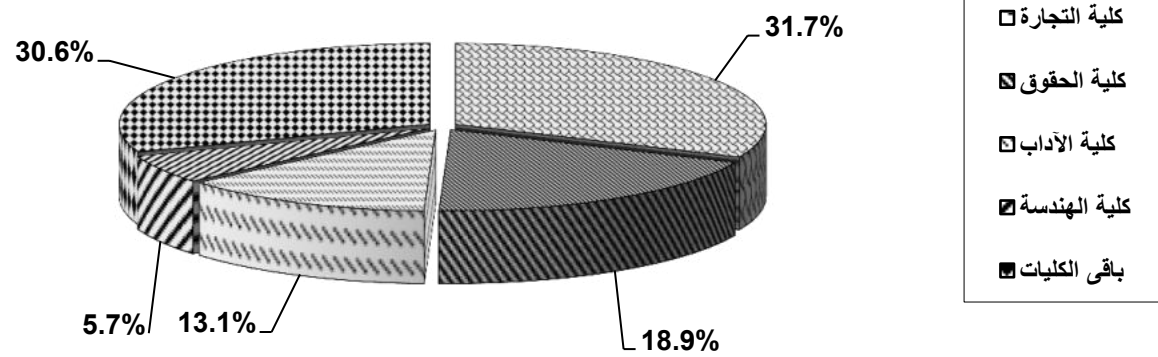


جدول رقم (58)
إجمالي خريجي كليات جامعة القاهرة عام 2010

الإجمالي		وافدون			مصريون			البيان	
%	العدد	جملة	إناث	ذكور	جملة	إناث	ذكور	الكليات	
4.0	1413	82	26	56	1331	655	676	عدد	كلية الطب البشرى
-	100	5.8	1.8	4.0	94.2	46.4	47.8	%	
1.2	420	19	7	12	401	229	172	عدد	كلية طب الأسنان
-	100	4.5	1.7	2.8	95.5	54.5	41.0	%	
4.0	1427	2	2	-	1425	952	473	عدد	كلية الصيدلة
-	100	0.1	0.1	-	99.9	66.7	33.1	%	
0.6	223	-	-	-	223	141	82	عدد	كلية التمريض
-	100	-	-	-	100	63.2	36.8	%	
2.1	746	-	-	-	746	524	222	عدد	كلية العلاج الطبيعى
-	100	-	-	-	100	70.2	29.8	%	
1.0	356	-	-	-	356	192	164	عدد	كلية الطب البيطرى
-	100	-	-	-	100	53.9	46.1	%	
5.7	2020	21	3	18	1999	522	1477	عدد	كلية الهندسة
-	100	1.0	0.1	0.9	99.0	25.8	73.1	%	
0.5	173	-	-	-	173	63	110	عدد	كلية التخطيط الإقليمى والعمرانى
-	100	-	-	-	100	36.4	63.6	%	
2.0	725	5	2	3	720	424	296	عدد	كلية العلوم
-	100	0.7	0.3	0.4	99.3	58.5	40.8	%	
=	1	1	1	-	-	-	-	عدد	كلية العلوم (الخرطوم)
-	100	100	100	-	-	-	-	%	
1.4	498	7	2	5	491	242	249	عدد	كلية الزراعة
-	100	1.4	0.4	1.0	98.6	48.6	50.0	%	
31.7	11281	63	23	40	11218	4986	6232	عدد	كلية التجارة
-	100	0.6	0.2	0.4	99.4	44.2	55.2	%	
=	5	5	2	3	-	-	-	عدد	كلية التجارة (الخرطوم)
-	100	100	40.0	60.0	-	-	-	%	
1.1	376	12	6	6	364	194	170	عدد	كلية الحاسبات والمعلومات
-	100	3.2	1.6	1.6	96.8	51.6	45.2	%	
13.1	4677	41	23	18	4636	3746	890	عدد	كلية الآداب
-	100	0.9	0.5	0.4	99.1	80.1	19.0	%	

جدول رقم (58)
إجمالي خريجي كليات جامعة القاهرة عام 2010

الإجمالي		وافدون			مصريون			البيان	
%	العدد	جملة	إناث	ذكور	جملة	إناث	ذكور	الكليات	
=	3	3	-	3	-	-	-	عدد	كلية الآداب (الخرطوم)
-	100	100	-	100	-	-	-	%	
18.9	6747	90	16	74	6657	2765	3892	عدد	كلية الحقوق
-	100	1.3	0.2	1.1	98.7	41.0	57.7	%	
=	8	8	-	8	-	-	-	عدد	كلية الحقوق (الخرطوم)
-	100	100	-	100	-	-	-	%	
2.4	836	12	2	10	824	649	175	عدد	كلية الاقتصاد والعلوم السياسية
-	100	1.4	0.2	1.2	98.6	77.7	20.9	%	
2.2	790	-	-	-	790	586	204	عدد	كلية الإعلام
-	100	-	-	-	100	74.2	25.8	%	
2.2	772	-	-	-	772	540	232	عدد	كلية الآثار
-	100	-	-	-	100	69.9	30.1	%	
0.6	228	5	4	1	223	200	23	عدد	كلية التربية النوعية (الدقى)
-	100	2.2	1.8	0.4	97.8	87.7	10.1	%	
1.3	466	2	2	-	464	464	-	عدد	كلية رياض الأطفال (الدقى)
-	100	0.4	0.4	-	99.6	99.6	-	%	
4.0	1441	4	4	-	1437	859	578	عدد	كلية دار العلوم
-	100	0.3	0.3	-	99.7	59.6	40.1	%	
-	35632	382	125	257	35250	18933	16317	عدد	الإجمالي
100		1.1	0.4	0.7	98.9	53.1	45.8	%	



جدول رقم (59)

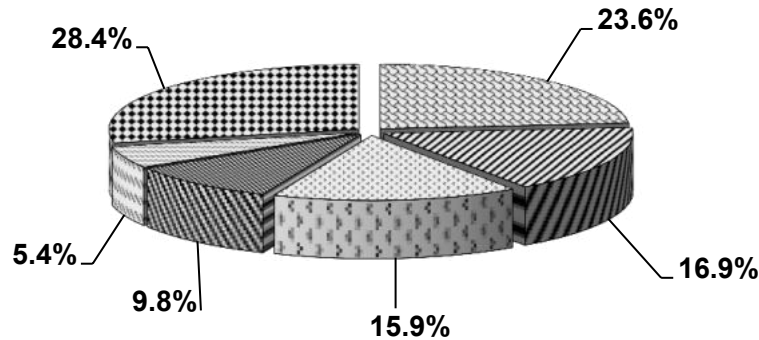
إجمالي خريجي كليات جامعة الإسكندرية عام 2010

الإجمالي		وافدون			مصريون			البيان	
%	العدد	جملة	إناث	ذكور	جملة	إناث	ذكور	الكليات	
4.3	1156	7	1	6	1149	601	548	عدد	كلية الطب البشرى
-	100	0.6	0.1	0.5	99.4	52.0	47.4	%	
1.2	319	2	2	-	317	188	129	عدد	كلية طب الأسنان
-	100	0.6	0.6	-	99.4	58.9	40.5	%	
5.1	1359	6	5	1	1353	942	411	عدد	كلية الصيدلة
-	100	0.5	0.4	0.1	99.5	69.3	30.2	%	
0.8	224	-	-	-	224	162	62	عدد	كلية التمريض
-	100	-	-	-	100	72.3	27.7	%	
1.1	288	-	-	-	288	181	107	عدد	كلية الطب البيطرى
-	100	-	-	-	100	62.8	37.2	%	
9.8	2612	6	2	4	2606	749	1857	عدد	كلية الهندسة
-	100	0.2	0.1	0.1	99.8	28.7	71.1	%	
2.7	718	-	-	-	718	552	166	عدد	كلية الفنون الجميلة
-	100	-	-	-	100	76.9	23.1	%	
4.1	1108	1	1	-	1107	641	466	عدد	كلية العلوم
-	100	0.1	0.1	-	99.9	57.8	42.1	%	
1.1	300	3	1	2	297	137	160	عدد	كلية الزراعة
-	100	1.0	0.3	0.7	99.0	45.7	53.3	%	
0.1	22	-	-	-	22	8	14	عدد	كلية الزراعة مرسى مطروح
-	100	-	-	-	100	36.4	63.6	%	
0.4	111	-	-	-	111	40	71	عدد	كلية الزراعة (سابا باشا)
-	100	-	-	-	100	36.0	64.0	%	
23.6	6311	7	6	1	6304	2993	3311	عدد	كلية التجارة
-	100	0.1	0.1	=	99.9	47.4	52.5	%	

جدول رقم (59)

إجمالي خريجي كليات جامعة الإسكندرية عام 2010

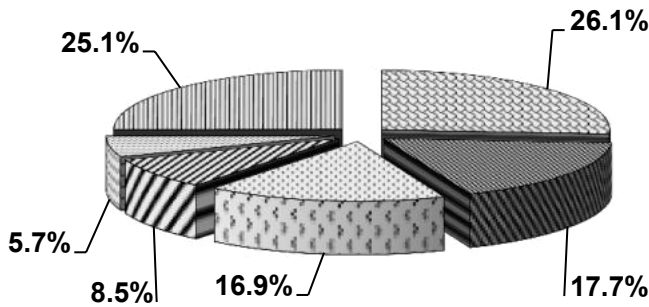
الإجمالي		وافدون			مصريون			البيان	
%	العدد	جملة	إناث	ذكور	جملة	إناث	ذكور	الكليات	
16.9	4521	10	6	4	4511	3498	1013	عدد	كلية الآداب
-	100	0.2	0.1	0.1	99.8	77.4	22.4	%	
15.9	4272	5	3	2	4267	2008	2259	عدد	كلية الحقوق
-	100	0.1	0.1	=	99.9	47.0	52.9	%	
5.4	1459	-	-	-	1459	1210	249	عدد	كلية التربية
-	100	-	-	-	100	82.9	17.1	%	
0.8	206	-	-	-	206	120	86	عدد	كلية التربية (مرسى مطروح)
-	100	-	-	-	100	58.3	41.7	%	
1.0	280	1	1	-	279	252	27	عدد	كلية التربية النوعية
-	100	0.4	0.4	-	99.6	90.0	9.6	%	
1.5	411	-	-	-	411	411	-	عدد	كلية رياض الأطفال
-	100	-	-	-	100	100	-	%	
2.3	623	1	-	1	622	259	363	عدد	كلية السياحة والفنادق
-	100	0.1	-	0.1	99.9	41.6	58.3	%	
1.1	286	-	-	-	286	-	286	عدد	كلية التربية الرياضية (بنين)
-	100	-	-	-	100	-	100	%	
0.8	213	-	-	-	213	213	-	عدد	كلية التربية الرياضية (بنات)
-	100	-	-	-	100	100	-	%	
100	26799	49	28	21	26750	15165	11585	عدد	الإجمالي
-	-	0.2	0.1	0.1	99.8	56.6	43.2	%	



جدول رقم (60)

إجمالي خريجي كليات جامعة عين شمس عام 2010

الإجمالي		وافدون			مصريون			البيان	
%	العدد	جملة	إناث	ذكور	جملة	إناث	ذكور	الكليات	
3.7	1284	51	13	38	1233	616	617	عدد	كلية الطب البشرى
-	100	4.0	1.0	3.0	96.0	48.0	48.0	%	
0.8	276	9	3	6	267	144	123	عدد	كلية طب الأسنان
-	100	3.3	1.1	2.2	96.7	52.2	44.5	%	
1.8	613	1	-	1	612	409	203	عدد	كلية الصيدلة
-	100	0.2	-	0.2	99.8	66.7	33.1	%	
0.7	238	3	3	-	235	163	72	عدد	كلية التمريض
-	100	1.3	1.3	-	98.7	68.5	30.2	%	
5.6	1932	5	-	5	1927	496	1431	عدد	كلية الهندسة
-	100	0.2	-	0.2	99.8	25.7	74.1	%	
2.5	850	2	1	1	848	528	320	عدد	كلية العلوم
-	100	0.2	0.1	0.1	99.8	62.1	37.7	%	
1.1	383	-	-	-	383	183	200	عدد	كلية الزراعة
-	100	-	-	-	100	47.8	52.2	%	
26.1	9039	16	5	11	9023	4374	4649	عدد	كلية التجارة
-	100	0.2	0.1	0.1	99.8	48.4	51.4	%	
0.8	285	3	1	2	282	174	108	عدد	كلية الحاسبات والمعلومات
-	100	1.0	0.3	0.7	99.0	61.1	37.9	%	
16.9	5836	27	17	10	5809	4852	957	عدد	كلية الآداب
-	100	0.5	0.3	0.2	99.5	83.1	16.4	%	
6.6	2275	12	6	6	2263	1748	515	عدد	كلية الألسن
-	100	0.6	0.3	0.3	99.4	76.8	22.6	%	
17.7	6138	22	8	14	6116	2418	3698	عدد	كلية الحقوق
-	100	0.3	0.1	0.2	99.7	39.4	60.3	%	
5.7	1979	1	1	-	1978	1509	469	عدد	كلية التربية
-	100	=	=	-	100	76.3	23.7	%	
1.5	516	2	2	-	514	374	140	عدد	كلية التربية النوعية (العباسية)
-	100	0.4	0.4	-	99.6	72.5	27.1	%	
8.5	2930	1	1	-	2929	2929	-	عدد	كلية البنات للآداب والعلوم والتربية
-	100	=	=	-	100	100	-	%	
100	34574	155	61	94	34419	20917	13502	عدد	الإجمالي
		0.5	0.2	0.3	99.5	60.5	39.0	%	



- كلية التجارة
- كلية الحقوق
- كلية الآداب
- كلية البنات للآداب والعلوم والتربية
- كلية التربية
- باقي الكليات

جدول رقم (61)

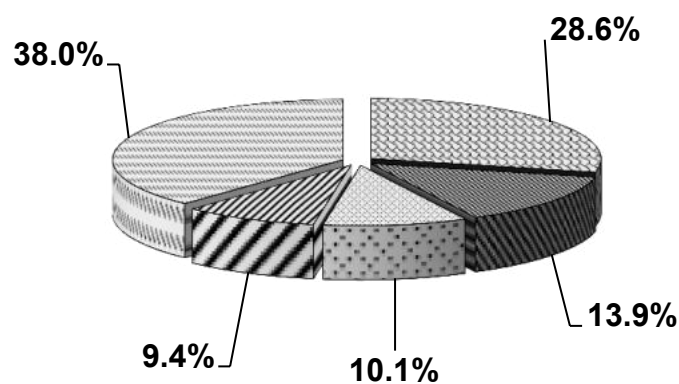
إجمالي خريجي كليات جامعة أسيوط عام 2010

الإجمالي		وافدون			مصريون			البيان	
%	العدد	جملة	إناث	ذكور	جملة	إناث	ذكور	الكليات	
3.7	511	-	-	-	511	236	275	عدد	كلية الطب البشرى
-	100	-	-	-	100	46.2	53.8	%	
4.7	650	-	-	-	650	424	226	عدد	كلية الصيدلة
-	100	-	-	-	100	65.2	34.8	%	
0.9	123	-	-	-	123	123	-	عدد	كلية التمريض
-	100	-	-	-	100	100	-	%	
1.3	174	-	-	-	174	107	67	عدد	كلية الطب البيطرى
-	100	-	-	-	100	61.5	38.5	%	
7.3	1005	1	-	1	1004	249	755	عدد	كلية الهندسة
-	100	0.1	-	0.1	99.9	24.8	75.1	%	
2.6	357	-	-	-	357	203	154	عدد	كلية العلوم
-	100	-	-	-	100	56.9	43.1	%	
0.9	126	-	-	-	126	66	60	عدد	كلية الزراعة
-	100	-	-	-	100	52.4	47.6	%	
13.9	1905	-	-	-	1905	627	1278	عدد	كلية التجارة
-	100	-	-	-	100	32.9	67.1	%	
0.9	127	-	-	-	127	66	61	عدد	كلية الحاسبات والمعلومات
-	100	-	-	-	100	52.0	48.0	%	
10.1	1395	-	-	-	1395	1060	335	عدد	كلية الآداب
-	100	-	-	-	100	76.0	24.0	%	

جدول رقم (61)

إجمالي خريجي كليات جامعة أسيوط عام 2010

الإجمالي		وافدون			مصريون			البيان	
%	العدد	جملة	إناث	ذكور	جملة	إناث	ذكور	الكليات	
28.6	3940	-	-	-	3940	1194	2746	عدد	كلية الحقوق
-	100	-	-	-	100	30.3	69.7	%	
9.4	1293	-	-	-	1293	1028	265	عدد	كلية التربية
-	100	-	-	-	100	79.5	20.5	%	
2.8	386	-	-	-	386	278	108	عدد	كلية التربية (الوادي الجديد)
-	100	-	-	-	100	72.0	28.0	%	
2.5	336	-	-	-	336	300	36	عدد	كلية التربية النوعية
-	100	-	-	-	100	89.3	10.7	%	
7.1	971	-	-	-	971	737	234	عدد	كلية الخدمة الاجتماعية
-	100	-	-	-	100	75.9	24.1	%	
2.7	376	-	-	-	376	-	376	عدد	كلية التربية الرياضية (بنين)
-	100	-	-	-	100	-	100	%	
0.6	84	-	-	-	84	84	-	عدد	كلية التربية الرياضية (بنات)
-	100	-	-	-	100	100	-	%	
100	13759	1	-	1	13758	6782	6976	عدد	الإجمالي
-	-	=	-	=	100	49.3	50.7	%	

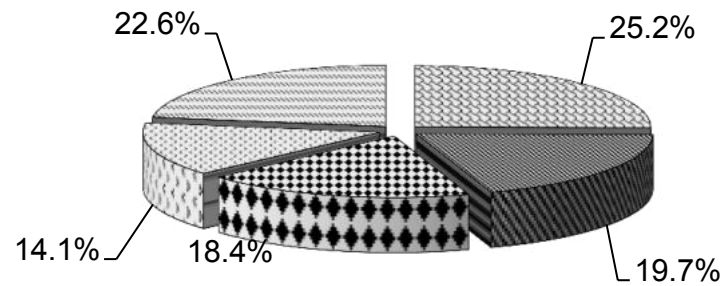


□ كلية التجارة	□ كلية الحقوق
□ كلية التربية	□ كلية الآداب
□ باقي الكليات	

جدول رقم (62)

إجمالي خريجي كليات جامعة طنطا عام 2010

الإجمالي		وافدون			مصريون			البيان	
%	العدد	جملة	إناث	ذكور	جملة	إناث	ذكور	الكليات	
لم ترد								عدد	كلية الطب البشري
								%	
1.3	209	-	-	-	209	124	85	عدد	كلية طب الأسنان
-	100	-	-	-	100	59.3	40.7	%	
4.9	810	-	-	-	810	542	268	عدد	كلية الصيدلة
-	100	-	-	-	100	66.9	33.1	%	
2.4	393	-	-	-	393	393	-	عدد	كلية التمريض
-	100	-	-	-	100	100	-	%	
4.8	803	-	-	-	803	299	504	عدد	كلية الهندسة
-	100	-	-	-	100	37.2	62.8	%	
3.0	501	-	-	-	501	329	172	عدد	كلية العلوم
-	100	-	-	-	100	65.7	34.3	%	
0.6	95	-	-	-	95	53	42	عدد	كلية الزراعة
-	100	-	-	-	100	55.8	44.2	%	
19.7	3276	-	-	-	3276	1118	2158	عدد	كلية التجارة
-	100	-	-	-	100	34.1	65.9	%	
25.2	4189	-	-	-	4189	3119	1070	عدد	كلية الآداب
-	100	-	-	-	100	74.5	25.5	%	
18.4	3048	14	1	13	3034	1414	1620	عدد	كلية الحقوق
-	100	0.4	=	0.4	99.6	46.4	53.2	%	
14.1	2346	-	-	-	2346	2051	295	عدد	كلية التربية
-	100	-	-	-	100	87.4	12.6	%	
2.3	384	-	-	-	384	302	82	عدد	كلية التربية النوعية
-	100	-	-	-	100	78.6	21.4	%	
2.1	352	-	-	-	352	-	352	عدد	كلية التربية الرياضية (بنين)
-	100	-	-	-	100	-	100	ح	
1.2	199	-	-	-	199	199	-	عدد	كلية التربية الرياضية (بنات)
-	100	-	-	-	100	100	-	%	
100	16605	14	1	13	16591	9943	6648	عدد	الإجمالي
		0.1	=	0.1	99.9	59.9	40.0	%	



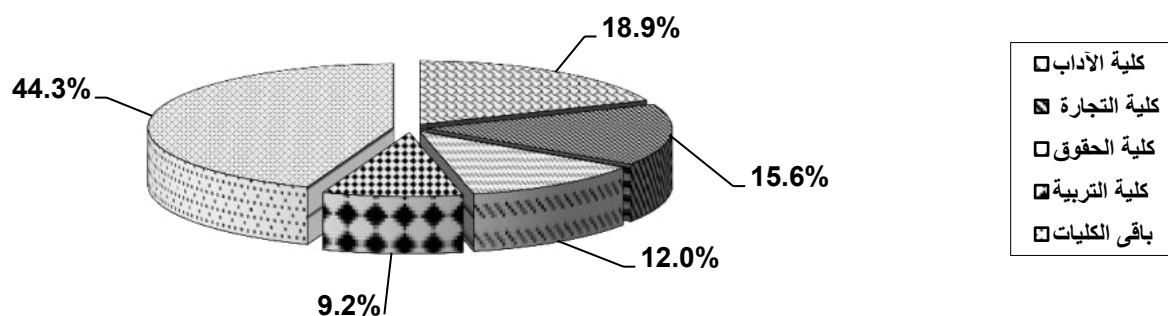
كلية الآداب
كلية التجارة
كلية الحقوق
كلية التربية
باقي الكليات

تابع جدول رقم (63)
إجمالي خريجي كليات جامعة المنصورة عام 2010

الإجمالي		وافدون			مصريون			البيان	
%	العدد	جملة	إناث	ذكور	جملة	إناث	ذكور	الكليات	
لم ترد								عدد	كلية الطب البشرى
								%	
1.2	281	1	-	1	280	136	144	عدد	كلية طب الأسنان
-	100	0.4	-	0.4	99.6	48.4	51.2	%	
3.6	889	-	-	-	889	607	282	عدد	كلية الصيدلة
-	100	-	-	-	100	68.3	31.7	%	
1.6	381	-	-	-	381	381	-	عدد	كلية التمريض
-	100	-	-	-	100	100	-	%	
1.5	377	-	-	-	377	253	124	عدد	كلية الطب البيطرى
-	100	-	-	-	100	67.1	32.9	%	
6.7	1632	-	-	-	1632	482	1150	عدد	كلية الهندسة
-	100	-	-	-	100	29.5	70.5	%	
0.7	159	-	-	-	159	80	79	عدد	كلية الفنون التطبيقية (دمياط)
-	100	-	-	-	100	50.3	49.7	%	
2.7	664	-	-	-	664	430	234	عدد	كلية العلوم
-	100	-	-	-	100	64.8	35.2	%	
0.7	167	-	-	-	167	121	46	عدد	كلية العلوم (دمياط)
-	100	-	-	-	100	72.5	27.5	%	
1.0	236	-	-	-	236	107	129	عدد	كلية الزراعة
-	100	-	-	-	100	45.3	54.7	%	
0.1	35	-	-	-	35	17	18	عدد	كلية الزراعة (دمياط)
-	100	-	-	-	100	48.6	51.4	%	
15.6	3787	1	1	-	3786	1401	2385	عدد	كلية التجارة
-	100	=	=	-	100	37.0	63.0	%	
4.9	1187	-	-	-	1187	660	527	عدد	كلية التجارة (دمياط)
-	100	-	-	-	100	55.6	44.4	%	
1.5	372	-	-	-	372	201	171	عدد	كلية الحاسبات والمعلومات
-	100	-	-	-	100	54.0	46.0	%	
18.9	4581	-	-	-	4581	3674	907	عدد	كلية الآداب
-	100	-	-	-	100	80.2	19.8	%	

تابع جدول رقم (63)
إجمالي خريجي كليات جامعة المنصورة عام 2010

الإجمالي		وافدون			مصريون			البيان	
%	العدد	جملة	إناث	ذكور	جملة	إناث	ذكور	الكليات	
4.3	1051	-	-	-	1051	840	211	عدد	كلية الآداب (دمياط)
-	100	-	-	-	100	79.9	20.1	%	
12.0	2925	-	-	-	2925	1302	1623	عدد	كلية الحقوق
-	100	-	-	-	100	44.5	55.5	%	
9.2	2233	-	-	-	2233	1901	332	عدد	كلية التربية
-	100	-	-	-	100	85.1	14.9	%	
4.3	1038	-	-	-	1038	930	108	عدد	كلية التربية (دمياط)
-	100	-	-	-	100	89.6	10.4	%	
1.8	438	2	2	-	436	333	103	عدد	كلية التربية النوعية
-	100	0.5	0.5	-	99.5	76.0	23.5	%	
1.5	375	-	-	-	375	333	42	عدد	كلية التربية النوعية (ميت غمر)
-	100	-	-	-	100	88.8	11.2	%	
1.0	240	-	-	-	240	207	33	عدد	كلية التربية النوعية (منية النصر)
-	100	-	-	-	100	86.2	13.8	%	
1.3	328	-	-	-	328	256	72	عدد	كلية التربية النوعية (دمياط)
-	100	-	-	-	100	78.0	22.0	%	
1.6	381	-	-	-	381	-	381	عدد	كلية التربية الرياضية (بنين)
-	100	-	-	-	100	-	100	%	
0.4	102	-	-	-	102	-	102	عدد	كلية التربية الرياضية (بنين) دمياط
-	100	-	-	-	100	-	100	%	
1.3	307	-	0	0	307	307	-	عدد	كلية التربية الرياضية (بنات)
-	100	-	-	-	100	100	-	%	
0.6	135	-	-	0	135	35	100	عدد	كلية السياحة والفنادق
-	100	-	-	-	100	25.9	74.1	%	
100	24301	4	3	1	24297	14994	9303	عدد	الإجمالي
-	-	=	=	=	100	61.7	38.3	%	



جدول رقم (64)

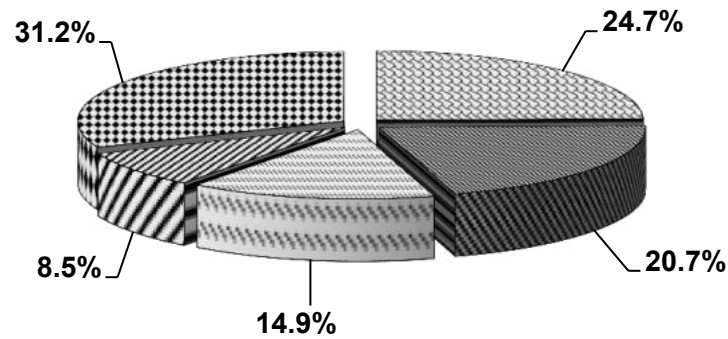
إجمالي خريجي كليات جامعة الزقازيق عام 2010

الإجمالي		وافدون			مصريون			البيان	
%	العدد	جملة	إناث	ذكور	جملة	إناث	ذكور	الكليات	
3.3	705	6	-	6	699	367	332	عدد	كلية الطب البشرى
-	100	0.8	-	0.8	99.2	52.1	47.1	%	
3.3	711	1	1	-	710	502	208	عدد	كلية الصيدلة
-	100	0.1	0.1	-	99.9	70.6	29.3	%	
1.5	312	1	1	-	311	235	76	عدد	كلية التمريض
-	100	0.3	0.3	-	99.7	75.3	24.4	%	
1.6	348	-	-	-	348	201	147	عدد	كلية الطب البيطرى
-	100	-	-	-	100	57.8	42.2	%	
5.9	1265	-	-	-	1265	401	864	عدد	كلية الهندسة
-	100	-	-	-	100	31.7	68.3	%	
2.8	599	-	-	-	599	380	219	عدد	كلية العلوم
-	100	-	-	-	100	63.4	36.6	%	
1.6	345	-	-	-	345	141	204	عدد	كلية الزراعة
-	100	-	-	-	100	40.9	59.1	%	
0.3	68	-	-	-	68	27	41	عدد	المعهد العالى للكفاية الإنتاجية (شعبة زراعية)
-	100	-	-	-	100	39.7	60.3	%	
24.7	5306	4	1	3	5302	1622	3680	عدد	كلية التجارة
-	100	0.1	=	0.1	99.9	30.6	69.3	%	
1.2	260	-	-	-	260	143	117	عدد	كلية الحاسبات والمعلومات
-	100	-	-	-	100	55.0	45.0	%	
2.6	562	-	-	-	562	255	307	عدد	المعهد العالى للكفاية الإنتاجية (شعبة تجارية)
-	100	-	-	-	100	45.4	54.6	%	

جدول رقم (64)

إجمالي خريجي كليات جامعة الزقازيق عام 2010

الإجمالي		وافدون			مصريون			البيان	
%	العدد	جملة	إناث	ذكور	جملة	إناث	ذكور	الكليات	
20.7	4452	2	2	-	4450	3782	668	عدد	كلية الآداب
-	100	=	=	-	100	85.0	15.0	%	
14.9	3204	-	-	-	3204	1460	1744	عدد	كلية الحقوق
-	100	-	-	-	100	45.6	54.4	%	
8.5	1830	-	-	-	1830	1534	296	عدد	كلية التربية
-	100	-	-	-	100	83.8	16.2	%	
4.1	877	-	-	-	877	700	177	عدد	كلية التربية النوعية
-	100	-	-	-	100	79.8	20.2	%	
2.0	438	-	-	-	438	-	438	عدد	كلية التربية الرياضية (بنين)
-	100	-	-	-	100	-	100	%	
1.0	213	-	-	-	213	213	-	عدد	كلية التربية الرياضية (بنات)
-	100	-	-	-	100	100	-	%	
100	21495	14	5	9	21481	11963	9518	عدد	الإجمالي
-	-	=	=	=	100	55.7	44.3	%	



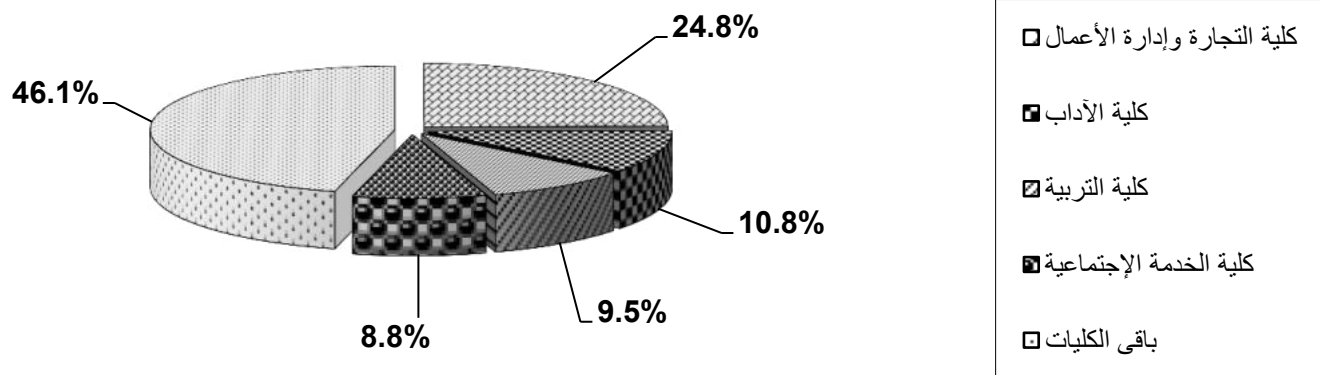
كلية التجارة
كلية الآداب
كلية الحقوق
كلية التربية
باقي الكليات

جدول رقم (65)
إجمالي خريجي كليات جامعة حلوان عام 2010

الإجمالي		وافدون			مصريون			البيان	
%	العدد	جملة	إناث	ذكور	جملة	إناث	ذكور	الكليات	
1.6	297	1	1	-	296	183	113	عدد	كلية الصيدلة
-	100	0.3	0.3	-	99.7	61.6	38.1	%	
6.9	1259	2	-	2	1257	448	809	عدد	كلية الهندسة والتكنولوجيا
-	100	0.2	-	0.2	99.8	35.6	64.2	%	
4.7	854	-	-	-	854	228	626	عدد	كلية الهندسة والتكنولوجيا بالمطرية
-	100	-	-	-	100	26.7	73.3	%	
3.1	568	1	1	-	567	455	112	عدد	كلية الفنون الجميلة
-	100	0.2	0.2	-	99.8	80.1	19.7	%	
2.4	436	1	1	-	435	313	122	عدد	كلية الفنون التطبيقية
-	100	0.2	0.2	-	99.8	71.8	28.0	%	
1.8	333	-	-	-	333	195	138	عدد	كلية العلوم
-	100	-	-	-	100	58.6	41.4	%	
24.8	4522	5	3	2	4517	1841	2676	عدد	كلية التجارة وإدارة الأعمال
-	100	0.1	0.1	=	99.9	40.7	59.2	%	
1.7	299	-	-	-	299	125	174	عدد	كلية الحاسبات والمعلومات
-	100	-	-	-	100	41.8	58.2	%	
10.8	1971	-	-	-	1971	1570	401	عدد	كلية الآداب
-	100	-	-	-	100	79.7	20.3	%	
7.4	1342	7	2	5	1335	620	715	عدد	كلية الحقوق
-	100	0.5	0.1	0.4	99.5	46.2	53.3	%	
9.5	1720	-	-	-	1720	1338	382	عدد	كلية التربية
-	100	-	-	-	100	77.8	22.2	%	
2.4	430	-	-	-	430	158	272	عدد	كلية التعليم الصناعي بالسواح القاهرة
-	100	-	-	-	100	36.7	63.3	%	

جدول رقم (65)
إجمالي خريجي كليات جامعة حلوان عام 2010

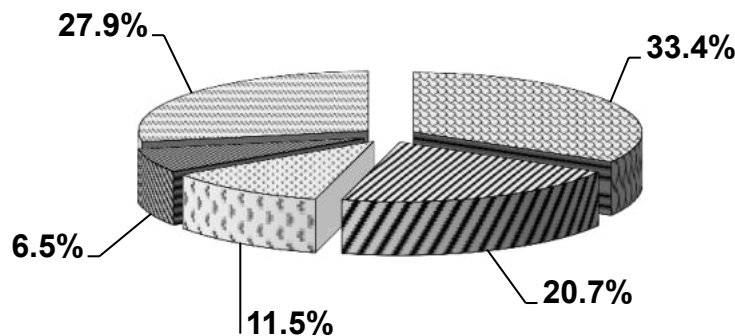
الإجمالي		وافدون			مصريون			البيان	
%	العدد	جملة	إناث	ذكور	جملة	إناث	ذكور	الكليات	
1.8	329	2	1	1	327	283	44	عدد	كلية التربية الفنية
-	100	0.6	0.3	0.3	99.4	86.0	13.4	%	
0.6	109	-	-	-	109	71	38	عدد	كلية التربية الموسيقية
-	100	-	-	-	100	65.1	34.9	%	
8.8	1608	-	-	-	1608	1318	290	عدد	كلية الخدمة الإجتماعية
-	100	-	-	-	100	82.0	18.0	%	
5.9	1077	3	1	2	1074	529	545	عدد	كلية السياحة والفنادق
-	100	0.3	0.1	0.2	99.7	49.1	50.6	%	
1.2	212	-	-	-	212	189	23	عدد	كلية الإقتصاد المنزلى
-	100	-	-	-	100	89.2	10.8	%	
3.4	625	3	-	3	622	-	622	عدد	كلية التربية الرياضية (بنين)
-	100	0.5	-	0.5	99.5	-	99.5	%	
1.2	213	-	-	-	213	213	-	عدد	كلية التربية الرياضية (بنات)
-	100	-	-	-	100	100	-	%	
100	18204	25	10	15	18179	10077	8102	عدد	الإجمالي
		0.1	=	0.1	99.9	55.4	44.5	%	



جدول رقم (66)

إجمالي خريجي كليات جامعة المنيا عام 2010

الإجمالي		مصريون		البيان	
%	العدد	إناث	ذكور	عدد	الكليات
2.5	258	126	132	عدد	كلية الطب البشري
-	100	48.8	51.2	%	
1.1	112	42	70	عدد	كلية طب الأسنان
-	100	37.5	62.5	%	
1.9	204	120	84	عدد	كلية الصيدلة
-	100	58.8	41.2	%	
1.1	113	79	34	عدد	كلية التمريض
-	100	69.9	30.1	%	
4.5	475	140	335	عدد	كلية الهندسة والتكنولوجيا
-	100	29.5	70.5	%	
1.6	172	120	52	عدد	كلية الفنون الجميلة
-	100	69.8	30.2	%	
2.0	206	114	92	عدد	كلية العلوم
-	100	55.3	44.7	%	
1.7	175	69	106	عدد	كلية الزراعة
-	100	39.4	60.6	%	
1.1	119	54	65	عدد	كلية الحاسبات والمعلومات
-	100	45.4	54.6	%	
33.4	3493	2221	1272	عدد	كلية الآداب
-	100	63.6	36.4	%	
3.7	387	242	145	عدد	كلية الألسن
-	100	62.5	37.5	%	
11.5	1202	888	314	عدد	كلية التربية
-	100	73.9	26.1	%	
3.1	326	222	104	عدد	كلية التربية النوعية
-	100	68.1	31.9	%	
20.7	2166	1314	852	عدد	كلية دار العلوم
-	100	60.7	39.3	%	
6.5	685	217	468	عدد	كلية السياحة والفنادق
-	100	31.7	68.3	%	
2.8	296	-	296	عدد	كلية التربية الرياضية (بنين)
-	100	-	100	%	
0.8	83	83	-	عدد	كلية التربية الرياضية (بنات)
-	100	100	-	%	
100	10472	6051	4421	عدد	الإجمالي
		57.8	42.2	%	



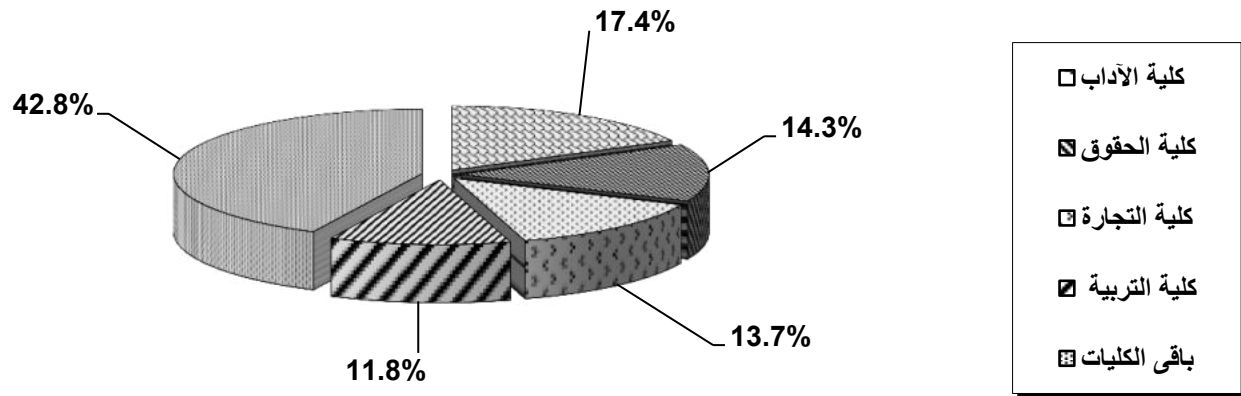
□	كلية الآداب
□	كلية دار العلوم
□	كلية التربية
□	كلية السياحة والفنادق
□	باقي الكليات

جدول رقم (67)
إجمالي خريجي كليات جامعة المنوفية عام 2010

الإجمالي		وافدون			مصريون			البيان	
%	العدد	جملة	إناث	ذكور	جملة	إناث	ذكور	الكليات	
2.6	380	-	-	-	380	225	155	عدد	كلية الطب البشرى
-	100	-	-	-	100	59.2	40.8	%	
1.3	187	-	-	-	187	187	-	عدد	كلية التمريض
-	100	-	-	-	100	100	-	%	
0.9	131	-	-	-	131	83	48	عدد	كلية الطب البيطرى (مدينة السادات)
-	100	-	-	-	100	63.4	36.6	%	
3.7	530	-	-	-	530	142	388	عدد	كلية الهندسة والتكنولوجيا بشبين الكوم
-	100	-	-	-	100	26.8	73.2	%	
6.0	875	-	-	-	875	261	614	عدد	كلية الهندسة الألكترونية بمنوف
-	100	-	-	-	100	29.8	70.2	%	
3.3	473	-	-	-	473	320	153	عدد	كلية العلوم
-	100	-	-	-	100	67.7	32.3	%	
0.7	99	-	-	-	99	26	73	عدد	كلية الزراعة
-	100	-	-	-	100	26.3	73.7	%	
13.7	1992	-	-	-	1992	640	1352	عدد	كلية التجارة
-	100	-	-	-	100	32.1	67.9	%	
4.7	685	1	-	1	684	215	469	عدد	كلية التجارة (مدينة السادات)
-	100	0.1	-	0.1	99.9	31.4	68.5	%	
1.4	205	-	-	-	205	95	110	عدد	كلية الحاسبات والمعلومات بشبين الكوم
-	100	-	-	-	100	46.3	53.7	%	
17.4	2527	-	-	-	2527	1940	587	عدد	كلية الآداب
-	100	-	-	-	100	76.8	23.2	%	
14.3	2079	-	-	-	2079	1017	1062	عدد	كلية الحقوق
-	100	-	-	-	100	48.9	51.1	%	
6.1	889	2	2	-	887	264	623	عدد	كلية الحقوق (مدينة السادات)
-	100	0.2	0.2	-	99.8	29.7	70.1	%	

جدول رقم (67)
إجمالي خريجي كليات جامعة المنوفية عام 2010

الإجمالي		وافدون			مصريون			البيان	
%	العدد	جملة	إناث	ذكور	جملة	إناث	ذكور	الكليات	
11.8	1710	-	-	-	1710	1492	218	عدد	كلية التربية
-	100	-	-	-	100	87.3	12.7	%	
2.8	411	-	-	-	411	350	61	عدد	كلية التربية (مدينة السادات)
-	100	-	-	-	100	85.2	14.8	%	
3.3	486	-	-	-	486	397	89	عدد	كلية التربية النوعية (أشمون)
-	100	-	-	-	100	81.7	18.3	%	
1.9	280	-	-	-	280	231	49	عدد	كلية الإقتصاد المنزلى
-	100	-	-	-	100	82.5	17.5	%	
2.5	357	-	-	-	357	81	276	عدد	كلية السياحة والفنادق (مدينة السادات)
-	100	-	-	-	100	22.7	77.3	%	
1.2	172	-	-	-	172	-	172	عدد	كلية التربية الرياضية بنين (مدينة السادات)
-	100	-	-	-	100	-	100	%	
0.4	61	-	-	-	61	61	-	عدد	كلية التربية الرياضية بنات (مدينة السادات)
-	100	-	-	-	100	100	-	%	
100	14529	3	2	1	14526	8027	6499	عدد	الإجمالي
-	-	=	=	=	100	55.3	44.7	%	

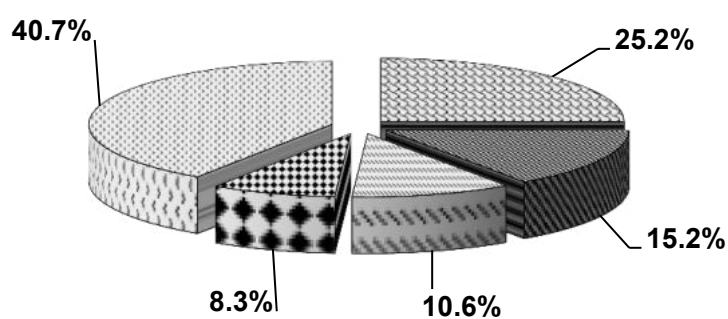


تابع جدول رقم (68)
إجمالي خريجي كليات جامعة قناة السويس عام 2010

الإجمالي		وافدون			مصريون			البيان	
%	العدد	جملة	إناث	ذكور	جملة	إناث	ذكور	الكليات	
2.6	173	1	-	1	172	92	80	عدد	كلية الطب البشرى (الإسماعيلية)
-	100	0.6	-	0.6	99.4	53.2	46.2	%	
1.1	72	-	-	-	72	42	30	عدد	كلية طب الأسنان (الإسماعيلية)
-	100	-	-	-	100	58.3	41.7	%	
3.0	202	2	-	2	200	147	53	عدد	كلية الصيدلة (الإسماعيلية)
-	100	1.0	-	1.0	99.0	72.8	26.2	%	
1.8	122	-	-	-	122	85	37	عدد	كلية الطب البيطرى (الإسماعيلية)
-	100	-	-	-	100	69.7	30.3	%	
1.3	87	-	-	-	87	50	37	عدد	كلية الهندسة (الإسماعيلية)
-	100	-	-	-	100	57.5	42.5	%	
4.6	308	-	-	-	308	31	277	عدد	كلية هندسة البترول والتعدين (السويس)
-	100	-	-	-	100	10.1	89.9	%	
3.5	234	-	-	-	234	147	87	عدد	كلية العلوم (الإسماعيلية)
-	100	-	-	-	100	62.8	37.2	%	
1.5	103	-	-	-	103	44	59	عدد	كلية الزراعة (الإسماعيلية)
-	100	-	-	-	100	42.7	57.3	%	
1.2	78	1	-	1	77	38	39	عدد	كلية العلوم الزراعية والبيئية (العريش)
-	100	1.3	-	1.3	98.7	48.7	50.0	%	
15.2	1022	1	1	-	1021	576	445	عدد	كلية التجارة (السويس)
-	100	0.1	0.1	-	99.9	56.4	43.5	%	
25.2	1688	-	-	-	1688	736	952	عدد	كلية التجارة (الإسماعيلية)
-	100	-	-	-	100	43.6	56.4	%	

تابع جدول رقم (68)
إجمالي خريجي كليات جامعة قناة السويس عام 2010

الإجمالي		وافدون			مصريون			البيان		الكليات
%	العدد	جملة	إناث	ذكور	جملة	إناث	ذكور	عدد		
1.3	87	-	-	-	87	43	44	عدد	كلية الحاسبات والمعلومات (الإسماعيلية)	
-	100	-	-	-	100	49.4	50.6	%		
6.8	457	-	-	-	457	416	41	عدد	كلية التربية (السويس)	
-	100	-	-	-	100	91.0	9.0	%		
8.3	554	-	-	-	554	468	86	عدد	كلية التربية (الإسماعيلية)	
-	100	-	-	-	100	84.5	15.5	%		
4.3	288	8	8	-	280	242	38	عدد	كلية التربية (العريش)	
-	100	2.8	2.8	-	97.2	84.0	13.2	%		
10.6	714	1	1	-	713	605	108	عدد	كلية الآداب والعلوم الإنسانية (الإسماعيلية)	
-	100	0.1	0.1	-	99.9	84.8	15.1	%		
1.8	122	-	-	-	122	28	94	عدد	كلية التعليم الصناعي (السويس)	
-	100	-	-	-	100	23.0	77.0	%		
5.9	398	-	-	-	398	113	285	عدد	كلية السياحة والفنادق (الإسماعيلية)	
-	100	-	-	-	100	28.4	71.6	%		
100	6709	14	10	4	6695	3903	2792	عدد	الإجمالي	
		0.2	0.1	0.1	99.8	58.2	41.6	%		



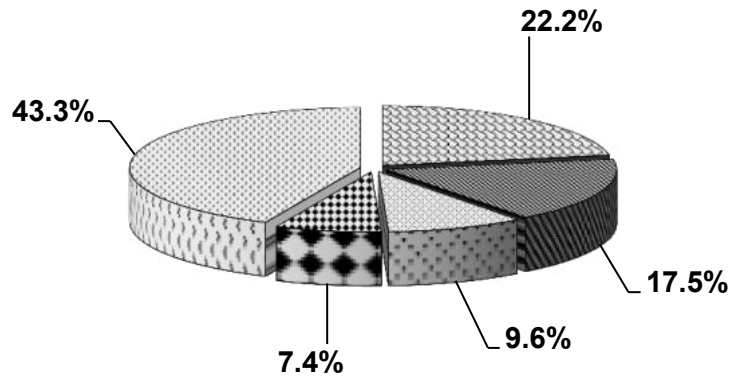
- كلية التجارة (الإسماعيلية)
- ▣ كلية التجارة (السويس)
- كلية الآداب والعلوم الإنسانية (الإسماعيلية)
- كلية التربية (الإسماعيلية)
- باقى الكليات

جدول رقم (69)
إجمالي خريجي كليات جامعة جنوب الوادي عام 2010

الإجمالي		مصريون		البيان	
%	العدد	إناث	ذكور	الكليات	
1.2	117	72	45	عدد	كلية الطب البيطرى (قنا)
-	100	61.5	38.5	%	
2.2	220	95	125	عدد	كلية الهندسة (أسوان)
-	100	43.2	56.8	%	
2.8	282	35	247	عدد	المعهد العالى للطاقة (أسوان)
-	100	12.4	87.6	%	
0.7	66	45	21	عدد	كلية الفنون الجميلة (الأقصر)
-	100	68.2	31.8	%	
1.8	177	119	58	عدد	كلية العلوم (قنا)
-	100	67.2	32.8	%	
0.8	80	61	19	عدد	كلية العلوم (أسوان)
-	100	76.2	23.8	%	
1.2	122	59	63	عدد	كلية الزراعة (قنا)
-	100	48.4	51.6	%	
17.5	1737	613	1124	عدد	كلية التجارة (قنا)
-	100	35.3	64.7	%	
22.2	2204	1660	544	عدد	كلية الآداب (قنا)
-	100	75.3	24.7	%	
5.3	528	418	110	عدد	كلية الآداب (أسوان)
-	100	79.2	20.8	%	
2.2	220	98	122	عدد	كلية الآثار (قنا)
-	100	44.5	55.5	%	
13.2	1302	447	855	عدد	كلية الحقوق (قنا)
-	100	34.3	65.7	%	
9.6	952	806	146	عدد	كلية التربية (قنا)
-	100	84.7	15.3	%	

جدول رقم (69)
إجمالي خريجي كليات جامعة جنوب الوادي عام 2010

الإجمالي		مصريون		البيان	
%	العدد	إناث	ذكور	الكليات	
4.7	468	390	78	عدد	كلية التربية (أسوان)
-	100	83.3	16.7	%	
2.1	204	166	38	عدد	كلية التربية (الغردقة)
-	100	81.4	18.6	%	
3.6	359	294	65	عدد	كلية التربية النوعية (قنا)
-	100	81.9	18.1	%	
7.4	736	542	194	عدد	كلية الخدمة الإجتماعية (أسوان)
-	100	73.6	26.4	%	
1.3	125	-	125	عدد	كلية التربية الرياضية (بنين)
-	100	-	100	%	
0.2	22	22	-	عدد	كلية التربية الرياضية (بنات)
-	100	100	-	%	
100	9921	5942	3979	عدد	الإجمالي
	100	59.9	40.1	%	



كلية الآداب (قنا)
كلية التجارة (قنا)
كلية التربية (قنا)
كلية الخدمة الإجتماعية (أسوان)
باقي الكليات

تابع جدول رقم (70)
إجمالي خريجي كليات جامعة الأزهر عام 2010

الإجمالي		وافدون			مصريون			البيان		الكليات
%	العدد	جملة	إناث	ذكور	جملة	إناث	ذكور	عدد	%	
								عدد		كلية الطب البشرى (بنين)
								%		
								عدد		كلية الطب البشرى (بنات)
								%		
								عدد		كلية الطب البشرى بأسسيوط (بنين)
								%		
								عدد		كلية الطب البشرى بدمياط (بنين)
								%		
0.1	55	-	-	-	55	-	55	عدد		كلية طب الأسنان (بنين)
-	100	-	-	-	100	-	100	%		
0.1	56	-	-	-	56	56	-	عدد		كلية طب الأسنان (بنات)
-	100	-	-	-	100	100	-	%		
0.1	59	-	-	-	59	-	59	عدد		كلية طب الأسنان بأسسيوط (بنين)
-	100	-	-	-	100	-	100	%		
0.6	222	-	-	-	222	-	222	عدد		كلية الصيدلة (بنين)
-	100	-	-	-	100.0	-	100.0	%		
0.7	270	-	-	-	270	270	-	عدد		كلية الصيدلة (بنات)
-	100	-	-	-	100	100	-	%		
0.5	198	-	-	-	198	-	198	عدد		كلية الصيدلة بأسسيوط (بنين)
-	100	-	-	-	100	-	100	%		
2.2	899	7	-	7	892	-	892	عدد		كلية الهندسة (بنين)
-	100	0.8	-	0.8	99.2	-	99.2	%		
0.3	124	-	-	-	124	-	124	عدد		كلية الهندسة بقنا (بنين)
-	100	-	-	-	100	-	100	%		
0.5	205	1	1	-	204	204	-	عدد		كلية الهندسة (بنات)
-	100	-	-	-	100	100	-	%		
1.7	698	-	-	-	698	-	698	عدد		كلية العلوم (بنين)
-	100	-	-	-	100	-	100	%		
1.3	508	-	-	-	508	508	-	عدد		كلية العلوم (بنات)
-	100	-	-	-	100	100	-	%		
0.6	258	-	-	-	258	-	258	عدد		كلية العلوم بأسسيوط (بنين)
-	100	-	-	-	100	-	100	%		
1.5	615	1	-	1	614	-	614	عدد		كلية الزراعة (بنين)
-	100	0.2	-	0.2	99.8	-	99.8	%		
0.6	240	-	-	-	240	-	240	عدد		كلية الزراعة بأسسيوط (بنين)
-	100	-	-	-	100	-	100	%		

تابع جدول رقم (70)
إجمالي خريجي كليات جامعة الأزهر عام 2010

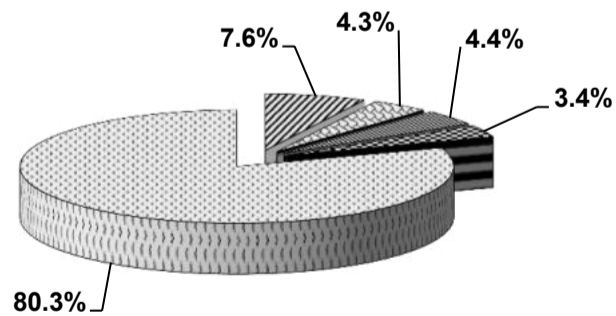
الإجمالي		وافدون			مصريون			البيان		الكليات
%	العدد	جملة	إناث	ذكور	جملة	إناث	ذكور			
4.4	1756	14	-	14	1742	-	1742	عدد	كلية التجارة (بنين)	
-	100	0.8	-	0.8	99.2	-	99.2	%		
1.1	446	4	4	-	442	442	-	عدد	كلية التجارة (بنات)	
-	100	0.9	0.9	-	99.1	99.1	-	%		
1.1	446	-	-	-	446	446	-	عدد	كلية التجارة بالدقهلية (بنات)	
-	100	-	-	-	100	100	-	%		
7.6	3018	61	-	61	2957	-	2957	عدد	كلية التربية (بنين)	
-	100	2.0	-	2.0	98.0	-	98.0	%		
1.6	653	1	-	1	652	-	652	عدد	كلية التربية بالدقهلية (بنين)	
-	100	0.2	-	0.2	99.8	-	99.8	%		
0.6	243	46	-	46	197	-	197	عدد	كلية الدراسات الإسلامية والعربية بالقاهرة (بنين)	
-	100	18.9	-	18.9	81.1	-	81.1	%		
2.7	1075	261	261	-	814	814	-	عدد	كلية الدراسات الإسلامية والعربية بالقاهرة (بنات)	
-	100	24.3	24.3	-	75.7	75.7	-	%		
1.6	628	136	136	-	492	492	-	عدد	كلية الدراسات الإسلامية والعربية بالإسكندرية (بنات)	
-	100	21.7	21.7	-	78.3	78.3	-	%		
1.3	500	-	-	-	500	500	-	عدد	كلية الدراسات الإسلامية والعربية بدمنهور (بنات)	
-	100	-	-	-	100	100	-	%		
0.9	350	1	1	-	349	349	-	عدد	كلية الدراسات الإسلامية والعربية بالخانكة (بنات)	
-	100	=	=	-	100	100	-	%		
3.4	1364	38	38	-	1326	1326	-	عدد	كلية الدراسات الإسلامية والعربية بالمنصورة (بنات)	
-	100	2.8	2.8	-	97.2	97.2	-	%		
1.4	573	51	-	51	522	-	522	عدد	كلية الدراسات الإسلامية والعربية بدمياط (بنين)	
-	100	8.9	-	8.9	91.1	-	91.1	%		
1.6	645	1	-	1	644	-	644	عدد	كلية الدراسات الإسلامية والعربية بدسوق (بنين)	
-	100	0.2	-	0.2	99.8	-	99.8	%		
3.2	1269	5	5	-	1264	1264	-	عدد	كلية الدراسات الإسلامية والعربية بالزقازيق (بنات)	
-	100	0.4	0.4	-	99.6	99.6	-	%		
0.5	208	-	-	-	208	208	-	عدد	كلية الدراسات الإسلامية والعربية بالزقازيق فرع القرين	
-	100	-	-	-	100	100	-	%		
0.9	342	1	-	1	341	-	341	عدد	كلية الدراسات الإسلامية والعربية بالشرقية (بنين)	
-	100	=	-	=	100	-	100	%		
2.9	1163	-	-	-	1163	1163	-	عدد	كلية الدراسات الإسلامية والعربية بكفر الشيخ (بنات)	
-	100	-	-	-	100	100	-	%		
0.4	142	-	-	-	142	142	-	عدد	كلية الدراسات الإسلامية والعربية ببورسعيد (بنات)	
-	100	-	-	-	100	100	-	%		

تابع جدول رقم (70)
إجمالي خريجي كليات جامعة الأزهر عام 2010

الإجمالي		وأفدون			مصريون			البيان		الكليات
%	العدد	جملة	إناث	ذكور	جملة	إناث	ذكور			
2.6	1041	-	-	-	1041	-	1041	عدد	كلية الدراسات الإسلامية والعربية بقتنا (بنين)	
-	100	-	-	-	100	-	100	%		
1.0	409	-	-	-	409	409	-	عدد	كلية الدراسات الإسلامية والعربية ببني سويف (بنات)	
-	100	-	-	-	100	100	-	%		
2.0	783	-	-	-	783	-	783	عدد	كلية الدراسات الإسلامية والعربية بأسوان (بنين)	
-	100	-	-	-	100	-	100	%		
3.4	1366	-	-	-	1366	1366	-	عدد	كلية الدراسات الإسلامية والعربية بسوهاج (بنات)	
-	100	-	-	-	100	100	-	%		
2.2	860	302	-	302	558	-	558	عدد	كلية أصول الدين بالقاهرة	
-	100	35.1	-	35.1	64.9	-	64.9	%		
1.2	466	22	-	22	444	-	444	عدد	كلية الدعوة الإسلامية بالقاهرة	
-	100	4.7	-	4.7	95.3	-	95.3	%		
2.3	932	60	-	60	872	-	872	عدد	كلية أصول الدين والدعوة الإسلامية بالزقازيق	
-	100	6.4	-	6.4	93.6	-	93.6	%		
1.5	598	17	-	17	581	-	581	عدد	كلية أصول الدين والدعوة الإسلامية بطنطا	
-	100	2.8	-	2.8	97.2	-	97.2	%		
0.9	368	34	-	34	334	-	334	عدد	كلية أصول الدين والدعوة الإسلامية بالمنصورة	
-	100	9.2	-	9.2	90.8	-	90.8	%		
2.4	948	-	-	-	948	-	948	عدد	كلية أصول الدين والدعوة الإسلامية بأسسيوط	
-	100	-	-	-	100	-	100	%		
0.6	243	11	-	11	232	-	232	عدد	كلية أصول الدين والدعوة الإسلامية بالمنوفية	
-	100	4.5	-	4.5	95.5	-	95.5	%		
0.5	215	9	-	9	206	-	206	عدد	كلية القرآن الكريم للقراءات وعلومها بطنطا	
-	100	4.2	-	4.2	95.8	-	95.8	%		
1.2	461	89	-	89	372	-	372	عدد	كلية اللغة العربية بالقاهرة	
-	100	19.3	-	19.3	80.7	-	80.7	%		
1.7	667	-	-	-	667	-	667	عدد	كلية اللغة العربية بأسسيوط	
-	100	-	-	-	100	-	100	%		
0.4	154	-	-	-	154	-	154	عدد	كلية اللغة العربية بجرجا (سوهاج)	
-	100	-	-	-	100	-	100	%		
0.5	214	5	-	5	209	-	209	عدد	كلية اللغة العربية بالزقازيق	
-	100	2.3	-	2.3	97.7	-	97.7	%		
0.4	175	-	-	-	175	-	175	عدد	كلية اللغة العربية بالمنوفية	
-	100	-	-	-	100	-	100	%		
0.7	272	-	-	-	272	-	272	عدد	كلية اللغة العربية بإيتاي البارود	
-	100	-	-	-	100	-	100	%		

تابع جدول رقم (70)
إجمالي خريجي كليات جامعة الأزهر عام 2010

الإجمالي		وأفدون			مصريون			البيان		الكليات
%	العدد	جملة	إناث	ذكور	جملة	إناث	ذكور	عدد	%	
0.7	282	10	-	10	272	-	272	عدد		كلية اللغة العربية بالمنصورة
-	100	3.5	-	3.5	96.5	-	96.5	%		
2.5	1009	397	-	397	612	-	612	عدد		كلية الشريعة والقانون بالقاهرة
-	100	39.3	-	39.3	60.7	-	60.7	%		
3.3	1320	-	-	-	1320	-	1320	عدد		كلية الشريعة والقانون بأسبوط
-	100	-	-	-	100	-	100	%		
2.1	821	107	-	107	714	-	714	عدد		كلية الشريعة والقانون بطنطا
-	100	13.0	-	13.0	87.0	-	87.0	%		
2.2	884	18	-	18	866	-	866	عدد		كلية الشريعة والقانون بدمهور
-	100	2.0	-	2.0	98.0	-	98.0	%		
2.7	1063	41	-	41	1022	-	1022	عدد		كلية الشريعة والقانون بالدقهلية
-	100	3.9	-	3.9	96.1	-	96.1	%		
3.3	1334	-	-	-	1334	1334	-	عدد		كلية البنات الإسلامية (بأسبوط)
-	100	-	-	-	100	100	-	%		
1.2	481	-	-	-	481	481	-	عدد		كلية البنات الإسلامية (بالأقصر)
-	100	-	-	-	100	100	-	%		
0.6	224	-	-	-	224	224	-	عدد		كلية البنات الإسلامية بالعاشر من رمضان
-	100	-	-	-	100	100	-	%		
4.3	1719	12	12	-	1707	1707	-	عدد		كلية الدراسات الإنسانية بالقاهرة (بنات)
-	100	0.7	0.7	-	99.3	99.3	-	%		
1.8	714	1	1	-	713	713	-	عدد		كلية الدراسات الإنسانية بتفهن الأشراف (بنات)
-	100	0.1	0.1	-	99.9	99.9	-	%		
1.3	511	15	-	15	496	-	496	عدد		كلية اللغات والترجمة
-	100	2.9	-	2.9	97.1	-	97.1	%		
0.5	210	-	-	-	210	210	-	عدد		كلية الاقتصاد المنزلى بطنطا
-	100	-	-	-	100	100	-	%		
100	39972	1779	459	1320	38193	14628	23565	عدد		الإجمالي
		4.4	1.1	3.3	95.6	36.6	59.0	%		

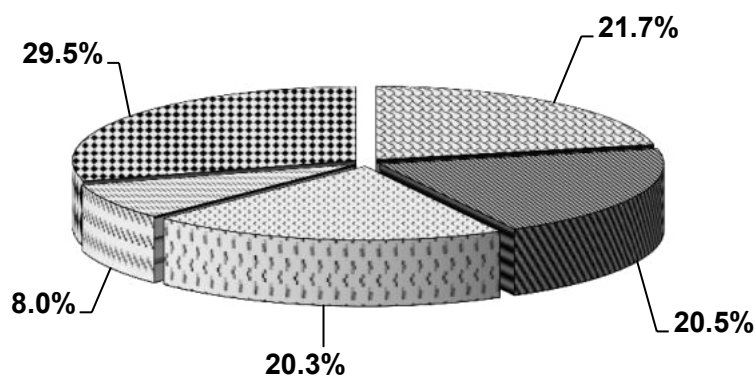


- كلية التربية (بنين)
- كلية الدراسات الإنسانية بالقاهرة (بنات)
- كلية التجارة (بنين)
- كلية الدراسات الإسلامية والعربية بسوهاج (بنات)
- باقى الكليات

جدول رقم (71)

إجمالي خريجي كليات جامعة الفيوم عام 2010

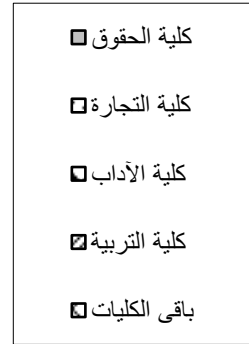
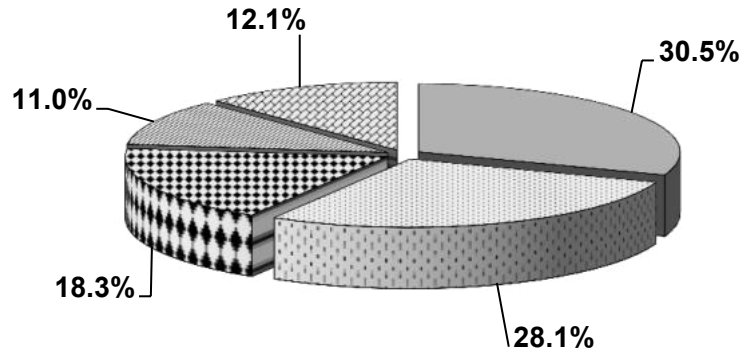
الإجمالي		وافدون			مصريون			النوع		الكليات
%	العدد	جملة	إناث	ذكور	جملة	إناث	ذكور	عدد	%	
0.6	34	-	-	-	34	25	9	عدد		كلية الطب البشرى
-	100	-	-	-	100	73.5	26.5	%		
7.4	388	-	-	-	388	122	266	عدد		كلية الهندسة
-	100	-	-	-	100	31.4	68.6	%		
2.7	141	-	-	-	141	105	36	عدد		كلية العلوم
-	100	-	-	-	100	74.5	25.5	%		
1.9	98	-	-	-	98	39	59	عدد		كلية الزراعة
-	100	-	-	-	100	39.8	60.2	%		
0.6	33	-	-	-	33	19	14	عدد		كلية الحاسبات والمعلومات
-	100	-	-	-	100	57.6	42.4	%		
5.6	296	-	-	-	296	224	72	عدد		كلية الآداب
-	100	-	-	-	100	75.7	24.3	%		
2.9	152	-	-	-	152	94	58	عدد		كلية الآثار
-	100	-	-	-	100	61.8	38.2	%		
20.3	1071	-	-	-	1071	756	315	عدد		كلية التربية
-	100	-	-	-	100	70.6	29.4	%		
5.0	263	-	-	-	263	203	60	عدد		كلية التربية النوعية
-	100	-	-	-	100	77.2	22.8	%		
2.9	150	-	-	-	150	150	0	عدد		كلية رياض الأطفال
-	100	-	-	-	100	100	-	%		
8.0	419	-	-	-	419	90	329	عدد		كلية السياحة والفنادق
-	100	-	-	-	100	21.5	78.5	%		
20.5	1078	-	-	-	1078	699	379	عدد		كلية دار العلوم
-	100	-	-	-	100	64.8	35.2	%		
21.7	1140	1	-	1	1139	765	374	عدد		كلية الخدمة الإجتماعية
-	100	0.1	-	0.1	99.9	67.1	32.8	%		
100	5263	1	-	1	5262	3291	1971	عدد		الإجمالي
		=	-	=	100	62.5	37.5	%		



- كلية الخدمة الإجتماعية
- كلية دار العلوم
- كلية التربية
- كلية السياحة والفنادق
- باقى الكليات

جدول رقم (72)
إجمالي خريجي كليات جامعة بنى سويف عام 2010

الإجمالي		مصريون		البيان	
%	العدد	إناث	ذكور	الكليات	
1.9	152	75	77	عدد	كلية الطب البشرى
-	100	49.3	50.7	%	
1.9	154	113	41	عدد	كلية الصيدلة
-	100	73.4	26.6	%	
1.9	159	90	69	عدد	كلية الطب البيطرى
-	100	56.6	43.4	%	
2.2	186	129	57	عدد	كلية العلوم
-	100	69.4	30.6	%	
4.2	349	141	208	عدد	كلية التعليم الصناعى
-	100	40.4	59.6	%	
28.1	2330	734	1596	عدد	كلية التجارة
-	100	31.5	68.5	%	
18.3	1519	1037	482	عدد	كلية الآداب
-	100	68.3	31.7	%	
30.5	2530	650	1880	عدد	كلية الحقوق
-	100	25.7	74.3	%	
11.0	910	711	199	عدد	كلية التربية
-	100	78.1	21.9	%	
100	8289	3680	4609	عدد	الإجمالي
		44.4	55.6	%	

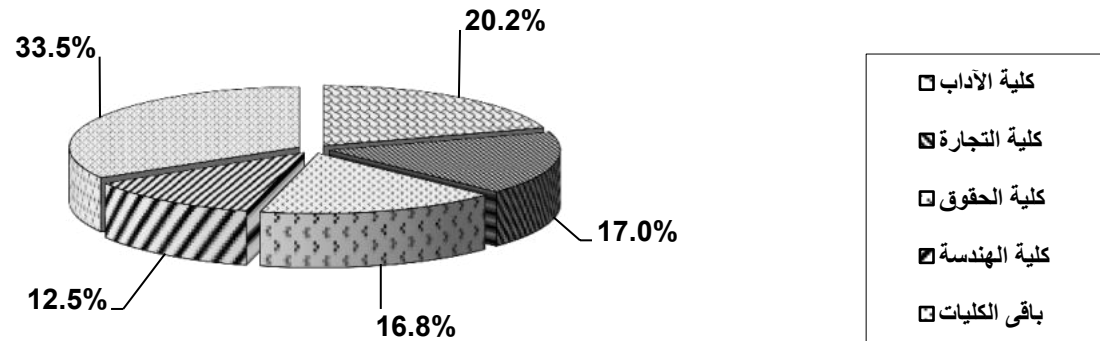


تابع جدول رقم (73)
إجمالي خريجي كليات جامعة بنها عام 2010

الإجمالي		وافدون			مصريون			البيان	
%	العدد	جملة	إناث	ذكور	جملة	إناث	ذكور	الكليات	
لم ترد								عدد	كلية الطب البشرى
								%	
2.0	201	-	-	-	201	201	-	عدد	كلية التمريض
-	100	-	-	-	100	100	-	%	
1.5	147	-	-	-	147	93	54	عدد	كلية الطب البيطرى
-	100	-	-	-	100	63.3	36.7	%	
12.5	1228	-	-	-	1228	394	834	عدد	كلية الهندسة
-	100	-	-	-	100	32.1	67.9	%	
3.9	384	1	-	1	383	80	303	عدد	المعهد العالى للتكنولوجيا ببها
-	100	0.3	-	0.3	99.7	20.8	78.9	%	
4.1	404	-	-	-	404	256	148	عدد	كلية العلوم
-	100	-	-	-	100	63.4	36.6	%	
1.6	160	-	-	-	160	70	90	عدد	كلية الزراعة
-	100	-	-	-	100	43.8	56.3	%	
17.0	1676	-	-	-	1676	633	1043	عدد	كلية التجارة
-	100	-	-	-	100	37.8	62.2	%	
0.2	17	-	-	-	17	10	7	عدد	كلية الحاسبات والمعلومات
-	100	-	-	-	100	58.8	41.2	%	
20.2	1983	-	-	-	1983	1644	339		كلية الآداب
-	100	-	-	-	100	82.9	17.1		

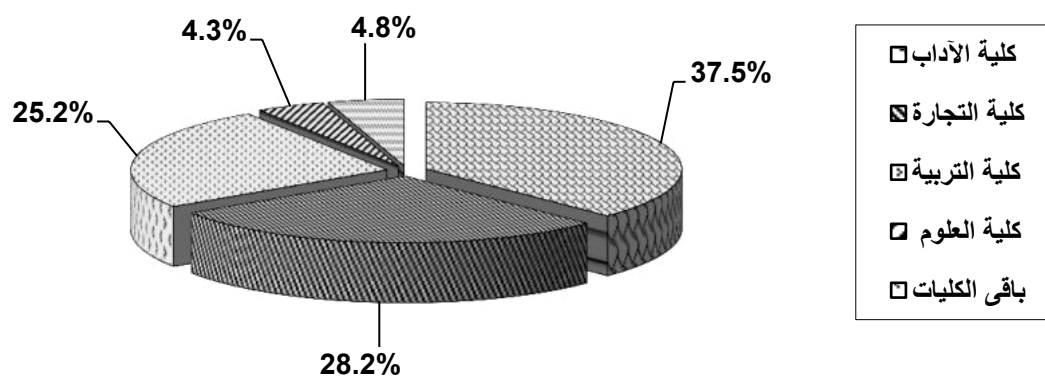
تابع جدول رقم (73)
إجمالي خريجي كليات جامعة بنها عام 2010

الإجمالي		وافدون			مصريون			البيان	
%	العدد	جملة	إناث	ذكور	جملة	إناث	ذكور	الكليات	
16.8	1655	-	-	-	1655	642	1013	عدد	كلية الحقوق
-	100	-	-	-	100	38.8	61.2	%	
11.6	1138	-	-	-	1138	978	160	عدد	كلية التربية
-	100	-	-	-	100	85.9	14.1	%	
7.2	705	2	-	2	703	566	137	عدد	كلية التربية النوعية
-	100	0.3	-	0.3	99.7	80.3	19.4	%	
1.4	139	-	-	-	139	-	139	عدد	كلية التربية الرياضية (بنين)
-	100	-	-	-	100	-	100	%	
100	9837	3	-	3	9834	5567	4267	عدد	الإجمالي
		=	-	=	100	56.6	43.4	%	



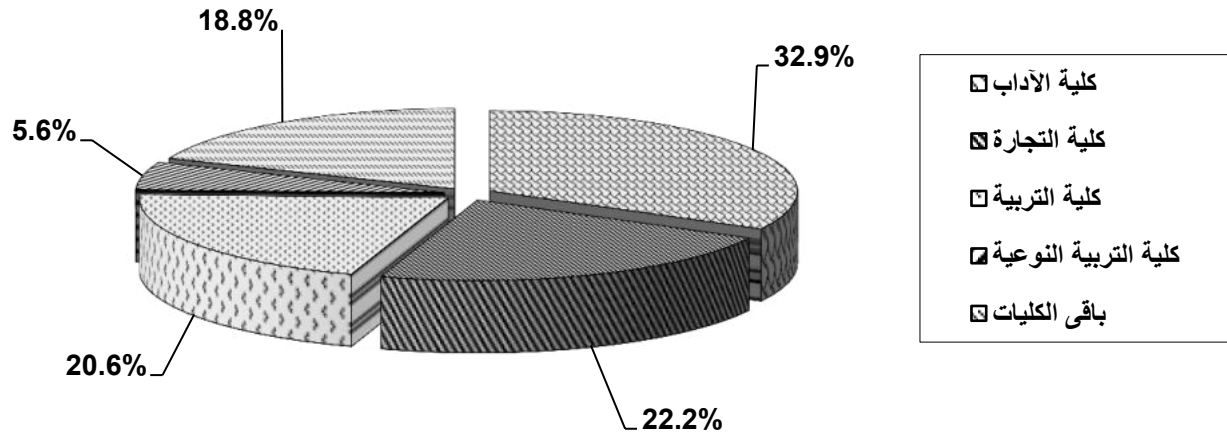
جدول رقم (74)
إجمالي خريجي كليات جامعة سوهاج عام 2010

الإجمالي		إناث	ذكور	النوع	
%	العدد			الكليات	
لم ترد				عدد	كلية الطب البشري
				%	
1.0	61	61	-	عدد	كلية التمريض
-	100	100	-	%	
4.3	262	165	97	عدد	كلية العلوم
-	100	63	37.0	%	
1.7	104	57	47	عدد	كلية الزراعة
-	100	54.8	45.2	%	
28.2	1709	563	1146	عدد	كلية التجارة
-	100	32.9	67.1	%	
37.5	2272	1684	588	عدد	كلية الآداب
-	100	74.1	25.9	%	
25.2	1528	1169	359	عدد	كلية التربية
-	100	76.5	23.5	%	
2.1	125	55	70	عدد	كلية التعليم الصناعى
-	100	44	56.0	%	
100	6061	3754	2307	عدد	الإجمالي
	100	62	38.1	%	



جدول رقم (75)
إجمالي خريجي كليات جامعة كفر الشيخ عام 2010

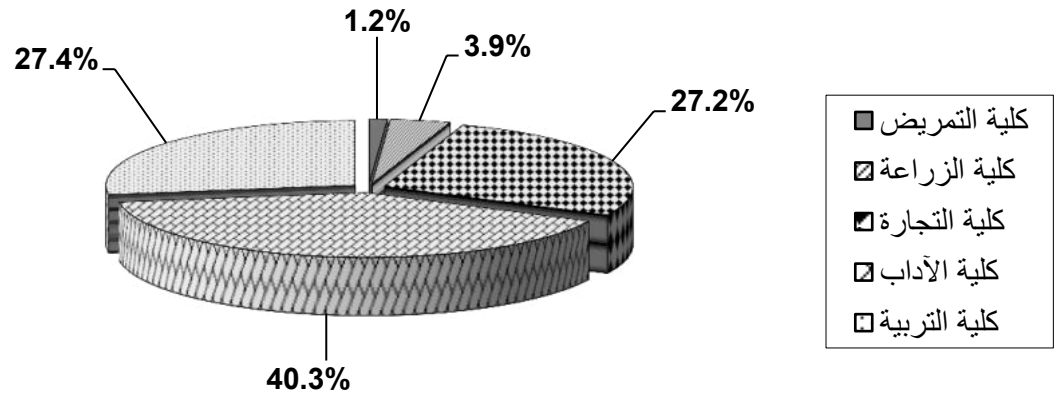
الإجمالي		وافدون			مصريون			البيان	
%	العدد	جملة	إناث	ذكور	جملة	إناث	ذكور	الكليات	
4.0	233	-	-	-	233	143	90	عدد	كلية الطب البيطرى
-	100	-	-	-	100	61.4	38.6	%	
3.7	213	-	-	-	213	56	157	عدد	كلية الهندسة
-	100	-	-	-	100	26.3	73.7	%	
4.1	238	-	-	-	238	114	124	عدد	كلية الزراعة
-	100	-	-	-	100	47.9	52.1	%	
22.2	1277	-	-	-	1277	430	847	عدد	كلية التجارة
-	100	-	-	-	100	33.7	66.3	%	
32.9	1891	1	1	-	1890	1531	359	عدد	كلية الآداب
-	100	0.1	0.1	-	99.9	80.9	19.0	%	
20.6	1183	-	-	-	1183	975	208	عدد	كلية التربية
-	100	-	-	-	100	82.4	17.6	%	
5.6	322	-	-	-	322	246	76	عدد	كلية التربية النوعية
-	100	-	-	-	100	76.4	23.6	%	
4.4	254	-	-	-	254	-	254	عدد	كلية التربية الرياضية بنين
-	100	-	-	-	100	-	100	%	
2.5	142	-	-	-	142	142	-	عدد	كلية التربية الرياضية بنات
-	100	-	-	-	100	100	-	%	
100	5753	1	1	-	5752	3637	2115	عدد	الإجمالي
		=	=	-	100	63.2	36.8	%	



جدول رقم (76)

إجمالي خريجي كليات جامعة دمنهور عام 2010

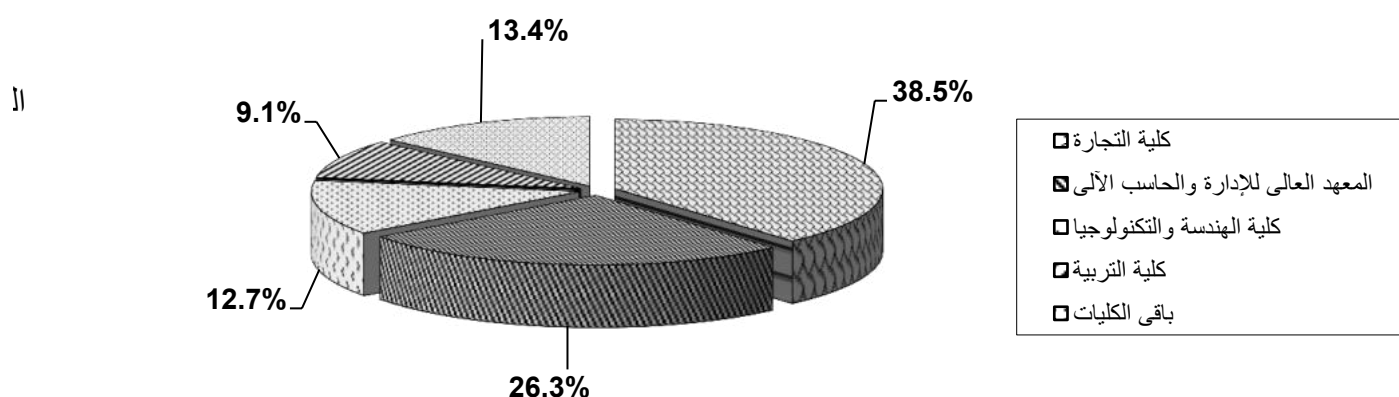
الإجمالي		وافدون			مصريون			البيان	
%	العدد	جملة	إناث	ذكور	جملة	إناث	ذكور	الكليات	
1.2	57	-	-	-	57	49	8	عدد	كلية التمريض
-	100	-	-	-	100	86.0	14.0	%	
3.9	187	-	-	-	187	75	112	عدد	كلية الزراعة
-	100	-	-	-	100	40.1	59.9	%	
27.2	1301	-	-	-	1301	485	816	عدد	كلية التجارة
-	100	-	-	-	100	37.3	62.7	%	
40.3	1930	2	2	-	1928	1450	478	عدد	كلية الآداب
-	100	0.1	0.1	-	99.9	75.1	24.8	%	
27.4	1309	-	-	-	1309	1109	200	عدد	كلية التربية
-	100	-	-	-	100	84.7	15.3	%	
100	4784	2	2	-	4782	3168	1614	عدد	الإجمالي
		0.1	0.1	-	99.9	66.2	33.7	%	



جدول رقم (77)

إجمالي خريجي كليات جامعة بور سعيد عام 2010

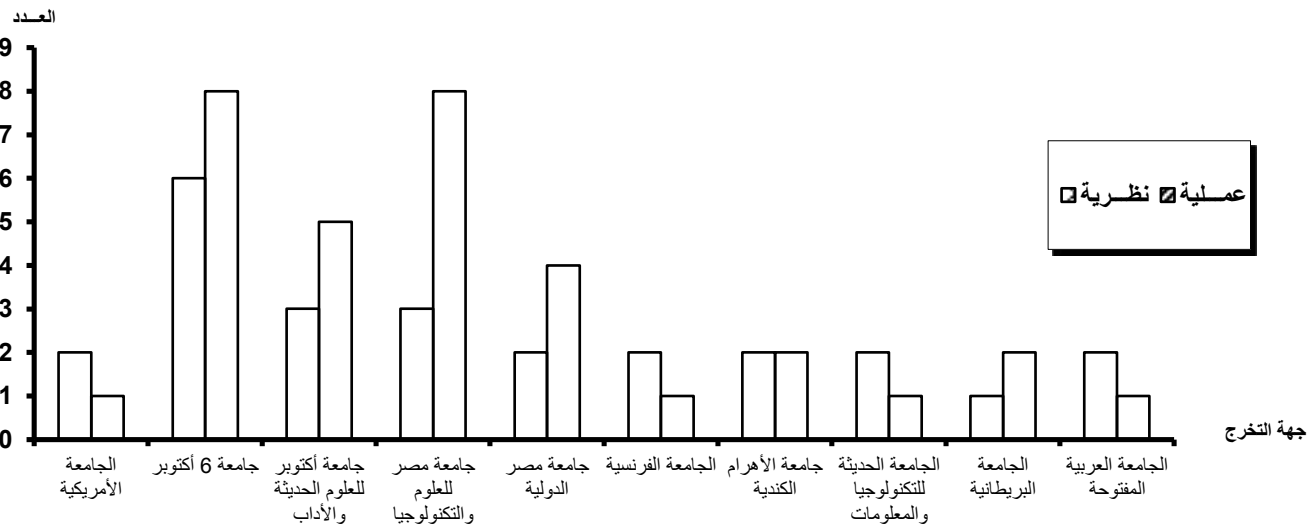
الإجمالي		وافدون			مصريون			البيان	
%	العدد	جملة	إناث	ذكور	جملة	إناث	ذكور	الكليات	
2.4	90	-	-	-	90	61	29	عدد	كلية التمريض
-	100	-	-	-	100	67.8	32.2	%	
12.7	487	1	-	1	486	167	319	عدد	كلية الهندسة والتكنولوجيا
-	100	0.2	-	0.2	99.8	34.3	65.5	%	
38.5	1474	4	1	3	1470	726	744	عدد	كلية التجارة
-	100	0.3	0.1	0.2	99.7	49.2	50.5	%	
26.3	1007	2	2	-	1005	548	457	عدد	المعهد العالى للإدارة والحاسب الآلى
-	100	0.2	0.2	-	99.8	54.4	45.4	%	
9.1	347	-	-	-	347	284	63	عدد	كلية التربية
-	100	-	-	-	100	81.8	18.2	%	
7.2	276	-	-	-	276	216	60	عدد	كلية التربية النوعية
-	100	-	-	-	100	78.3	21.7	%	
3.7	143	-	-	-	143	-	143	عدد	كلية التربية الرياضية بنين
-	100	-	-	-	100	-	100	%	
100	3824	7	3	4	3817	2002	1815	عدد	الإجمالي
-	-	0.2	0.1	0.1	99.8	52.3	47.5	%	



جدول رقم (78)

أعداد الكليات بالجامعات الخاصة وفقاً لجهة التخرج ونوع الدراسة وإجمالي الخريجين عام 2010

إجمالي الخريجين	عدد الكليات			نوع الدراسة	جهة التخرج
	الجملة	عملية	نظرية		
449	3	1	2		الجامعة الأمريكية
2262	14	8	6		جامعة 6 أكتوبر
1087	8	5	3		جامعة أكتوبر للعلوم الحديثة والآداب
4011	11	8	3		جامعة مصر للعلوم والتكنولوجيا
866	6	4	2		جامعة مصر الدولية
91	3	1	2		الجامعة الفرنسية
					الجامعة الألمانية
					جامعة الأهرام الكندية
124	4	2	2		الجامعة الحديثة للتكنولوجيا والمعلومات
146	3	1	2		الجامعة البريطانية
270	3	2	1		الجامعة العربية المفتوحة
185	3	1	2		
					لم ترد
					الجامعة الألمانية
					جامعة الأهرام الكندية
					الجامعة الحديثة للتكنولوجيا والمعلومات
					الجامعة البريطانية
					الجامعة العربية المفتوحة
9491	58	33	25		الإجمالي
	100	56.9	43.1		%

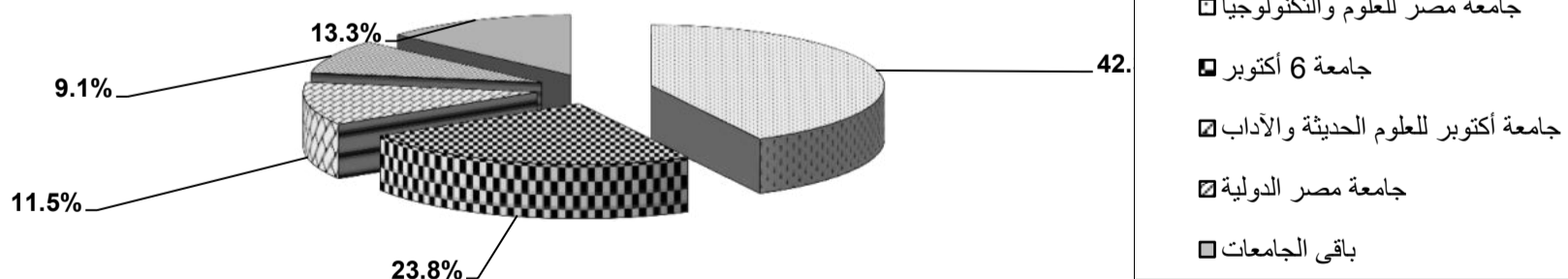


جدول رقم (79)

إجمالي خريجي الجامعات الخاصة وفقاً لجهة التخرج والنوع عام 2010

% للإجمالي	أعداد الخريجين									عدد الكليات	البيان جهة التخرج
	الإجمالي			وافدون			مصريون				
	جملة	إناث	ذكور	جملة	إناث	ذكور	جملة	إناث	ذكور		
4.7	449	247	202	32	17	15	417	230	187	3	الجامعة الأمريكية *
-	100	55.0	45.0	7.1	3.8	3.3	92.9	51.2	41.7	5.2	%
23.8	2262	745	1517	875	151	724	1387	594	793	14	جامعة 6 أكتوبر
-	100	33.0	67.0	38.7	6.7	32.0	61.3	26.3	35.0	24.1	%
11.5	1087	414	673	247	65	182	840	349	491	8	جامعة أكتوبر للعلوم الحديثة والآداب
-	100	38.1	61.9	22.7	6.0	16.7	77.3	32.1	45.2	13.8	%
42.3	4011	1504	2507	1578	207	1371	2433	1297	1136	11	جامعة مصر للعلوم والتكنولوجيا
-	100	37.5	62.5	39.4	5.2	34.2	60.6	32.3	28.3	19.0	%
9.1	866	495	371	10	7	3	856	488	368	6	جامعة مصر الدولية
-	100	57.2	42.8	1.1	0.8	0.3	98.9	56.4	42.5	10.3	%
1.0	91	52	39	7	4	3	84	48	36	3	الجامعة الفرنسية
-	100	57.1	42.9	7.7	4.4	3.3	92.3	52.7	39.6	5.2	%
لم ترد											الجامعة الألمانية
											%
1.3	124	49	75	16	4	12	108	45	63	4	جامعة الأهرام الكندية
-	100	39.5	60.5	12.9	3.2	9.7	87.1	36.3	50.8	6.9	%
1.5	146	69	77	13	4	9	133	65	68	3	الجامعة الحديثة لتكنولوجيا المعلومات
-	100	47.2	52.8	8.9	2.7	6.2	91.1	44.5	46.6	5.2	%
2.8	270	130	140	12	5	7	258	125	133	3	الجامعة البريطانية
-	100	48.1	51.9	4.4	1.8	2.6	95.6	46.3	49.3	5.2	%
2.0	185	101	84	38	21	17	147	80	67	3	الجامعة العربية المفتوحة
-	100	54.6	45.4	20.6	11.4	9.2	79.4	43.2	36.2	5.2	%
100	9491	3806	5685	2828	485	2343	6663	3321	3342	58	الإجمالي
		40.1	59.9	29.8	5.1	24.7	70.2	35.0	35.2	100	%

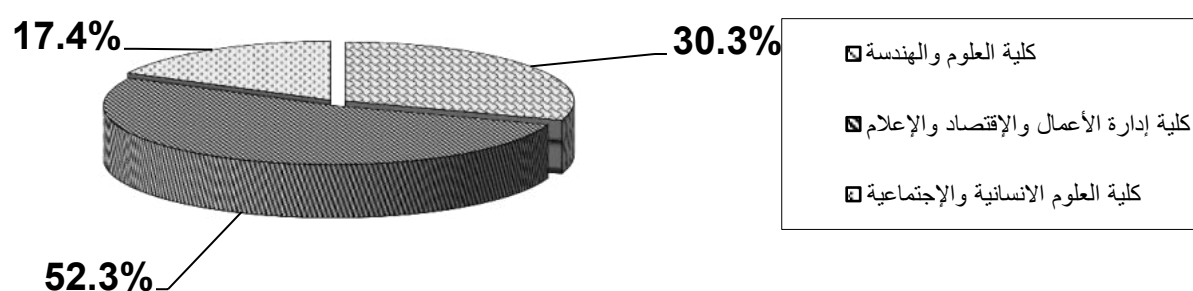
* أعداد الخريجين تمثل خريجي الدور الأول فقط



جدول رقم (80)

إجمالي خريجي كليات الجامعة الأمريكية عام 2010

الإجمالي		وافدون			مصريون			البيان	
%	العدد	جملة	إناث	ذكور	جملة	إناث	ذكور	الكليات / الشعب	
30.3	136	11	4	7	125	37	88	عدد	كلية العلوم والهندسة
-	100	8.0	2.9	5.1	91.9	27.2	64.7	%	
23.4	105	7	3	4	98	29	69	عدد	- شعبة هندسة
-	100	6.7	2.9	3.8	93.3	27.6	65.7	%	
6.9	31	4	1	3	27	8	19	عدد	- شعبة علوم
-	100	12.9	3.2	9.7	87.1	25.8	61.3	%	
52.3	235	10	5	5	225	146	79	عدد	كلية إدارة الأعمال والإقتصاد والإعلام
-	100	4.2	2.1	2.1	95.7	62.1	33.6	%	
32.3	145	5	3	2	140	78	62	عدد	- شعبة إدارة الأعمال والإقتصاد
-	100	3.5	2.1	1.4	96.6	53.8	42.8	%	
20.0	90	5	2	3	85	68	17	عدد	- شعبة إعلام
-	100	5.5	2.2	3.3	94.5	75.6	18.9	%	
17.4	78	11	8	3	67	47	20	عدد	كلية العلوم الانسانية والإجتماعية
-	100	14.1	10.3	3.8	85.9	60.3	25.6	%	
100	449	32	17	15	417	230	187	عدد	الإجمالي
-	-	7.1	3.8	3.3	92.8	51.2	41.6	%	



جدول رقم (81)

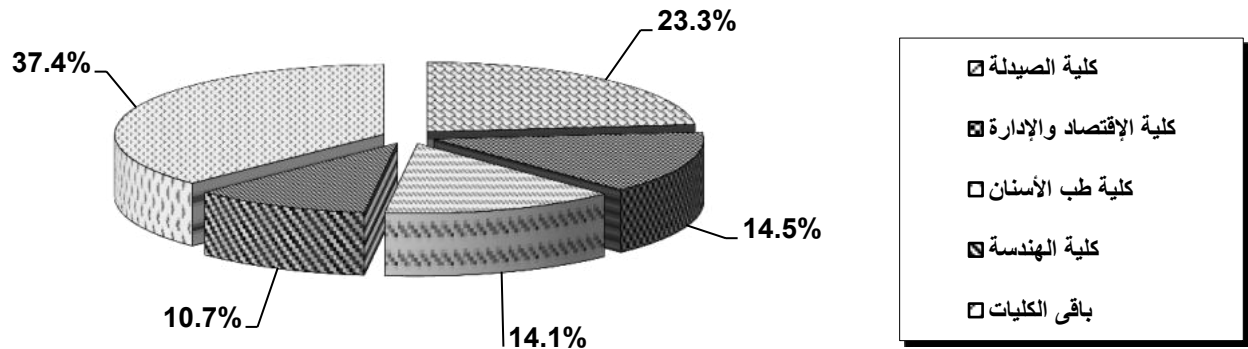
إجمالي خريجي كليات جامعة 6 أكتوبر عام 2010

الإجمالي		وافدون			مصريون			البيان	
%	العدد	جملة	إناث	ذكور	جملة	إناث	ذكور	الكليات	
لم ترد								عدد	كلية الطب البشرى
								%	
6.1	138	96	30	66	42	19	23	عدد	كلية العلوم الطبية التطبيقية
-	100	69.5	21.7	47.8	30.5	13.8	16.7	%	
14.1	318	140	27	113	178	71	107	عدد	كلية طب الأسنان
-	100	44.0	8.5	35.5	55.9	22.3	33.6	%	
23.3	528	27	11	16	501	181	320	عدد	كلية الصيدلة
-	100	5.1	2.1	3.0	94.9	34.3	60.6	%	
9.0	204	12	5	7	192	113	79	عدد	كلية العلاج الطبيعى
-	100	5.9	2.5	3.4	94.1	55.4	38.7	%	
10.7	241	167	1	166	74	12	62	عدد	كلية الهندسة
-	100	69.3	0.4	68.9	30.7	5.0	25.7	%	
2.3	52	8	3	5	44	33	11	عدد	كلية الفنون التطبيقية
-	100	15.4	5.8	9.6	84.7	63.5	21.2	%	
14.5	329	243	16	227	86	24	62	عدد	كلية الإقتصاد والإدارة
-	100	73.9	4.9	69.0	26.1	7.3	18.8	%	
1.8	41	28	2	26	13	1	12	عدد	كلية نظم المعلومات وعلوم الحاسب
-	100	68.3	4.9	63.4	31.7	2.4	29.3	%	

جدول رقم (81)

إجمالي خريجي كليات جامعة 6 أكتوبر عام 2010

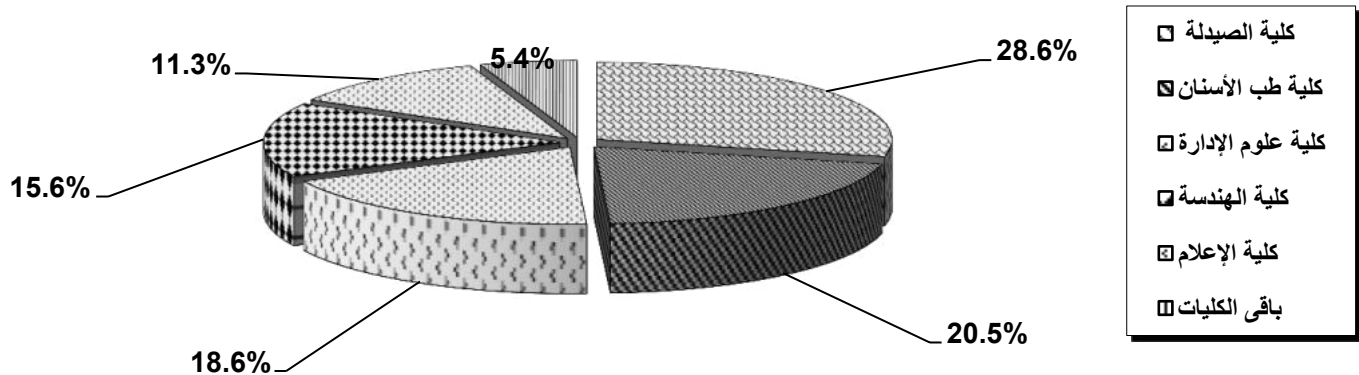
الإجمالي		وافدون			مصريون			البيان	
%	العدد	جملة	إناث	ذكور	جملة	إناث	ذكور	الكليات	
7.8	177	77	15	62	100	48	52	عدد	كلية الإعلام وفنون الإتصال
-	100	43.5	8.5	35.0	56.5	27.1	29.4	%	
2.8	64	19	12	7	45	36	9	عدد	كلية اللغات والترجمة
-	100	29.7	18.8	10.9	70.4	56.3	14.1	%	
1.9	42	20	10	10	22	13	9	عدد	كلية العلوم الإجتماعية
-	100	47.6	23.8	23.8	52.4	31.0	21.4	%	
4.0	90	28	18	10	62	37	25	عدد	كلية التربية
-	100	31.1	20.0	11.1	68.9	41.1	27.8	%	
1.7	38	10	1	9	28	6	22	عدد	كلية السياحة والفنادق
-	100	26.3	2.6	23.7	73.7	15.8	57.9	%	
100	2262	875	151	724	1387	594	793	عدد	الإجمالي
		38.7	6.7	32.0	61.4	26.3	35.1	%	



جدول رقم (82)

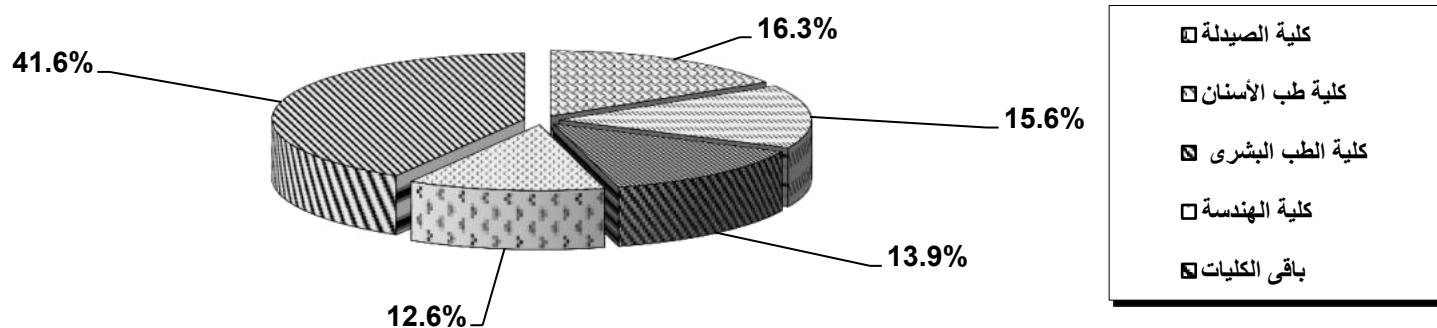
إجمالي خريجي كليات جامعة أكتوبر للعلوم الحديثة والآداب عام 2010

الإجمالي	وافدون			مصريون			البيان		الكليات
	العدد	جملة	إناث	ذكور	جملة	إناث	ذكور	عدد	
20.5	223	96	31	65	127	36	91	عدد	كلية طب الأسنان
-	100	43.0	13.9	29.1	56.9	16.1	40.8	%	
28.6	311	22	7	15	289	132	157	عدد	كلية الصيدلة
-	100	7.1	2.3	4.8	92.9	42.4	50.5	%	
15.6	170	65	3	62	105	18	87	عدد	كلية الهندسة
-	100	38.3	1.8	36.5	61.8	10.6	51.2	%	
1.9	21	8	3	5	13	9	4	عدد	كلية التكنولوجيا الحيوية
-	100	38.1	14.3	23.8	61.9	42.9	19.0	%	
18.6	202	38	10	28	164	59	105	عدد	كلية علوم الإدارة
-	100	18.9	5.0	13.9	81.2	29.2	52.0	%	
2.6	28	8	3	5	20	5	15	عدد	كلية علوم الحاسب
-	100	28.6	10.7	17.9	71.5	17.9	53.6	%	
11.3	123	8	6	2	115	83	32	عدد	كلية الإعلام
-	100	6.5	4.9	1.6	93.5	67.5	26.0	%	
0.8	9	2	2	-	7	7	-	عدد	كلية اللغات
-	100	22.2	22.2	-	77.8	77.8	-	%	
100	1087	247	65	182	840	349	491	عدد	الإجمالي
	-	22.7	6.0	16.7	77.3	32.1	45.2	%	



جدول رقم (83)
إجمالي خريجي كليات جامعة مصر للعلوم والتكنولوجيا عام 2010

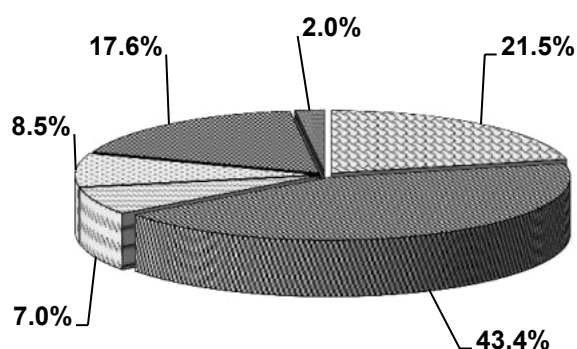
الإجمالي		وافدون			مصريون			البيان	
%	العدد	جملة	إناث	ذكور	جملة	إناث	ذكور	الكليات	
13.9	557	376	44	332	181	58	123	عدد	كلية الطب البشرى
-	100	67.5	7.9	59.6	32.5	10.4	22.1	%	
1.2	47	25	6	19	22	12	10	عدد	كلية العلوم الطبية التطبيقية
-	100	53.2	12.8	40.4	46.8	25.5	21.3	%	
15.6	627	429	90	339	198	68	130	عدد	كلية طب الأسنان
-	100	68.5	14.4	54.1	31.5	10.8	20.7	%	
16.3	655	48	8	40	607	287	320	عدد	كلية الصيدلة
-	100	7.3	1.2	6.1	92.7	43.8	48.9	%	
9.1	363	10	-	10	353	227	126	عدد	كلية العلاج الطبيعى
-	100	2.8	-	2.8	97.2	62.5	34.7	%	
12.6	506	385	10	375	121	15	106	عدد	كلية الهندسة
-	100	76.1	2.0	74.1	23.9	3.0	20.9	%	
1.3	53	10	5	5	43	31	12	عدد	كلية التكنولوجيا الحيوية
-	100	18.8	9.4	9.4	81.1	58.5	22.6	%	
9.9	395	187	11	176	208	94	114	عدد	كلية الإدارة والإقتصاد ونظم المعلومات
-	100	47.4	2.8	44.6	52.7	23.8	28.9	%	
1.8	71	48	2	46	23	6	17	عدد	كلية تكنولوجيا المعلومات
-	100	67.6	2.8	64.8	32.4	8.5	23.9	%	
12.3	495	38	13	25	457	318	139	عدد	كلية الإعلام وتكنولوجيا الإتصال
-	100	7.7	2.6	5.1	92.3	64.2	28.1	%	
6.0	242	22	18	4	220	181	39	عدد	كلية اللغات والترجمة
-	100	9.1	7.4	1.7	90.9	74.8	16.1	%	
100	4011	1578	207	1371	2433	1297	1136	عدد	الإجمالي
		39.3	5.1	34.2	60.6	32.3	28.3	%	



جدول رقم (84)

إجمالي خريجي كليات جامعة مصر الدولية عام 2010

الإجمالي		وافدون			مصريون			البيان	
%	العدد	جملة	إناث	ذكور	جملة	إناث	ذكور	الكليات / الشعب	
21.5	186	5	3	2	181	76	105	عدد	كلية طب الأسنان
-	100	2.7	1.6	1.1	97.4	40.9	56.5	%	
43.4	376	1	1	-	375	214	161	عدد	كلية الصيدلة
-	100	0.3	0.3	-	99.7	56.9	42.8	%	
7.0	61	1	1	-	60	21	39	عدد	كلية العلوم والفنون الهندسية
-	100	1.6	1.6	-	98.3	34.4	63.9	%	
8.5	74	-	-	-	74	38	36	عدد	كلية إدارة الأعمال والتجارة الدولية
-	100	-	-	-	100	51.4	48.6	%	
17.6	152	3	2	1	149	133	16	عدد	كلية الألسن والإعلام
-	100	1.9	1.3	0.6	98.0	87.5	10.5	%	
3.5	30	-	-	-	30	29	1	عدد	- شعبة الألسن
-	100	-	-	-	100	96.7	3.3	%	
14.1	122	3	2	1	119	104	15	عدد	- شعبة الإعلام
-	100	2.5	1.6	0.9	97.5	85.2	12.3	%	
2.0	17	-	-	-	17	6	11	عدد	كلية الحاسبات والمعلومات
-	100	-	-	-	100	35.3	64.7	%	
100	866	10	7	3	856	488	368	عدد	الإجمالي
-	-	1.1	0.8	0.3	98.9	56.4	42.5	%	

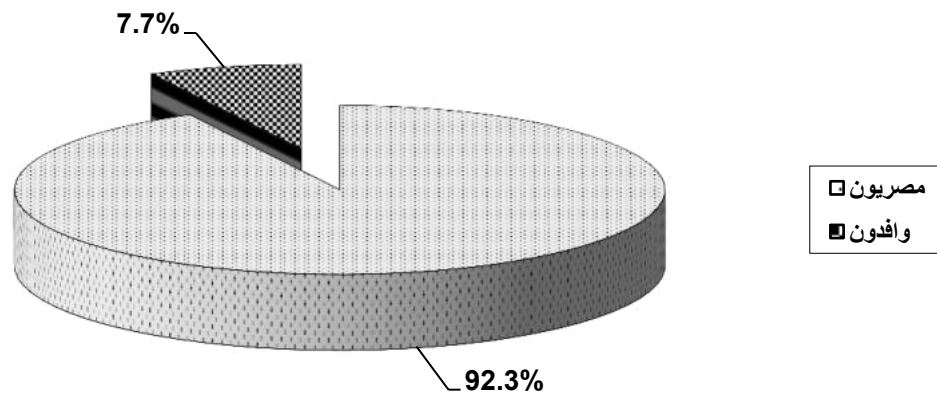


- ☐ كلية طب الأسنان
- ☐ كلية الصيدلة
- ☐ كلية العلوم والفنون الهندسية
- ☐ كلية إدارة الأعمال والتجارة الدولية
- ☐ كلية الألسن والإعلام
- ☐ كلية الحاسبات والمعلومات

جدول رقم (85)

إجمالي خريجي كليات الجامعة الفرنسية عام 2010

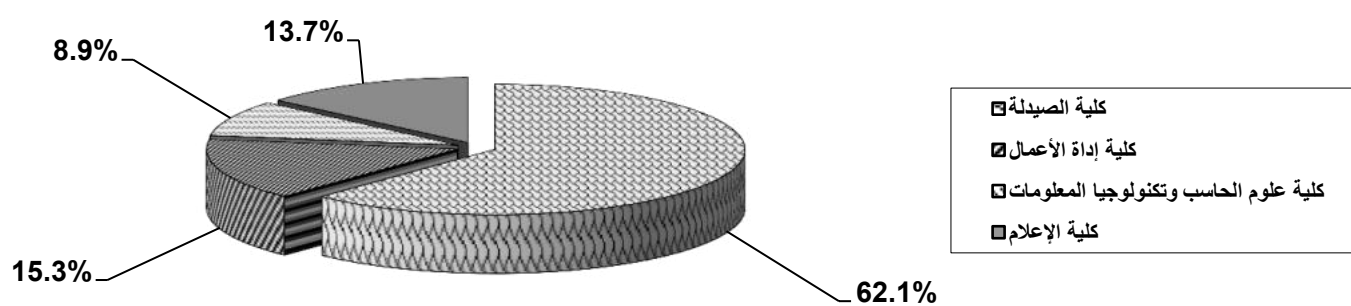
الإجمالي		وافدون			مصريون			البيان	
%	العدد	جملة	إناث	ذكور	جملة	إناث	ذكور	الكليات	
26.4	24	2	1	1	22	5	17	عدد	كلية الهندسة
-	100	8.4	4.2	4.2	91.6	20.8	70.8	%	
50.5	46	3	2	1	43	26	17	عدد	كلية الإدارة ونظم المعلومات
-	100	6.5	4.3	2.2	93.5	56.5	37.0	%	
23.1	21	2	1	1	19	17	2	عدد	كلية اللغات التطبيقية
-	100	9.6	4.8	4.8	90.5	81.0	9.5	%	
100	91	7	4	3	84	48	36	عدد	الإجمالي
		7.7	4.4	3.3	92.3	52.7	39.6	%	



جدول رقم (86)

إجمالي خريجي كليات جامعة الأهرام الكندية عام 2010

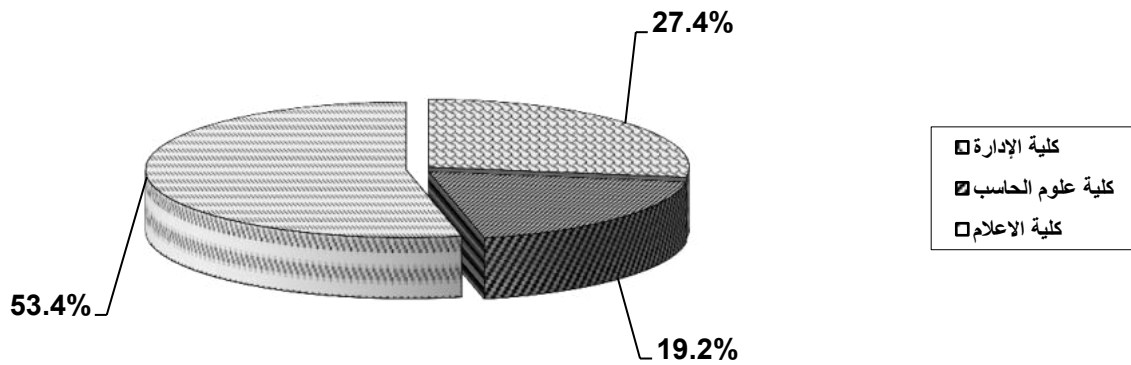
الإجمالي		وافدون			مصريون			البيان	
%	العدد	جملة	إناث	ذكور	جملة	إناث	ذكور	الكليات	
62.1	77	13	4	9	64	22	42	عدد	كلية الصيدلة
-	100	16.9	5.2	11.7	83.1	28.6	54.5	%	
15.3	19	2	-	2	17	5	12	عدد	كلية إدارة الأعمال
-	100	10.5	-	10.5	89.5	26.3	63.2	%	
8.9	11	1	-	1	10	3	7	عدد	كلية علوم الحاسب وتكنولوجيا المعلومات
-	100	9.1	-	9.1	90.9	27.3	63.6	%	
13.7	17	-	-	-	17	15	2	عدد	كلية الإعلام
-	100	-	-	-	100	88.2	11.8	%	
100	124	16	4	12	108	45	63	عدد	الإجمالي
-	-	12.9	3.2	9.7	87.1	36.3	50.8	%	



جدول رقم (87)

إجمالي خريجي كليات الجامعة الحديثة للتكنولوجيا والمعلومات عام 2010

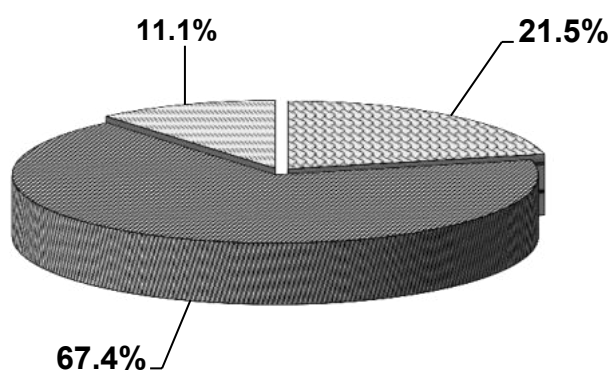
الإجمالي		وافدون			مصريون			البيان	
%	العدد	جملة	إناث	ذكور	جملة	إناث	ذكور	الكليات	
27.4	40	5	-	5	35	12	23	عدد	كلية الإدارة
-	100	12.5	-	12.5	87.5	30.0	57.5	%	
19.2	28	4	2	2	24	7	17	عدد	كلية علوم الحاسب
-	100	14.2	7.1	7.1	85.7	25.0	60.7	%	
53.4	78	4	2	2	74	46	28	عدد	كلية الاعلام
-	100	5.2	2.6	2.6	94.9	59.0	35.9	%	
100	146	13	4	9	133	65	68	عدد	الإجمالي
	-	8.9	2.7	6.2	91.1	44.5	46.6	%	



جدول رقم (88)

إجمالي خريجي كليات الجامعة البريطانية عام 2010

الإجمالي		وافدون			مصريون			البيان	
%	العدد	جملة	إناث	ذكور	جملة	إناث	ذكور	الكليات	
21.5	58	3	-	3	55	8	47	عدد	كلية الهندسة
-	100	5.2	-	5.2	94.8	13.8	81.0	%	
67.4	182	8	5	3	174	103	71	عدد	كلية الإقتصاد والعلوم السياسية وإدارة الأعمال
-	100	4.3	2.7	1.6	95.6	56.6	39.0	%	
11.1	30	1	-	1	29	14	15	عدد	كلية علوم الحاسب ونظم المعلومات
-	100	3.3	-	3.3	96.7	46.7	50.0	%	
100	270	12	5	7	258	125	133	عدد	الإجمالي
-	-	4.5	1.9	2.6	95.6	46.3	49.3	%	



- كلية الهندسة
- ▣ كلية الإقتصاد والعلوم السياسية وإدارة الأعمال
- ▢ كلية علوم الحاسب ونظم المعلومات

جدول رقم (89)

إجمالي خريجي كليات الجامعة العربية المفتوحة عام 2010

الإجمالي		وافدون			مصريون			البيان	
%	العدد	جملة	إناث	ذكور	جملة	إناث	ذكور	الكليات	
50.8	94	21	11	10	73	45	28	عدد	كلية التجارة
-	100	22.3	11.7	10.6	77.7	47.9	29.8	%	
14.1	26	2	2	-	24	22	2	عدد	كلية اللغات
-	100	7.7	7.7	-	92.3	84.6	7.7	%	
35.1	65	15	8	7	50	13	37	عدد	كلية الحاسبات والمعلومات
-	100	23.1	12.3	10.8	76.9	20.0	56.9	%	
100	185	38	21	17	147	80	67	عدد	الإجمالي
		20.6	11.4	9.2	79.4	43.2	36.2	%	

