



جمهورية مصر العربية  
الجهاز المركزي للتعبئة العامة والإحصاء

# الموفدون للخارج فى مهام علمية خلال الفترة (٢٠٠٦ - ٢٠٠٩)



<http://www.capmas.gov.eg>

مرجع رقم: (٧٤ - ١٤٣٣٣ - ٢٠١٠)

إصدار سبتمبر ٢٠١٠



جمهورية مصر العربية  
الجهاز المركزي للتعبئة العامة والإحصاء

# الموفدون للخارج فى مهام علمية

خلال الفترة (٢٠٠٦ - ٢٠٠٩)

<http://www.capmas.gov.eg>

مرجع رقم: (٧٤ - ١٤٢٢٢ - ٢٠١٠)

إصدار سبتمبر ٢٠١٠

## تقديم

تعد البعثات العلمية مصدرا هاما للتعرف على العلوم والتقنيات الحديثة في الغرب ونقلها والاستفادة منها في مصر لتكون دافعا قويا لخلق قاعدة علمية من خلال التواصل المستمر مع العالم المتقدم لإكتساب الخبرات العلمية والإضافة إليها عن طريق العلماء المصريين للنهوض بالمجتمع وتطويره على الصعيدين الإقتصادي والإجتماعي .

في هذا الإطار يقوم الجهاز المركزي للتعينة العامة والإحصاء بإصدار نشرة " الموفدون للخارج في مهام علمية " خلال الفترة ( ٢٠٠٦ - ٢٠٠٩ ) تتضمن بيانات عن حجم وخصائص الكفايات العلمية الموفدة للخارج في ( بعثات خارجية / مهمات علمية / إجازات دراسية / بعثات الإشراف المشترك ) وفقاً للدول الموفدين إليها ومجموعات العلوم والجامعات المبعوثين منها .

ويقدم الجهاز هذه النشرة لتكون عوناً للباحثين والمهتمين راجياً أن تحقق الأهداف المرجوة منها .

والله ولي التوفيق ،،،

لواء/ أبو بكر الجندي  
رئيس الجهاز المركزي للتعينة العامة والإحصاء

## الفهرس

رقم الصفحة	البيان	رقم الجدول
١	منهجية النشر.	
٢	أهم المؤشرات .	
<b>الفصل الأول : الموفدون للخارج في بعثات خارجية خلال الفترة (٢٠٠٦-٢٠٠٩)</b>		
٧	اجمالي أعداد الموفدين للخارج وفقاً لنوع الإيفاد .	١
٨	اجمالي أعداد الموفدين للخارج في بعثات خارجية وفقاً لمجموعات الدول .	٢
٩	توزيع الموفدين للخارج في بعثات خارجية وفقاً لمجموعة الدول الأوروبية والنوع .	٣
١٠	توزيع الموفدين للخارج في بعثات خارجية وفقاً لمجموعة الدول الأمريكية والنوع .	٤
١١	توزيع الموفدين للخارج في بعثات خارجية وفقاً لمجموعة الدول الآسيوية والنوع .	٥
١٢	توزيع الموفدين للخارج في بعثات خارجية وفقاً لمجموعة الدول الأقيانوسية والنوع .	٦
١٣	توزيع الموفدين للخارج في بعثات خارجية وفقاً لمجموعات الدول ومجموعات العلوم عام ٢٠٠٦ .	٧
١٤	توزيع الموفدين للخارج في بعثات خارجية وفقاً لمجموعات الدول ومجموعات العلوم عام ٢٠٠٧ .	٨
١٥	توزيع الموفدين للخارج في بعثات خارجية وفقاً لمجموعات الدول ومجموعات العلوم عام ٢٠٠٨ .	٩
١٦	توزيع الموفدين للخارج في بعثات خارجية وفقاً لمجموعات الدول ومجموعات العلوم عام ٢٠٠٩ .	١٠
<b>الفصل الثاني : الموفدون للخارج في مهمات علمية خلال الفترة (٢٠٠٦-٢٠٠٩)</b>		
١٨	اجمالي أعداد الموفدين للخارج في مهمات علمية وفقاً لمجموعات الدول .	١١
١٩	توزيع الموفدين للخارج في مهمات علمية وفقاً لمجموعة الدول الأوروبية والنوع .	١٢
٢٠	توزيع الموفدين للخارج في مهمات علمية وفقاً لمجموعة الدول الأمريكية والنوع .	١٣
٢١	توزيع الموفدين للخارج في مهمات علمية وفقاً لمجموعة الدول الآسيوية والنوع .	١٤
٢٢	توزيع الموفدين للخارج في مهمات علمية وفقاً لمجموعة الدول الأقيانوسية والنوع .	١٥
٢٣	توزيع الموفدين للخارج في مهمات علمية وفقاً لمجموعات الدول ومجموعات العلوم عام ٢٠٠٦ .	١٦
٢٤	توزيع الموفدين للخارج في مهمات علمية وفقاً لمجموعات الدول ومجموعات العلوم عام ٢٠٠٧ .	١٧
٢٥	توزيع الموفدين للخارج في مهمات علمية وفقاً لمجموعات الدول ومجموعات العلوم عام ٢٠٠٨ .	١٨
٢٦	توزيع الموفدين للخارج في مهمات علمية وفقاً لمجموعات الدول ومجموعات العلوم عام ٢٠٠٩ .	١٩

## تابع الفهرس

رقم الصفحة	البيان	رقم الجدول
	<b>الفصل الثالث: الموفدون للخارج في إجازات دراسية خلال الفترة (٢٠٠٦-٢٠٠٩)</b>	
٢٨	اجمالي أعداد الموفدين للخارج في إجازات دراسية وفقاً لمجموعات الدول	٢٠
٢٩	توزيع الموفدين للخارج في إجازات دراسية وفقاً لمجموعة الدول الأوروبية والنوع	٢١
٢٠	توزيع الموفدين للخارج في إجازات دراسية وفقاً لمجموعة الدول الأمريكية والنوع	٢٢
٢١	توزيع الموفدين للخارج في إجازات دراسية وفقاً لمجموعة الدول الآسيوية والنوع	٢٣
٢٢	توزيع الموفدين للخارج في إجازات دراسية وفقاً لمجموعة الدول الإقيانوسية والنوع	٢٤
٢٣	توزيع الموفدين للخارج في إجازات دراسية وفقاً لمجموعات الدول الأخرى والنوع	٢٥
٢٤	توزيع الموفدين للخارج في إجازات دراسية وفقاً لمجموعات الدول ومجموعات العلوم عام ٢٠٠٦	٢٦
٢٥	توزيع الموفدين للخارج في إجازات دراسية وفقاً لمجموعات الدول ومجموعات العلوم عام ٢٠٠٧	٢٧
٢٦	توزيع الموفدين للخارج في إجازات دراسية وفقاً لمجموعات الدول ومجموعات العلوم عام ٢٠٠٨	٢٨
٢٧	توزيع الموفدين للخارج في إجازات دراسية وفقاً لمجموعات الدول ومجموعات العلوم عام ٢٠٠٩	٢٩
	<b>الفصل الرابع: الموفدون للخارج في بعثات الإشراف المشترك خلال الفترة (٢٠٠٦-٢٠٠٩)</b>	
٢٩	اجمالي أعداد الموفدين للخارج في بعثات الإشراف المشترك وفقاً لمجموعات الدول	٣٠
٤٠	توزيع الموفدين للخارج في بعثات الإشراف المشترك وفقاً لمجموعة الدول الأوروبية والنوع	٣١
٤١	توزيع الموفدين للخارج في بعثات الإشراف المشترك وفقاً لمجموعة الدول الأمريكية والنوع	٣٢
٤٢	توزيع الموفدين للخارج في بعثات الإشراف المشترك وفقاً لمجموعة الدول الآسيوية والنوع	٣٣
٤٣	توزيع الموفدين للخارج في بعثات الإشراف المشترك وفقاً لمجموعة الدول الإقيانوسية والنوع	٣٤
٤٤	توزيع الموفدين للخارج في بعثات الإشراف المشترك وفقاً لمجموعات الدول ومجموعات العلوم عام ٢٠٠٦	٣٥
٤٥	توزيع الموفدين للخارج في بعثات الإشراف المشترك وفقاً لمجموعات الدول ومجموعات العلوم عام ٢٠٠٧	٣٦
٤٦	توزيع الموفدين للخارج في بعثات الإشراف المشترك وفقاً لمجموعات الدول ومجموعات العلوم عام ٢٠٠٨	٣٧
٤٧	توزيع الموفدين للخارج في بعثات الإشراف المشترك وفقاً لمجموعات الدول ومجموعات العلوم عام ٢٠٠٩	٣٨

## تابع الفهرس

رقم الصفحة	البيان	رقم الجدول
	<b>الفصل الخامس : اجمالي أعداد الموفدين للخارج خلال الفترة ( ٢٠٠٦ - ٢٠٠٩ ) .</b>	
٤٩	اجمالي أعداد الموفدين للخارج في بعثات خارجية وفقاً لمجموعات الدول ومجموعات العلوم	٢٩
٥٠	اجمالي أعداد الموفدين للخارج في بعثات خارجية وفقاً للجامعات ومجموعات الدول	٤٠
٥١	اجمالي أعداد الموفدين للخارج في بعثات خارجية وفقاً للجامعات ومجموعة الدول الأوروبية	٤١
٥٢	اجمالي أعداد الموفدين للخارج في بعثات خارجية وفقاً للجامعات ومجموعات الدول الأخرى	٤٢
٥٣	اجمالي أعداد الموفدين للخارج في مهمات علمية وفقاً لمجموعات الدول ومجموعات العلوم	٤٣
٥٤	اجمالي أعداد الموفدين للخارج في مهمات علمية وفقاً للجامعات ومجموعات الدول	٤٤
٥٥	اجمالي أعداد الموفدين للخارج في مهمات علمية وفقاً للجامعات ومجموعة الدول الأوروبية	٤٥
٥٦	اجمالي أعداد الموفدين للخارج في مهمات علمية وفقاً للجامعات ومجموعات الدول الأخرى	٤٦
٥٧	اجمالي أعداد الموفدين للخارج في إجازات دراسية وفقاً لمجموعات الدول ومجموعات العلوم	٤٧
٥٨	اجمالي أعداد الموفدين للخارج في إجازات دراسية وفقاً للجامعات ومجموعات الدول	٤٨
٥٩	اجمالي أعداد الموفدين للخارج في إجازات دراسية وفقاً للجامعات ومجموعة الدول الأوروبية	٤٩
٦٠	اجمالي أعداد الموفدين للخارج في إجازات دراسية وفقاً للجامعات ومجموعات الدول الأخرى	٥٠
٦١	اجمالي أعداد الموفدين للخارج في إجازات دراسية وفقاً للجامعات ومجموعات الدول الأخرى	٥١
٦٢	اجمالي أعداد الموفدين للخارج في بعثات الإشراف المشترك وفقاً لمجموعات الدول ومجموعات العلوم	٥٢
٦٣	اجمالي أعداد الموفدين للخارج في بعثات الإشراف المشترك وفقاً للجامعات ومجموعات الدول	٥٣
٦٤	اجمالي أعداد الموفدين للخارج في بعثات الإشراف المشترك وفقاً للجامعات ومجموعة الدول الأوروبية	٥٤
٦٥	اجمالي أعداد الموفدين للخارج في بعثات الإشراف المشترك وفقاً للجامعات ومجموعات الدول الأخرى	٥٥

## منهجية النشر

### أولاً : الهدف من النشر :

تهدف النشر إلى التعرف على حجم وخصائص الكفايات العلمية الموفدة للخارج سواء في ( بعثات

خارجية / مهمات علمية / إجازات دراسية / بعثات الإشراف المشترك )

### ثانياً : مصادر البيانات :

تعتمد النشر على البيانات الخاصة بالموفدين للخارج التي ترد من الإدارة العامة للبعثات التابعة

لوزارة التعليم العالي التي ترد على الاستمارة ٢٠٨ ت . ع .

### ثالثاً : دورية النشر :

كان يتم إصدار هذه النشر كل خمس سنوات وسوف يتم إصدارها بصفة دورية سنوياً اعتباراً من

عام ٢٠١٠ .

### رابعاً : التعاريف والمفاهيم:

#### ١ - البعثة الخارجية

يتم الإيفاد للخارج من أجل الحصول على درجة الدكتوراه من إحدى الجامعات لفترة تتراوح

من ( ٢ - ٤ ) سنوات ويمكن للموفد العودة إلى الوطن خلال مدة البعثة لفترة معينة من أجل

الإطلاع والقيام بالبحوث الميدانية اللازمة .

#### ٢ - المهمة العلمية

يتم إيفاد الحاصلين على درجة الدكتوراه في مهمات علمية على شكل منح مقدمة للدولة

أو للجهة الموفدة أو منحة شخصية إما للتدريب أو لفرض البحث العلمي لفترة تتراوح من ٢ أشهر

إلى عام .

## ٢ - الإجازة الدراسية

يتم الإيفاد للخارج من خلالها إما للدراسة أو لجمع مادة علمية للحصول على درجة الماجستير أو الدكتوراه أو من أجل التدريب واكتساب الخبرات ويتم تمويلها عن طريق منح أجنبية مقدمة للدولة أو للجهات الموفدة أو منح شخصية وتحدد الجهة المانحة المدة التي سيقتضيها الموفد بالخارج .

## ٤ - بعثة الإشراف المشترك

يتم من خلالها حصول المبعوث على درجة الدكتوراه من إحدى الجامعات المصرية تحت إشراف أستاذ مصري وآخر أجنبي يتفقان على موضوع الدراسة والبحث وتكون مدة البعثة ( ٥ ) سنوات ويعامل خلالها معاملة عضو البعثة الداخلية مادياً على أن يسافر في إحدى مراحل الدراسة للخارج لمدة عام من أجل جمع المادة العلمية اللازمة له ويعامل فيها معاملة عضو البعثة الخارجية مادياً ويترتب على ذلك التوفير في نفقات الدراسة والتغلب على مشكلة عدم معادلة بعض الدرجات العلمية الأجنبية .

خامساً : الرموز المستخدمة :

( - ) لا يوجد بيان .



## أهم المؤشرات

- بلغ إجمالي الموفدين للخارج في مهام علمية ٤٠٢ موفداً عام ٢٠٠٩ بينما كان ٨٦٧ موفداً عام ٢٠٠٦ بنسبة إنخفاض قدرها ٥٢,٥٪ منهم ١٢٢ موفداً في بعثات خارجية بنسبة ٢٣,٠٪ ، ١٠٩ موفداً في مهمات علمية بنسبة ٢٧,٠٪ ، ١٤٧ موفداً في إجازات دراسية بنسبة ٣٦,٥٪ ، ١٤ موفداً في بعثات الإشراف المشترك بنسبة ٣,٥٪ من إجمالي الموفدين للخارج في مهام علمية.
- ترجع أسباب الانخفاض في أعداد الموفدين للخارج إلى الارتفاع في الأسعار العالمية وزيادة المصروفات الدراسية والعملية في معظم الجامعات الأجنبية وارتفاع مستوى المعيشة في الخارج مع عدم زيادة الاعتمادات المخصصة للبعثات بقدر كافي لمواجهة هذه التغيرات الطالية إضافة إلى الآثار الجانبية لأحداث ١١ سبتمبر وعدم قبول مبعوثين جدد .

### أعداد الموفدين للخارج في بعثات خارجية خلال الفترة ( ٢٠٠٦ - ٢٠٠٩ )

- بلغ عدد الموفدين لمجموعة الدول الأوروبية ٧٩ موفداً عام ٢٠٠٩ بينما كان ٢٦٩ موفداً عام ٢٠٠٦ بنسبة إنخفاض قدرها ٧٠,٦٪ .
- بلغ عدد الموفدين لمجموعة الدول الأمريكية ٤٢ موفداً عام ٢٠٠٩ بينما كان ١٠٦ موفداً عام ٢٠٠٦ بنسبة إنخفاض قدرها ٦٠,٤٪ .
- بلغ عدد الموفدين لمجموعة الدول الآسيوية ٧ موفدين عام ٢٠٠٩ بينما كان ٥٢ موفداً عام ٢٠٠٦ بنسبة إنخفاض قدرها ٨٦,٨٪ .
- بلغ عدد الموفدين لمجموعة الدول الإقيانوسية موفداً واحداً فقط عام ٢٠٠٩ بينما كان ٥ موفدين عام ٢٠٠٦ بنسبة إنخفاض قدرها ٨٠,٠٪ .
- تمثل مجموعة العلوم الإنسانية العدد الأكبر حيث بلغ عدد الموفدين ٤٢ موفداً بنسبة ٣١,٦٪ ، مجموعة العلوم الزراعية العدد الأصغر بعدد ١١ موفداً بنسبة ٨,٣٪ من إجمالي عام ٢٠٠٩ بينما تمثل مجموعة العلوم الطبية العدد الأكبر بعدد ١٢٩ موفداً بنسبة ٣٢,٠٪ ، مجموعة العلوم الزراعية العدد الأصغر بعدد ٢٢ موفداً بنسبة ٧,٤٪ من إجمالي عام ٢٠٠٦ .
- جاءت مجموعة الدول الأوروبية في المرتبة الأولى بعدد ٧٢٧ موفداً بنسبة ٦٢,٩٪ وجامعة الأزهر بعدد ٩٨ موفداً بنسبة ٨,٤٪ من إجمالي أعداد الموفدين للخارج في بعثات خارجية خلال الفترة ( ٢٠٠٦ - ٢٠٠٩ ) .

### أعداد الموفدين للخارج في مهمات علمية خلال الفترة ( ٢٠٠٦ - ٢٠٠٩ )

- بلغ عدد الموفدين لمجموعة الدول الأوروبية ٦٢ موفداً عام ٢٠٠٩ بينما كان ٥١ موفداً عام ٢٠٠٦ بنسبة زيادة قدرها ٢٣,٥٪.
- بلغ عدد الموفدين لمجموعة الدول الأمريكية ٢٤ موفداً عام ٢٠٠٩ بينما كان ٦٤ موفداً عام ٢٠٠٦ بنسبة انخفاض قدرها ٦٢,٥٪.
- بلغ عدد الموفدين لمجموعة الدول الآسيوية ٢٠ موفداً عام ٢٠٠٩ بينما كان ٣٠ موفداً عام ٢٠٠٦ بنسبة انخفاض قدرها ٣٣,٣٪.
- بالنسبة لمجموعة الدول الإقيانوسية لم يتم الإيفاد في مهمات علمية عام ٢٠٠٩ بينما تم إيفاد عدد ٣ موفداً عام ٢٠٠٦.
- تمثل مجموعة العلوم الإنسانية العدد الأكبر حيث بلغ عدد الموفدين ٢٩ موفداً بنسبة ٣٥,٨٪ ، مجموعة العلوم الهندسية العدد الأصغر بعدد ١٠ موفدين بنسبة ٩,٢٪ من إجمالي عام ٢٠٠٩ بينما تمثل مجموعة العلوم الطبية العدد الأكبر بعدد ٤٢ موفداً بنسبة ٢٨,٤٪ ، مجموعة العلوم الزراعية العدد الأصغر بعدد ١٧ موفداً بنسبة ١١,٥٪ من إجمالي عام ٢٠٠٦.
- جاءت مجموعة الدول الأوروبية في المرتبة الأولى بعدد ٣٧٩ موفداً بنسبة ٤٤,٤٪ وجامعتي المنصورة والمنوفية بعدد ٤٧ موفداً لكل منهما بنسبة ٥,٥٪ من إجمالي أعداد الموفدين للخارج في مهمات علمية خلال الفترة ( ٢٠٠٦ - ٢٠٠٩ )

### أعداد الموفدين للخارج في إجازات دراسية خلال الفترة ( ٢٠٠٦ - ٢٠٠٩ )

- بلغ عدد الموفدين لمجموعة الدول الأوروبية ٦٦ موفداً عام ٢٠٠٩ بينما كان ٧٥ موفداً عام ٢٠٠٦ بنسبة انخفاض قدرها ١٢,٠٪.
- بلغ عدد الموفدين لمجموعة الدول الأمريكية ٤٩ موفداً عام ٢٠٠٩ بينما كان ١١٤ موفداً عام ٢٠٠٦ بنسبة انخفاض قدرها ٥٧,٠٪.
- بلغ عدد الموفدين لمجموعة الدول الآسيوية ٢٦ موفداً عام ٢٠٠٩ بينما كان ٤١ موفداً عام ٢٠٠٦ بنسبة انخفاض قدرها ٣٦,٦٪.
- بلغ عدد الموفدين لمجموعة الدول الإقيانوسية ٥ موفدين عام ٢٠٠٩ بينما كان ٢ موفداً عام ٢٠٠٦ بنسبة زيادة قدرها ١٥٠,٠٪.
- تمثل مجموعة العلوم الطبية العدد الأكبر حيث بلغ عدد الموفدين ٤٥ موفداً بنسبة ٣٠,٦٪ ، مجموعة العلوم الزراعية العدد الأصغر بعدد ٨ موفدين بنسبة ٥,٤٪ من إجمالي عام ٢٠٠٩ بينما تمثل مجموعة العلوم الهندسية العدد الأكبر بعدد ١٠٠ موفداً بنسبة ٤٢,٩٪ ، مجموعة العلوم الزراعية العدد الأصغر بعدد ٢٠ موفداً بنسبة ٨,٦٪ من إجمالي عام ٢٠٠٦.

- جاءت مجموعة الدول الأمريكية في المرتبة الأولى بعدد ٢٤٥ موفداً بنسبة ٤٤,٢٪ وجامعة القاهرة بعدد ١٨٠ موفداً بنسبة ٢٢,١٪ من إجمالي أعداد الموفدين للخارج في إجازات دراسية خلال الفترة ( ٢٠٠٦ - ٢٠٠٩ ) .

#### أعداد الموفدين للخارج في بعثات الإشراف المشترك خلال الفترة ( ٢٠٠٦ - ٢٠٠٩ )

- بلغ عدد الموفدين لمجموعة الدول الأوروبية ١٠ موفداً عام ٢٠٠٩ بينما كان ٢٤ موفداً عام ٢٠٠٦ بنسبة انخفاض قدرها ٥٨,٣٪ .

- بلغ عدد الموفدين لمجموعة الدول الأمريكية ٣ موفدين عام ٢٠٠٩ بينما كان ٢١ موفداً عام ٢٠٠٦ بنسبة انخفاض قدرها ٨٥,٧٪ .

- بلغ عدد الموفدين لمجموعة الدول الآسيوية موفداً واحداً فقط عام ٢٠٠٩ بينما كان ٦ موفدين عام ٢٠٠٦ بنسبة انخفاض قدرها ٨٢,٢٪ .

- بالنسبة لمجموعة الدول الإقيانوسية لم يتم الإيفاد في بعثات الإشراف المشترك عام ٢٠٠٩ بينما تم إيفاد موفداً واحداً فقط عام ٢٠٠٦ .

- تمثل مجموعة العلوم الأساسية العدد الأكبر حيث بلغ عدد الموفدين ٧ موفدين بنسبة ٥٠,٠٪ ، مجموعتي العلوم الهندسية والزراعية العدد الأصغر بعدد ٢ موفداً بنسبة ١٤,٣٪ لكل منهما من إجمالي عام ٢٠٠٩ بينما تمثل مجموعة العلوم الطبية العدد الأكبر بعدد ٣٢ موفداً بنسبة ٦١,٥٪ ، مجموعة العلوم الزراعية العدد الأصغر بعدد موفداً واحداً بنسبة ١,٩٪ من إجمالي عام ٢٠٠٦ .

- جاءت مجموعة الدول الأوروبية في المرتبة الأولى بعدد ١٦٨ موفداً بنسبة ٥١,٤٪ وجامعة عين شمس بعدد ٢٤ موفداً بنسبة ١٠,٤٪ من إجمالي أعداد الموفدين للخارج في بعثات الإشراف المشترك خلال الفترة ( ٢٠٠٦ - ٢٠٠٩ ) .

## **الفصل الأول**

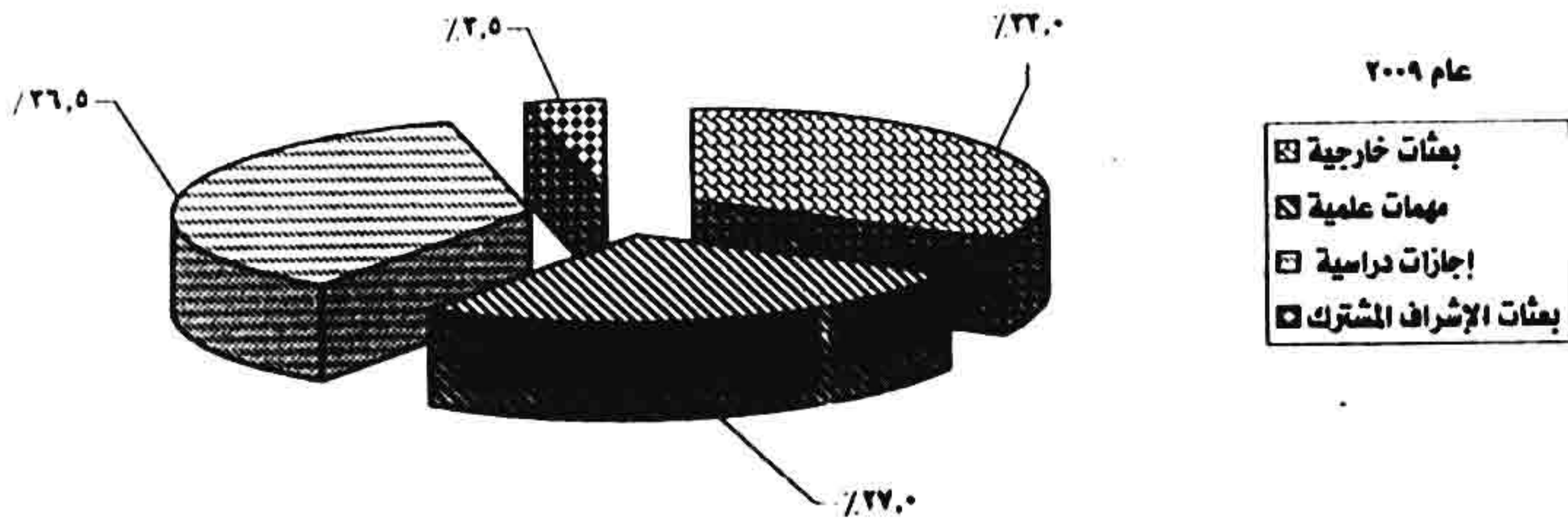
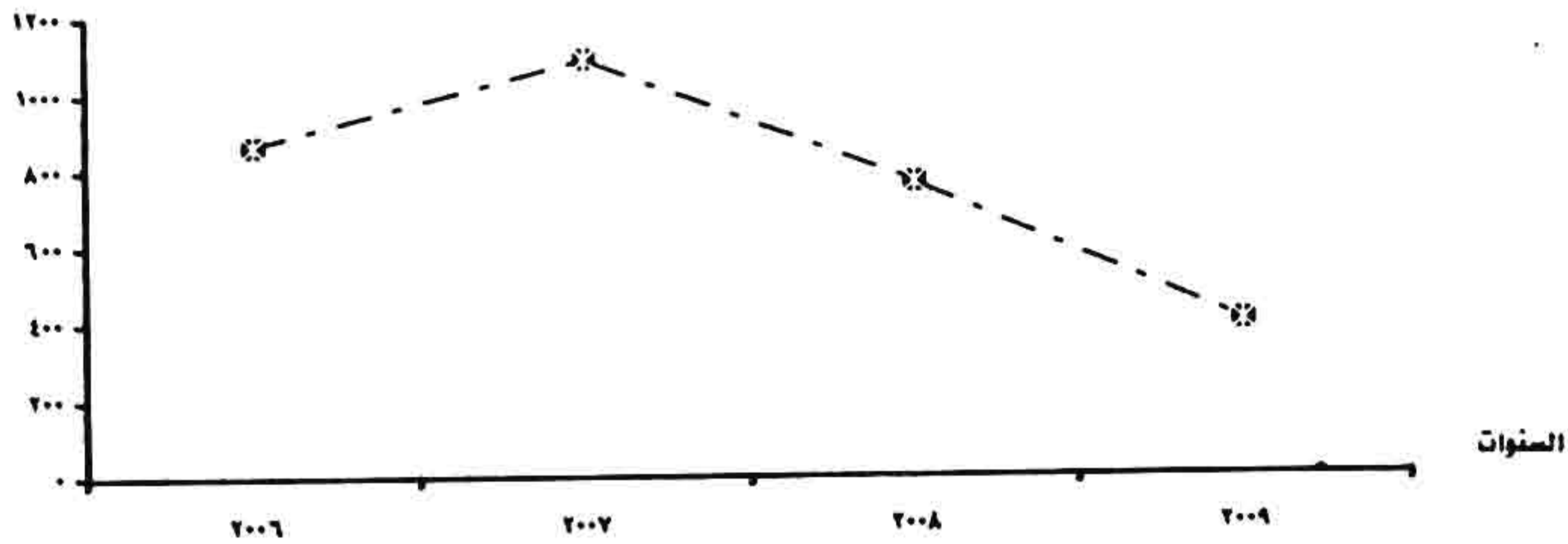
**الموفدون للخارج فى بعثات خارجية**

**خلال الفترة ( ٢٠٠٦ - ٢٠٠٩ )**

جدول رقم (١)  
اجمالي أعداد الموظفين للخارج وفقاً لنوع الإيفاد  
خلال الفترة ( ٢٠٠٦ - ٢٠٠٩ )

السنوات	نوع الإيفاد		بعثات خارجية		مهام علمية		إجازات دراسية		بعثات الإشراف المشترك		الإجمالي	
	العدد	/	العدد	/	العدد	/	العدد	/	العدد	/	العدد	/
٢٠٠٦	٤٢٤	٥٠.١	١٤٨	١٧.١	٢٢٢	٢٦.٩	٥٢	٦.٠	٨٦٧	١٠٠		
٢٠٠٧	٤٢٢	٢٨.٧	٢٢٧	٣٠.٨	٢٠١	١٨.٤	١٣٢	١٢.١	١٠٩٢	١٠٠		
٢٠٠٨	١٨٢	٢٢.٧	٢٦٠	٣٢.٨	١٩٨	٢٥.٧	١٢٩	١٦.٨	٧٦٩	١٠٠		
٢٠٠٩	١٢٢	٢٢.٠	١٠٩	٢٧.٠	١٤٧	٢٦.٥	١٤	٣.٥	٤٠٢	١٠٠		

أعداد الموظفين

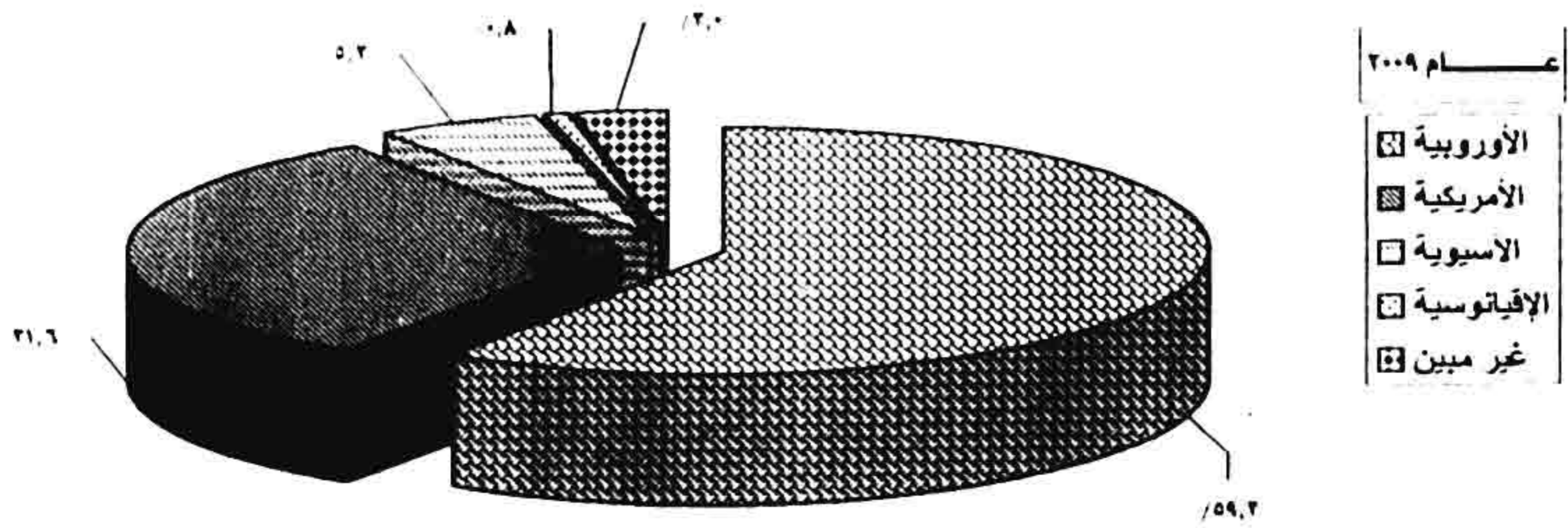
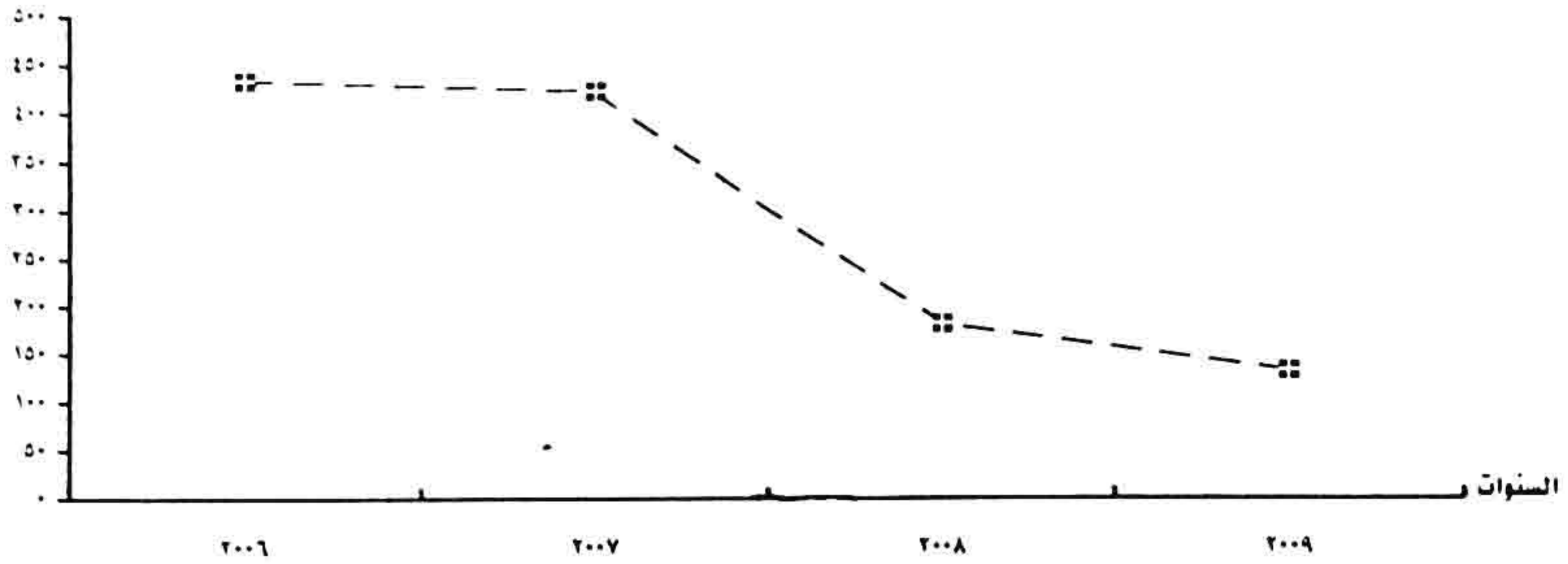


جدول رقم (٢)  
اجمالي أعداد الموظفين للخارج في بعثات خارجية وفقاً لمجموعات الدول  
خلال الفترة (٢٠٠٦ - ٢٠٠٩)

الاجمالي	غير مبين *		الإقباتوسية		الاسيوية		الأمريكية		الأوروبية		مجموعات الدول	
	العدد	/	العدد	/	العدد	/	العدد	/	العدد	/		
١٠٠	٤٢٤	٠,٢	١	١,٢	٥	١٢,٢	٥٢	٢٤,٤	١٠٦	٦٢,٠	٢٦٩	٢٠٠٦
١٠٠	٤٢٢	١,٩	٨	٠,٥	٢	١١,٢	٤٨	٢٠,١	٨٥	٦٦,٢	٢٨٠	٢٠٠٧
١٠٠	١٨٢	—	—	٠,٥	١	١١,٥	٢١	٢٨,٠	٥١	٥٩,٩	١٠٩	٢٠٠٨
١٠٠	١٢٢	٢,٠	٤	٠,٨	١	٥,٢	٧	٢١,٦	٤٢	٥٩,٤	٧٩	٢٠٠٩

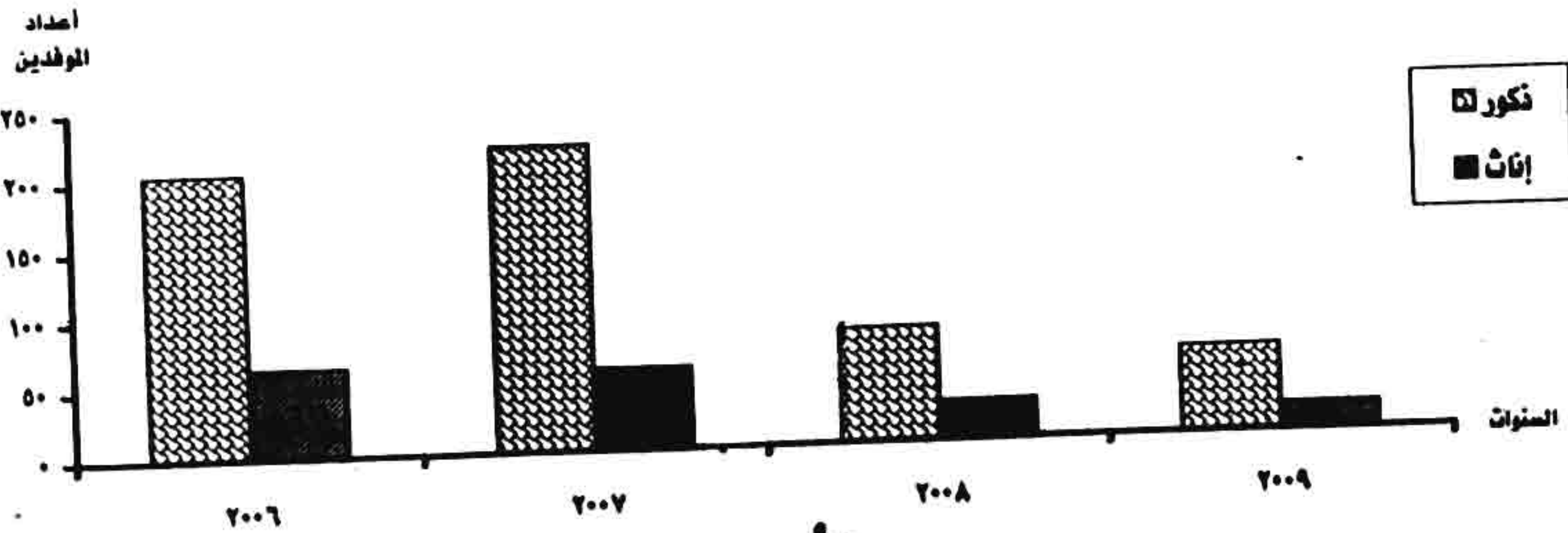
\* لم يرد أسماء الدول الموقد إليها

أعداد الموظفين



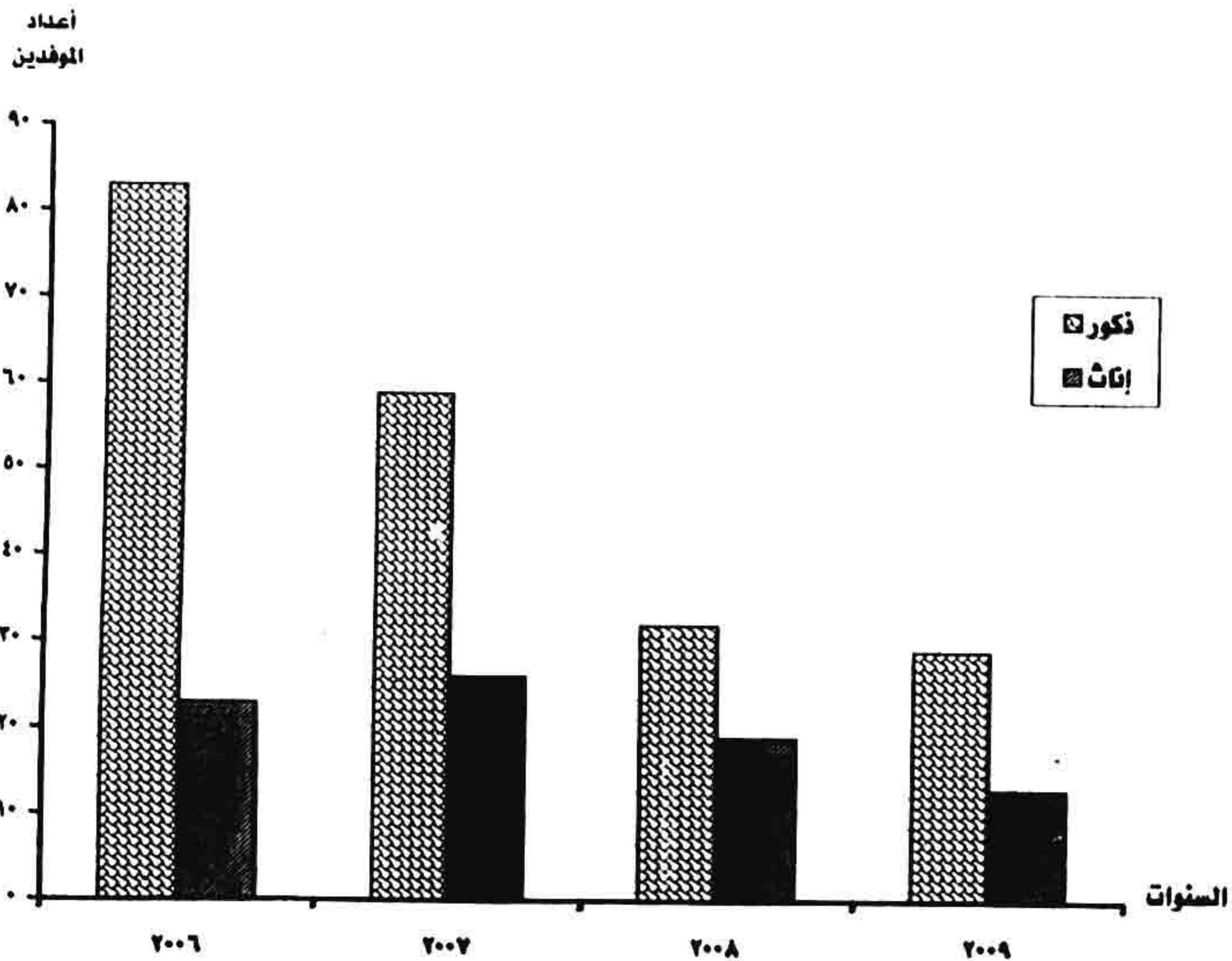
جدول رقم (٢)  
توزيع الموفدين للخارج في بعثات خارجية وفقاً لمجموعة الدول الأوروبية والنوع  
خلال الفترة ( ٢٠٠٦ - ٢٠٠٩ )

٢٠٠٩			٢٠٠٨			٢٠٠٧			٢٠٠٦			السنوات النوع مجموعة الدول الأوروبية
الجملة	إناث	ذكور	الجملة	إناث	ذكور	الجملة	إناث	ذكور	الجملة	إناث	ذكور	
٢٤	٨	١٦	٧٢	٢١	٥١	١١٢	٢٢	٨٠	١٢٩	٢٧	٩٢	إنجلترا
٤٠	٧	٣٣	٢١	٢	١٩	١٢٧	١٨	١٠٩	٩٧	١٥	٨٢	ألمانيا
٧	-	٧	١٢	٢	١٠	٢٧	٤	٢٣	٢٦	٨	١٨	فرنسا
١	-	١	-	-	-	١	-	١	٧	١	٦	إيطاليا
-	-	-	-	-	-	-	-	-	٢	١	١	بلجيكا
١	١	-	-	-	-	-	-	-	١	-	١	أيرلندا
١	-	١	-	-	-	٢	١	٢	٢	١	١	النمسا
-	-	-	-	-	-	١	١	-	٢	-	٢	السويد
-	-	-	١	-	١	١	-	١	١	١	-	سويسرا
١	-	١	-	-	-	٢	-	٢	٢	-	٢	ألمانيا
-	-	-	-	-	-	١	-	١	-	-	-	التشيك
-	-	-	-	-	-	١	١	-	-	-	-	اليونان
١	١	-	٢	١	١	٢	١	٢	-	-	-	هولندا
١	-	١	-	-	-	-	-	-	-	-	-	الدنمارك
١	-	١	-	-	-	-	-	-	-	-	-	بولندا
١	١	-	-	-	-	-	-	-	-	-	-	أستراليا
٧٩	١٨	٦١	١٠٩	٢٧	٨٢	٢٨٠	٥٩	٢٢١	٢٦٩	٦٤	٢٠٥	الإجمالي
١٠٠	٢٢,٨	٧٧,٢	١٠٠	٢٤,٨	٧٥,٢	١٠٠	٢١,١	٧٨,٩	١٠٠	٢٢,٨	٧٦,٢	%



جدول رقم (٤)  
توزيع الموفدين للخارج في بعثات خارجية وفقاً لمجموعة الدول الأمريكية والنوع  
خلال الفترة ( ٢٠٠٦ - ٢٠٠٩ )

٢٠٠٩			٢٠٠٨			٢٠٠٧			٢٠٠٦			السنوات النوع
الجملة	إناث	ذكور	الجملة	إناث	ذكور	الجملة	إناث	ذكور	الجملة	إناث	ذكور	
مجموعة الدول الأمريكية												
الولايات المتحدة الأمريكية												
٢٧	٨	١٩	٢١	٨	٢٢	٤٢	١٢	٣٠	٤٧	٨	٣٩	
١٥	٥	١٠	٢٠	١١	٩	٤٢	١٤	٢٩	٥٩	١٥	٤٤	كندا
٤٢	١٣	٢٩	٥١	١٩	٣٢	٨٥	٢٦	٥٩	١٠٦	٢٣	٨٣	الإجمالي
١٠٠	٣١,٠	٦٩,٠	١٠٠	٣٧,٢	٦٢,٧	١٠٠	٣٠,٦	٦٩,٤	١٠٠	٢١,٧	٧٨,٢	/

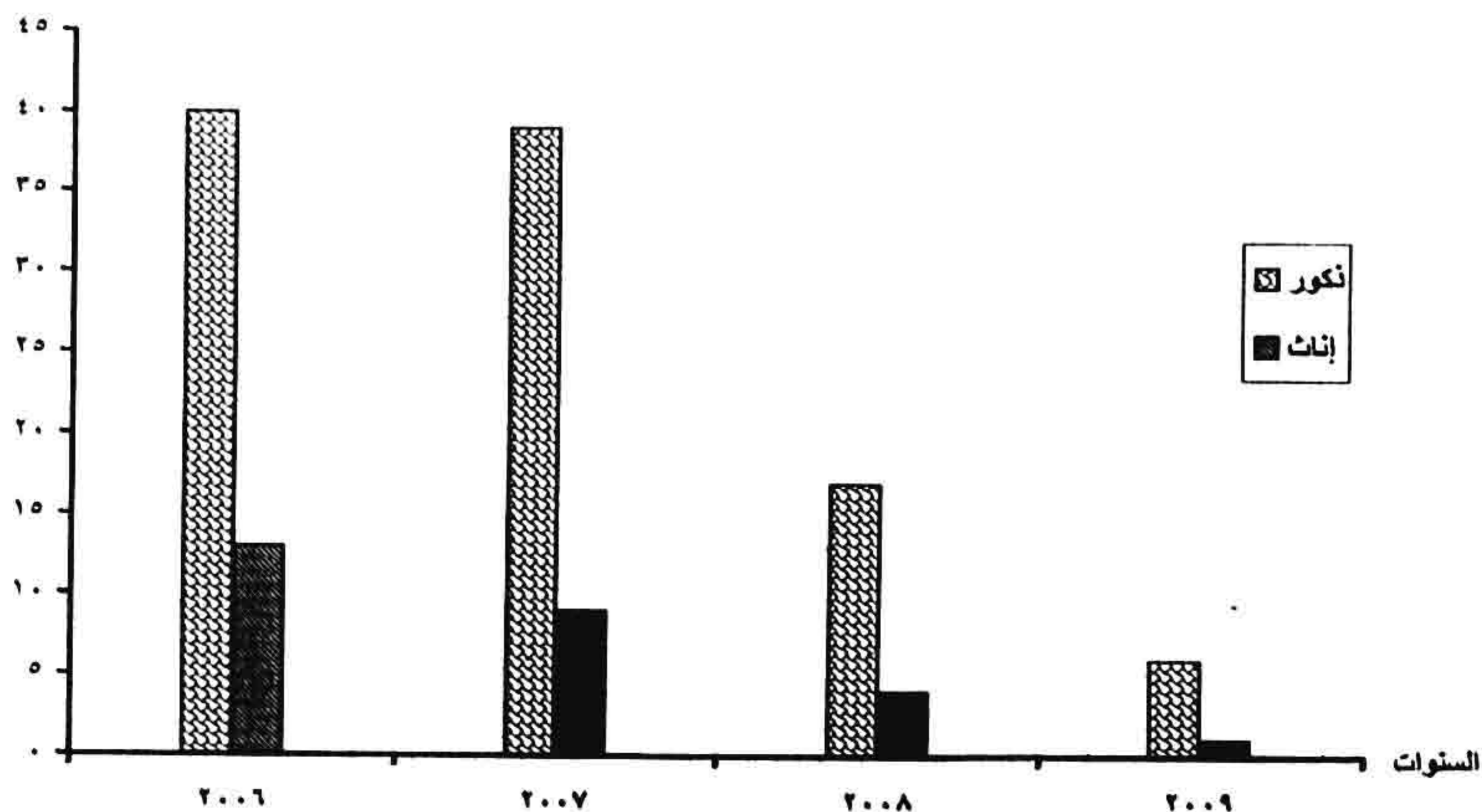




جدول رقم (٥)  
توزيع الموفدين للخارج في بعثات خارجية وفقاً لمجموعة الدول الآسيوية والنوع  
خلال الفترة (٢٠٠٦ - ٢٠٠٩)

٢٠٠٩			٢٠٠٨			٢٠٠٧			٢٠٠٦			السنوات النوع
الجملة	إناث	ذكور	الجملة	إناث	ذكور	الجملة	إناث	ذكور	الجملة	إناث	ذكور	
مجموعة الدول الآسيوية												
٦	١	٥	١٩	٢	١٦	٢٨	٩	٢٩	٤٦	١٢	٣٤	اليابان
-	-	-	-	-	-	١	-	١	٢	-	٢	تركيا
-	-	-	-	-	-	-	-	-	١	-	١	الصين
-	-	-	-	-	-	-	-	-	١	-	١	كوريا الجنوبية
-	-	-	٢	١	١	٢	-	٢	٢	-	٢	روسيا
-	-	-	-	-	-	-	-	-	١	١	-	كازاخستان
١	-	١	-	-	-	٥	-	٥	-	-	-	ماليزيا
-	-	-	-	-	-	٢	-	٢	-	-	-	أوكرانيا
٧	١	٦	٢١	٤	١٧	٤٨	٩	٢٩	٥٢	١٢	٤٠	الإجمالي
١٠٠	١٤,٢	٨٥,٧	١٠٠	١٩,٠	٨١,٠	١٠٠	١٨,٨	٨١,٢	١٠٠	٢٤,٥	٧٥,٥	%

اعداد الموفدين



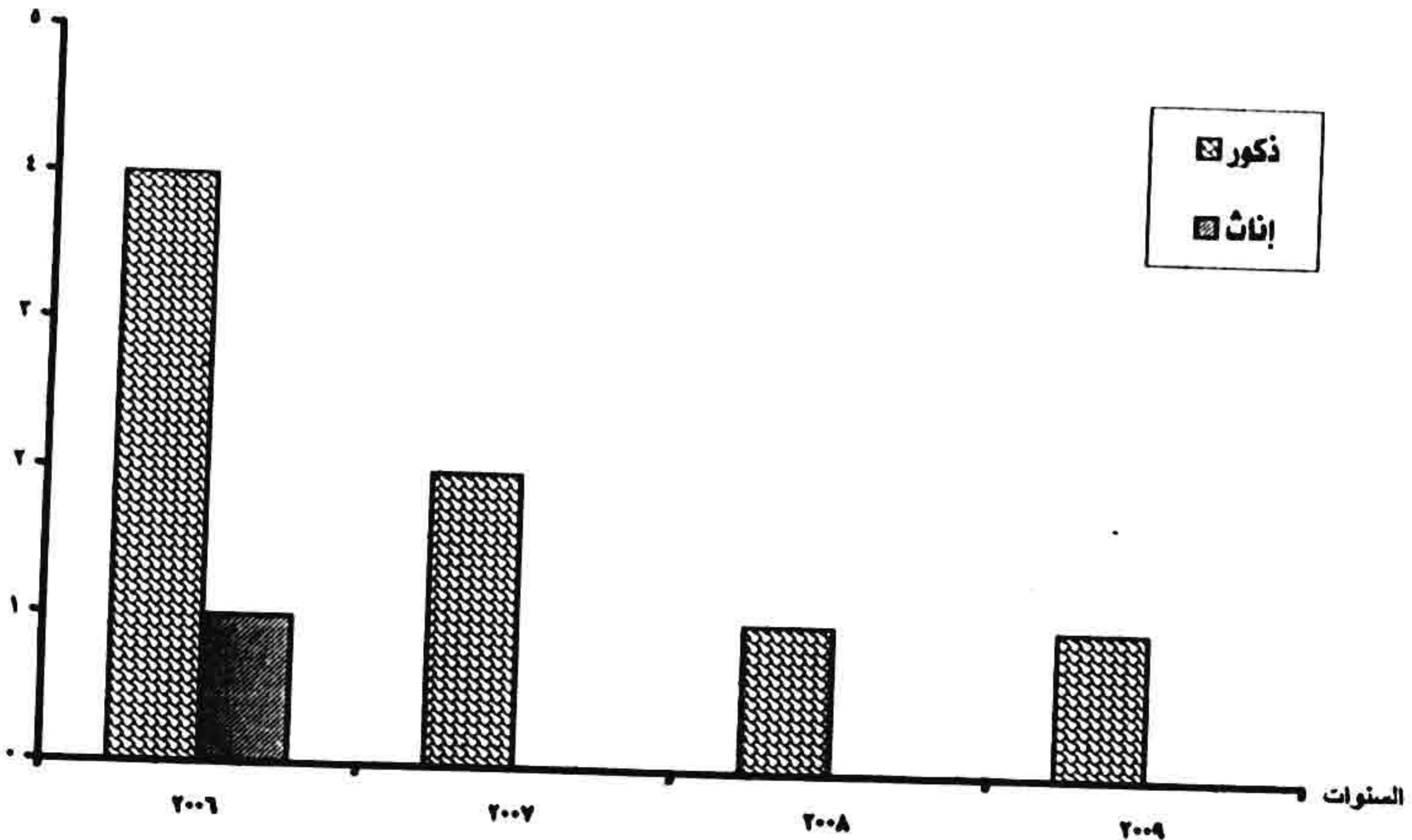
جدول رقم (٦)

توزيع الموظفين للخارج في بعثات خارجية وفقاً لمجموعة الدول الإقيانوسية والنوع

خلال الفترة (٢٠٠٦ - ٢٠٠٩)

٢٠٠٩			٢٠٠٨			٢٠٠٧			٢٠٠٦			السنوات	النوع	مجموعة الدول الإقيانوسية
الجملة	إناث	ذكور	الجملة	إناث	ذكور	الجملة	إناث	ذكور	الجملة	إناث	ذكور			
١	-	١	١	-	١	١	-	١	٥	١	٤	إستراليا		
-	-	-	-	-	-	١	-	١	-	-	-	فيوزيلاندا		
١	-	١	١	-	١	٢	-	٢	٥	١	٤	الإجمالي		
١٠٠	-	١٠٠,٠	١٠٠	-	١٠٠,٠	١٠٠	-	١٠٠	١٠٠,٠	٢٠,٠	٨٠,٠	%		

أعداد الموظفين



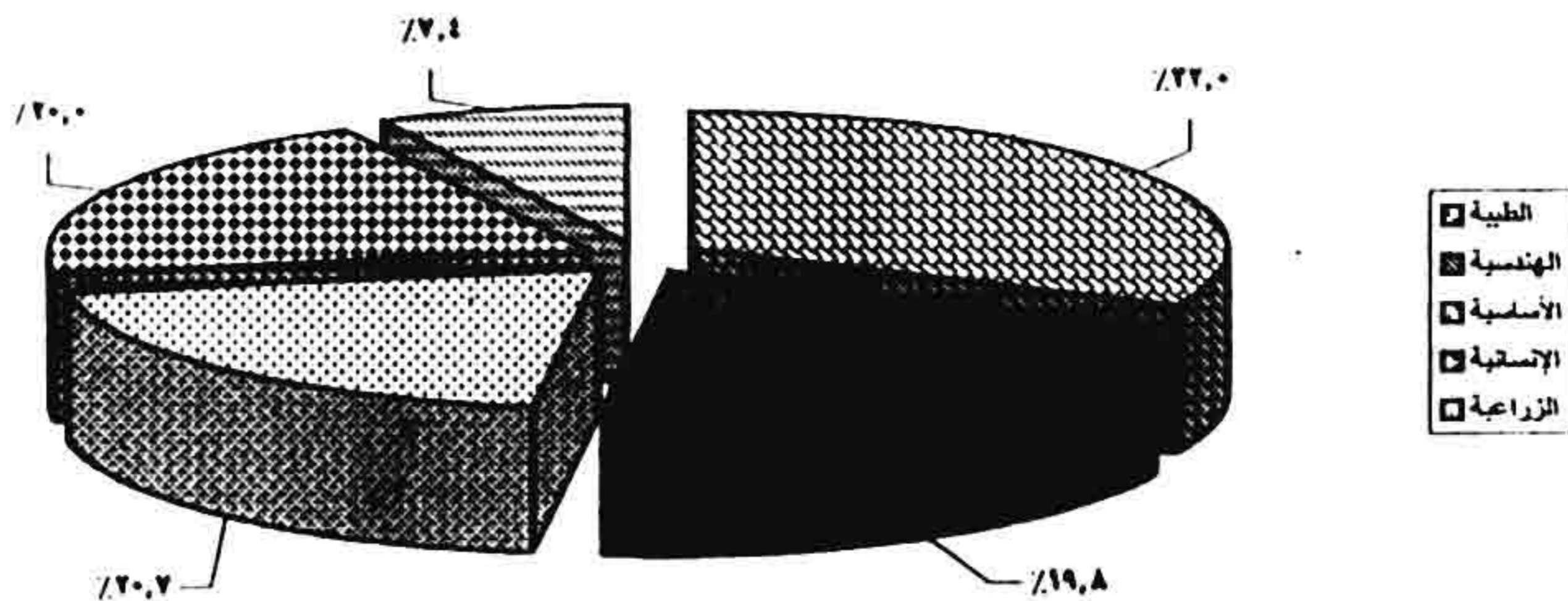
جدول رقم (٧)

توزيع الموفدين للخارج في بعثات خارجية وفقاً لمجموعات الدول ومجموعات العلوم

عام ٢٠٠٦

الإجمالي		الزراعية	الإنسانية	الأساسية	الهندسية	الطبية	مجموعات العلوم
%	العدد						
<b>الدول الأوروبية</b>							
٤٨,٠	١٢٩	١	٢٤	١٨	٢٨	٤٨	إنجلترا
٢٦,١	٩٧	٩	١٧	٤٠	١٢	١٩	ألمانيا
٩,٧	٢٦	٤	١٠	٦	٥	١	فرنسا
٢,٦	٧	—	٥	—	١	١	إيطاليا
٠,٧	٢	—	—	١	—	١	بلجيكا
٠,٤	١	—	—	—	—	١	أيرلندا
٠,٧	٢	—	٢	—	—	—	النمسا
٠,٧	٢	—	—	—	—	٢	السويد
٠,٤	١	—	—	—	—	١	سويسرا
٠,٧	٢	—	١	—	—	١	أسبانيا
١٠٠	٢٦٩	١٤	٦٩	٦٥	٤٦	٧٥	جملة الدول الأوروبية
<b>الدول الأمريكية</b>							
٤٤,٢	٤٧	٨	٨	٥	٧	١٩	الولايات المتحدة الأمريكية
٥٥,٧	٥٩	٧	٣	٧	٢٠	٢٢	كندا
١٠٠	١٠٦	١٥	١١	١٢	٢٧	٤١	جملة الدول الأمريكية
<b>الدول الآسيوية</b>							
٨٦,٨	٤٦	—	٤	١١	١٠	٢١	اليابان
٢,٨	٢	—	٢	—	—	—	تركيا
١,٩	١	—	—	١	—	—	الصين
١,٩	١	—	—	١	—	—	كوريا الجنوبية
٢,٨	٢	—	—	—	٢	—	روسيا
١,٩	١	١	—	—	—	—	كازاخستان
١٠٠	٥٢	١	٦	١٢	١٢	٢١	جملة الدول الآسيوية
<b>الدول الإفيانوسية</b>							
١٠٠	٥	٢	١	—	—	٢	إستراليا
١٠٠	٥	٢	١	—	—	٢	جملة الدول الإفيانوسية
١٠٠	١	—	—	—	١	—	غير مبين *
—	٤٢٤	٢٧	٨٧	٩٠	٨٦	١٢٩	الإجمالي
—	١٠٠	٧,٤	٢٠,٠	٢٠,٧	١٩,٨	٣٢,٠	%

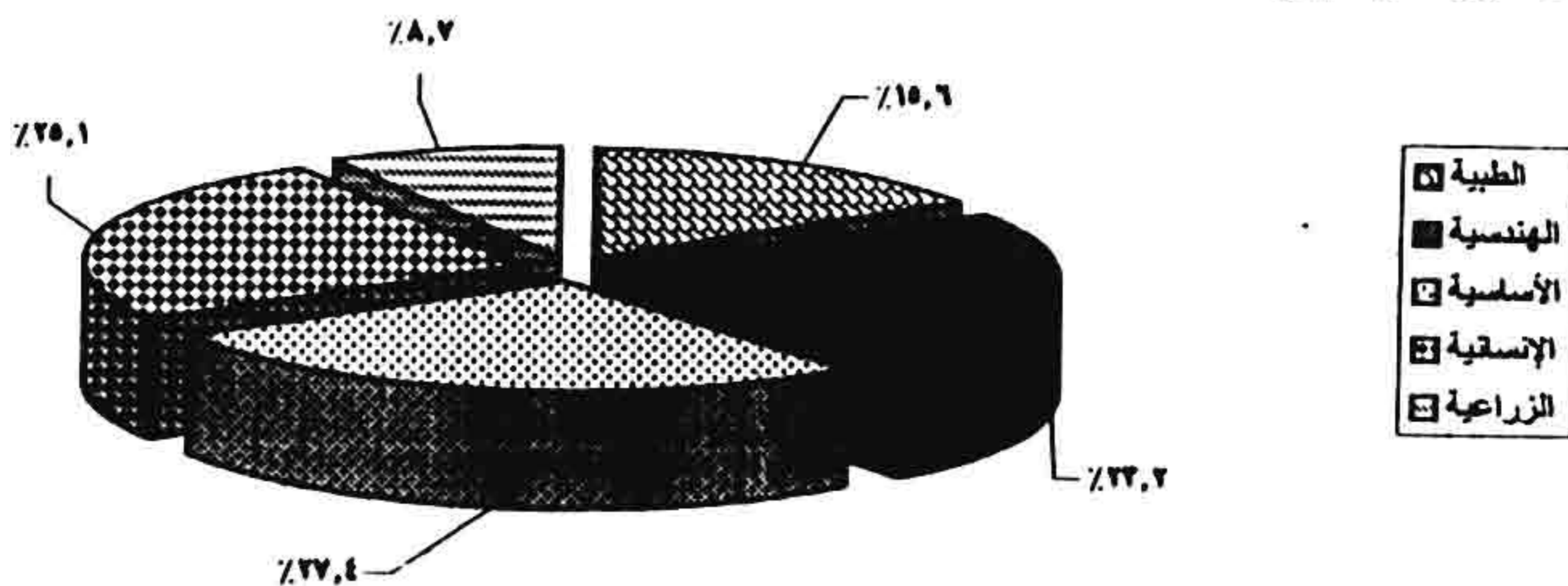
\* لم يرد أسماء الدول الموفد إليها .



جدول رقم (٨)  
توزيع الموفدين للخارج في بعثات خارجية وفقاً لمجموعات الدول ومجموعات العلوم  
عام ٢٠٠٧

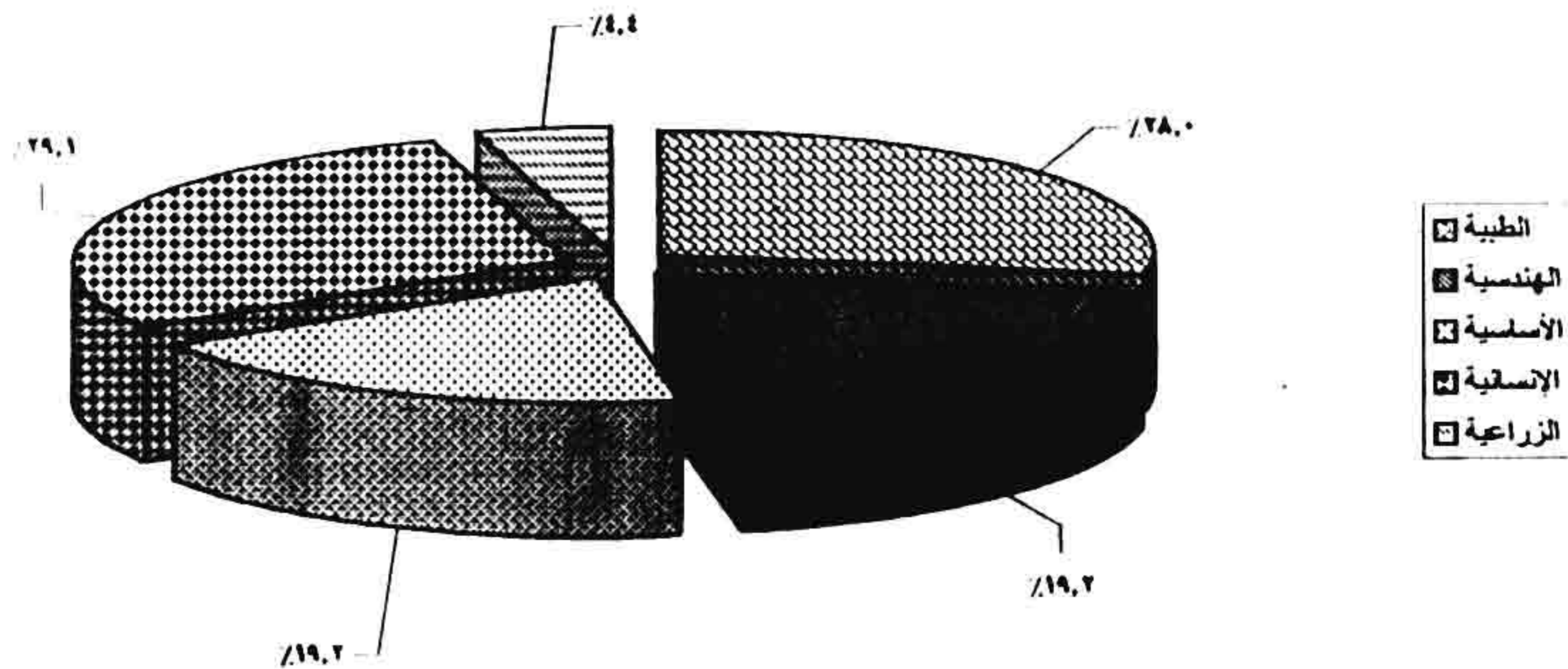
الإجمالي		الزراعية	الإنسانية	الأساسية	الهندسية	الطبية	مجموعات العلوم
%	العدد						
٤٠,٤	١١٣	١	٤٨	١٦	٢٦	٢٢	الدول الأوروبية
٤٥,٤	١٢٧	١١	٢٠	٥٢	٢٠	١٤	إنجلترا
٩,٦	٢٧	١١	٧	٢	٥	١	ألمانيا
٠,٤	١	—	١	—	—	—	فرنسا
٠,٤	١	—	—	١	—	—	إيطاليا
١,١	٣	—	—	٢	١	—	اليونان
١,١	٣	—	١	—	—	٢	هولندا
٠,٤	١	—	—	—	—	١	النمسا
٠,٤	١	—	—	—	—	١	السويد
٠,٧	٢	—	—	٢	—	—	سويسرا
٠,٤	١	—	—	١	—	—	ألمانيا
١٠٠	٢٨٠	٢٢	٧٧	٧٧	٦٢	٤١	التشيك
							جملة الدول الأوروبية
٤٩,٤	٤٢	٤	١١	١٣	٨	٦	الدول الأمريكية
٥٠,٦	٤٣	٢	٤	٩	١٥	١٢	الولايات المتحدة الأمريكية
١٠٠	٨٥	٧	١٥	٢٢	٢٣	١٨	كندا
							جملة الدول الأمريكية
٧٩,٢	٢٨	٦	٣	١٣	١٠	٦	الدول الآسيوية
٢,١	١	—	١	—	—	—	اليابان
٤,٢	٢	—	١	١	—	—	تركيا
١٠,٤	٥	—	٤	—	١	—	روسيا
٤,٢	٢	—	—	—	٢	—	ماليزيا
١٠٠	٤٨	٦	٩	١٤	١٣	٦	أوكرانيا
							جملة الدول الآسيوية
٥٠,٠	١	—	١	—	—	—	الدول الإقيانوسية
٥٠,٠	١	—	١	—	—	—	إستراليا
١٠٠	٢	—	٢	—	—	—	نيوزيلاندا
١٠٠	٨	١	٢	٢	—	١	جملة الدول الإقيانوسية
—	٤٧٣	٢٧	١٠٦	١١٦	٩٨	٦٦	غير مبين *
—	١٠٠	٨,٧	٢٥,١	٢٧,٤	٢٢,٧	١٥,٦	الإجمالي
							%

\* لم يرد أسماء الدول الموفد إليها .



**جدول رقم (٩)**  
**توزيع المؤهدين للخارج في بعثات خارجية وفقاً لمجموعات الدول ومجموعات العلوم**  
**عام ٢٠٠٨**

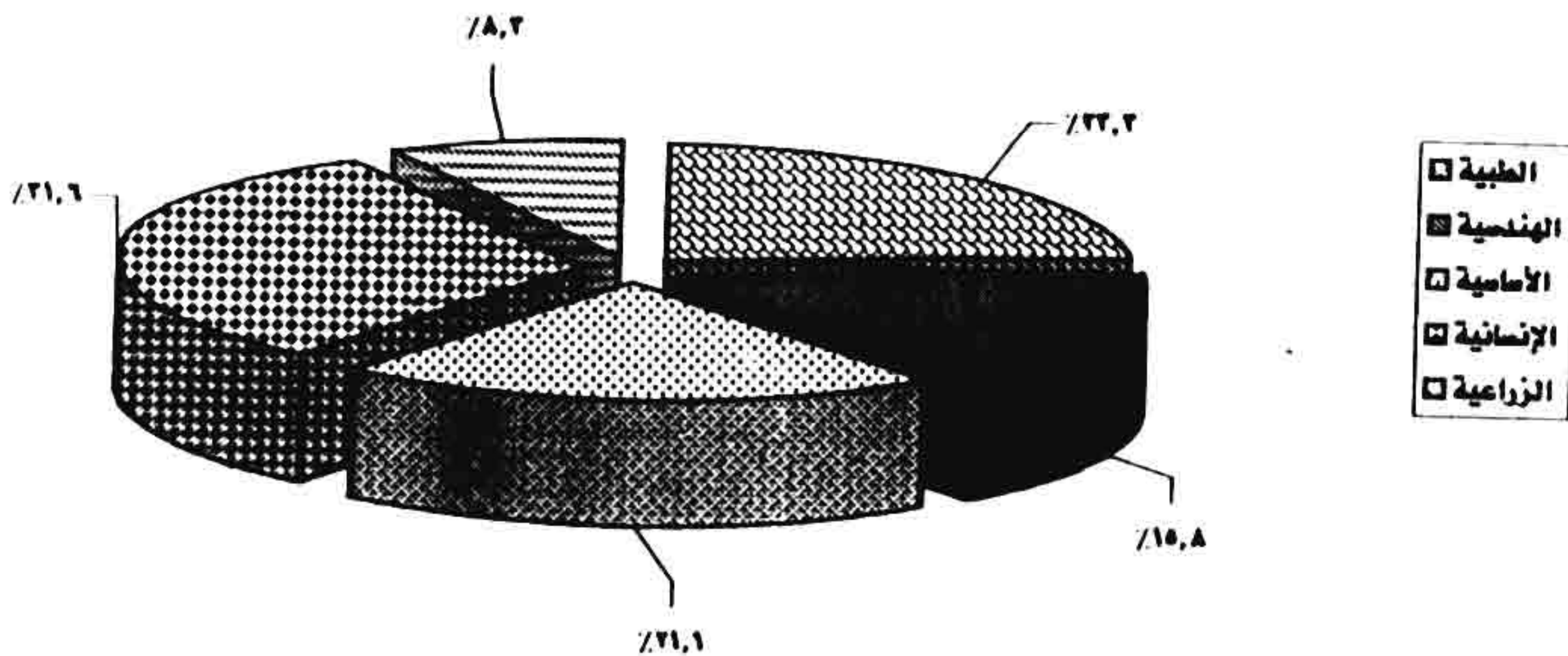
الإجمالي		الزراعية	الإنسانية	الأساسية	الهندسية	الطبية	مجموعات العلوم
العدد	%						
<b>الدول الأوروبية</b>							
٧٢	٦٦,١	١	٢٢	١٠	١١	١٧	إنجلترا
٢١	١٩,٢	١	٢	٥	٥	٧	ألمانيا
١٣	١١,٩	١	٦	١	٢	٢	فرنسا
١	٠,٩	—	—	١	—	—	سويسرا
٢	١,٨	—	١	—	—	١	هولندا
١٠٩	١٠٠	٢	٤٢	١٧	١٨	٢٨	جملة الدول الأوروبية
<b>الدول الأمريكية</b>							
٢١	٦٠,٨	٢	٤	٩	٨	٧	الولايات المتحدة الأمريكية
٢٠	٢٩,٢	—	٤	٤	٤	٨	كندا
٥١	١٠٠	٢	٨	١٣	١٢	١٥	جملة الدول الأمريكية
<b>الدول الآسيوية</b>							
١٩	٩٠,٥	٢	١	٤	٥	٧	اليابان
٢	٩,٥	—	—	١	—	١	روسيا
٢١	١٠٠	٢	١	٥	٥	٨	جملة الدول الآسيوية
<b>الدول الإقنيانوسية</b>							
١	١٠٠	—	١	—	—	—	إستراليا
١	١٠٠	—	١	—	—	—	جملة الدول الإقنيانوسية
١٨٢	—	٨	٥٢	٢٥	٢٥	٥١	الإجمالي
١٠٠	—	٤,٤	٢٩,١	١٩,٢	١٩,٢	٢٨,٠	%



جدول رقم (١٠)  
توزيع الموفدين للخارج في بعثات خارجية وفقاً لمجموعات الدول ومجموعات العلوم  
عام ٢٠٠٩

الإجمالي		الزراعية	الإنسانية	الأساسية	الهندسية	الطبية	مجموعات العلوم
العدد	%						
٢٤	٢٠,٤	—	١١	٥	٢	٥	الدول الأوروبية
٤٠	٥٠,٦	٤	١٠	١١	٥	١٠	إنجلترا
٧	٨,٩	—	٤	١	٢	—	ألمانيا
١	١,٢	—	١	—	—	—	فرنسا
١	١,٢	—	—	—	—	—	إيطاليا
١	١,٢	—	—	—	—	—	أيرلندا
١	١,٢	١	—	—	—	—	النمسا
١	١,٢	—	—	—	—	—	أسبانيا
١	١,٢	—	—	—	—	—	هولندا
١	١,٢	—	—	—	—	—	بولندا
١	١,٢	—	—	—	—	—	الدنمارك
١	١,٢	—	—	—	—	—	إسكتلندا
٧٩	١٠٠	٥	٢٧	١٩	١٠	١٨	جملة الدول الأوروبية
٢٧	٦٤,٢	٢	٩	٥	٢	٨	الدول الأمريكية
١٥	٢٥,٧	—	٢	١	٩	٢	الولايات المتحدة الأمريكية
٤٢	١٠٠	٢	١٢	٦	١١	١٠	كندا
٦	٨٥,٧	—	—	٢	—	٢	جملة الدول الآسيوية
١	١٤,٢	—	١	—	—	—	اليابان
٧	١٠٠	—	١	٢	—	٢	ماليزيا
١	١٠٠	١	—	—	—	—	جملة الدول الآسيوية
١	١٠٠	١	—	—	—	—	الدول الإفريقية
١	١٠٠	١	—	—	—	—	إستراليا
٤	١٠٠	٢	٢	—	—	—	جملة الدول الإفريقية
١٢٢	—	١١	٤٢	٢٨	٢١	٢١	غير مبين *
١٠٠	—	٨,٢	٢١,٦	٢١,١	١٥,٨	٢٢,٢	الإجمالي
							%

\* لم يرد أسماء الدول الموفدة إليها .



## الفصل الثاني

الموفدون للخارج في مهمات علمية

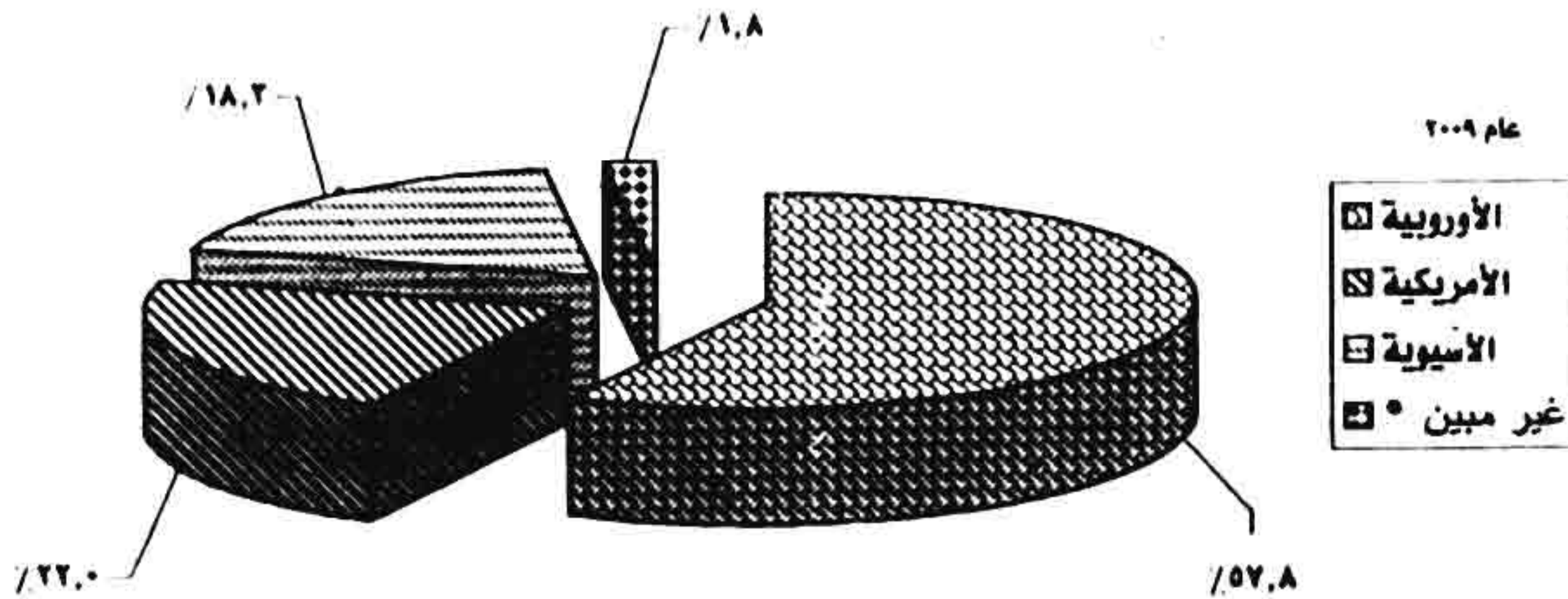
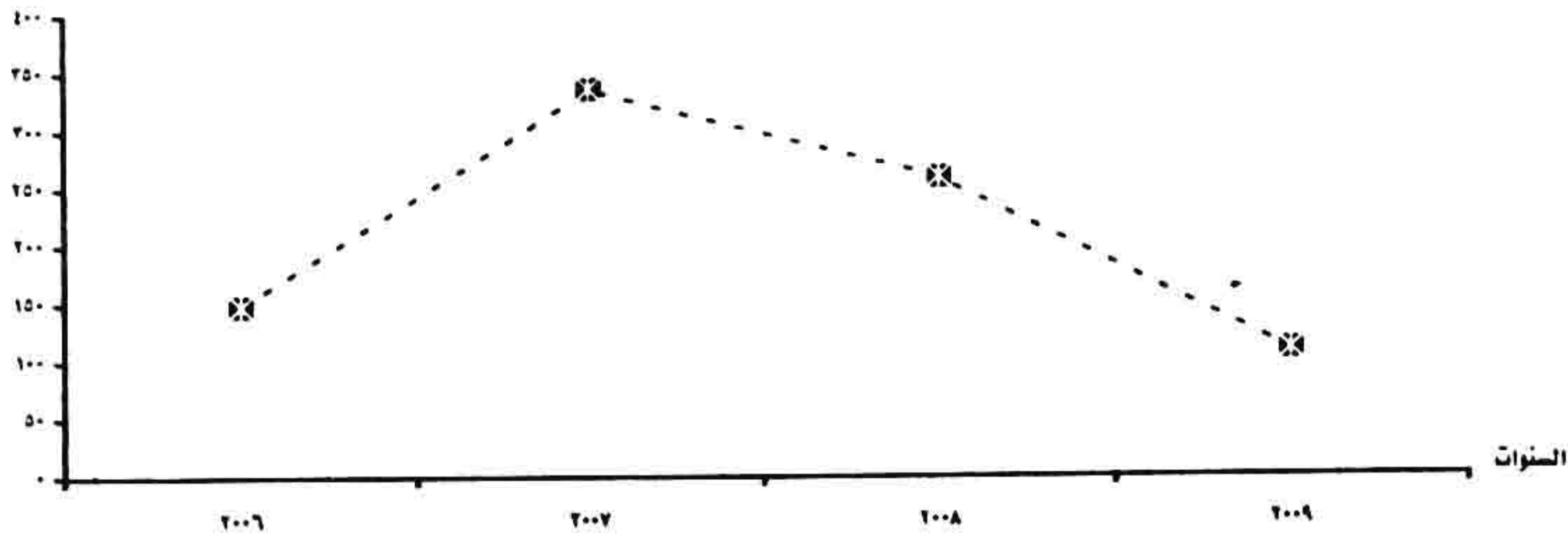
خلال الفترة ( ٢٠٠٦ - ٢٠٠٩ )

جدول رقم (١١)  
اجمالي أعداد الموفدين للخارج في مهمات علمية وفقاً لمجموعات الدول  
خلال الفترة (٢٠٠٦ - ٢٠٠٩)

الإجمالي		غير مبين *		الإقيانوسية		الآسيوية		الأمريكية		الأوروبية		السنوات
العدد	%	العدد	%	العدد	%	العدد	%	العدد	%	العدد	%	
١٤٨	—	—	—	٢	٢,٠	٢٠	٢٠,٢	٦٤	٤٣,٢	٥١	٣٤,٥	٢٠٠٦
٢٢٧	٠,٩	٢	١,٢	٤	١,٢	٥٨	٢٥,٢	١٢٢	٥٣,٢	١٤٠	٦١,٥	٢٠٠٧
٢٦٠	—	—	—	٥	١,٩	٤٠	١٥,٤	٩٠	٣٤,٦	١٢٥	٤٨,١	٢٠٠٨
١٠٩	١,٨	٢	—	—	—	٢٠	١٨,٢	٢٤	٢٢,٠	٦٢	٥٧,٨	٢٠٠٩

\* لم ترد أسماء الدول الموفد إليها

أعداد الموفدين

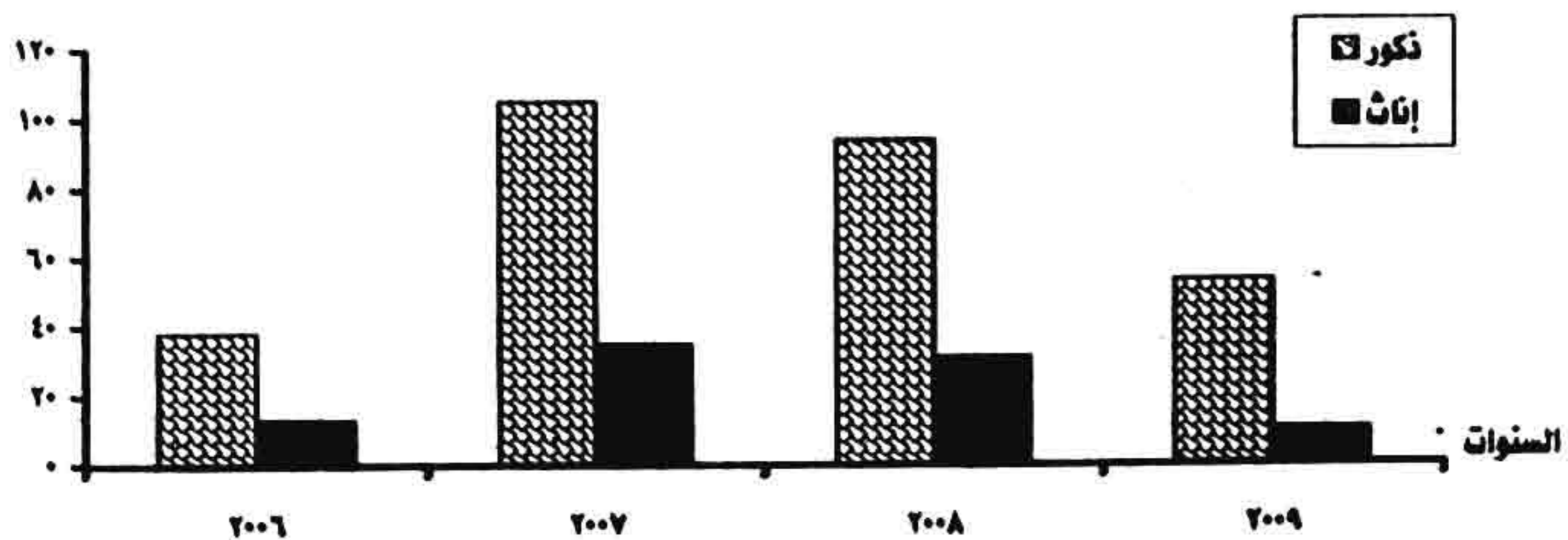




جدول رقم (١٢)  
توزيع الموفدين للخارج في مهمات علمية وفقاً لمجموعة الدول الأوروبية والنوع  
خلال الفترة ( ٢٠٠٦ - ٢٠٠٩ )

٢٠٠٩			٢٠٠٨			٢٠٠٧			٢٠٠٦			السنوات النوع مجموعة الدول الأوروبية
الجملة	إناث	ذكور	الجملة	إناث	ذكور	الجملة	إناث	ذكور	الجملة	إناث	ذكور	
١٢	٣	١٠	٢٩	١١	١٨	٤٤	١٤	٣٠	١٤	٥	٩	إنجلترا
٢٧	٣	٢٤	٥٢	٧	٤٦	٥٠	٨	٤٢	١٩	٤	١٥	ألمانيا
٤	١	٣	١٢	٢	١٠	١٩	٨	١١	٦	١	٥	فرنسا
١٠	١	٩	٨	٤	٤	٦	-	٦	٤	١	٣	إيطاليا
١	-	١	٢	٢	-	١	-	١	١	-	١	بولندا
٢	-	٢	٢	٢	-	٤	١	٣	١	-	١	أسبانيا
-	-	-	-	-	-	١	-	١	١	-	١	بلجيكا
١	-	١	١	-	١	٤	٢	٢	١	-	١	سويسرا
-	-	-	٥	-	٥	٢	١	١	١	-	١	النمسا
-	-	-	٢	١	١	-	-	-	١	-	١	الدنمارك
-	-	-	١	-	١	-	-	-	٢	٢	-	إسكتلندا
١	١	-	١	-	١	٢	-	٢	-	-	-	السويد
-	-	-	٢	١	١	١	-	١	-	-	-	أيرلندا
-	-	-	٢	-	٢	٢	-	٢	-	-	-	هولندا
٢	-	٢	١	-	١	١	١	-	-	-	-	اليونان
-	-	-	-	-	-	١	-	١	-	-	-	فنلندا
-	-	-	٢	١	١	١	-	١	-	-	-	المجر
-	-	-	-	-	-	١	-	١	-	-	-	التشيك
-	-	-	١	-	١	-	-	-	-	-	-	صربيا
-	-	-	١	-	١	-	-	-	-	-	-	سلوفاكيا
١	١	-	-	-	-	-	-	-	-	-	-	البرتغال
٦٢	١٠	٥٢	١٢٥	٢١	٩٤	١٤٠	٢٥	١٠٥	٥١	١٢	٢٨	الإجمالي
١٠٠	١٥,٩	٨٤,١	١٠٠	٢٤,٨	٧٥,٢	١٠٠	٢٥,٠	٧٥,٠	١٠٠	٢٥,٥	٧٤,٥	%

أعداد الموفدين



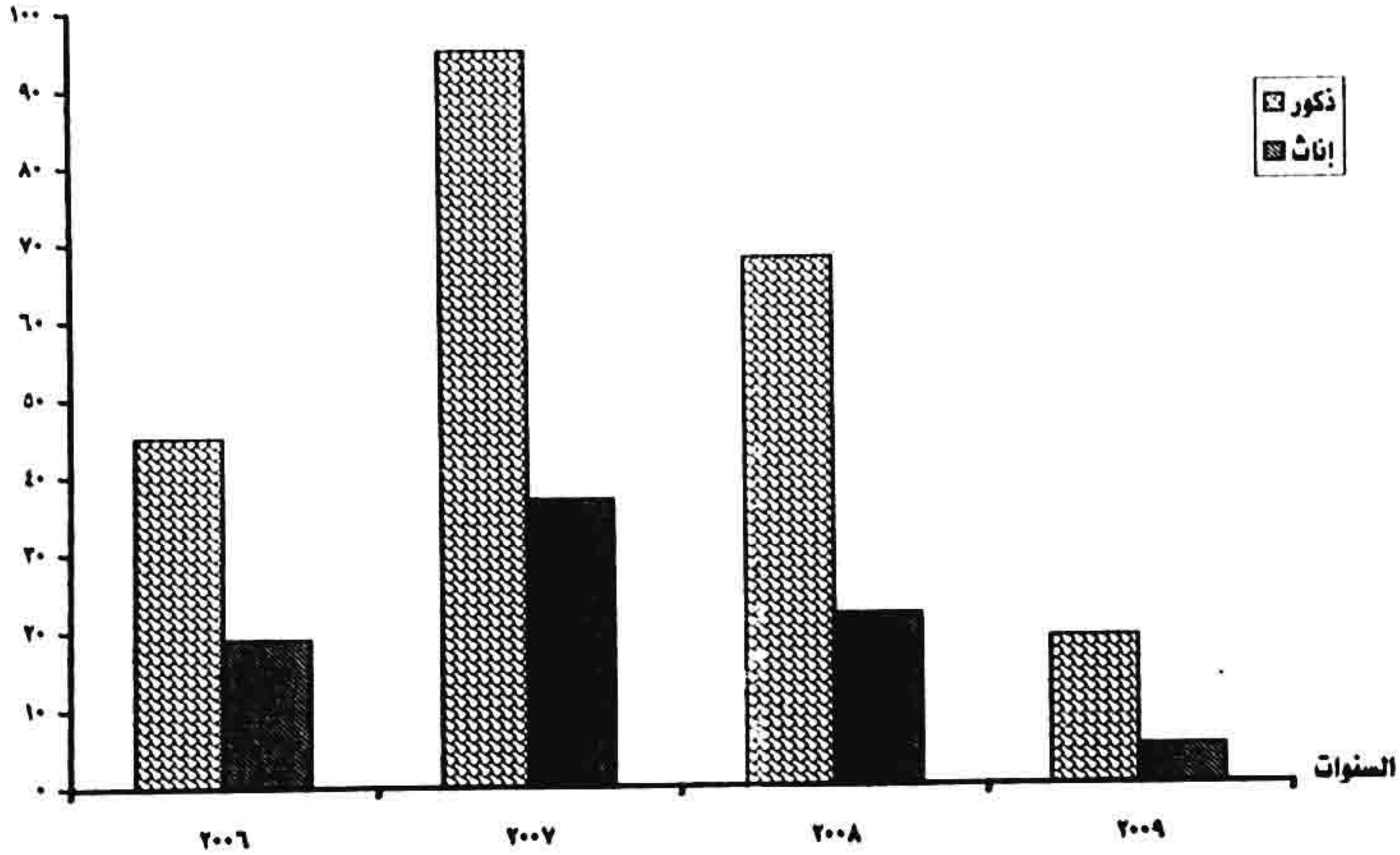
جدول رقم (١٢)

توزيع الموفدين للخارج في مهمات علمية وفقاً لمجموعة الدول الأمريكية والنوع

خلال الفترة ( ٢٠٠٦ - ٢٠٠٩ )

٢٠٠٩			٢٠٠٨			٢٠٠٧			٢٠٠٦			السنوات النوع
الجملة	إناث	ذكور	الجملة	إناث	ذكور	الجملة	إناث	ذكور	الجملة	إناث	ذكور	
٢٢	٤	١٨	٨٠	٢٠	٦٠	١١٤	٣٥	٧٩	٤٩	١٥	٣٤	مجموعة الدول الأمريكية
٢	١	١	١٠	٢	٨	١٧	٢	١٥	١٥	٤	١١	الولايات المتحدة الأمريكية
—	—	—	—	—	—	١	—	١	—	—	—	كندا
—	—	—	—	—	—	—	—	—	—	—	—	المكسيك
٢٤	٥	١٩	٩٠	٢٢	٦٨	١٣٢	٣٧	٩٥	٦٤	١٩	٤٥	الإجمالي
١٠٠	٢٠,٨	٧٩,٢	١٠٠	٢٤,٤	٧٥,٦	١٠٠	٢٨,٠	٧٢,٠	١٠٠	٢٩,٧	٧٠,٣	%

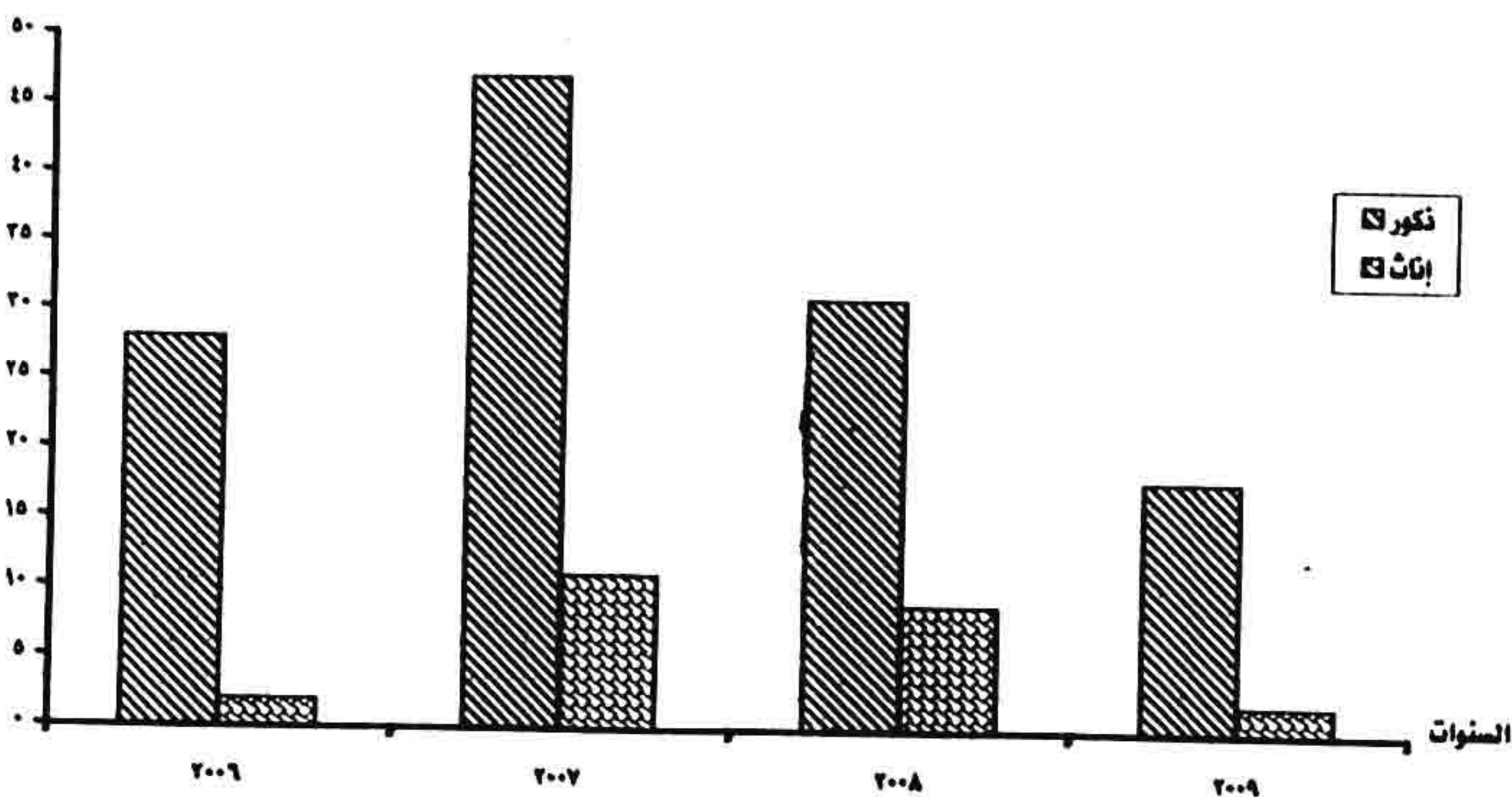
أعداد الموفدين



جدول رقم (١٤)  
توزيع الوفدين للخارج في مهمات علمية وفقاً لمجموعة الدول الآسيوية والنوع  
خلال الفترة (٢٠٠٦ - ٢٠٠٩)

٢٠٠٩			٢٠٠٨			٢٠٠٧			٢٠٠٦			السنوات النوع
الجملة	إناث	ذكور	الجملة	إناث	ذكور	الجملة	إناث	ذكور	الجملة	إناث	ذكور	
مجموعة الدول الآسيوية												
١٧	١	١٦	٢٦	٩	٢٧	٥٠	١١	٣٩	٢٧	١	٢٦	اليابان
١	١	-	١	-	١	٢	-	٢	١	-	١	تركيا
٢	-	٢	١	-	١	٤	-	٤	١	-	١	روسيا
-	-	-	-	-	-	١	-	١	١	١	-	كوريا الجنوبية
-	-	-	١	-	١	-	-	-	-	-	-	الصين
-	-	-	١	-	١	-	-	-	-	-	-	طاجكستان
٢٠	٢	١٨	٤٠	٩	٣١	٥٨	١١	٤٧	٢٠	٢	٢٨	الإجمالي
١٠٠	١٠٠	٩٠	١٠٠	٢٢,٥	٧٧,٥	١٠٠	١٩,٠	٨١,٠	١٠٠	٦,٧	٩٣,٣	%

أعداد  
الوفدين



جدول رقم (١٥)

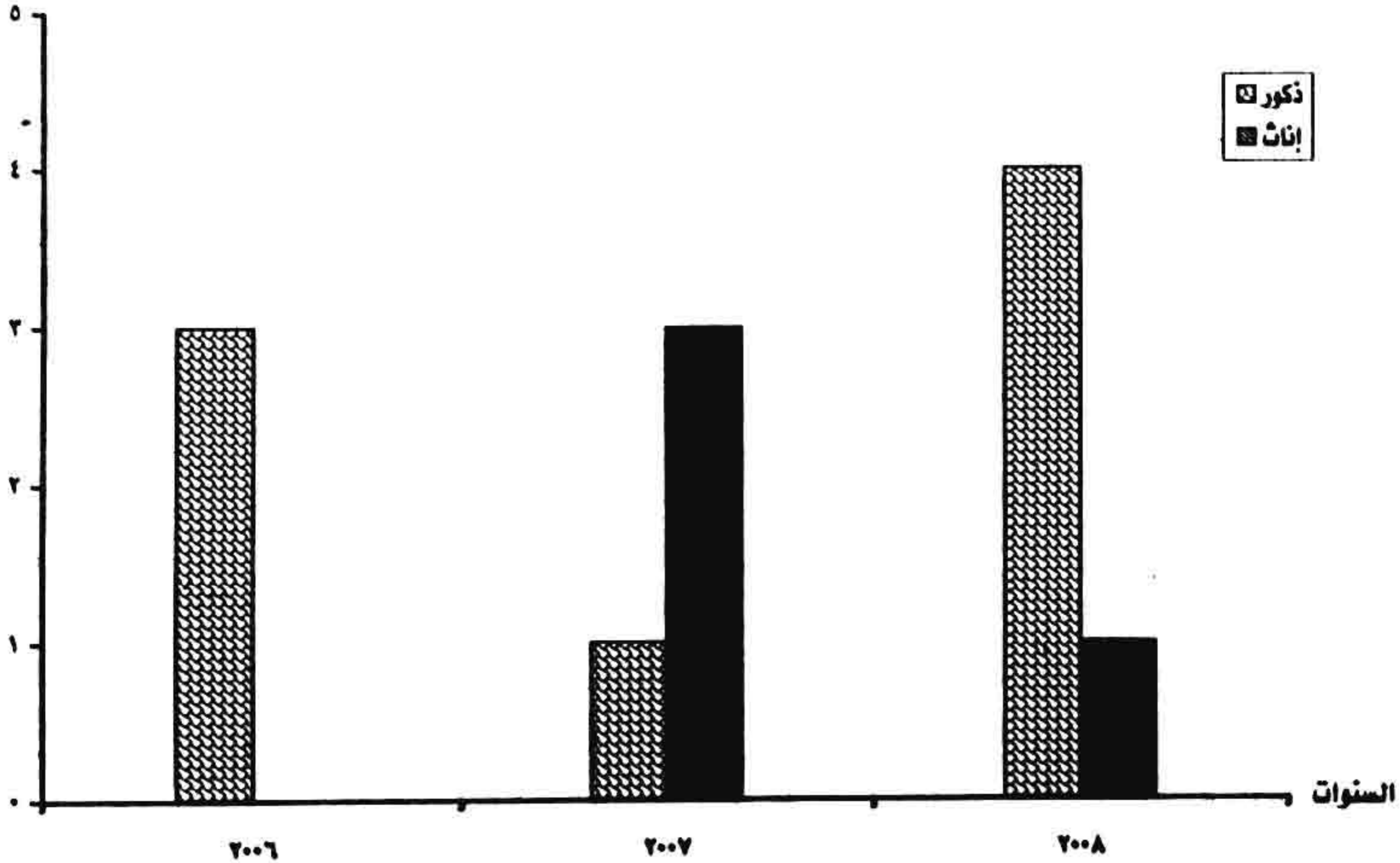
توزيع الموظفين للخارج في مهمات علمية وفقاً لمجموعة الدول الإقنيانوسية والنوع

خلال الفترة ( ٢٠٠٦ - ٢٠٠٨ )

٢٠٠٨			٢٠٠٧			٢٠٠٦			السنوات النوع مجموعة الدول الإقنيانوسية
الجملة	إناث	ذكور	الجملة	إناث	ذكور	الجملة	إناث	ذكور	
٥	١	٤	٤	٣	١	٣	—	٢	استراليا
٥	١	٤	٤	٣	١	٣	—	٢	الإجمالي
١٠٠	٢٠,٠	٨٠,٠	١٠٠	٧٥,٠	٢٥,٠	١٠٠	—	١٠٠	%

ملحوظة : لم يتم الإيفاد في مهمات علمية عام ٢٠٠٩

أعداد  
الموظفين

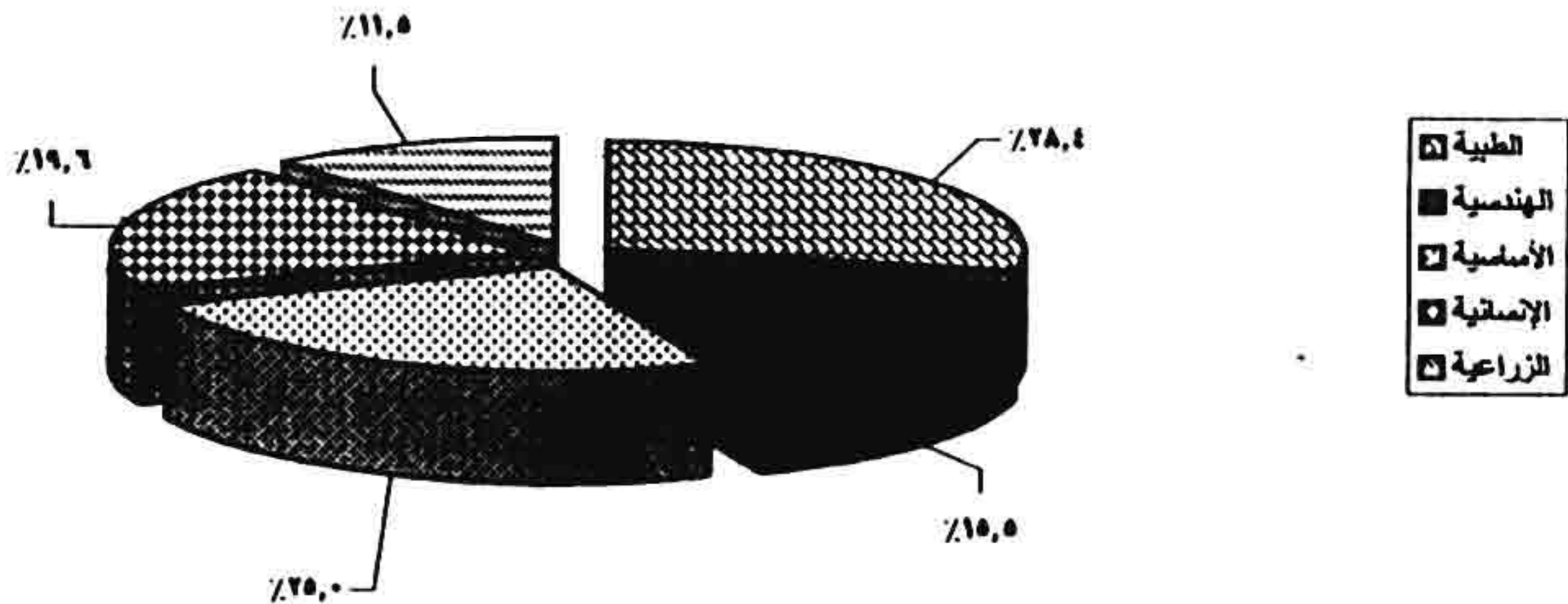


جول رقم (١٦)

توزيع الموفدين للخارج في مهمات علمية وفقاً لمجموعات الدول ومجموعات العلوم

عام ٢٠٠٦

الإجمالي		الزراعية	الإنسانية	الأساسية	الهندسية	الطبية	مجموعات العلوم
%	العدد						
							<b>الدول الأوروبية</b>
٢٧,٥	١٤	—	٧	٤	٢	١	إنجلترا
٢٧,٢	١٩	٢	٢	٦	٢	٦	ألمانيا
١١,٨	٦	—	٤	١	—	١	فرنسا
٧,٨	٤	—	٢	—	—	١	إيطاليا
٢,٠	١	—	—	—	—	١	بولندا
٢,٠	١	—	١	—	—	—	أسبانيا
٢,٠	١	—	—	١	—	—	بلجيكا
٢,٠	١	—	—	١	—	—	سويسرا
٢,٠	١	—	—	—	—	١	النمسا
٢,٠	١	—	—	١	—	—	الدنمارك
٢,٩	٢	—	—	١	١	—	إسكتلندا
١٠٠	٥١	٢	١٨	١٥	٥	١١	<b>جملة الدول الأوروبية</b>
							<b>الدول الأمريكية</b>
٧٦,٦	٤٩	٩	٢	١٢	٥	١٦	الولايات المتحدة الأمريكية
٢٢,٤	١٥	٢	١	—	٦	٥	كندا
١٠٠	٦٤	١٢	٨	١٢	١١	٢١	<b>جملة الدول الأمريكية</b>
							<b>الدول الآسيوية</b>
٩٠,٠	٢٧	٢	—	٨	٧	٩	اليابان
٢,٢	١	—	١	—	—	—	تركيا
٢,٢	١	—	١	—	—	—	روسيا
٢,٢	١	—	—	—	—	١	كوريا الجنوبية
١٠٠	٣٠	٢	٢	٨	٧	١٠	<b>جملة الدول الآسيوية</b>
							<b>الدول الإقيانوسية</b>
١٠٠	٢	—	١	٢	—	—	إستراليا
١٠٠	٢	—	١	٢	—	—	<b>جملة الدول الإقيانوسية</b>
—	١٤٨	١٧	٢٩	٢٧	٢٢	٤٢	<b>الإجمالي</b>
—	١٠٠	١١,٥	١٩,٦	٢٥,٠	١٥,٥	٢٨,٤	<b>%</b>



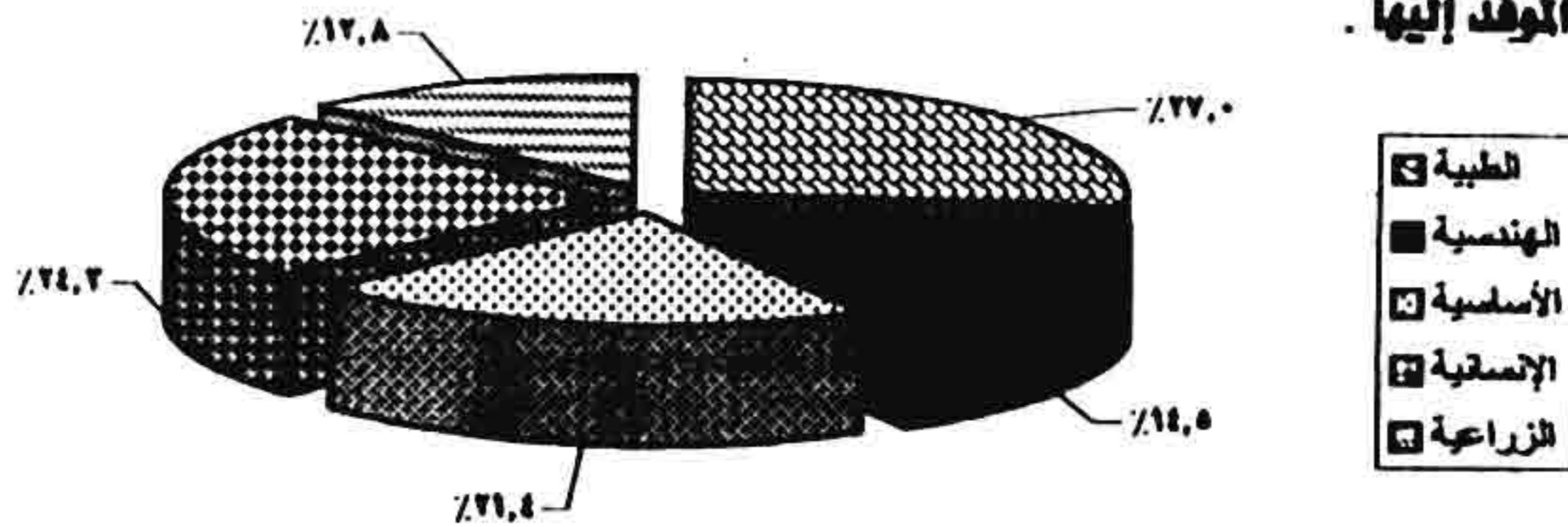
جدول رقم (١٧)

توزيع الموفدين للخارج في مهمات علمية وفقاً لمجموعات الدول ومجموعات العلوم

عام ٢٠٠٧

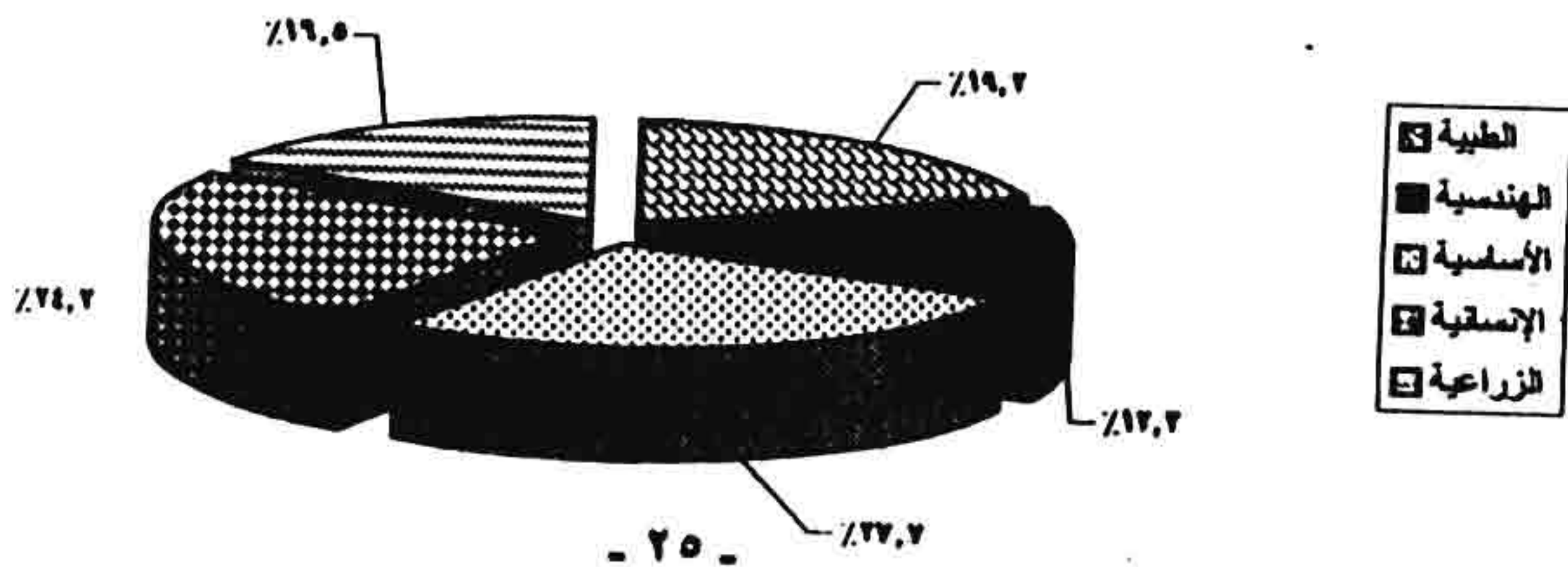
الإجمالي		الزراعية	الإنسانية	الأساسية	الهندسية	الطبية	مجموعات العلوم
%	العدد						
							<b>مجموعات الدول</b>
							<b>الدول الأوروبية</b>
٣١,٤	٤٤	١	١٤	٦	٩	١٤	إنجلترا
٢٥,٧	٥٠	٧	١٧	١٣	٩	٤	ألمانيا
١٣,٦	١٩	١	١١	١	—	٦	فرنسا
٤,٢	٦	—	٢	—	—	٢	إيطاليا
٠,٧	١	—	١	—	—	—	بوتسوانا
٢,٩	٤	—	٢	١	—	—	أسبانيا
٠,٧	١	—	—	—	—	١	بلجيكا
٢,٩	٤	—	—	٢	—	١	سويسرا
١,٤	٢	—	—	١	—	١	النمسا
١,٤	٢	—	—	٢	—	—	السويد
٠,٧	١	—	—	—	١	—	أيرلندا
١,٤	٢	١	—	١	—	—	هولندا
٠,٧	١	—	—	—	١	—	اليونان
٠,٧	١	—	—	١	—	—	فنلندا
٠,٧	١	١	—	—	—	—	المجر
٠,٧	١	—	—	١	—	—	التسك
١٠٠	١٤٠	١١	٤٩	٢٠	٢٠	٢٠	<b>جملة الدول الأوروبية</b>
							<b>الدول الأمريكية</b>
٨٦,٤	١١٤	١٦	٢٥	٢٤	١٧	٢٢	الولايات المتحدة الأمريكية
١٢,٩	١٧	٤	١	٤	٢	٥	كندا
٠,٨	١	١	—	—	—	—	المكسيك
١٠٠	١٣٢	٢١	٢٦	٢٨	٢٠	٢٧	<b>جملة الدول الأمريكية</b>
							<b>الدول الآسيوية</b>
٨٦,٢	٥٠	٦	٢	١١	٩	٢٢	اليابان
٥,٢	٢	٠	٢	—	—	—	تركيا
٦,٩	٤	٢	١	—	—	—	روسيا
١,٧	١	—	—	—	—	١	كوريا الجنوبية
١٠٠	٥٨	٩	٦	١١	٩	٢٢	<b>جملة الدول الآسيوية</b>
							<b>الدول الإقيانوسية</b>
١٠٠	٤	٢	—	٢	—	—	إستراليا
١٠٠	٤	٢	—	٢	—	—	<b>جملة الدول الإقيانوسية</b>
١٠٠	٣	—	١	١	—	١	غير مبين *
—	٣٣٧	٤٢	٨٢	٧٢	٤٩	٩١	<b>الإجمالي</b>
—	١٠٠	١٢,٨	٢٤,٣	٢١,٤	١٤,٥	٢٧,٠	%

\* لم يرد أسماء الدول الموفدة إليها .



جدول رقم (١٨)  
توزيع الموفدين للخارج في مهمات علمية وفقاً لمجموعات الدول ومجموعات العلوم  
عام ٢٠٠٨

الإجمالي		الزراعية	الإنسانية	الأساسية	الهندسية	الطبية	مجموعات العلوم
%	العدد						
							مجموعات الدول
							الدول الأوروبية
٢٢,٢	٢٩	٢	١٠	٧	٢	٧	إنجلترا
٤٢,٤	٥٢	٧	١٢	٢٢	٥	٥	ألمانيا
٩,٦	١٢	—	١١	—	١	—	فرنسا
٦,٤	٨	١	٢	٢	١	١	إيطاليا
١,٦	٢	—	—	٢	—	—	بولندا
١,٦	٢	—	—	١	١	—	ألمانيا
٠,٨	١	—	—	—	—	١	سويسرا
٤,٠	٥	—	٢	٢	—	—	النمسا
١,٦	٢	١	—	—	—	١	الدنمارك
٠,٨	١	—	—	—	—	١	إسكتلندا
٠,٨	١	—	—	١	—	—	السويد
١,٦	٢	١	—	—	١	—	أيرلندا
١,٦	٢	—	١	١	—	—	هولندا
٠,٨	١	١	—	—	—	—	اليونان
١,٦	٢	—	—	١	—	١	المجر
٠,٨	١	—	—	١	—	—	صربيا
٠,٨	١	١	—	—	—	—	سلوفاكيا
١٠٠	١٢٥	١٥	٤١	٤١	١١	١٧	جملة الدول الأوروبية
							الدول الأمريكية
٨٨,٩	٨٠	١٦	١٢	١٩	١١	٢٢	الولايات المتحدة الأمريكية
١١,١	١٠	٢	٢	٢	٢	١	كندا
١٠٠	٩٠	١٩	١٤	٢١	١٢	٢٢	جملة الدول الأمريكية
							الدول الآسيوية
٩٠,٠	٢٦	٧	٦	٩	٧	٧	اليابان
٢,٥	١	١	—	—	—	—	تركيا
٢,٥	١	—	—	١	—	—	روسيا
٢,٥	١	—	١	—	—	—	الصين
٢,٥	١	—	—	—	١	—	ملايكاستان
١٠٠	٤٠	٨	٧	١٠	٨	٧	جملة الدول الآسيوية
							الدول الإفريقية
١٠٠	٥	١	١	—	—	٢	إيطاليا
١٠٠	٥	١	١	—	—	٢	جملة الدول الإفريقية
—	٢٦٠	٤٢	٦٢	٧٢	٢٢	٥٠	الإجمالي
—	١٠٠	١٦,٥	٢٤,٢	٢٧,٧	١٢,٢	١٩,٢	%



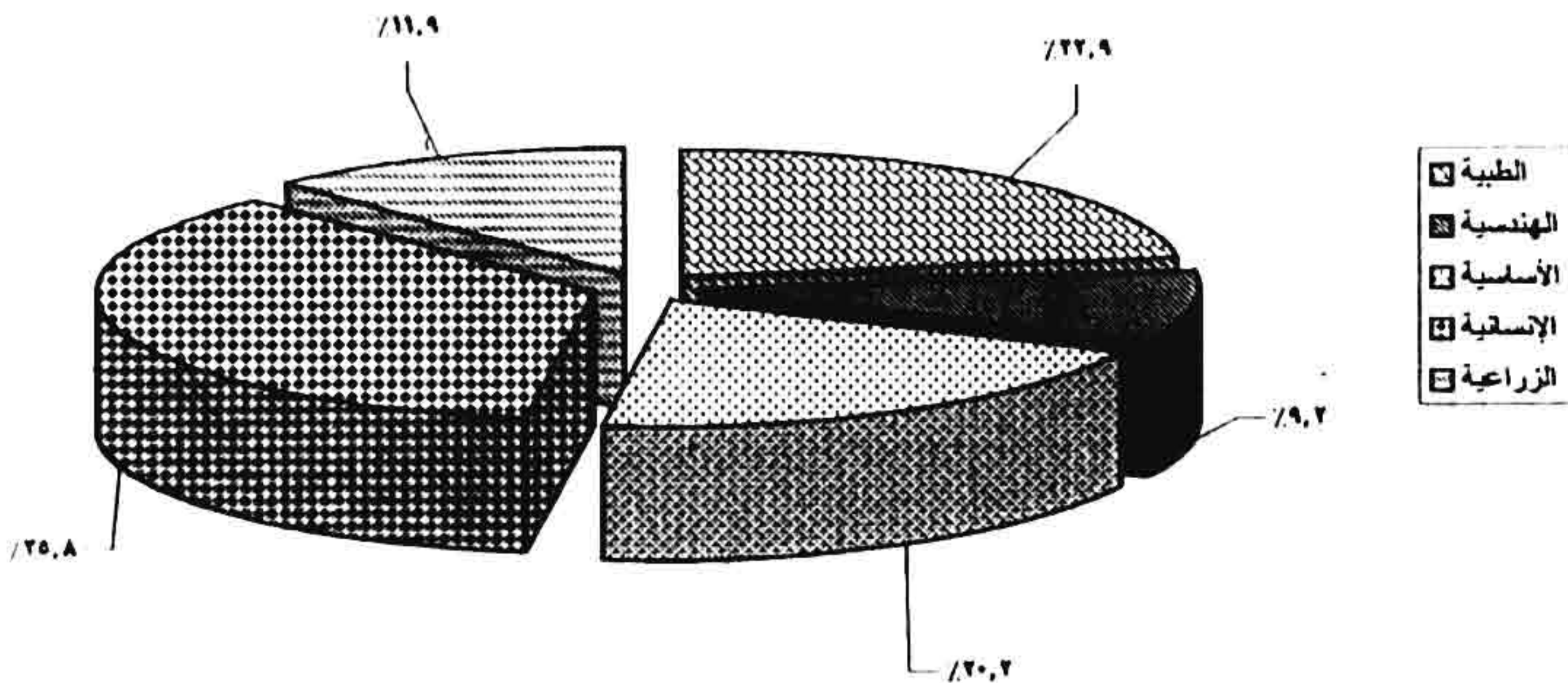
جدول رقم (١٩)

توزيع الموفدين للخارج في مهمات علمية وفقاً لمجموعات الدول ومجموعات العلوم

عام ٢٠٠٩

الإجمالي		الزراعية	الإنسانية	الأساسية	الهندسية	الطبية	مجموعات العلوم
العدد	%						مجموعات الدول
							<b>الدول الأوروبية</b>
٢٠,٦	١٢	٢	٨	—	١	٢	إنجلترا
٤٢,٩	٢٧	٤	٩	٦	٢	٦	ألمانيا
٦,٢	٤	١	٢	—	—	١	فرنسا
١٥,٩	١٠	١	٧	—	—	٢	إيطاليا
١,٦	١	—	—	١	—	—	بولندا
٤,٨	٣	—	١	—	—	٢	أسبانيا
١,٦	١	—	—	١	—	—	سويسرا
١,٦	١	—	—	—	—	١	السويد
٢,٢	٢	—	١	١	—	—	اليونان
١,٦	١	١	—	—	—	—	البرتغال
١٠٠	٦٢	٩	٢٨	٩	٢	١٤	<b>جملة الدول الأوروبية</b>
							<b>الدول الأمريكية</b>
٩١,٧	٢٢	٢	٨	٦	١	٥	الولايات المتحدة الأمريكية
٨,٣	٢	١	—	—	—	١	كندا
١٠٠	٢٤	٣	٨	٦	١	٦	<b>جملة الدول الأمريكية</b>
							<b>الدول الآسيوية</b>
٨٥,٠	١٧	١	١	٦	٤	٥	اليابان
٥,٠	١	—	١	—	—	—	تركيا
١٠,٠	٢	—	—	—	٢	—	روسيا
١٠٠	٢٠	١	٢	٦	٦	٥	<b>جملة الدول الآسيوية</b>
١٠٠	٢	—	١	١	—	—	<b>غير مبين *</b>
—	١٠٩	١٢	٢٩	٢٢	١٠	٢٥	<b>الإجمالي</b>
—	١٠٠	١١,٩	٢٥,٨	٢٠,٢	٩,٢	٢٢,٩	<b>%</b>

\* لم يرد أسماء الدول الموفدة إليها .





## **الفصل الثالث**

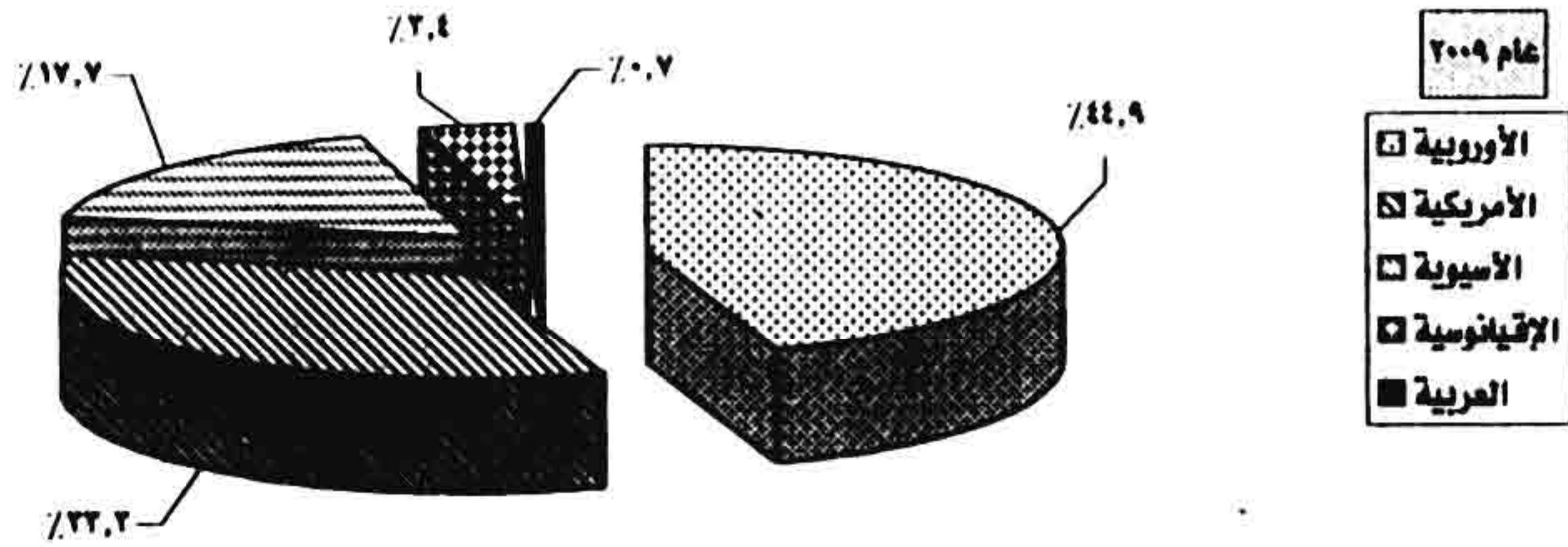
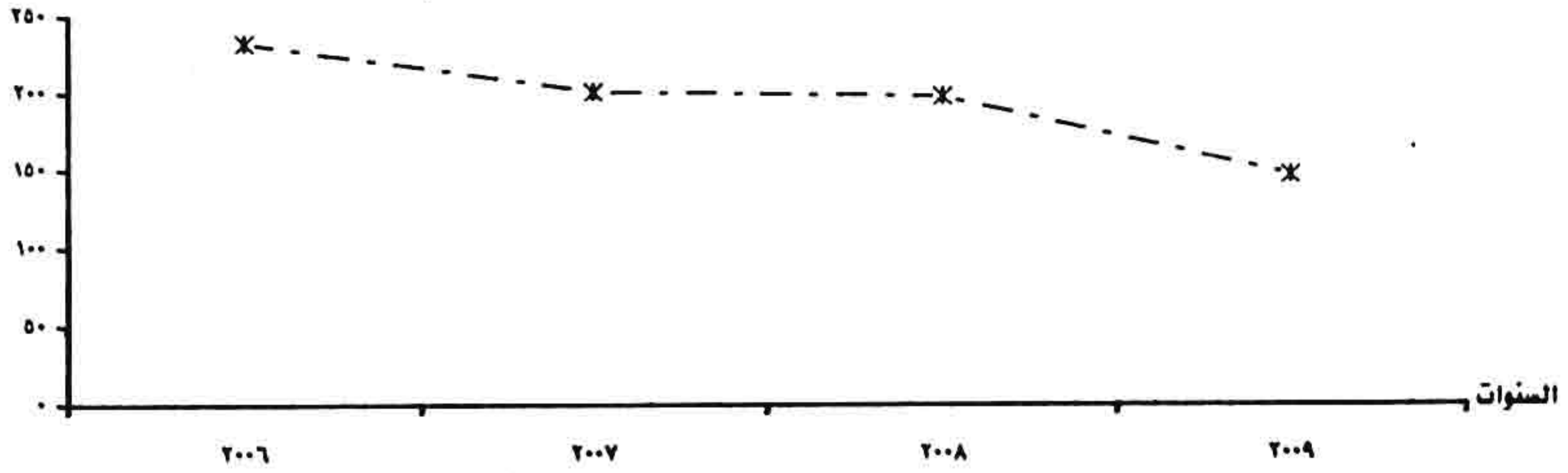
**المفدون للخارج في إجازات دراسية**

**خلال الفترة ( ٢٠٠٦ - ٢٠٠٩ )**

جدول رقم (٢٠)  
اجمالي أعداد الوفدين للخارج في إجازات دراسية وفقاً لمجموعات الدول  
خلال الفترة (٢٠٠٦ - ٢٠٠٩)

السنوات	مجموعات الدول		الأوروبية		الأمريكية		الآسيوية		الإقنيانوسية		الإفريقية		العربية		الإجمالي	
	العدد	/	العدد	/	العدد	/	العدد	/	العدد	/	العدد	/	العدد	/	العدد	/
٢٠٠٦	٧٥	٢٢,٢	١١٤	٤٨,٩	٤١	١٧,٦	٢	٠,٩	—	—	—	—	١	٠,٤	٢٢٢	١٠٠
٢٠٠٧	٧٨	٢٨,٨	٨٤	٤١,٨	٢٢	١٥,٩	—	—	—	—	١	٠,٥	٦	٢,٠	٢٠١	١٠٠
٢٠٠٨	٧٠	٢٥,٤	٩٨	٤٩,٥	٢٤	١٢,١	٢	١,٥	—	—	—	—	٢	١,٥	١٩٨	١٠٠
٢٠٠٩	٦٦	٤٤,٩	٤٩	٢٢,٢	٢٦	١٧,٧	٥	٢,٤	—	—	—	—	١	٠,٧	١٤٧	١٠٠

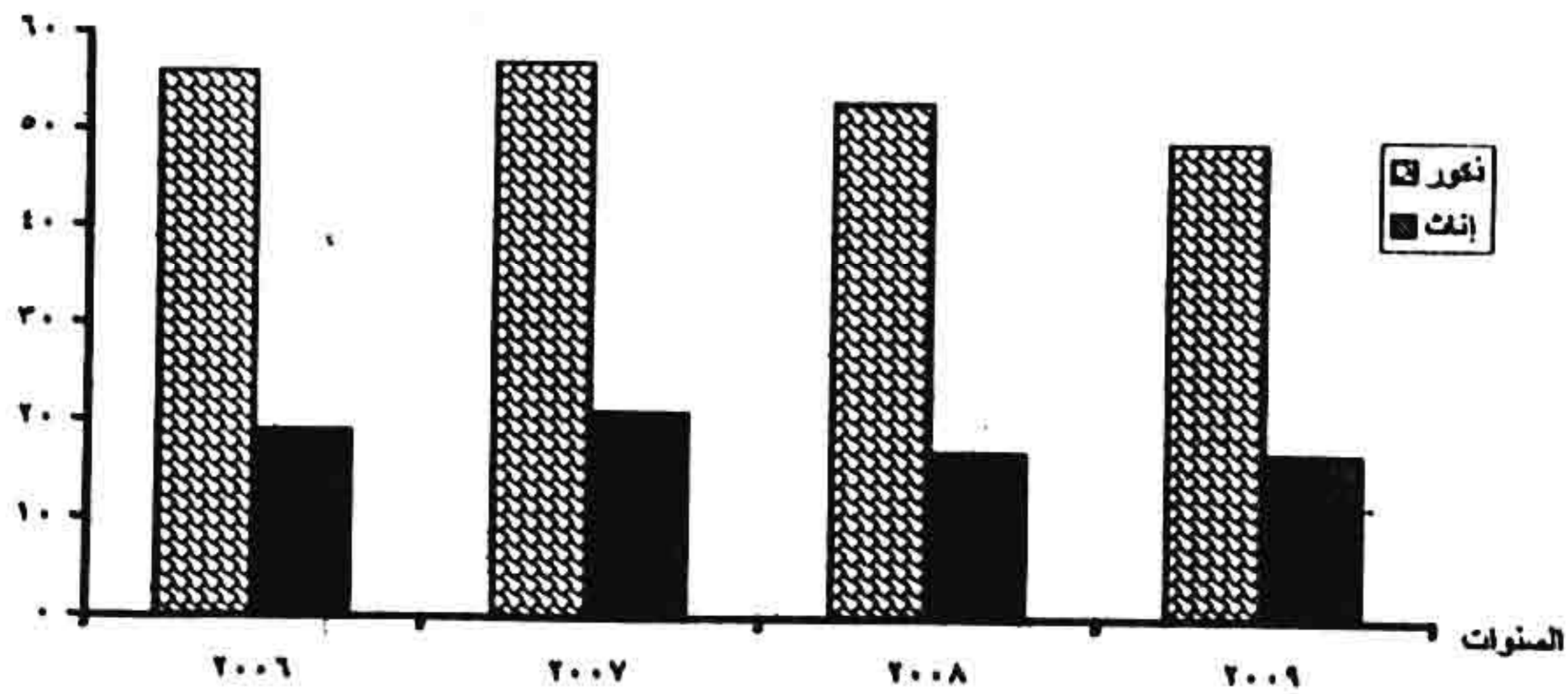
أعداد الوفدين



جدول رقم (٢١)  
توزيع الموفدين للخارج في إجازات دراسية وفقاً لمجموعة الدول الأوروبية والنوع  
خلال الفترة (٢٠٠٦ - ٢٠٠٩)

السنوات النوع	٢٠٠٦			٢٠٠٧			٢٠٠٨			٢٠٠٩			مجموعة الدول الأوروبية
	الجملة	إناث	ذكور	الجملة	إناث	ذكور	الجملة	إناث	ذكور	الجملة	إناث	ذكور	
إنجلترا	١٢	٢	١٠	١٢	٥	١٧	١٣	١	١٤	٤	٢	٦	
ألمانيا	١٨	٦	١٢	١٦	٨	٢٤	١٢	٧	١٩	٢٧	١٢	٥٠	
فرنسا	٥	٢	٣	٥	—	٥	٤	٢	٦	—	—	—	
إيطاليا	٧	٤	٣	١١	٥	١٦	٨	٣	١١	٢	—	٢	
أيرلندا	١	—	١	—	—	—	٢	—	٢	—	—	—	
أسبانيا	١	—	١	١	—	١	٤	١	٥	١	—	١	
النمسا	١	—	١	١	١	٢	—	—	—	٢	—	٢	
بلجيكا	٢	١	١	٢	—	٢	٢	—	٢	—	—	—	
هولندا	١	١	٢	—	—	٢	٢	—	٢	—	١	١	
اليونان	١	—	١	١	—	١	—	—	—	—	—	—	
السويد	٢	—	٢	—	—	—	١	١	١	١	—	١	
التشيك	١	—	١	١	—	١	١	—	١	٢	—	٢	
بولندا	١	—	١	—	—	—	—	—	—	—	—	—	
الدنمارك	١	١	٢	١	١	٢	١	—	١	—	—	—	
النرويج	٢	١	١	٢	—	٢	٤	—	٤	—	—	—	
سويسرا	—	—	—	٢	١	١	١	—	١	١	—	١	
فنلندا	—	—	—	—	—	١	١	—	١	—	—	—	
البرتغال	—	—	—	—	—	—	١	—	١	—	—	—	
الإجمالي	٥٦	١٩	٧٥	٥٧	٧١	٧٨	٥٢	١٧	٧٠	٤٩	١٧	٦٦	
%	٧٤,٧	٢٥,٢	١٠٠	٧٢,١	٢٦,٩	١٠٠	٧٥,٧	٢٤,٢	١٠٠	٧٤,٢	٢٥,٨	١٠٠	

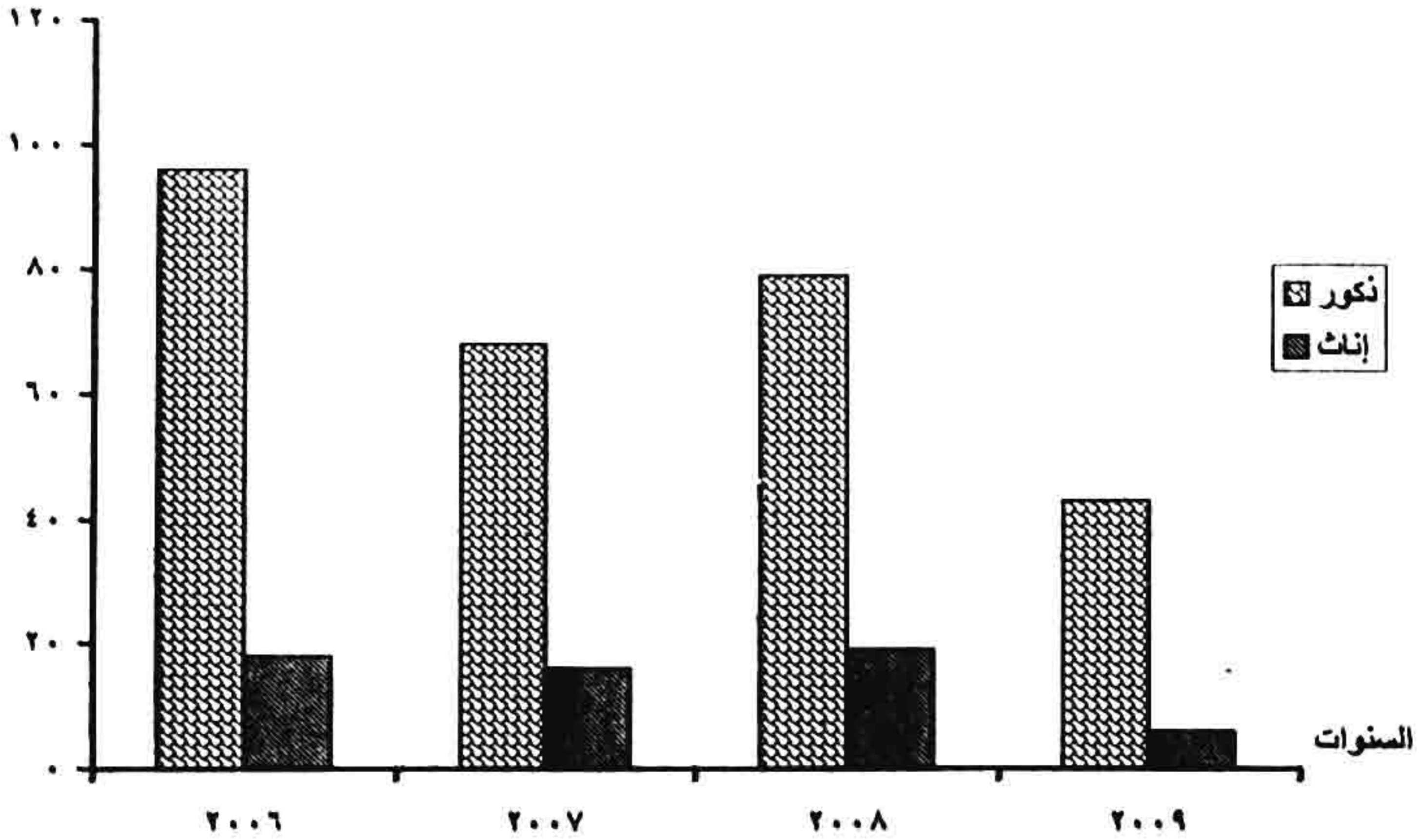
أعداد الموفدين



جدول رقم (٢٢)  
توزيع الموفدين للخارج في إجازات دراسية وفقاً لمجموعة الدول الأمريكية والنوع  
خلال الفترة (٢٠٠٦ - ٢٠٠٩)

٢٠٠٩			٢٠٠٨			٢٠٠٧			٢٠٠٦			السنوات النوع
الجملة	إناث	ذكور	الجملة	إناث	ذكور	الجملة	إناث	ذكور	الجملة	إناث	ذكور	
٢٤	٤	٢٠	٦٢	١٢	٥٠	٥٢	١٢	٢٩	٧٥	١٢	٦٣	الولايات المتحدة الأمريكية
١٤	٢	١٢	٢٢	٦	٢٦	٢٦	٢	٢٨	٢٩	٦	٢٢	كندا
١	-	١	٢	-	٢	١	-	١	-	-	-	المكسيك
-	-	-	١	-	١	-	-	-	-	-	-	البرازيل
٤٩	٦	٤٣	٩٨	١٩	٧٩	٨٤	١٦	٦٨	١١٤	١٨	٩٦	الإجمالي
١٠٠	١٢,٢	٨٧,٨	١٠٠	١٩,٤	٨٠,٦	١٠٠	١٩,٠	٨١,٠	١٠٠	١٥,٨	٨٤,٢	/

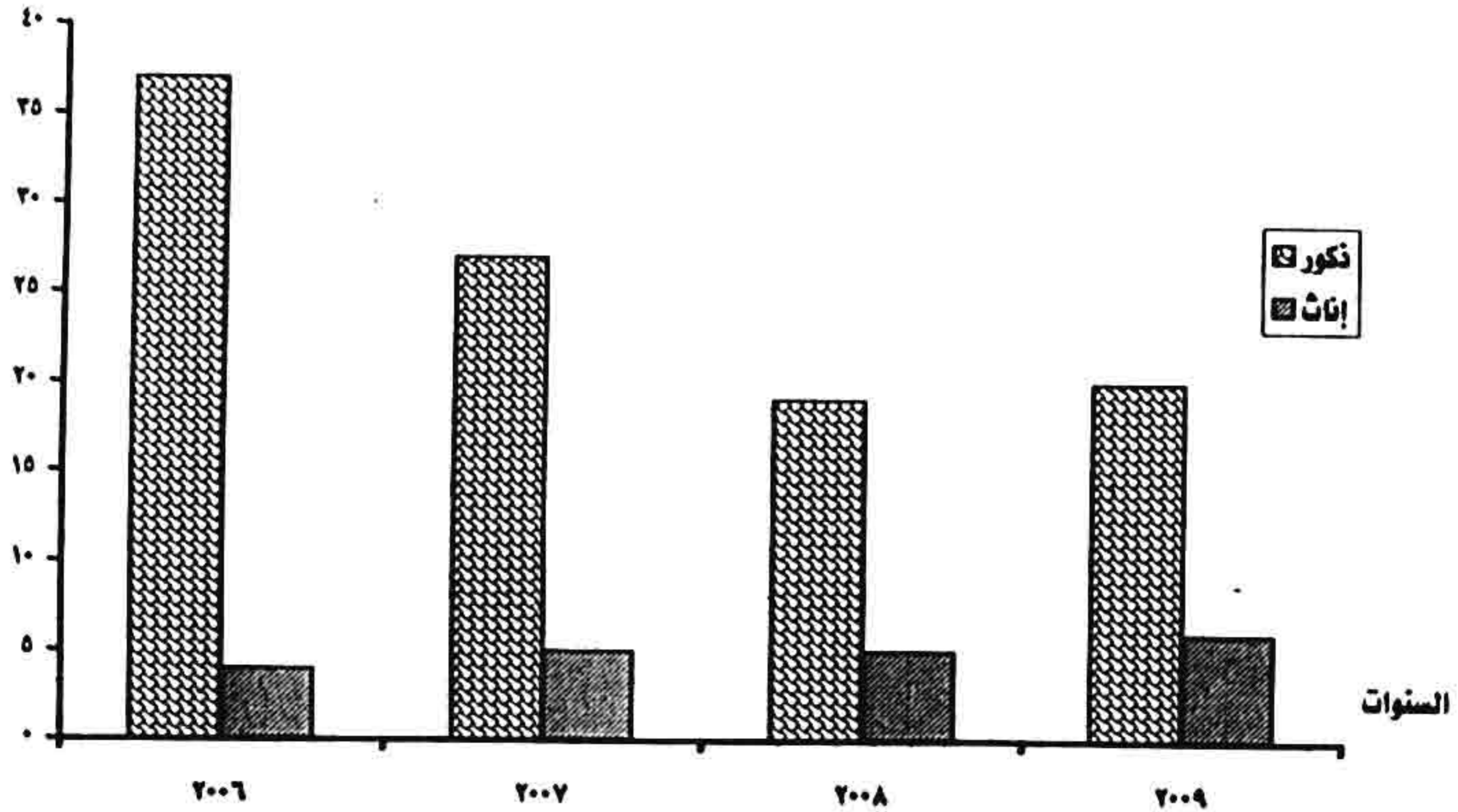
أعداد الموفدين



جدول رقم (٢٢)  
توزيع الموفدين للغارج في إجازات دراسية وفقاً لمجموعة الدول الآسيوية والنوع  
خلال الفترة (٢٠٠٦ - ٢٠٠٩)

٢٠٠٩			٢٠٠٨			٢٠٠٧			٢٠٠٦			السنوات النوع
الجملة	إناث	ذكور	الجملة	إناث	ذكور	الجملة	إناث	ذكور	الجملة	إناث	ذكور	
مجموعة الدول الآسيوية												
١٤	٤	١٠	٩	٢	٦	١٥	٤	١١	١٢	٢	١٠	اليابان
٢	-	٢	٢	-	٢	٤	-	٤	٢	-	٢	كوريا الجنوبية
٧	٢	٥	٢	١	٢	٤	١	٢	١	-	١	الصين
-	-	-	٢	-	٢	٥	-	٥	٢	-	٢	الهند
-	-	-	٦	-	٦	١	-	١	١٨	١	١٧	روسيا
١	-	١	-	-	-	٢	-	٢	١	-	١	تركيا
-	-	-	-	-	-	١	-	١	٢	-	٢	باكستان
-	-	-	-	-	-	-	-	-	١	-	١	تايوان
-	-	-	-	-	-	-	-	-	١	-	١	سلوفينيا
-	-	-	١	١	-	-	-	-	-	-	-	أذربيجان
١	-	١	-	-	-	-	-	-	-	-	-	سنغافورة
٢٦	٦	٢٠	٢٤	٥	١٩	٢٢	٥	١٧	٤١	٤	٣٧	الإجمالي
١٠٠	٢٢,١	٧٦,٩	١٠٠	٢٠,٨	٧٩,٢	١٠٠	١٥,٦	٨٤,٤	١٠٠	٩,٨	٩٠,٢	%

أعداد الموفدين



جدول رقم (٢٤)

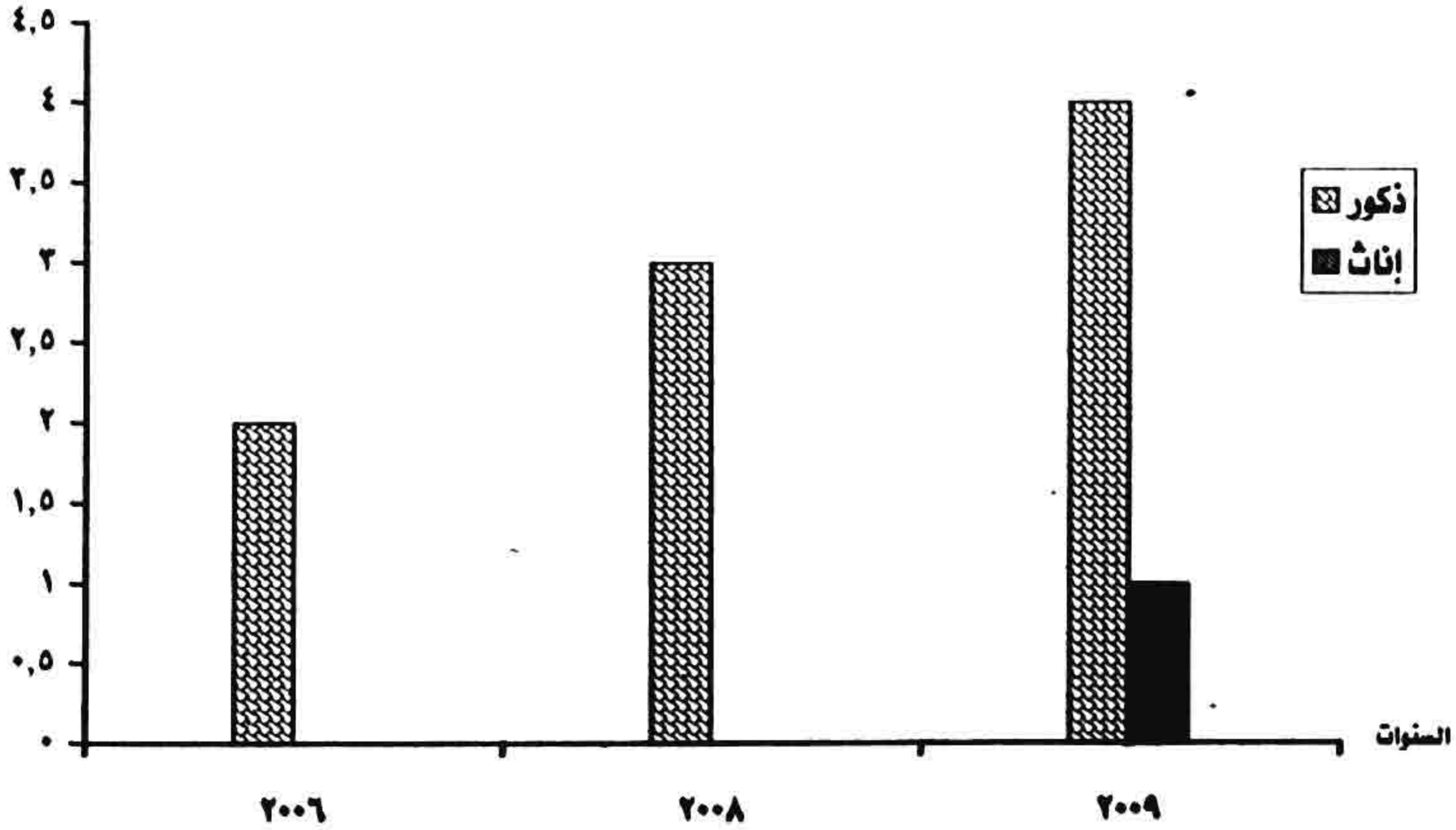
توزيع الموظفين للخارج في إجازات دراسية وفقاً لمجموعة الدول الإقنيانوسية والنوع

خلال الفترة ( ٢٠٠٦ - ٢٠٠٩ )

٢٠٠٩			٢٠٠٨			٢٠٠٦			السنوات *
الجملة	إناث	ذكور	الجملة	إناث	ذكور	الجملة	إناث	ذكور	النوع
٤	١	٣	٣	—	٣	٣	—	٣	إسترااليا
١	—	١	١	—	١	—	—	—	نيوزيلاندا
٥	١	٤	٣	—	٣	٣	—	٣	الإجمالي
١٠٠	٢٠,٠	٨٠,٠	١٠٠	—	١٠٠	١٠٠	—	١٠٠	%

\* لم يتم الإفاد للخارج في إجازات دراسية عام ٢٠٠٧

أعداد الموظفين

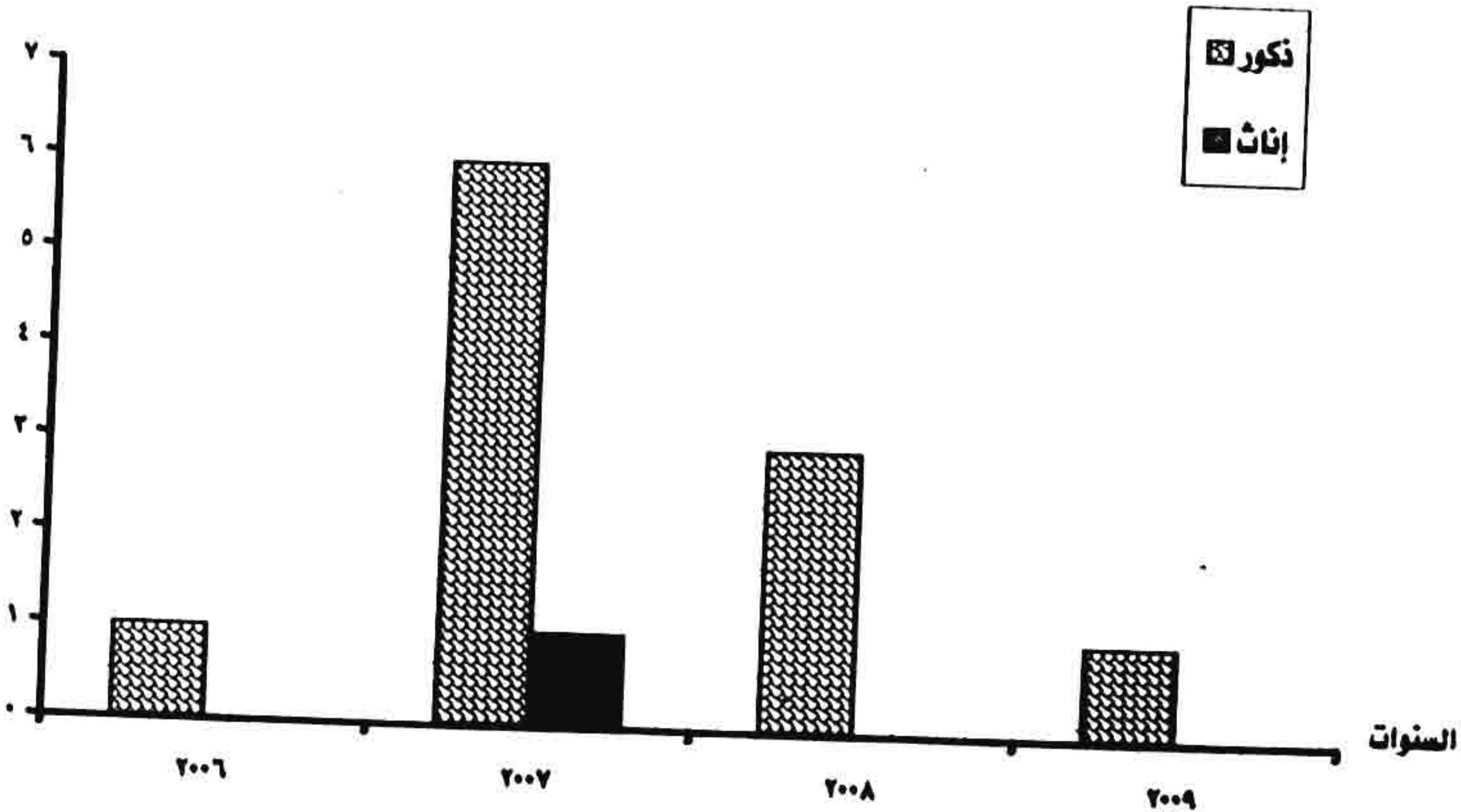


جدول رقم (٢٥)  
توزيع الموفدين للخارج في إجازات دراسية وفقاً لمجموعات الدول الأخرى \* والنوع  
خلال الفترة (٢٠٠٦ - ٢٠٠٩)

السنوات	٢٠٠٦			٢٠٠٧			٢٠٠٨			٢٠٠٩			النوع
	الجملة	إناث	ذكور	الجملة	إناث	ذكور	الجملة	إناث	ذكور	الجملة	إناث	ذكور	
السعودية	١	-	١	٤	١	٣	٢	-	٢	١	-	١	السعودية
المغرب	-	-	-	١	-	١	-	-	-	-	-	-	المغرب
الجزائر	-	-	-	١	-	١	١	-	١	-	-	-	الجزائر
جنوب أفريقيا	-	-	-	١	-	١	-	-	-	-	-	-	جنوب أفريقيا
الإجمالي	١	-	١	٧	١	٦	٣	-	٣	٢	-	١	الإجمالي
%	١٠٠	-	١٠٠	١٤,٣	١٤,٣	٨٥,٧	١٠٠	١٤,٣	٨٥,٧	١٠٠	-	١٠٠	%

\* تتضمن مجموعة الدول العربية والأفريقية

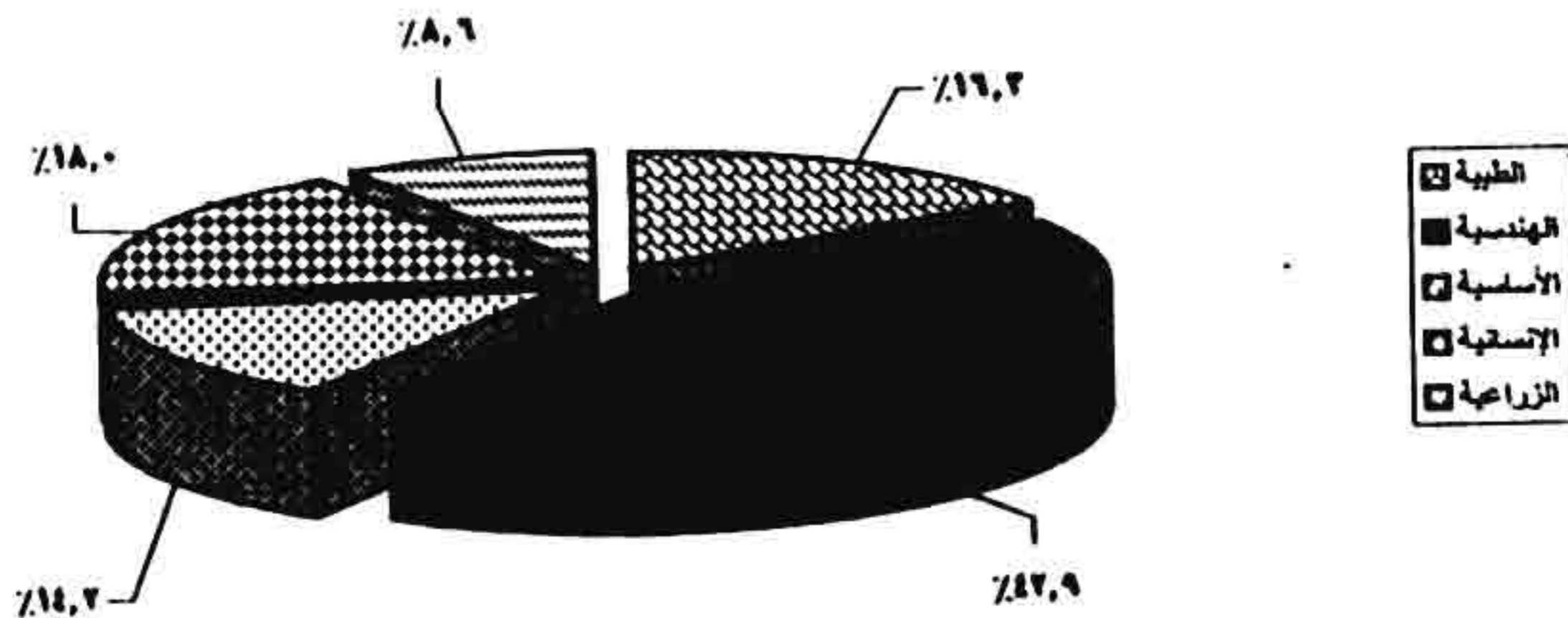
أعداد الموفدين



جدول رقم (٢٦)

توزيع المهنيين للخارج في إجازات دراسية وفقاً لمجموعات الدول ومجموعات العلوم عام ٢٠٠٦

الإجمالي		الزراعية	الإنسانية	الأساسية	الهندسية	الطبية	مجموعات العلوم
العدد	%						
<b>الدول الأوروبية</b>							
٢٠,٠	١٥	—	٦	١	٥	٢	إنجلترا
٢٢,٠	٢٤	٢	٨	٢	٥	٦	ألمانيا
٩,٢	٧	١	٢	—	٢	٢	فرنسا
١٤,٧	١١	—	٧	٢	٢	—	إيطاليا
١,٢	١	—	—	—	—	١	أيرلندا
١,٢	١	—	—	—	١	—	أسبانيا
١,٢	١	—	—	—	١	—	النمسا
٥,٢	٤	٢	—	—	١	١	بلجيكا
٢,٧	٢	—	—	١	١	—	هولندا
١,٢	١	١	—	—	—	—	اليونان
٢,٧	٢	—	٢	—	—	—	السويد
١,٢	١	—	—	١	—	—	التشيك
١,٢	١	—	١	—	—	—	بولندا
١,٢	١	—	—	١	—	—	الدنمارك
٤,٠	٢	—	١	١	—	١	النرويج
١٠٠	٧٥	٦	٢٧	١٠	١٨	١٤	جملة الدول الأوروبية
<b>الدول الأمريكية</b>							
٦٥,٨	٧٥	٢	٥	٩	٤٥	١٤	الولايات المتحدة الأمريكية
٢٤,٢	٢٩	—	٢	٢	٢٩	٤	كندا
١٠٠	١١٤	٢	٨	١٢	٧٤	١٨	جملة الدول الأمريكية
<b>الدول الآسيوية</b>							
٢١,٧	١٢	٢	٢	٢	٢	٢	اليابان
٤,٩	٢	—	—	٢	—	—	كوريا الجنوبية
٢,٤	١	—	—	١	—	—	الصين
٤,٩	٢	١	—	—	—	١	الهند
٤٢,٩	١٨	٩	—	٥	٤	—	روسيا
٢,٤	١	—	١	—	—	—	تركيا
٤,٩	٢	—	١	١	—	—	باكستان
٢,٤	١	—	١	—	—	—	تايوان
٢,٤	١	—	—	—	—	١	سلوفينيا
١٠٠	٤١	١٢	٦	١١	٧	٥	جملة الدول الآسيوية
<b>الدول الإفريقية</b>							
١٠٠	٢	—	١	—	—	١	أستراليا
١٠٠	٢	—	١	—	—	١	جملة الدول الإفريقية
<b>الدول العربية</b>							
١٠٠	١	—	—	—	١	—	المملكة العربية السعودية
١٠٠	١	—	—	—	١	—	جملة الدول العربية
—	٢٢٢	٢٠	٤٢	٢٢	١٠٠	٢٨	الإجمالي
—	١٠٠	٨,٦	١٨,٠	١٤,٢	٤٢,٩	١٦,٢	%

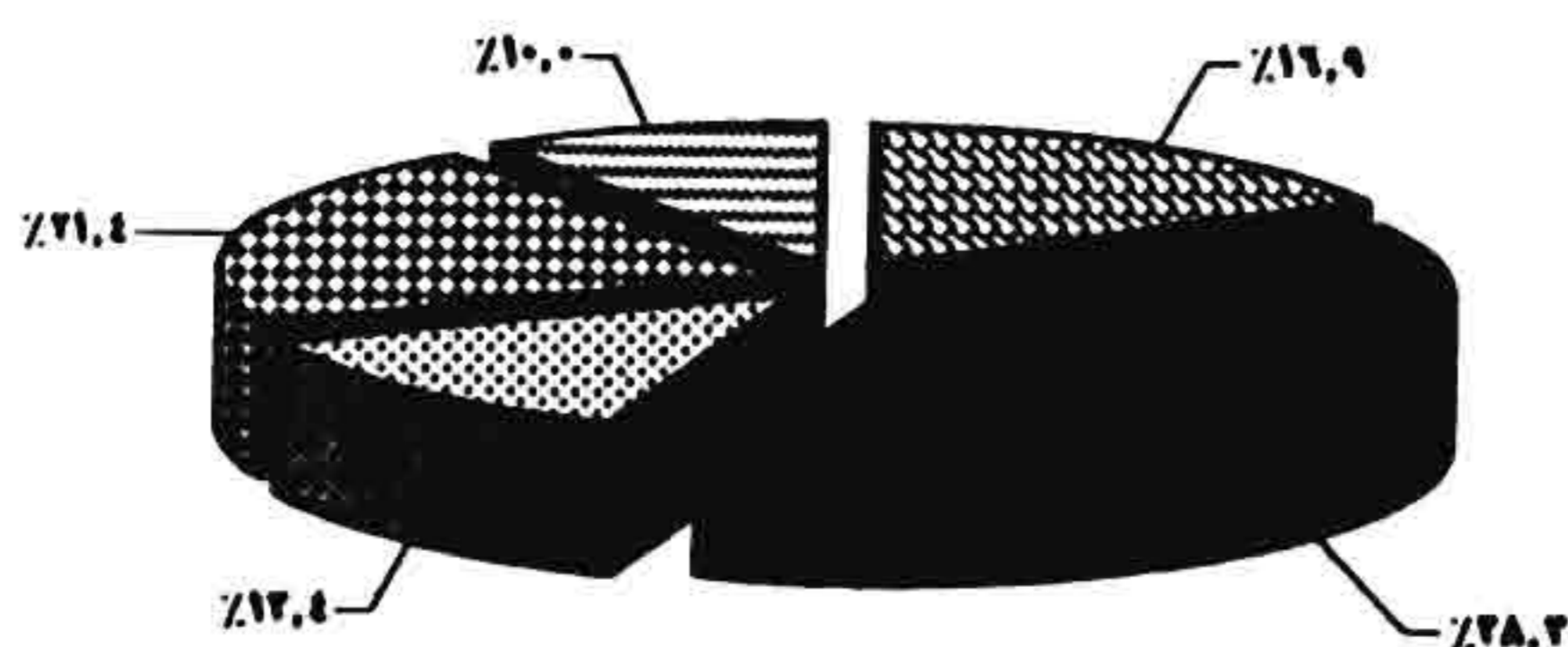




جدول رقم (٢٧)

توزيع المؤهلين للخارج في إجازات دراسية وفقاً لمجموعات الدول ومجموعات العلوم عام ٢٠٠٧

الإجمالي		الزراعية	الإنسانية	الأساسية	الهندسية	الطبية	مجموعات العلوم
%	العدد						
							مجموعات الدول
							الدول الأوروبية
٢١,٨	١٧	٢	١٢	١	—	٢	إنجلترا
٢٠,٨	٢٤	٢	٤	٤	٤	١٠	ألمانيا
٦,٤	٥	—	١	—	١	٢	فرنسا
٢٠,٥	١٦	٥	٦	٢	٢	—	إيطاليا
١,٢	١	—	١	—	—	—	أستراليا
٢,٦	٢	١	—	—	١	—	النمسا
٢,٨	٢	—	—	١	٢	—	بلجيكا
١,٢	١	—	١	—	—	—	اليونان
١,٢	١	١	—	—	—	—	التسك
١,٢	١	١	—	—	—	—	الدنمارك
٢,٨	٢	—	١	١	١	—	النرويج
٢,٨	٢	—	١	٢	—	—	سويسرا
١,٢	١	—	—	—	—	١	فنلندا
١٠٠	٧٨	١٢	٢٧	١١	١٢	١٦	جملة الدول الأوروبية
							الدول الأمريكية
٦١,٩	٥٢	١	٧	٤	٢٦	٤	الولايات المتحدة الأمريكية
٢٦,٩	٢١	١	٢	—	٢٢	٦	كندا
١,٢	١	١	—	—	—	—	المكسيك
١٠٠	٨٤	٢	٩	٤	٥٨	١٠	جملة الدول الأمريكية
							الدول الآسيوية
٤٦,٩	١٥	١	٢	٧	٢	٢	اليابان
١٢,٥	٤	١	—	٢	—	١	كوريا الجنوبية
١٢,٥	٤	١	١	—	٢	—	الصين
١٥,٦	٥	٢	—	١	٢	—	الهند
٢,١	١	—	١	—	—	—	روسيا
٦,٢	٢	—	١	—	١	—	تركيا
٢,١	١	—	—	١	—	—	باكستان
١٠٠	٢٢	٥	٥	١١	٧	٤	جملة الدول الآسيوية
							الدول الأفريقية
١٠٠	١	—	—	١	—	—	جنوب أفريقيا
١٠٠	١	—	—	١	—	—	جملة الدول الأفريقية
							الدول العربية
١٦,٧	١	—	١	—	—	—	للقرب
١٦,٧	١	—	١	—	—	—	الجزائر
٦٦,٧	٤	—	—	—	—	٤	السعودية
١٠٠	٦	—	٢	—	—	٤	جملة الدول العربية
—	٢٠١	٢٠	٤٢	٢٧	٧٧	٢٤	الإجمالي
—	١٠٠	١٠,٠	٢١,٤	١٢,٤	٢٨,٢	١٦,٩	%

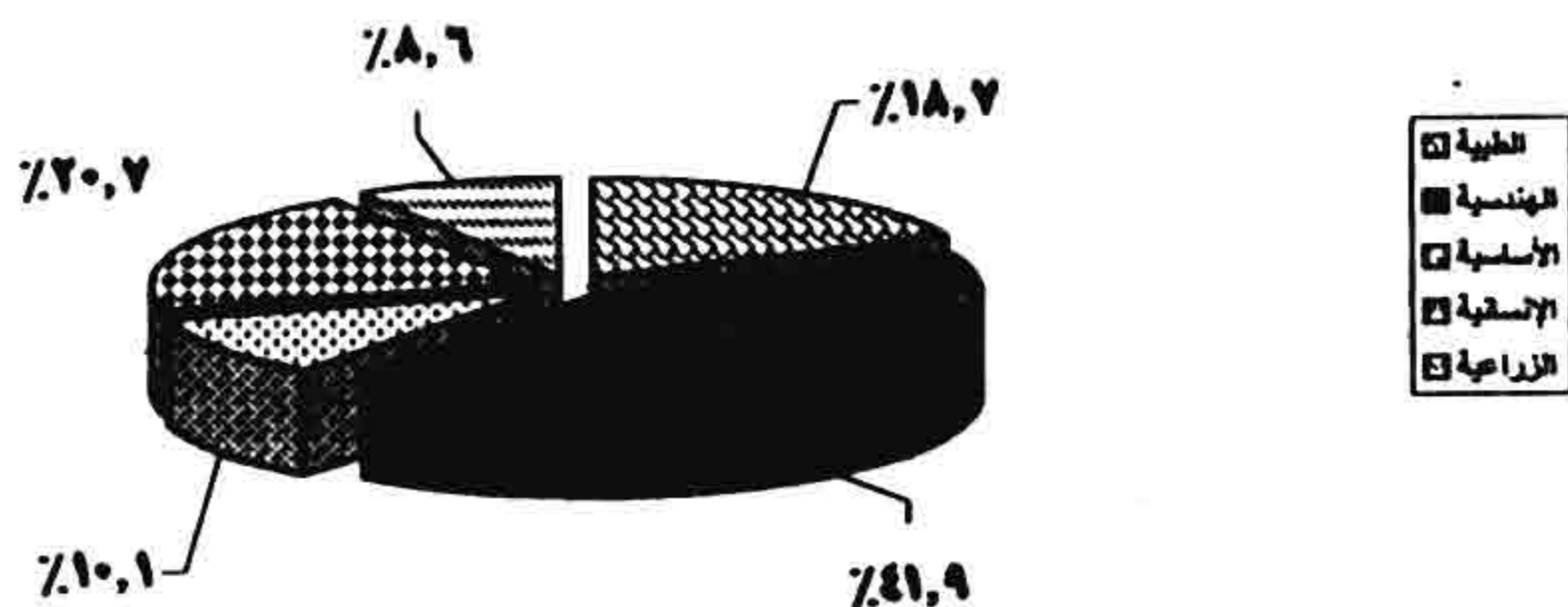


جدول رقم (٢٨)

توزيع المؤهلين للخارج في إجازات دراسية وفقاً لمجموعات الدول ومجموعات العلوم

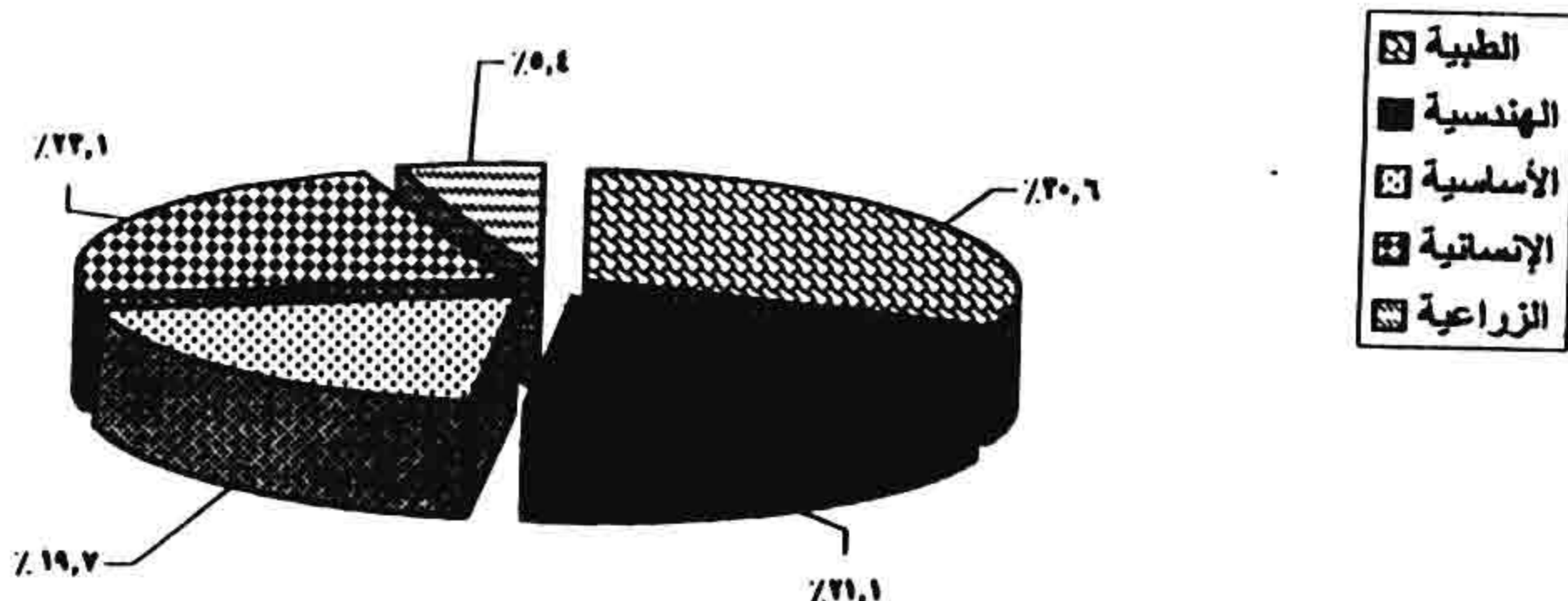
عام ٢٠٠٨

الإجمالي		الزراعية	الإنسانية	الأساسية	الهندسية	الطبية	مجموعات العلوم
العدد	/						
٢٠.٠	١٤	—	٧	—	٦	١	الدول الأوروبية
٢٧.١	١٩	١	٤	٢	٢	٨	إنجلترا
٨.٦	٦	—	٢	—	—	٢	ألمانيا
١٥.٧	١١	٢	٥	١	٢	—	فرنسا
٢.٩	٢	—	١	—	١	—	إيطاليا
٧.١	٥	—	—	١	٤	—	أيرلندا
٢.٩	٢	٢	—	—	—	—	أسبانيا
٢.٩	٢	—	١	—	١	—	بلجيكا
١.٤	١	—	—	—	—	١	هولندا
١.٤	١	—	—	—	—	١	السويد
١.٤	١	—	—	١	—	—	التسك
٥.٧	٤	١	—	١	١	١	النرويج
١.٤	١	—	—	—	—	١	سويسرا
١.٤	١	١	—	—	—	—	فنلندا
١.٤	١	—	—	—	١	—	البرتغال
١٠٠	٧٠	٧	٢١	٧	٢٠	١٥	جملة الدول الأوروبية
٦٤.٢	٦٢	١	١٠	٦	٢٧	٩	الدول الأمريكية
٢٢.٧	٢٢	—	٢	٢	٢١	٦	الولايات المتحدة الأمريكية
٢.٠	٢	٢	—	—	—	—	كندا
١.٠	١	١	—	—	—	—	المكسيك
١.٠	١	١	—	—	—	—	البرازيل
١٠٠	٩٨	٤	١٢	٨	٥٨	١٥	جملة الدول الأمريكية
٢٧.٥	٩	١	٢	١	—	٥	الدول الآسيوية
٨.٢	٢	—	—	١	—	١	اليابان
١٢.٥	٢	١	١	—	—	١	كوريا الجنوبية
١٢.٥	٢	١	—	—	٢	—	الصين
٢٥.٠	٦	٢	—	٢	١	—	الهند
٤.٢	١	—	١	—	—	—	روسيا
٤.٢	١	—	١	—	—	—	أذربيجان
١٠٠	٢٤	٦	٤	٤	٣	٧	جملة الدول الآسيوية
٦٦.٧	٢	—	٢	—	—	—	الدول الإكثانوسية
٢٢.٢	١	—	—	—	١	—	أستراليا
١٠٠	٣	—	٢	—	١	—	نيوزيلندا
٢٢.٢	١	—	١	—	—	—	جملة الدول الإكثانوسية
٦٦.٧	٢	—	—	١	١	—	الدول العربية
١٠٠	٣	—	١	١	١	—	الجزائر
١٠٠	٣	—	١	١	١	—	السعودية
١٠٠	٣	—	١	١	١	—	جملة الدول العربية
—	١٩٨	١٧	٤١	٢٠	٨٢	٢٧	الإجمالي
—	١٠٠	٨.٦	٢٠.٧	١٠.١	٤١.٩	١٨.٧	%



جدول رقم (٢٩)  
توزيع المؤهلين للخارج في إجازات دراسية وفقاً لمجموعات الدول ومجموعات العلوم  
عام ٢٠٠٩

الإجمالي		الزراعية	الإنسانية	الأساسية	الهندسية	الطبية	مجموعات العلوم
/	العدد						
٩,١	٦	١	٢	—	٢	١	الدول الأوروبية
٧٥,٨	٥٠	١	١٠	٨	٢	٢٩	إنجلترا
٢,٠	٢	—	—	٢	—	—	ألمانيا
١,٥	١	—	—	—	—	—	إيطاليا
٢,٠	٢	—	—	١	—	١	أسبانيا
١,٥	١	—	—	١	—	—	النمسا
١,٥	١	—	—	١	—	—	هولندا
٢,٠	٢	—	—	٢	—	—	السويد
١,٥	١	—	—	١	—	—	التشيك
١٠٠	٦٦	٢	١٢	١٦	٤	٢٢	سويسرا
							جملة الدول الأوروبية
٦٩,٤	٢٤	١	١٢	٢	١٤	٤	الدول الأمريكية
٢٨,٦	١٤	—	٢	٢	٦	٢	الولايات المتحدة الأمريكية
٢,٠	١	—	—	١	—	—	كندا
١٠٠	٤٩	١	١٥	٦	٢٠	٧	المكسيك
							جملة الدول الأمريكية
٥٢,٨	١٤	٢	٢	٤	٢	٢	الدول الآسيوية
١١,٥	٢	—	—	١	١	١	اليابان
٢٦,٩	٧	٢	٢	١	—	١	كوريا الجنوبية
٢,٨	١	—	—	—	١	—	الصين
٢,٨	١	—	—	—	١	—	تركيا
١٠٠	٢٦	٥	٥	٦	٦	٤	سنغافورة
							جملة الدول الآسيوية
٨٠,٠	٤	—	٢	—	١	١	الدول الإقنيانوسية
٢٠,٠	١	—	—	—	—	١	إستراليا
١٠٠	٥	—	٢	—	١	٢	نيوزيلاندا
							جملة الدول الإقنيانوسية
١٠٠	١	—	—	١	—	—	الدول العربية
١٠٠	١	—	—	١	—	—	السعودية
—	١٤٧	٨	٢٤	٢٩	٢١	٤٥	جملة الدول العربية
—	١٠٠	٥,٤	٢٣,١	١٩,٧	٢١,١	٢٠,٦	الإجمالي
—	—	—	—	—	—	—	%



**الفصل الرابع**  
**الموفدون للخارج في بعثات الإشراف المشترك**  
**خلال الفترة ( ٢٠٠٦ - ٢٠٠٩ )**

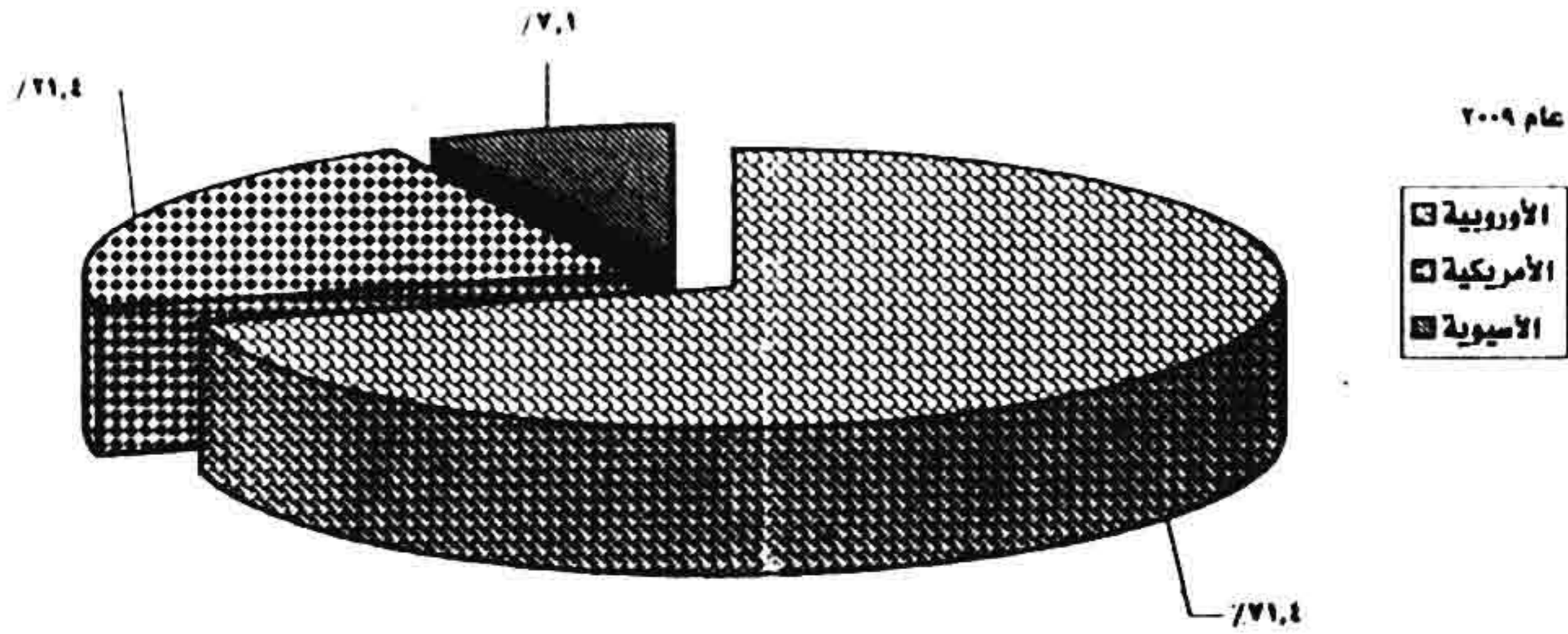
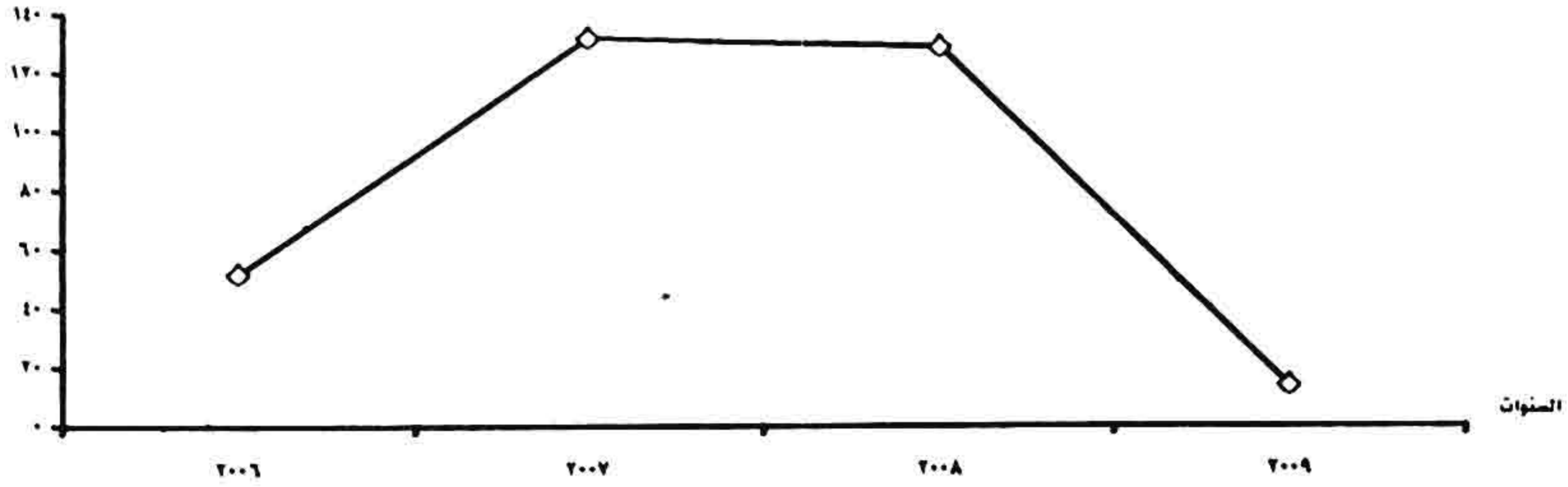
جدول رقم (٣٠)

اجمالي أعداد الموفدين للخارج في بعثات الإشراف المشترك وفقاً لمجموعات الدول  
خلال الفترة ( ٢٠٠٦ - ٢٠٠٩ )

الإجمالي		غير ميين *		الإقنيانوسية		الاسيوية		الأمريكية		الأوروبية		مجموعات الدول
%	العدد	%	العدد	%	العدد	%	العدد	%	العدد	%	العدد	
١٠٠	٥٢	—	—	١,٩	١	١١,٥	٦	٤٠,٤	٢١	٤٦,٢	٢٤	٢٠٠٦
١٠٠	١٣٢	٢,٢	٢	٠,٨	١	٥,٢	٧	٣٩,٤	٥٢	٥٢,٢	٦٩	٢٠٠٧
١٠٠	١٢٩	—	—	١,٦	٢	١٠,١	١٢	٣٨,٠	٤٩	٥٠,٤	٦٥	٢٠٠٨
١٠٠	١٤	—	—	—	—	٧,١	١	٢١,٤	٣	٧١,٤	١٠	٢٠٠٩

\* لم يرد أسماء الدول الموفد إليها .

أعداد الموفدين

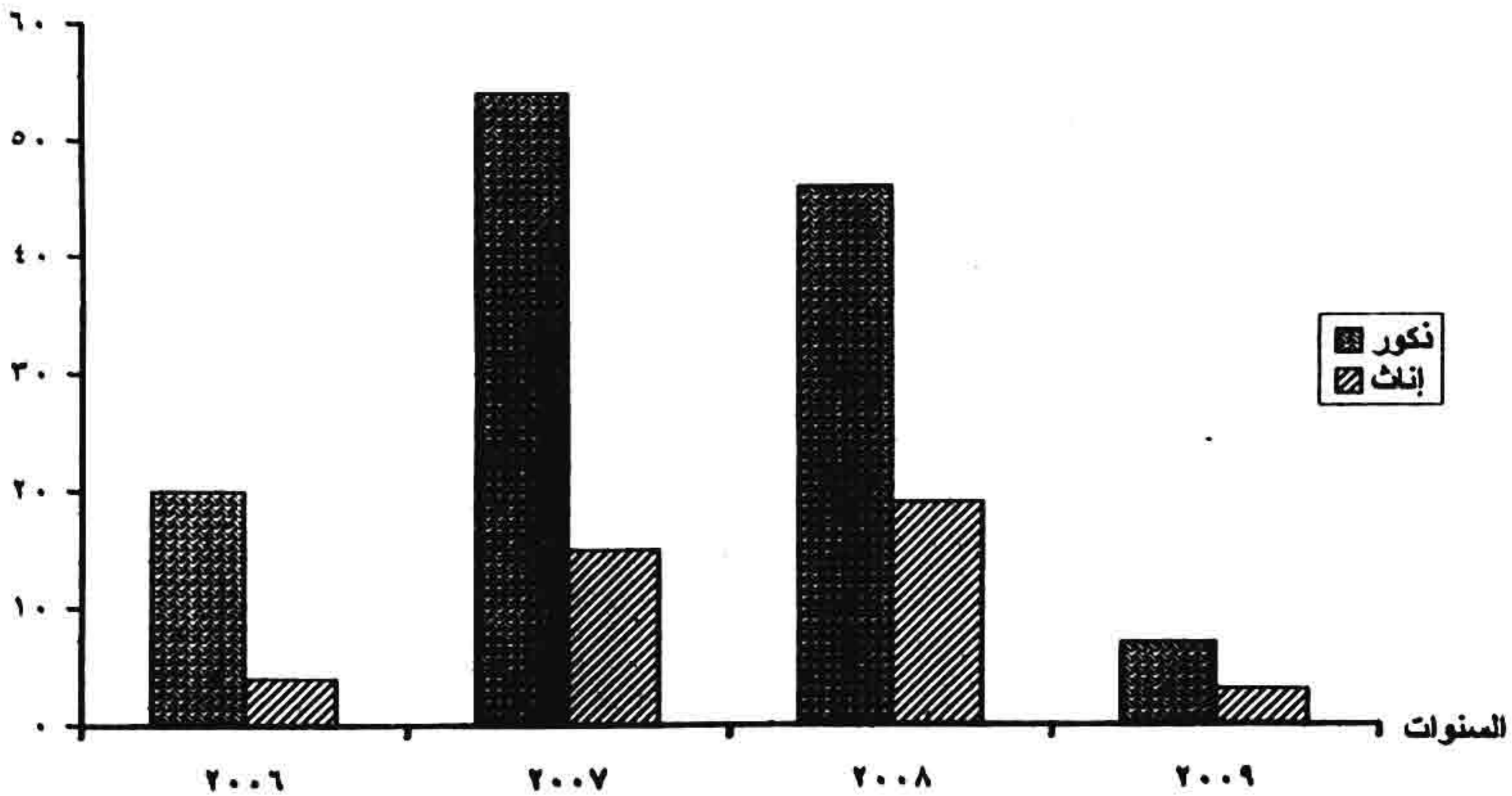


جدول رقم (٢١)

توزيع الموفدين للخارج في بعثات الإشراف المشترك وفقاً لمجموعة الدول الأوروبية والنوع خلال الفترة ( ٢٠٠٦ - ٢٠٠٩ )

٢٠٠٩			٢٠٠٨			٢٠٠٧			٢٠٠٦			السنوات النوع مجموعة الدول الأوروبية
الجملة	إناث	ذكور	الجملة	إناث	ذكور	الجملة	إناث	ذكور	الجملة	إناث	ذكور	
-	-	-	١٥	٧	٨	١٠	٤	٦	٤	١	٢	إنجلترا
١٠	٢	٧	٢٩	٧	٢٢	٢٥	٧	٢٨	٩	١	٨	ألمانيا
-	-	-	-	-	-	٢	-	٢	١	-	١	سويسرا
-	-	-	٢	-	٢	٢	١	١	١	-	١	السويد
-	-	-	١	-	١	-	-	-	١	-	١	ألمانيا
-	-	-	١	-	١	١	١	-	١	-	١	إسكتلندا
-	-	-	٢	١	١	٢	-	٢	٢	١	١	هولندا
-	-	-	٥	١	٤	٧	١	٦	٣	١	٢	فرنسا
-	-	-	٧	١	٦	٥	-	٥	٢	-	٢	إيطاليا
-	-	-	١	١	-	٤	١	٢	-	-	-	النمسا
-	-	-	١	-	١	-	-	-	-	-	-	التشيك
-	-	-	١	١	-	-	-	-	-	-	-	أيرلندا
١٠	٢	٧	٦٥	١٩	٤٦	٦٩	١٥	٥٤	٢٤	٤	٢٠	الإجمالي
١٠٠	٢٠,٠	٧٠,٠	١٠٠	٢٩,٢	٧٠,٨	١٠٠	٢١,٧	٧٨,٣	١٠٠	١٦,٧	٨٣,٣	%

أعداد الموفدين



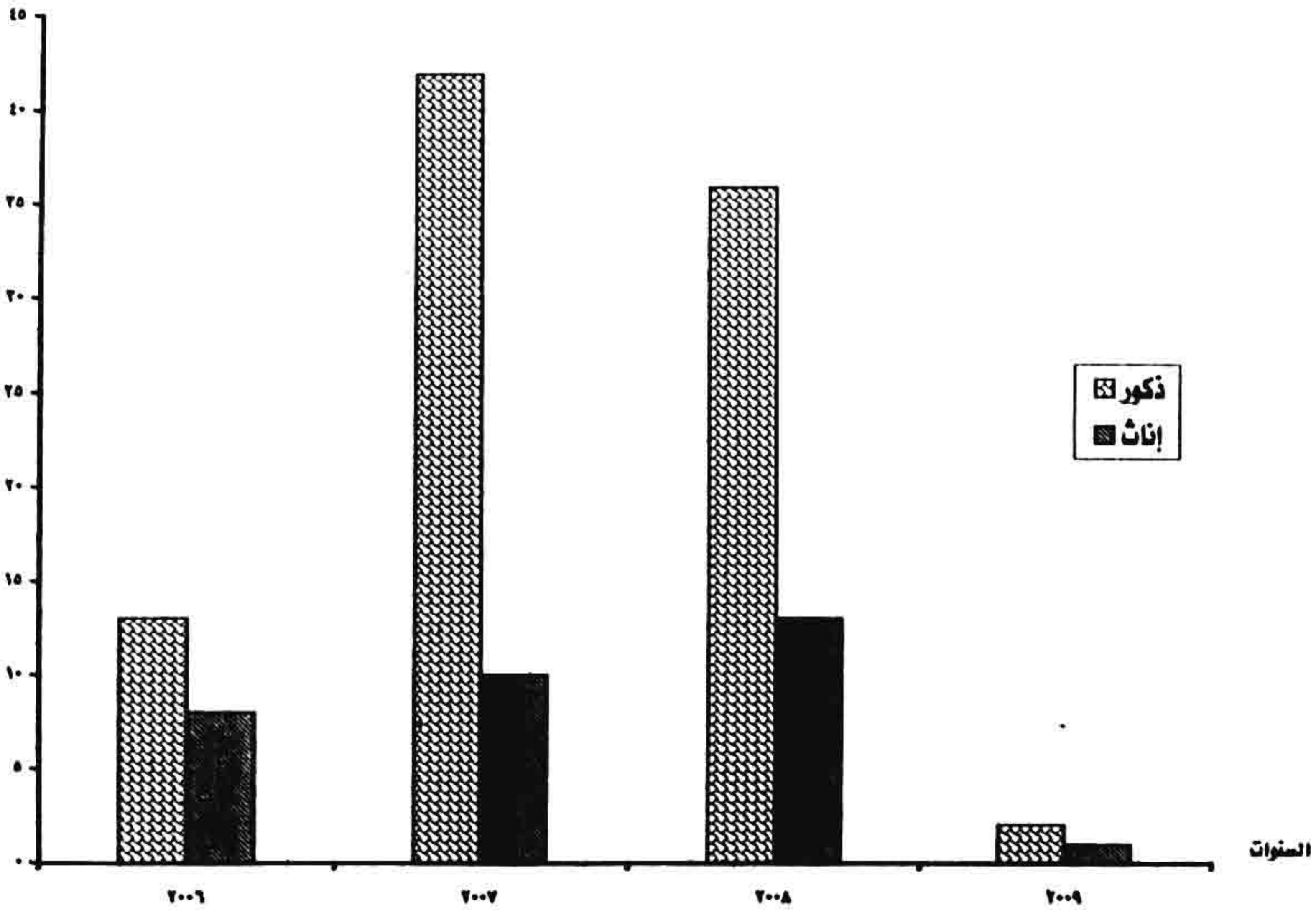
جدول رقم (٢٢)

توزيع الموظفين للخارج في بعثات الإشراف المشترك وفقاً لمجموعة الدول الأمريكية والنوع

خلال الفترة (٢٠٠٦ - ٢٠٠٩)

٢٠٠٩			٢٠٠٨			٢٠٠٧			٢٠٠٦			السنوات النوع
الجملة	إناث	ذكور	الجملة	إناث	ذكور	الجملة	إناث	ذكور	الجملة	إناث	ذكور	
٢	—	٢	٢٩	١١	٢٨	٢٥	٥	٢٠	١٦	٧	٩	مجموعة الدول الأمريكية
١	١	—	١٠	٢	٨	١٧	٥	١٢	٥	١	٤	الولايات المتحدة الأمريكية
١	١	—	١٠	٢	٨	١٧	٥	١٢	٥	١	٤	كندا
٢	١	٢	٤٩	١٢	٣٦	٥٢	١٠	٤٢	٢١	٨	١٣	الإجمالي
١٠٠	٢٢,٢	٦٦,٧	١٠٠	٢٦,٥	٧٣,٥	١٠٠	١٩,٢	٨٠,٨	١٠٠	٢٨,١	٦١,٩	%

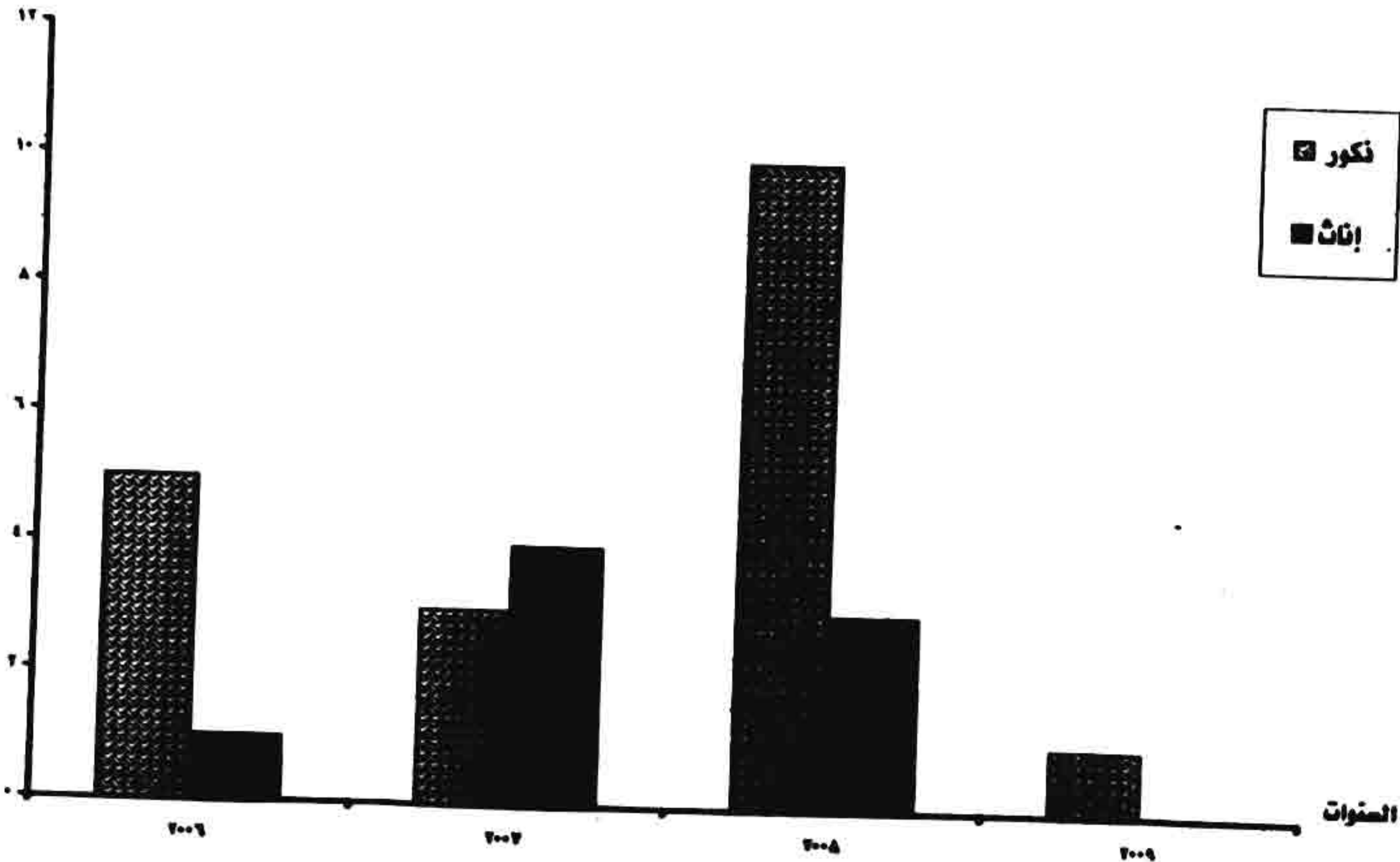
أعداد الموظفين



جدول رقم (٢٢)  
توزيع الموظفين للخارج في بعثات الإشراف المشترك وفقاً لمجموعة الدول الآسيوية والنوع  
خلال الفترة ( ٢٠٠٦ - ٢٠٠٩ )

السنوات	٢٠٠٦			٢٠٠٧			٢٠٠٨			٢٠٠٩			النوع
	ذكور	إناث	الجملة	ذكور	إناث	الجملة	ذكور	إناث	الجملة	ذكور	إناث	الجملة	
													مجموعة الدول الآسيوية
	٤	١	٥	٣	٤	٧	٩	٣	١٢	١	-	١	اليابان
	١	-	١	-	-	-	-	-	-	-	-	-	الصين
	-	-	-	١	-	١	-	-	١	-	-	-	كوريا الجنوبية
	٥	١	٦	١٠	٣	١٣	١٠	٣	١٣	١	-	١	الإجمالي
	٨٢,٢	١٦,٧	١٠٠	٤٢,٩	٥٧,١	١٠٠	٧٦,٩	٢٣,١	١٠٠	١٠٠,٠	-	١٠٠	%

أعداد الموظفين





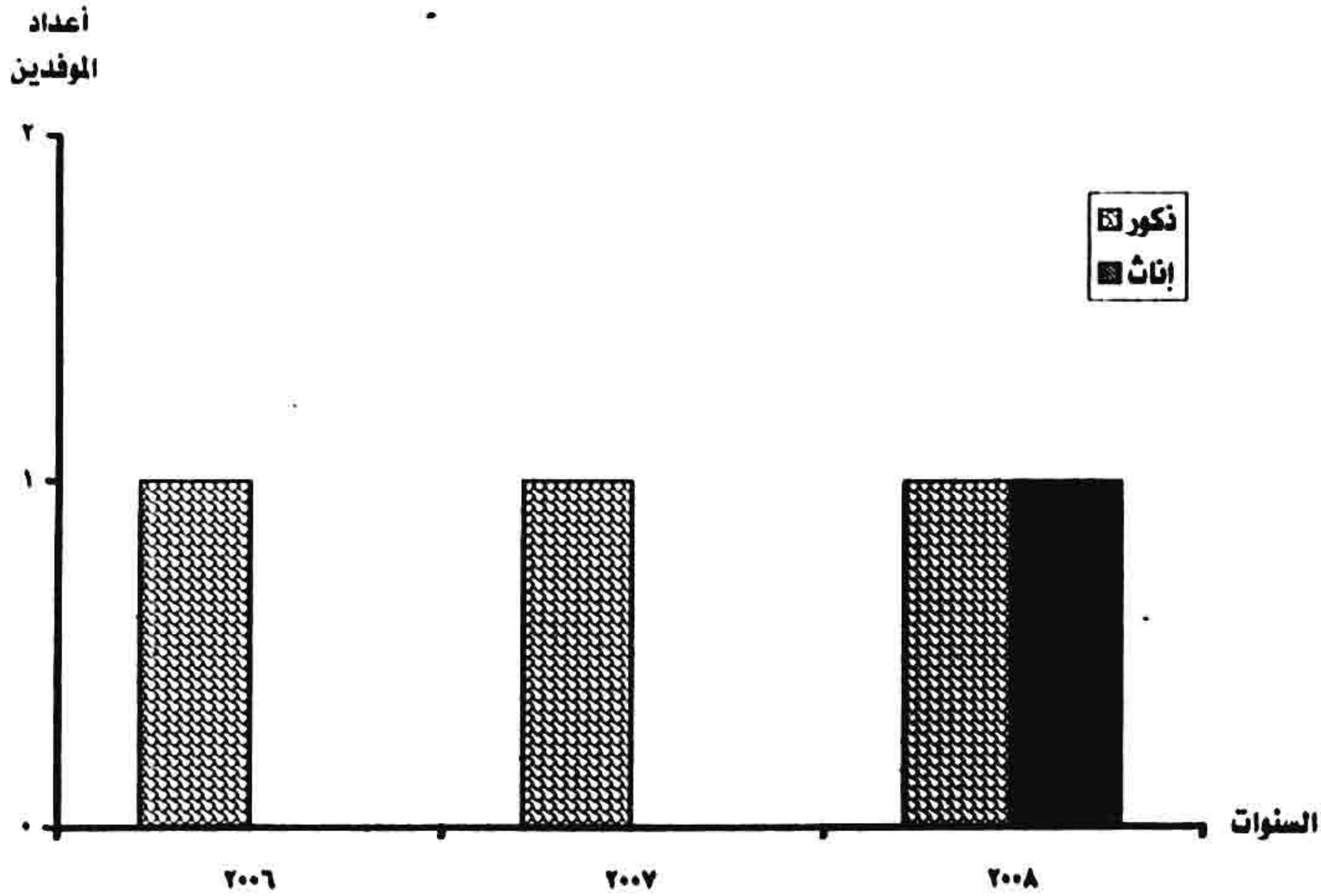
جدول رقم (٢٤)

توزيع الموظفين للخارج في بعثات الإشراف المشترك وفقاً لمجموعة الدول الإقياانوسية والنوع

خلال الفترة ( ٢٠٠٦ - ٢٠٠٨ )

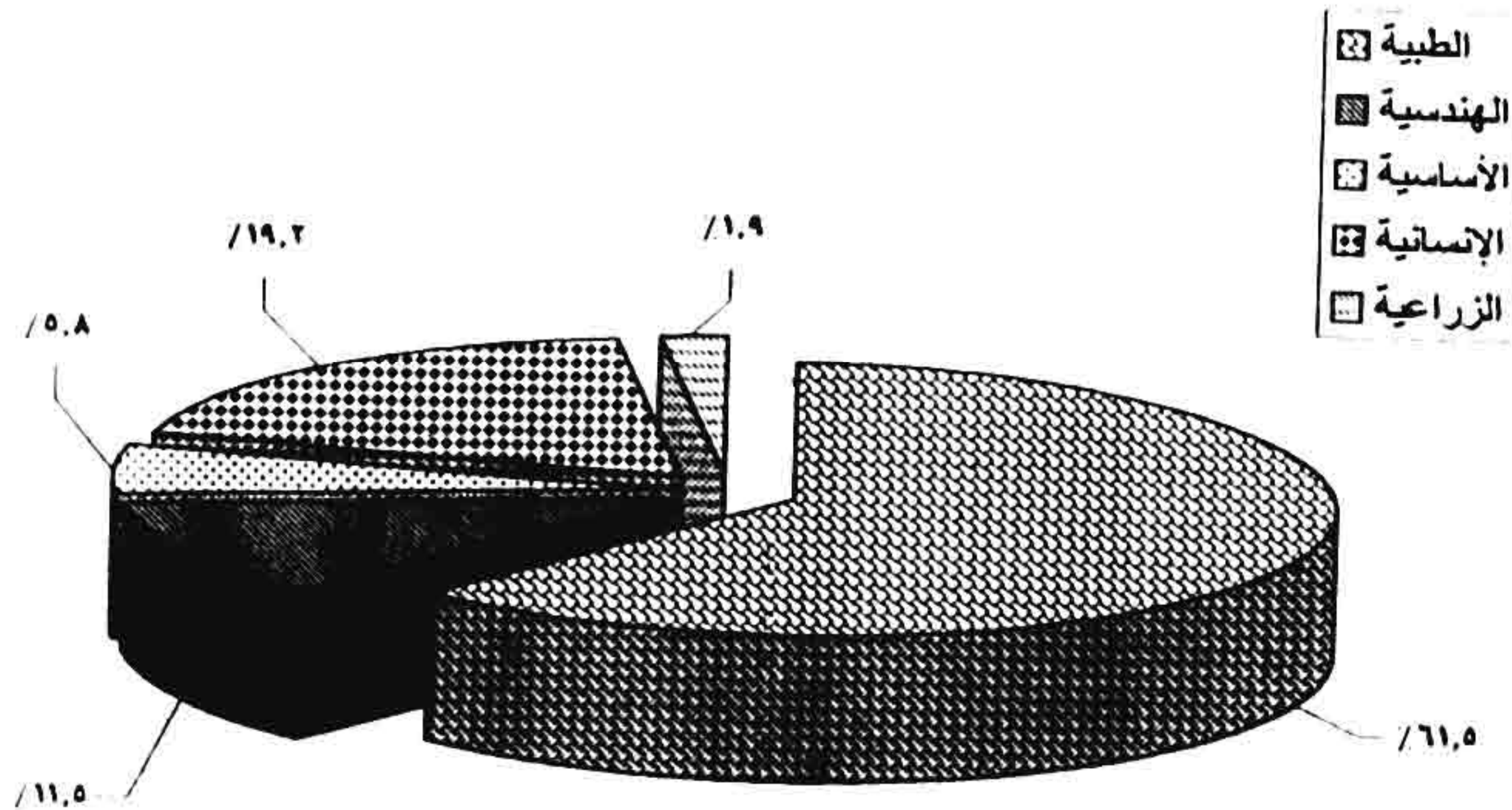
٢٠٠٨			٢٠٠٧			٢٠٠٦			السنوات
الجملة	إناث	ذكور	الجملة	إناث	ذكور	الجملة	إناث	ذكور	النوع
١	-	١	١	-	١	١	-	١	إسترااليا
١	١	-	-	-	-	-	-	-	نيوزيلاندا
٢	١	١	١	-	١	١	-	١	الإجمالي
١٠٠	٥٠	٥٠	١٠٠	-	١٠٠	١٠٠	-	١٠٠	%

ملحوظة : لم يرد بيانات للموظدين في بعثات الإشراف المشترك خلال عام ٢٠٠٩ .



جدول رقم (٢٥)  
توزيع الموفدين للخارج في بعثات الإشراف المشترك وفقاً لمجموعات الدول ومجموعات العلوم  
عام ٢٠٠٦

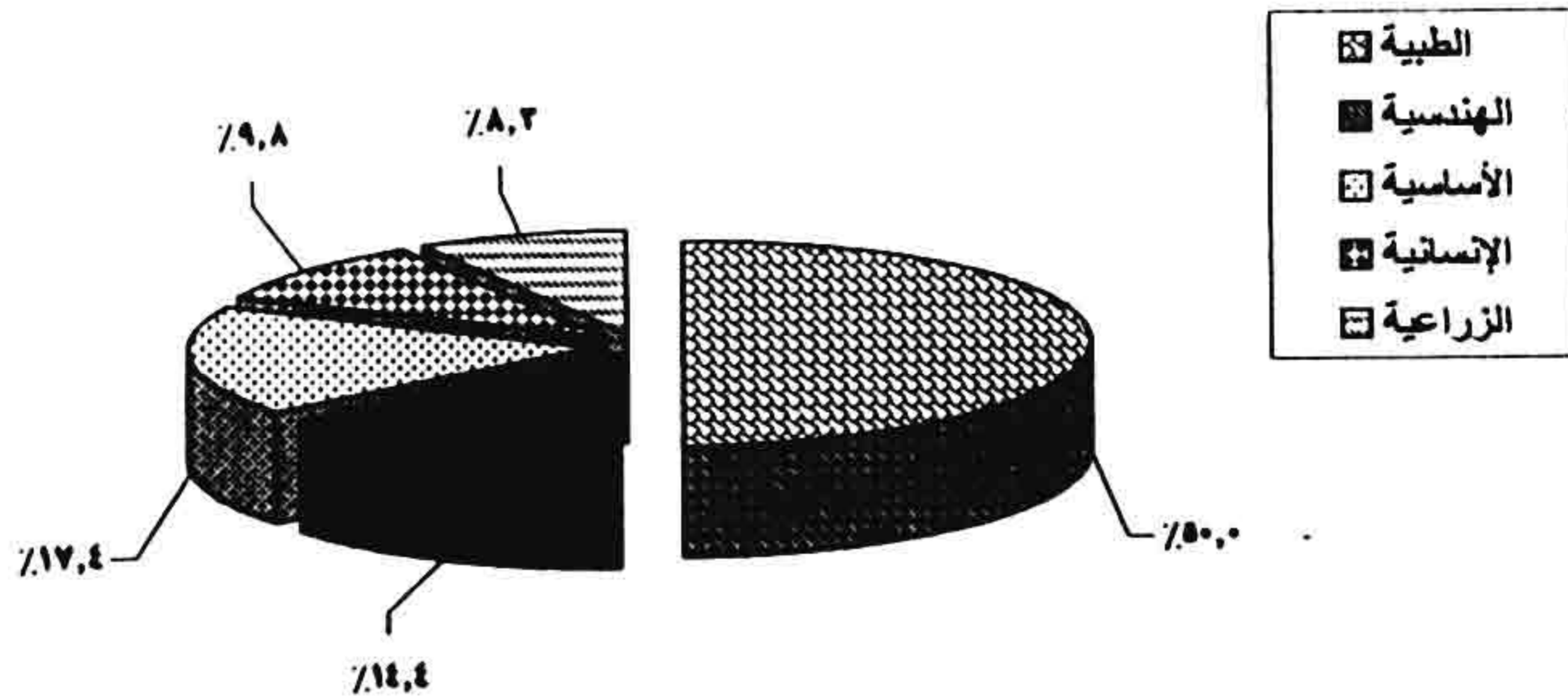
مجموعات الدول	مجموعات العلوم	الطبية	الهندسية	الأساسية	الإنسانية	الزراعية	الإجمالي	
							العدد	
الدول الأوروبية								
إنجلترا		٢	١	—	١	—	٤	١٦,٧
ألمانيا		٤	—	١	٢	١	٩	٢٧,٥
سويسرا		١	—	—	—	—	١	٤,٢
السويد		١	—	—	—	—	١	٤,٢
ألمانيا		—	—	—	١	—	١	٤,٢
إسكتلندا		—	١	—	—	—	١	٤,٢
هولندا		٢	—	—	—	—	٢	٨,٢
فرنسا		—	—	—	٢	—	٢	١٢,٥
إيطاليا		٢	—	—	—	—	٢	٨,٢
جملة الدول الأوروبية		١٢	٢	١	٨	١	٢٤	١٠٠
الدول الأمريكية								
الولايات المتحدة الأمريكية		١٢	١	١	١	—	١٦	٧٦,٢
كندا		٢	٢	—	١	—	٥	٢٢,٨
جملة الدول الأمريكية		١٥	٢	١	٢	—	٢١	١٠٠
الدول الآسيوية								
اليابان		٥	—	—	—	—	٥	٨٢,٢
الصين		—	—	١	—	—	١	١٦,٧
جملة الدول الآسيوية		٥	—	١	—	—	٦	١٠٠
الدول الإقنيانوسية								
إستراليا		—	١	—	—	—	١	١٠٠
جملة الدول الإقنيانوسية		—	١	—	—	—	١	١٠٠
الإجمالي		٢٢	٦	٢	١٠	١	٥٢	—
/		٦١,٥	١١,٥	٥,٨	١٩,٢	١,٩	١٠٠	—



جدول رقم (٢٦)  
توزيع الموفدين للخارج في بعثات الإشراف المشترك وفقاً لمجموعات الدول ومجموعات العلوم  
عام ٢٠٠٧

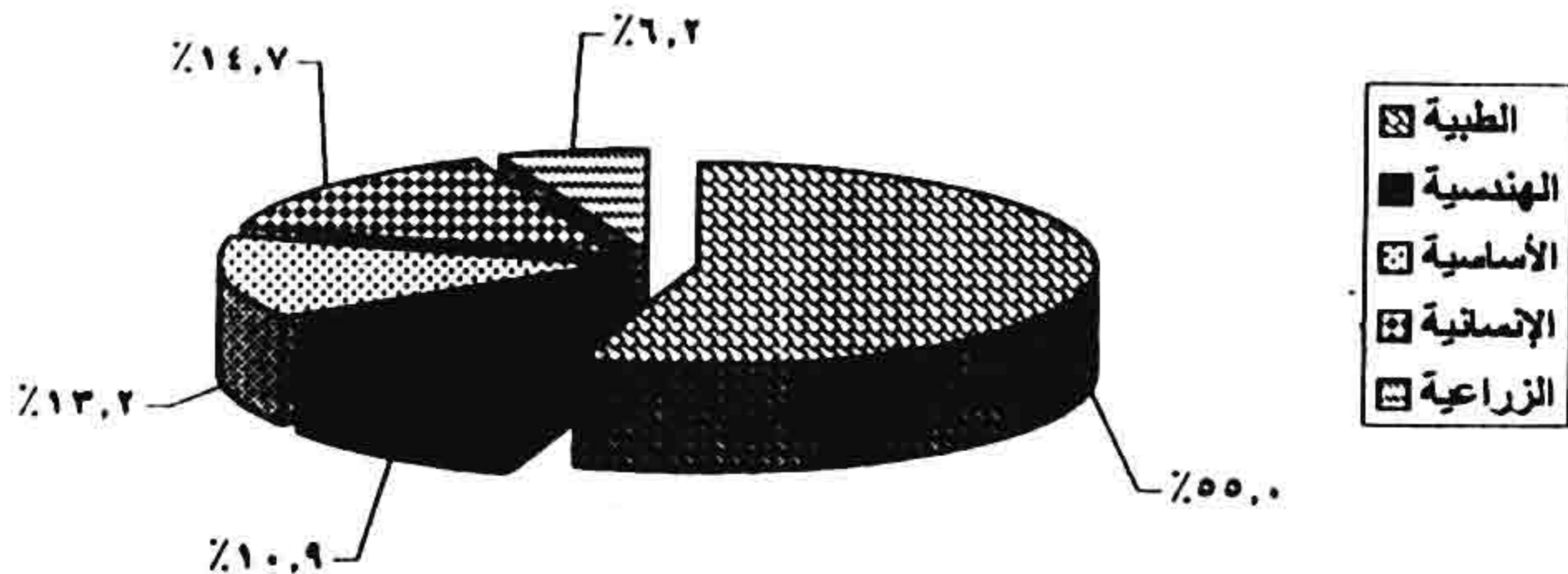
الإجمالي		الزراعية	الإنسانية	الأساسية	الهندسية	الطبية	مجموعات العلوم
/	العدد						مجموعات الدول
							<b>الدول الأوروبية</b>
١٤,٥	١٠	—	—	١	—	٩	إنجلترا
٥٠,٧	٢٥	٨	٦	١١	٢	٨	ألمانيا
١٠,١	٧	—	٢	—	٢	١	فرنسا
٧,٢	٥	—	—	١	—	٤	إيطاليا
٤,٢	٢	—	—	—	—	٢	سويسرا
٢,٩	٢	—	—	—	١	١	السويد
٥,٨	٤	—	—	١	١	٢	النمسا
١,٤	١	—	١	—	—	—	إسكتلندا
٢,٩	٢	—	١	—	—	١	هولندا
١٠٠	٦٩	٨	١١	١٤	٧	٢٩	جملة الدول الأوروبية
							<b>الدول الأمريكية</b>
٦٧,٢	٢٥	١	—	٧	٥	٢٢	الولايات المتحدة الأمريكية
٢٢,٧	١٧	١	٢	١	٤	٩	كندا
١٠٠	٥٢	٢	٢	٨	٩	٣١	جملة الدول الأمريكية
							<b>الدول الآسيوية</b>
١٠٠	٧	١	—	—	١	٥	اليابان
١٠٠	٧	١	—	—	١	٥	جملة الدول الآسيوية
							<b>الدول الإقنيانوسية</b>
١٠٠	١	—	—	—	١	—	إستراليا
١٠٠	١	—	—	—	١	—	جملة الدول الإقنيانوسية
١٠٠	٢	—	—	١	١	١	غير مبين*
—	١٢٢	١١	١٢	٢٢	١٩	٦٦	الإجمالي
—	١٠٠	٨,٢	٩,٨	١٧,٤	١٤,٤	٥٠,٠	%

\* لم يرد أسماء الدول الموفدة إليها .



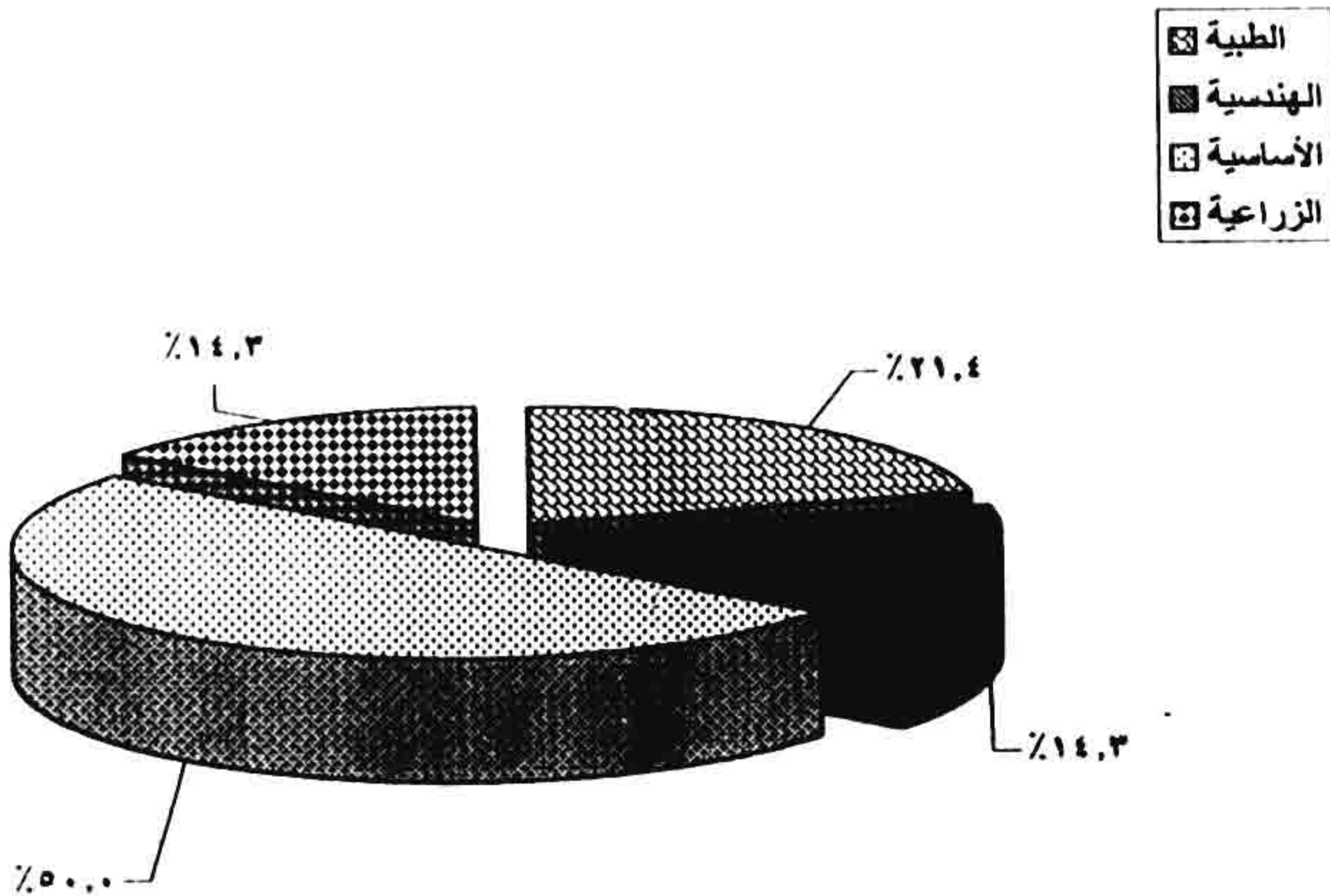
جدول رقم (٢٧)  
توزيع الموفدين للخارج في بعثات الإشراف المشترك وفقاً لمجموعات الدول ومجموعات العلوم  
عام ٢٠٠٨

الإجمالي		الزراعية	الإنسانية	الأساسية	الهندسية	الطبية	مجموعات العلوم
/	العدد						
							<b>مجموعات الدول</b>
							<b>الدول الأوروبية</b>
٢٢,١	١٥	—	٥	٢	١	٦	إنجلترا
٤٤,٦	٢٩	٦	٤	٧	٤	٨	ألمانيا
٧,٧	٥	—	٢	—	١	١	فرنسا
١٠,٨	٧	—	—	—	—	٧	إيطاليا
٢,١	٢	١	—	—	—	١	السويد
١,٥	١	—	—	١	—	—	النمسا
١,٥	١	—	—	—	١	—	إسكتلندا
٢,١	٢	—	—	١	١	—	هولندا
١,٥	١	—	—	—	—	١	أسبانيا
١,٥	١	—	—	—	—	١	التشيك
١,٥	١	—	—	—	١	—	أيرلندا
١٠٠	٦٥	٧	١٢	١٢	٩	٢٥	جملة الدول الأوروبية
							<b>الدول الأمريكية</b>
٧٩,٦	٢٩	—	٥	١	٢	٢٠	الولايات المتحدة الأمريكية
٢٠,٤	١٠	١	١	٢	١	٥	كندا
١٠٠	٤٩	١	٦	٣	٤	٢٥	جملة الدول الأمريكية
							<b>الدول الآسيوية</b>
٩٢,٢	١٢	—	—	—	١	١١	اليابان
٧,٧	١	—	—	١	—	—	كوريا الجنوبية
١٠٠	١٢	—	—	١	١	١١	جملة الدول الآسيوية
							<b>الدول الإقنيانوسية</b>
٥٠,٠	١	—	—	١	—	—	إستراليا
٥٠,٠	١	—	١	٠	—	—	نيوزيلاندا
١٠٠	٢	—	١	١	—	—	جملة الدول الإقنيانوسية
—	١٢٩	٨	١٩	١٧	١٤	٧١	الإجمالي
—	١٠٠	٦,٢	١٤,٧	١٢,٢	١٠,٩	٥٥,٠	%



جلول رقم (٢٨)  
توزيع الموفدين للخارج في بعثات الإشراف المشترك وفقاً لمجموعات الدول ومجموعات العلوم  
عام ٢٠٠٩

الإجمالي		الزراعية	الأساسية	الهندسية	الطبية	مجموعات العلوم مجموعات الدول
/	العدد					
١٠٠	١٠	١	٦	١	٢	الدول الأوروبية ألمانيا
١٠٠	١٠	١	٦	١	٢	جملة الدول الأوروبية
٦٦,٧	٢	١	-	-	١	الدول الأمريكية الولايات المتحدة الأمريكية
٢٢,٢	١	-	-	١	-	كندا
١٠٠	٣	١	-	١	١	جملة الدول الأمريكية
١٠٠	١	-	١	-	-	الدول الآسيوية اليابان
١٠٠	١	-	١	-	-	جملة الدول الآسيوية
-	١٤	٢	٧	٢	٣	الإجمالي
-	١٠٠	١٤,٢	٥٠,٠	١٤,٢	٢١,٤	%



**الفصل الخامس**  
**إجمالي أعداد الموفدين للخارج**  
**خلال الفترة ( ٢٠٠٦ - ٢٠٠٩ )**

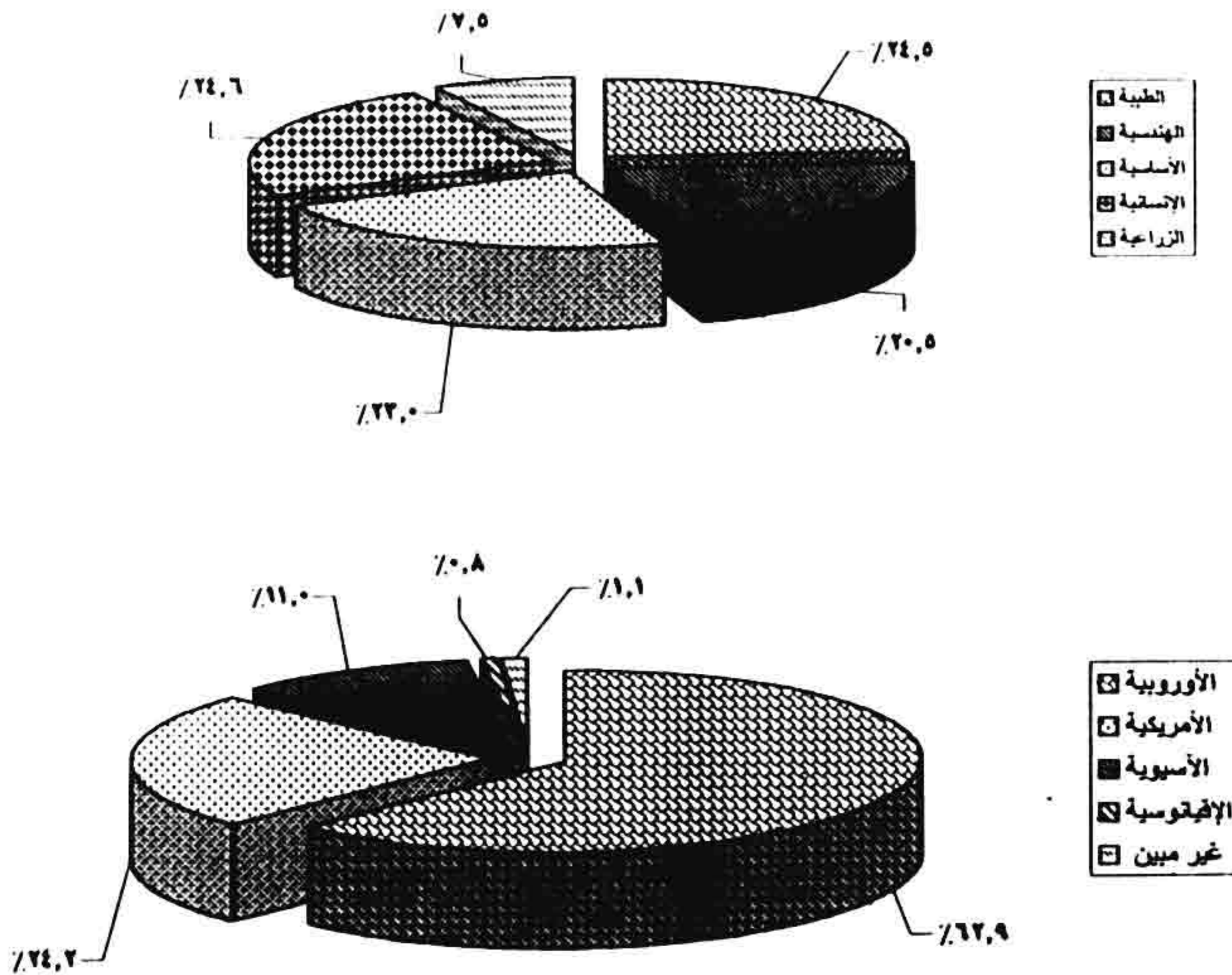
جدول رقم (٢٩)

اجمالي أعداد الموظفين للخارج في بعثات خارجية وفقاً لمجموعات الدول ومجموعات العلوم

خلال الفترة ( ٢٠٠٦ - ٢٠٠٩ )

الإجمالي		الزراعية		الإنسانية		الأساسية		الهندسية		الطبية		مجموعات العلوم
%	العدد	%	العدد	%	العدد	%	العدد	%	العدد	%	العدد	
٦٢,٩	٧٢٧	٥١,١	٤٥	٧٥,٠	٢١٦	٦٦,٢	١٧٨	٥٦,٧	١٣٦	٥٦,٤	١٦٢	الأوروبية
٢٤,٢	٢٨٤	٢١,٨	٢٨	١٦,٠	٤٦	١٩,٧	٥٢	٢٠,٤	٧٢	٢٩,٢	٨٤	الأمريكية
١١,٠	١٢٩	١٠,٢	٩	٥,٩	١٧	١٢,٠	٣٥	١٢,٥	٣٠	١٢,٢	٣٨	الآسيوية
٠,٨	٩	٢,٤	٣	١,٤	٤	—	—	—	—	٠,٧	٢	الإفريقية
١,١	١٣	٢,٤	٣	١,٧	٥	١,١	٣	٠,٤	١	٠,٢	١	غير مبين *
١٠٠	١١٧٢	١٠٠	٨٨	١٠٠	٢٨٨	١٠٠	٢٦٩	١٠٠	٢٤٠	١٠٠	٢٨٧	الإجمالي
—	١٠٠	٧,٥		٢٤,٦		٢٢,٠		٢٠,٥		٢٤,٥		%

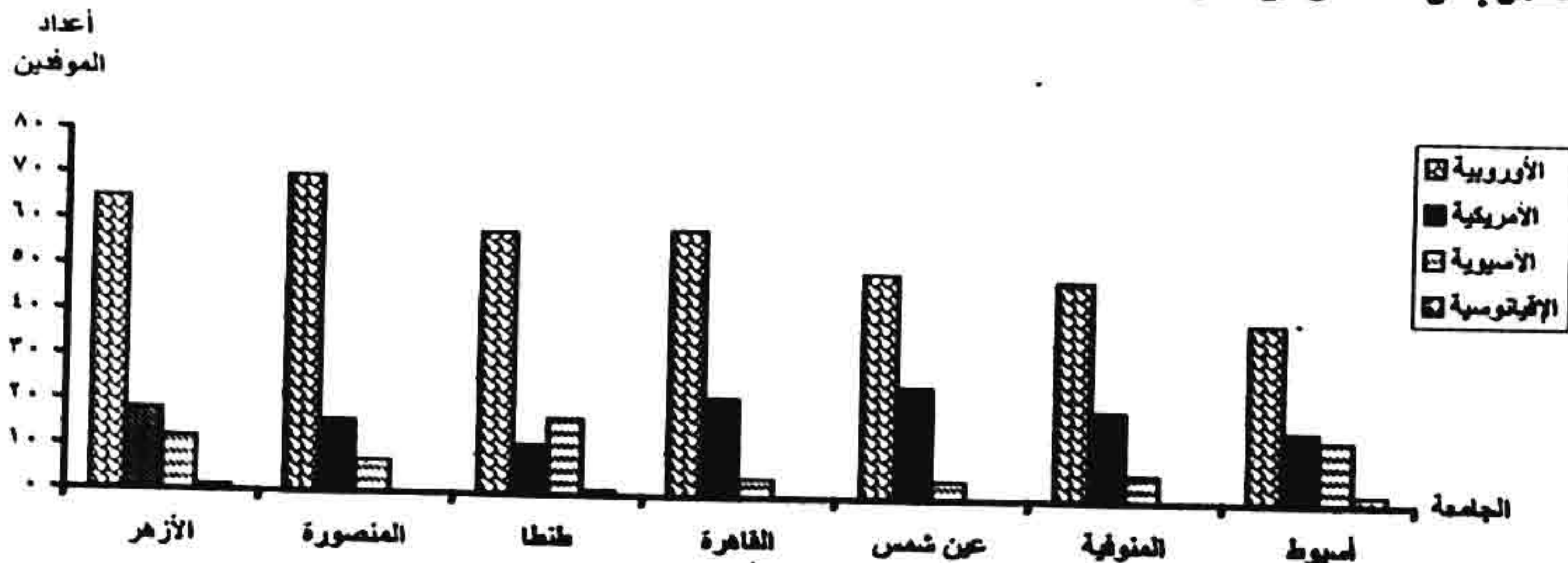
\* لم يرد أسماء الدول الموقد إليها .



جدول رقم (٤٠)  
اجمالي أعداد الموفدين للخارج في بعثات خارجية وفقاً للجامعات ومجموعات الدول  
خلال الفترة ( ٢٠٠٦ - ٢٠٠٩ )

الجامعات	مجموعات الدول						الإجمالي
	الأوروبية	الأمريكية	الآسيوية	الإفريقية	غير مبين*	العدد	
القاهرة	٥٩	٢٢	٤	—	٢	٨٧	٧,٤
الإسكندرية	٢٧	٢١	٤	١	١	٥٤	٤,٦
عين شمس	٥٠	٢٥	٤	—	—	٧٩	٦,٧
أسيوط	٤٠	١٦	١٤	٢	١	٧٣	٦,٢
طنطا	٥٨	١١	١٧	١	٢	٩٠	٧,٧
المنصورة	٧٠	١٦	٧	—	—	٩٣	٧,٩
الرقازيق	٤٠	١٦	٢	١	—	٦٠	٥,١
حلوان	٤١	١٨	٤	١	١	٦٥	٥,٥
المنيا	٢٢	١٢	٧	—	—	٥١	٤,٤
المنوفية	٤٩	٢٠	٦	—	—	٧٥	٦,٤
قناة السويس	٣٢	٢٤	٩	١	١	٦٧	٥,٧
جنوب الوادي	٢٥	٦	٩	—	١	٥١	٤,٤
الأزهر	٦٥	١٨	١٢	١	٢	٩٨	٨,٤
الفيوم	٨	٢	١	—	—	١٢	١,٠
بنى سويف	٦	٢	١	—	—	٩	٠,٨
كفر الشيخ	٧	١	٢	—	—	١١	٠,٩
بنها	١٦	١٠	٢	—	—	٢٨	٢,٤
سوهاج	١٢	٢	٥	—	—	٢٠	١,٧
أخرى**	٩٠	٤٠	١٧	١	١	١٤٩	١٢,٧
الإجمالي	٧٢٧	٢٨٤	١٢٩	٩	١٣	١١٧٢	١٠٠
%	٦٢,٩	٢٤,٢	١١,٠	٠,٨	١,١	١٠٠	—

\* لم يرد أسماء الدول الموفدة إليها .  
\*\* تشمل بعض المعاهد والهيئات والمراكز العلمية .

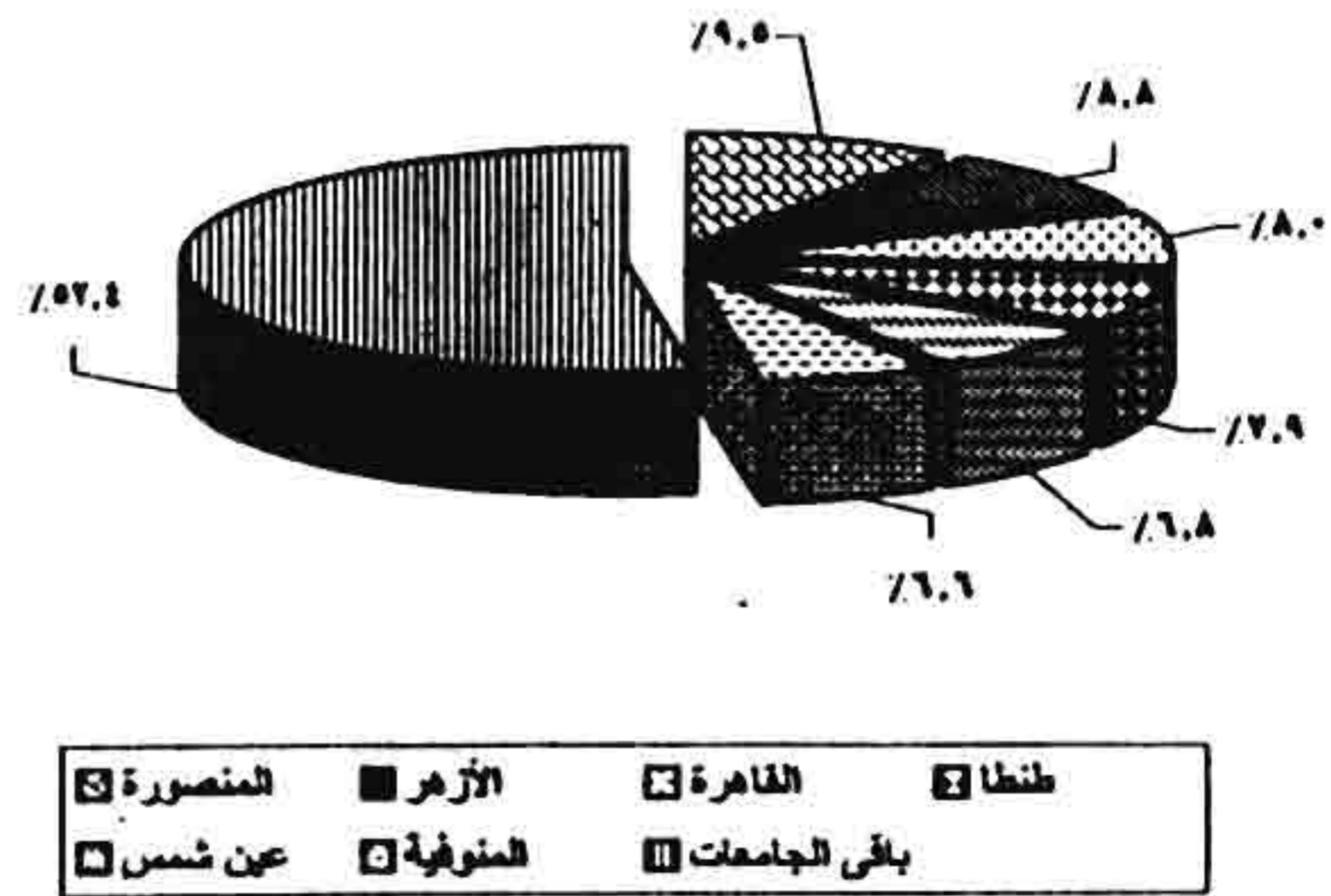
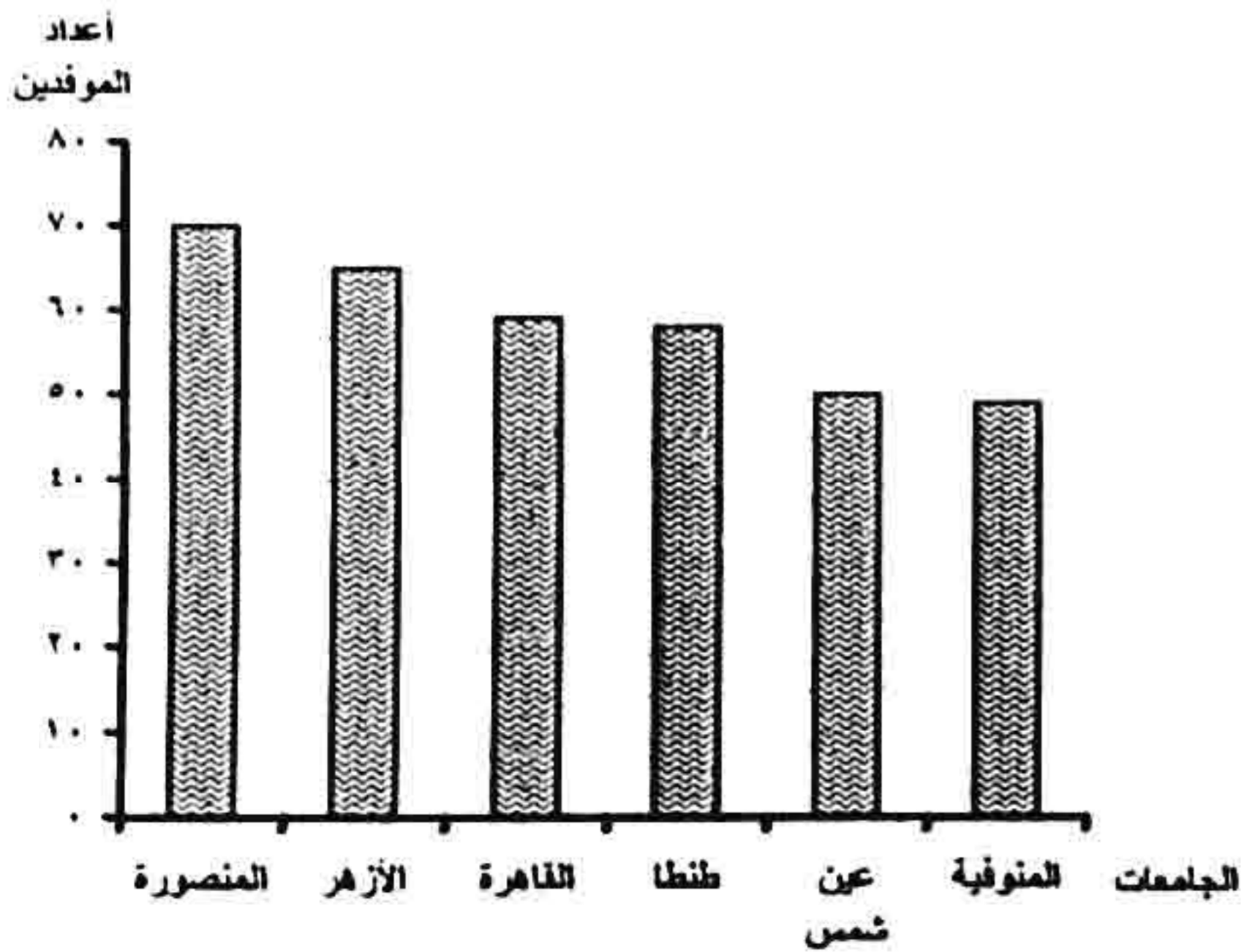




جدول رقم (٤١)  
اجمالي أعداد الموفدين للخارج في بعثات خارجية وفقاً للجامعات ومجموعة الدول الأوروبية  
خلال الفترة ( ٢٠٠٦ - ٢٠٠٩ )

الاجمالي	العدد	الجمهورية العربية السورية	اليونان	الدانمارك	هولندا	التشيك	اسبانيا	سويسرا	السويد	النمسا	ايرلندا	بلجيكا	إيطاليا	فرنسا	ألمانيا	إنجلترا	الدولة	
																	الجامعات	العدد
٨,٠	٥٩	١	-	-	١	-	١	-	-	-	-	-	-	٤	١٦	٢٦	القاهرة	
٢,٧	٢٧	-	-	-	١	-	١	-	١	١	-	-	-	١	٢	٢٠	الإسكندرية	
٦,٨	٥٠	-	-	-	١	-	١	١	١	-	-	-	٢	٧	١٨	١٨	عين شمس	
٥,٤	٤٠	-	-	-	٢	-	-	-	-	-	-	١	-	٤	١١	٢٢	أسيوط	
٧,٩	٥٨	-	-	-	-	-	-	-	-	-	١	-	-	٥	١٧	٢٥	طنطا	
٩,٥	٧٠	-	-	-	-	-	-	-	-	١	-	-	-	٨	٢٢	٢٩	المنصورة	
٥,٤	٤٠	-	-	-	-	-	-	١	-	١	-	-	-	٦	١٤	١٨	الرقازيق	
٥,٦	٤١	-	-	١	-	-	-	-	-	-	-	-	٢	٤	١٠	٢٤	حلوان	
٤,٢	٢٢	-	-	-	-	-	١	-	-	١	-	-	٢	-	١٢	١٦	المنيا	
٦,٦	٤٩	-	-	-	-	-	١	-	-	-	١	-	-	٧	١٩	٢١	المنوفية	
٤,٢	٢٢	-	-	-	-	-	-	-	١	-	١	-	-	٢	١٢	١٤	قناة السويس	
٤,٧	٢٥	-	-	-	-	-	١	١	-	-	-	-	-	٦	١٥	١٢	جنوب الوادي	
٨,٨	٦٥	-	-	-	١	-	-	-	-	-	-	-	٢	٢	٤١	١٨	الأزهر	
١,١	٨	-	١	-	-	-	-	-	-	-	-	-	-	٢	٢	٢	الفيوم	
٠,٨	٦	-	-	-	-	-	-	-	-	-	-	-	-	-	٢	٢	بنى سويف	
٠,٩	٧	-	-	-	-	-	-	-	-	-	-	-	١	٢	٢	٢	كفر الشيخ	
٢,٢	١٦	-	-	-	-	-	-	-	-	١	-	-	-	٢	٧	٦	بنها	
١,٦	١٢	-	-	-	-	-	-	-	-	-	-	-	-	٤	٥	٢	سوهاج	
١٢,٢	٩٠	-	-	-	-	١	-	-	-	١	-	-	-	٧	٥٤	٢٧	أخرى *	
١٠٠	٧٢٧	١	١	١	٦	١	٥	٢	٢	٦	٢	٢	٩	٧٢	٢٨٥	٢٢٨	الإجمالي	

\* تشمل بعض المعاهد والهيئات والمراكز العلمية .



جدول رقم (٤٢)

اجمالي أعداد الموفدين للخارج في بعثات خارجية وفقاً للجامعات ومجموعات الدول الأخرى \*  
خلال الفترة ( ٢٠٠٦ - ٢٠٠٩ )

الجامعات	مجموعات الدول	الأمريكية		الآسيوية								الإقباتوسية		غير مبين ٥٥	العدد	الإجمالي
		الولايات المتحدة	كندا	اليابان	تركيا	الصين	كوريا الجنوبية	روسيا	كازخستان	ماليزيا	أوكرانيا	إستونيا	نيوزيلاندا			
القاهرة	٩	١٢	٤	١	١	١	١	١	١	١	١	١	١	٢	٢٨	٦,٤
الإسكندرية	١٠	١١	٢	١	١	١	١	١	١	١	١	١	١	١	٢٧	٦,٢
عين شمس	١٤	١١	٢	١	١	١	١	١	١	١	١	١	١	١	٢٩	٦,٧
أسيوط	١٠	٦	١٢	١	١	١	١	١	١	١	١	١	١	١	٢٢	٧,٦
طنطا	٦	٥	١٢	١	١	١	١	١	١	١	١	١	١	٢	٢٢	٧,٤
المنصورة	٨	٨	٧	١	١	١	١	١	١	١	١	١	١	١	٢٢	٥,٢
الزقازيق	٤	١٢	٢	١	١	١	١	١	١	١	١	١	١	١	٢٠	٤,٦
حلوان	١١	٧	٢	١	١	١	١	١	١	١	١	١	١	١	٢٤	٥,٥
المنيا	٤	٨	٧	١	١	١	١	١	١	١	١	١	١	١	١٩	٤,٤
المنوفية	١٢	٨	٦	١	١	١	١	١	١	١	١	١	١	١	٢٦	٦,٠
قناة السويس	١٢	١١	٩	١	١	١	١	١	١	١	١	١	١	١	٢٥	٨,٠
جنوب الوادي	٤	٢	٧	١	١	١	١	١	١	١	١	١	١	١	١٦	٢,٧
الأزهر	١٠	٨	٨	١	١	١	١	١	١	١	١	١	١	٢	٢٢	٧,٦
الفيوم	٢	١	١	١	١	١	١	١	١	١	١	١	١	١	٤	٠,٩
بنى سويف	١	١	١	١	١	١	١	١	١	١	١	١	١	١	٢	٠,٧
كفر الشيخ	١	١	٢	١	١	١	١	١	١	١	١	١	١	١	٤	٠,٩
بنها	٤	٦	٧	١	١	١	١	١	١	١	١	١	١	١	١٧	٢,٨
سوهاج	٢	١	٥	١	١	١	١	١	١	١	١	١	١	١	٨	١,٨
أخرى ***	٢٠	٢٠	١٢	١	١	١	١	١	١	١	١	١	١	١	٥٩	١٢,٦
الإجمالي	١٤٦	١٢٨	١٠٩	٤	٢	١	٤	١	٦	٢	٤	١	٨	١٢	٤٢٥	١٠٠

\* تتضمن مجموعات الدول الأمريكية والآسيوية والإقباتوسية والغير مبين

\*\* لم ترد أسماء الدول الموفدة إليها ..

\*\*\* تشمل بعض المعاهد والهيئات والمراكز العلمية ..

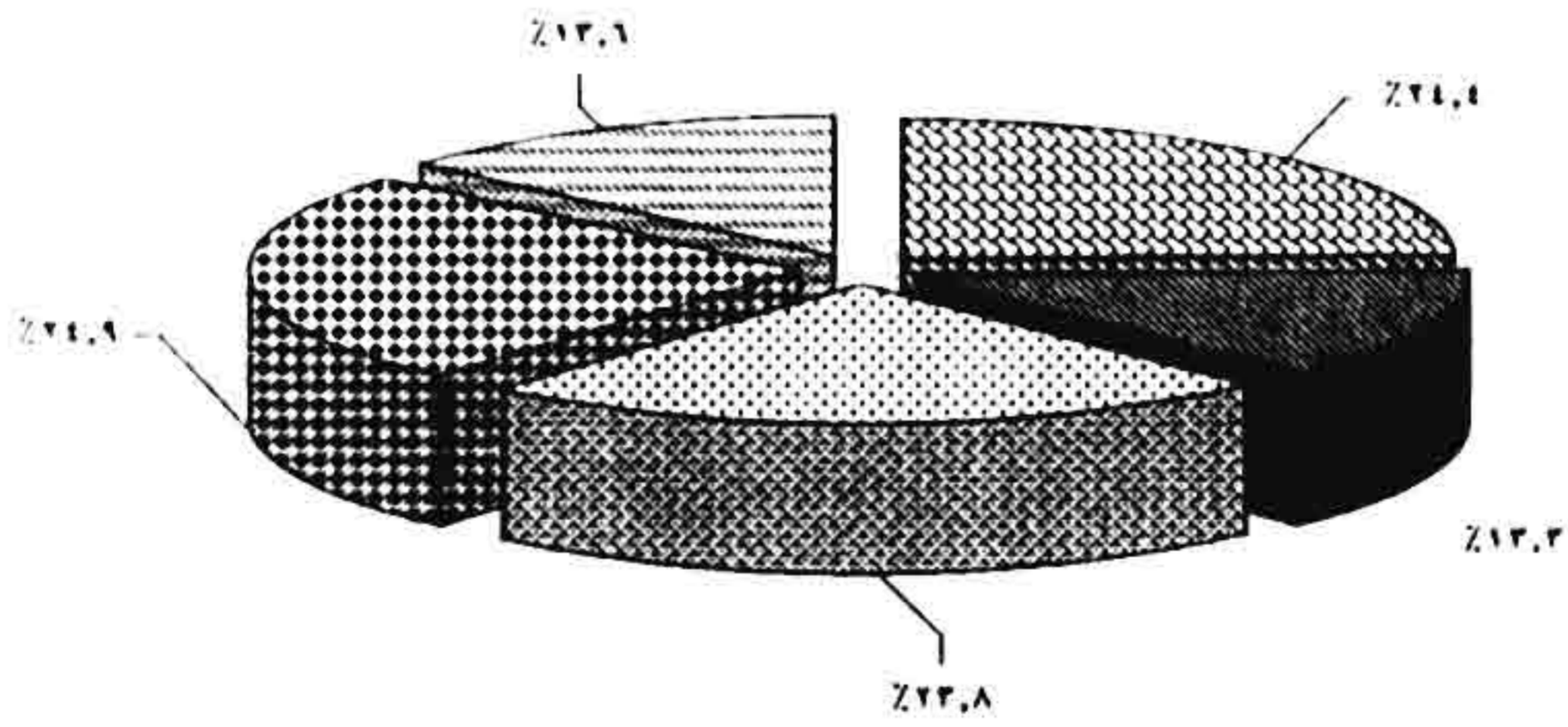
جدول رقم (٤٣)

اجمالي أعداد الموفدين للخارج في مهمات علمية وفقاً لمجموعات الدول ومجموعات العلوم

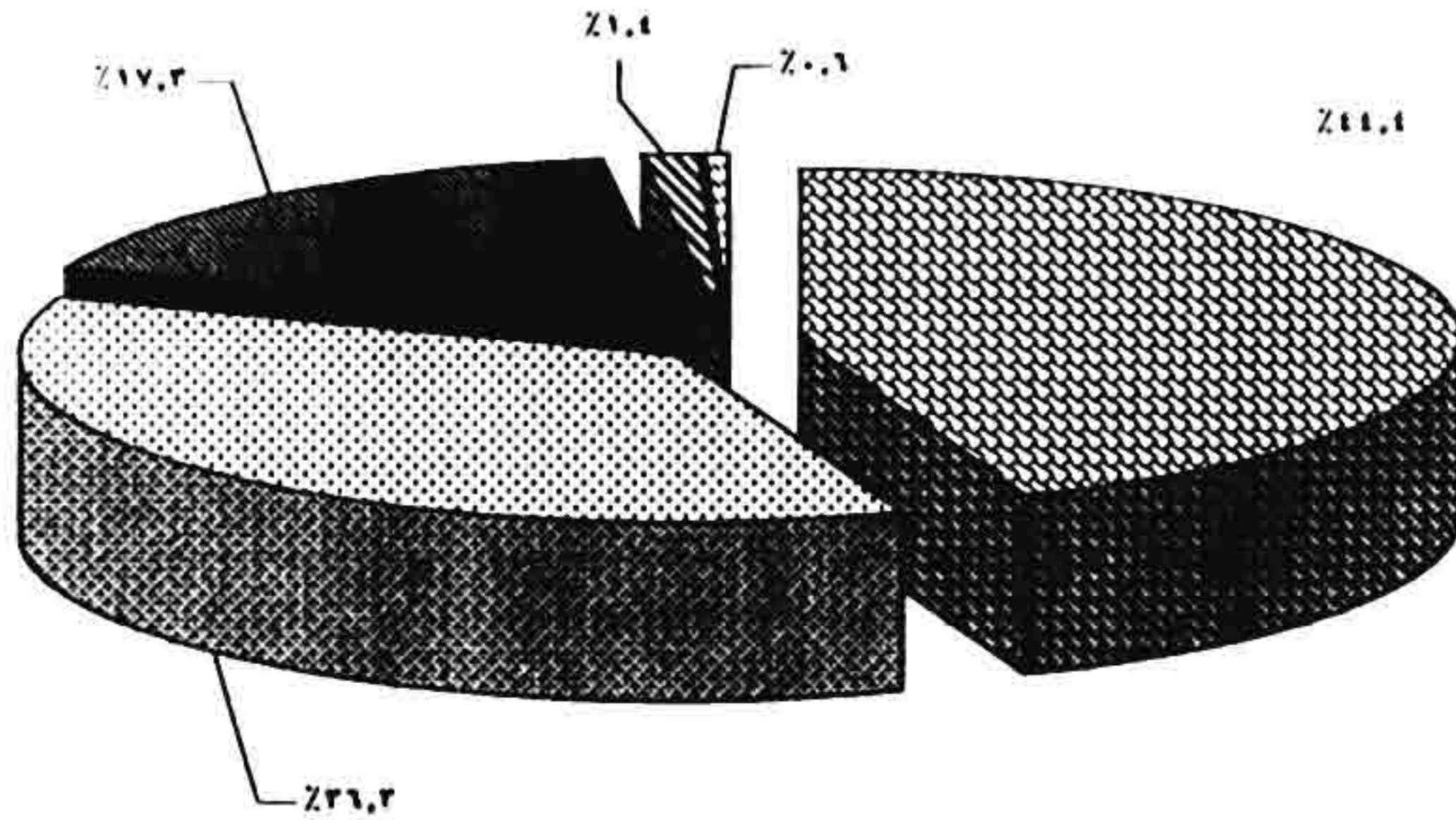
خلال الفترة ( ٢٠٠٦ - ٢٠٠٩ )

الإجمالي		الزراعية		الإنسانية		الأساسية		الهندسية		الطبية		مجموعات العلوم مجموعات الدول
العدد	/	العدد	/	العدد	/	العدد	/	العدد	/	العدد	/	
٤٤,٤	٣٧٨	٢١,٩	٣٧	٦٢,٨	١٢٦	٤٦,٨	٩٥	٢٤,٢	٢٩	٢٤,٦	٧٢	الأوروبية
٢٦,٢	٢١٠	٤٧,٤	٥٥	٢٦,٢	٥٦	٢٢,٠	٦٧	٢٩,٥	٤٥	٤١,٨	٨٧	الأمريكية
١٧,٢	١٤٨	١٨,١	٢١	٨,٠	١٧	١٧,٢	٢٥	٢٦,٢	٢٠	٢١,٦	٤٥	الآسيوية
١,٤	١٢	٢,٦	٣	٠,٩	٣	٢,٠	٤	—	—	١,٤	٣	الإقباتوسية
٠,٦	٥	—	—	٠,٩	٣	١,٠	٣	—	—	٠,٥	١	غير مبين *
١٠٠	٨٥٤	١٠٠	١١٦	١٠٠	٢١٢	١٠٠	٢٠٣	١٠٠	١١٤	١٠٠	٢٠٨	الإجمالي
—	١٠٠	١٢,٦		٢٤,٩		٢٢,٨		١٢,٢		٢٤,٤		/

\* لم يرد أسماء الدول الموفدة إليها .



- الطبية
- الهندسية
- الأساسية
- الإنسانية
- الزراعية



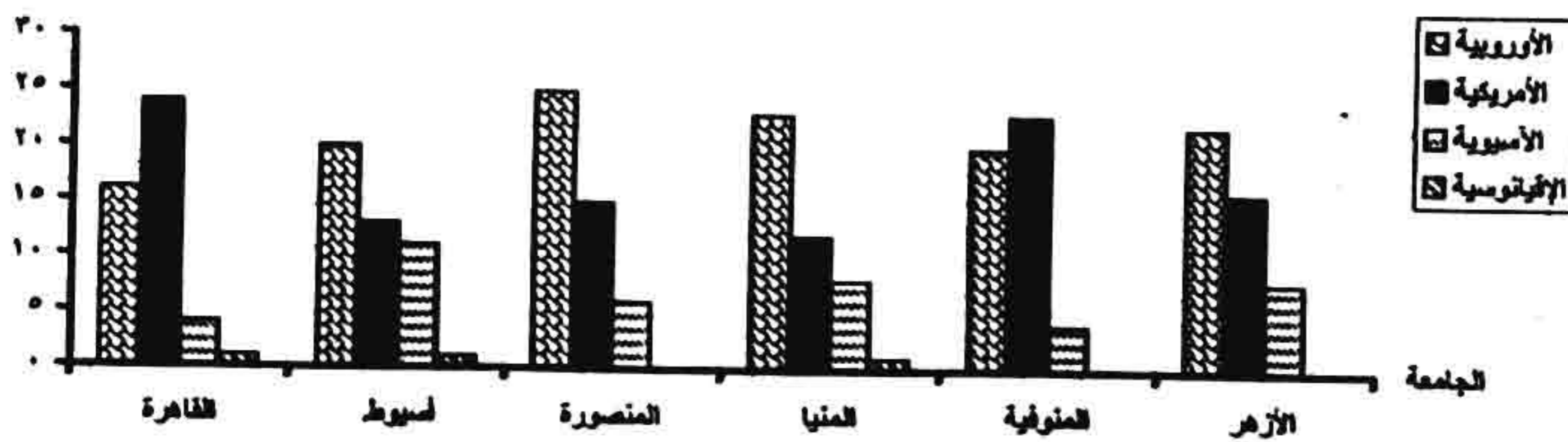
- الأوروبية
- الأمريكية
- الآسيوية
- الإقباتوسية
- غير مبين

جدول رقم (٤٤)  
اجمالي أعداد الموفدين للخارج في مهمات علمية وفقاً للجامعات ومجموعات الدول  
خلال الفترة (٢٠٠٦ - ٢٠٠٩)

الجامعات	مجموعات الدول		غير ميين *	الإفريقياتوسية	الآسيوية	الأمريكية	الأوروبية	الإجمالي	
	العدد	%							
القاهرة	١٦	٢٤	١	١	٤	٢٤	١٦	٤٦	٥,٤
الإسكندرية	١٢	١٧	-	١	٤	١٧	١٢	٢٤	٤,٠
عين شمس	١٩	١٤	-	-	٥	١٤	١٩	٢٨	٤,٤
أسيوط	٢٠	١٣	١	١	١١	١٣	٢٠	٤٦	٥,٤
طنطا	١٣	١٦	-	١	٦	١٦	١٣	٢٦	٤,٢
المنصورة	٢٥	١٥	١	-	٦	١٥	٢٥	٤٧	٥,٥
الزقازيق	١٧	١١	١	١	٦	١١	١٧	٢٦	٤,٢
حلوان	١٩	١٩	-	-	٤	١٩	١٩	٤٢	٤,٩
المنيا	٢٣	١٢	-	١	٨	١٢	٢٣	٤٤	٥,٢
المنوفية	٢٠	٢٣	-	-	٤	٢٣	٢٠	٤٧	٥,٥
قناة السويس	١٧	١٨	١	-	٦	١٨	١٧	٤٢	٤,٩
جنوب الوادي	١٨	٧	-	١	١١	٧	١٨	٢٢	٢,٧
الأزهر	٢٢	١٦	-	-	٨	١٦	٢٢	٤٦	٥,٤
الفيوم	١٣	٩	-	١	٢	٩	١٣	٢٥	٢,٩
بنى سويف	١٣	٨	-	-	٧	٨	١٣	٢٨	٢,٢
كفر الشيخ	٩	٤	-	-	٢٠	٤	٩	٢٣	٢,٩
بنها	٩	٩	-	-	٢	٩	٩	٢١	٢,٥
سوهاج	٢١	٢	-	-	٤	٢	٢١	٢٨	٢,٢
أخرى **	٧٢	٧٧	-	٤	٢٩	٧٧	٧٢	١٨٢	٢١,٤
الإجمالي	٢٧٩	٢١٠	٥	١٢	١٤٨	٢١٠	٢٧٩	٨٥٤	١٠٠
%	٤٤,٤	٢٦,٢	٠,٦	١,٤	١٧,٢	٢٦,٢	٤٤,٤	١٠٠	-

\* لم يرد أسماء الدول الموفدة إليها .  
\*\* تشمل بعض المعاهد والهيئات والمراكز العلمية .

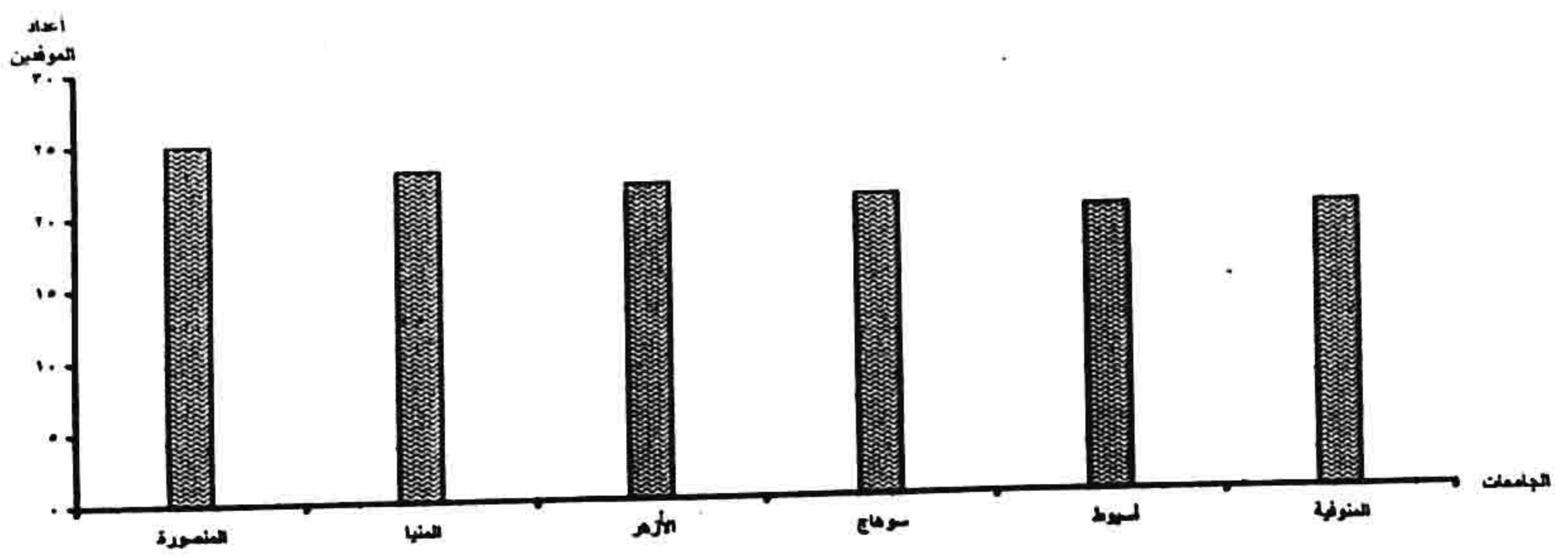
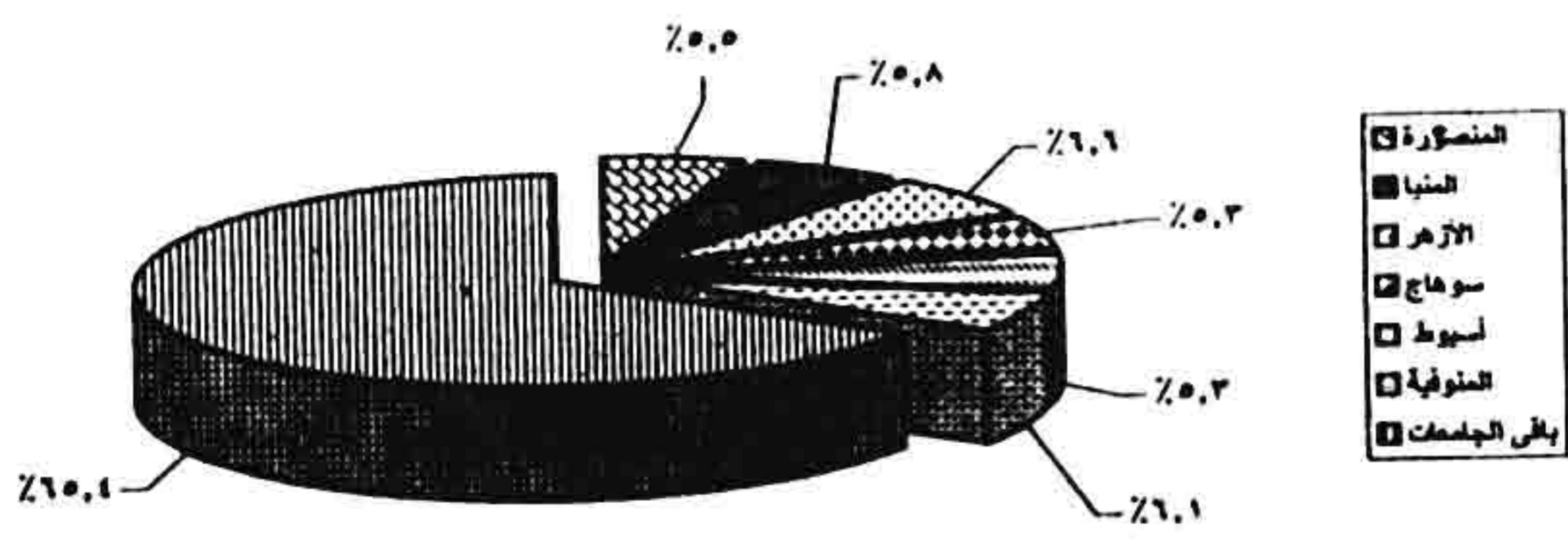
أعداد الموفدين



جدول رقم (٤٥)  
اجمالي أعداد الموظفين للخارج في مهمات علمية وفقاً للجامعات ومجموعة الدول الأوروبية  
خلال الفترة (٢٠٠٦ - ٢٠٠٩)

الإجمالي	القطر	البرتغال	سلوفاكيا	سربيا	التشيك	البحر	فنلندا	اليونان	هولندا	أيرلندا	السويد	إسكتلندا	الدنمارك	النمسا	سويسرا	بلجيكا	ألمانيا	بولندا	إيطاليا	فرنسا	ألمانيا	إنجلترا	الدول الأوروبية	الجامعات
																							القاهرة	
٤,٢	١٦	١	-	-	-	-	-	-	-	-	-	-	-	-	-	-	-	-	-	-	٦	٤	القاهرة	
٢,٢	١٢	-	-	-	-	-	-	-	-	-	-	-	-	-	-	-	-	-	-	-	٢	٤	الإسكندرية	
٥,٠	١٩	-	-	-	-	-	-	-	-	-	-	-	-	-	-	-	-	-	-	-	٥	٧	عين شمس	
٥,٢	٢٠	-	-	-	-	-	-	-	-	-	-	-	-	-	-	-	-	-	-	-	٥	٤	أسيوط	
٢,٤	١٢	-	-	-	-	-	-	-	-	-	-	-	-	-	-	-	-	-	-	-	٦	١	طنطا	
٦,٦	٢٥	-	-	-	-	-	-	-	-	-	-	-	-	-	-	-	-	-	-	-	١٢	٥	المنصورة	
٤,٥	١٧	-	-	-	-	-	-	-	-	-	-	-	-	-	-	-	-	-	-	-	٧	٦	الزقازيق	
٥,٠	١٩	-	-	-	-	-	-	-	-	-	-	-	-	-	-	-	-	-	-	-	٤	٨	حلوان	
٦,١	٢٢	-	-	-	-	-	-	-	-	-	-	-	-	-	-	-	-	-	-	-	٧	٨	المنيا	
٥,٢	٢٠	-	-	-	-	-	-	-	-	-	-	-	-	-	-	-	-	-	-	-	٥	٥	المنوفية	
٤,٥	١٧	-	-	-	-	-	-	-	-	-	-	-	-	-	-	-	-	-	-	-	٥	٥	قناة السويس	
٤,٧	١٨	-	-	-	-	-	-	-	-	-	-	-	-	-	-	-	-	-	-	-	١٠	٢	جنوب الوادي	
٥,٨	٢٢	-	-	-	-	-	-	-	-	-	-	-	-	-	-	-	-	-	-	-	٤	٨	الأزهر	
٢,٤	١٢	-	-	-	-	-	-	-	-	-	-	-	-	-	-	-	-	-	-	-	٤	٤	الفيوم	
٢,٤	١٢	-	-	-	-	-	-	-	-	-	-	-	-	-	-	-	-	-	-	-	٤	٢	بنى سويف	
٢,٤	١٢	-	-	-	-	-	-	-	-	-	-	-	-	-	-	-	-	-	-	-	٦	-	كفر الشيخ	
٢,٤	٩	-	-	-	-	-	-	-	-	-	-	-	-	-	-	-	-	-	-	-	٢	٤	بنها	
٥,٥	٢١	-	-	-	-	-	-	-	-	-	-	-	-	-	-	-	-	-	-	-	١١	٢	سوهاج	
١٩,٢	٧٢	-	-	-	-	-	-	-	-	-	-	-	-	-	-	-	-	-	-	-	٢٧	١٦	أخرى *	
١٠٠	٣٧٩	١	١	١	١	٢	١	٤	٢	٢	٤	٢	٢	٨	٧	٢	١٠	٥	٢٩	٤١	١٤٩	١٠٠	الإجمالي	

\* تشمل بعض المعاهد والهيئات والمراكز العلمية.



جدول رقم (٤٦)

اجمالي اعداد الوفدين للخارج في مهمات علمية وفقاً للجامعات ومجموعات الدول الأخرى\*  
خلال الفترة ( ٢٠٠٦ - ٢٠٠٩ )

الجامعات	مجموعات الدول	الأمريكية			الآسيوية					الإقباتوسية	** غير مبيّن	الإجمالي	
		الولايات المتحدة	كندا	المكسيك	اليابان	تركيا	روسيا	كوريا الجنوبية	الصين			طاجكستان	إسترايا
القاهرة	٢٢	٢	-	-	٢	-	-	-	-	-	١	٢٠	٦,٢
الإسكندرية	١٥	٢	-	-	٢	-	-	-	-	-	-	٢٢	٤,٦
عين شمس	١٢	٢	-	-	٢	١	-	١	-	-	-	١٩	٤,٠
أسيوط	١١	٢	-	-	١١	-	-	-	-	-	١	٢٦	٥,٥
طنطا	١٢	٢	-	-	٦	-	-	-	-	-	-	٢٢	٤,٨
المنصورة	١٢	٢	-	-	٦	-	-	-	-	-	١	٢٢	٤,٦
الرقازيق	١٠	١	-	-	٦	-	-	-	-	-	١	١٩	٤,٠
حلوان	١٨	١	-	-	٢	١	-	-	-	-	-	٢٢	٤,٨
المنيا	١٠	٢	-	-	٨	-	-	-	-	-	-	٢١	٤,٤
المنوفية	٢٠	٢	-	-	٢	-	-	-	-	-	-	٢٧	٥,٧
قناة السويس	١٥	٢	١	-	٥	-	-	-	-	-	١	٢٥	٥,٢
جنوب الوادي	٢	-	-	-	١٠	١	-	-	-	-	-	١٤	٣,٩
الأزهر	١١	٥	-	-	٨	-	-	-	-	-	-	٢٤	٥,١
الفيوم	٨	١	-	-	١	١	-	-	-	-	-	١٢	٢,٥
بنى سويف	٧	١	-	-	٥	-	-	-	-	-	-	١٥	٣,٢
كفر الشيخ	٢	١	-	-	٢٠	-	-	-	-	-	-	٢٤	٥,١
بنها	٨	١	-	-	٢	-	-	-	-	-	-	١٢	٢,٥
سوهاج	٢	-	-	-	٢	١	-	-	-	-	-	٧	١,٥
أخرى***	٦٥	١٢	-	-	٢٧	١	-	-	-	-	٤	١١٠	٢٣,٢
الإجمالي	٢٦٥	٤٤	١	-	١٢٠	٦	-	-	-	-	١٢	٤٧٥	١٠٠

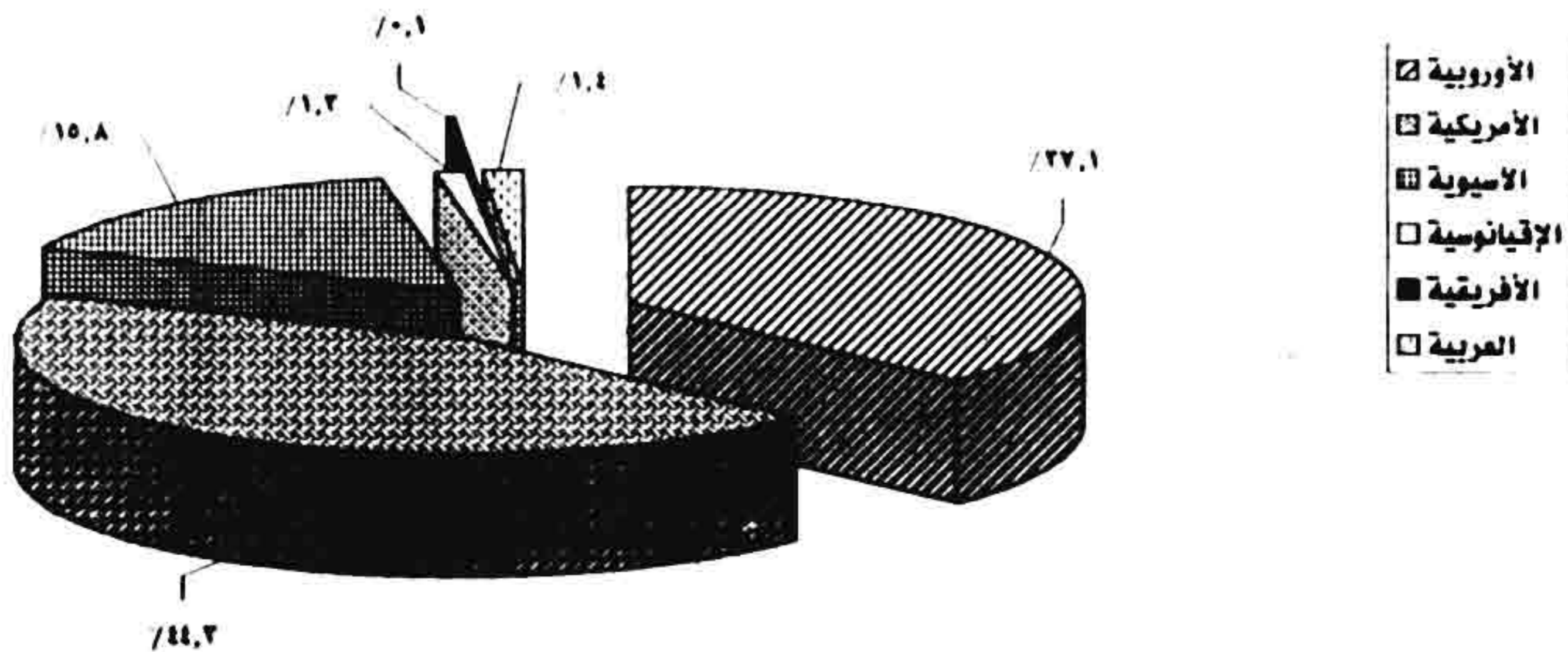
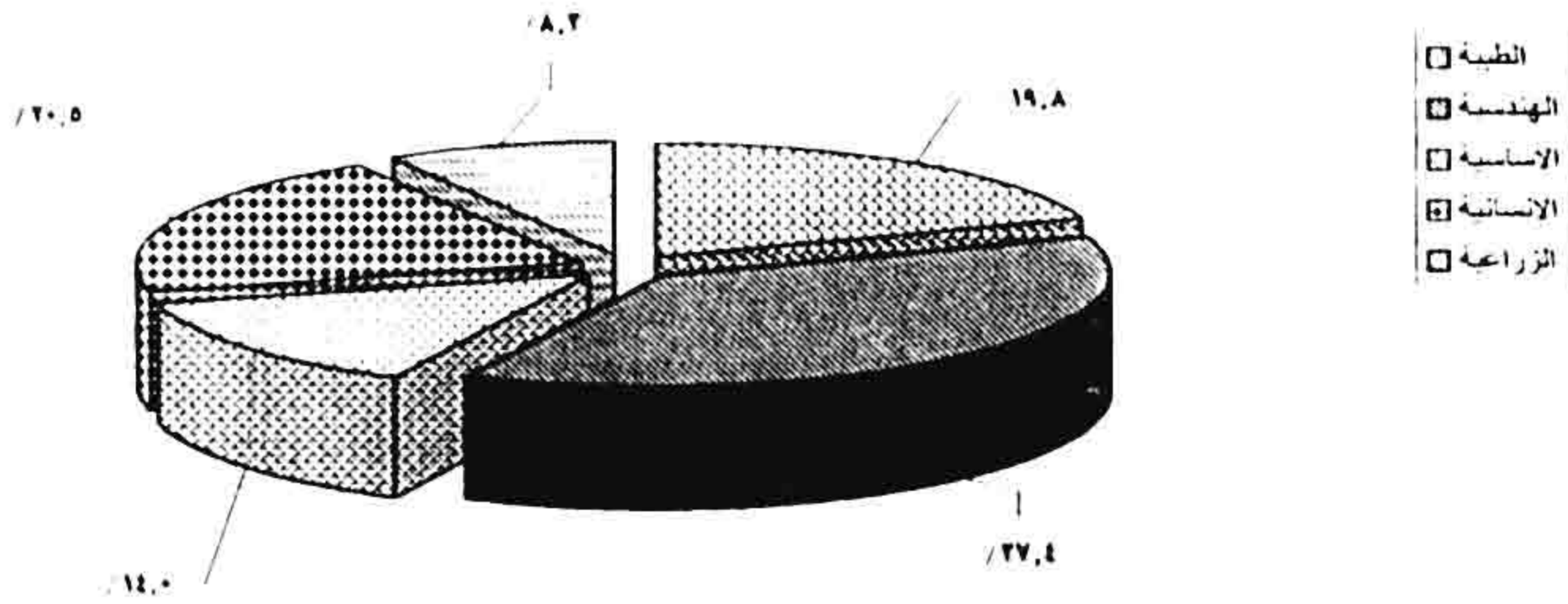
\* تتضمن مجموعات الدول الأمريكية والآسيوية والإقباتوسية والغير مبيّن .

\*\* لم ترد أسماء الدول الموفد إليها . .

\*\*\* تشمل بعض المعاهد والهيئات والمراكز العلمية . .

جدول رقم (٤٧)  
اجمالي أعداد الموفدين للخارج في إجازات دراسية وفقاً لمجموعات الدول ومجموعات العلوم  
خلال الفترة ( ٢٠٠٦ - ٢٠٠٩ )

مجموعات الدول	الطبية		الهندسية		الأساسية		الإنسانية		الزراعية		الإجمالي	
	العدد	/	العدد	/	العدد	/	العدد	/	العدد	/	العدد	/
الأوروبية	٧٧	٥٠,٠	٥٤	١٨,٦	٤٤	٤٠,٤	٨٧	٥٤,٤	٢٧	٢١,٥	٢٨٩	٢٧,١
الأمريكية	٥٠	٣٢,٥	٢١٠	٧٢,٢	٢٠	٢٧,٥	٤٥	٢٨,١	١٠	١٥,٤	٢٤٥	٢٤,٣
الآسيوية	٢٠	١٢,٠	٢٢	٧,٩	٢٢	٢٩,٤	٢٠	١٢,٥	٢٨	٢٣,١	١٢٢	١٥,٨
الإقنيانوسية	٢	١,٩	٢	٠,٧	-	-	٥	٣,١	-	-	١٠	١,٣
الأفريقية	-	-	-	-	١	٠,٩	-	-	-	-	١	٠,١
العربية	٤	٢,٦	٢	٠,٧	٢	١,٨	٢	١,٩	-	-	١١	١,٤
الإجمالي	١٥٤	١٠٠	٢٩١	١٠٠	١٠٩	١٠٠	١٦٠	١٠٠	٦٥	١٠٠	٧٧٩	١٠٠
/		١٩,٨		٢٧,٤		١٤,٠		٢٠,٥		٨,٣		-

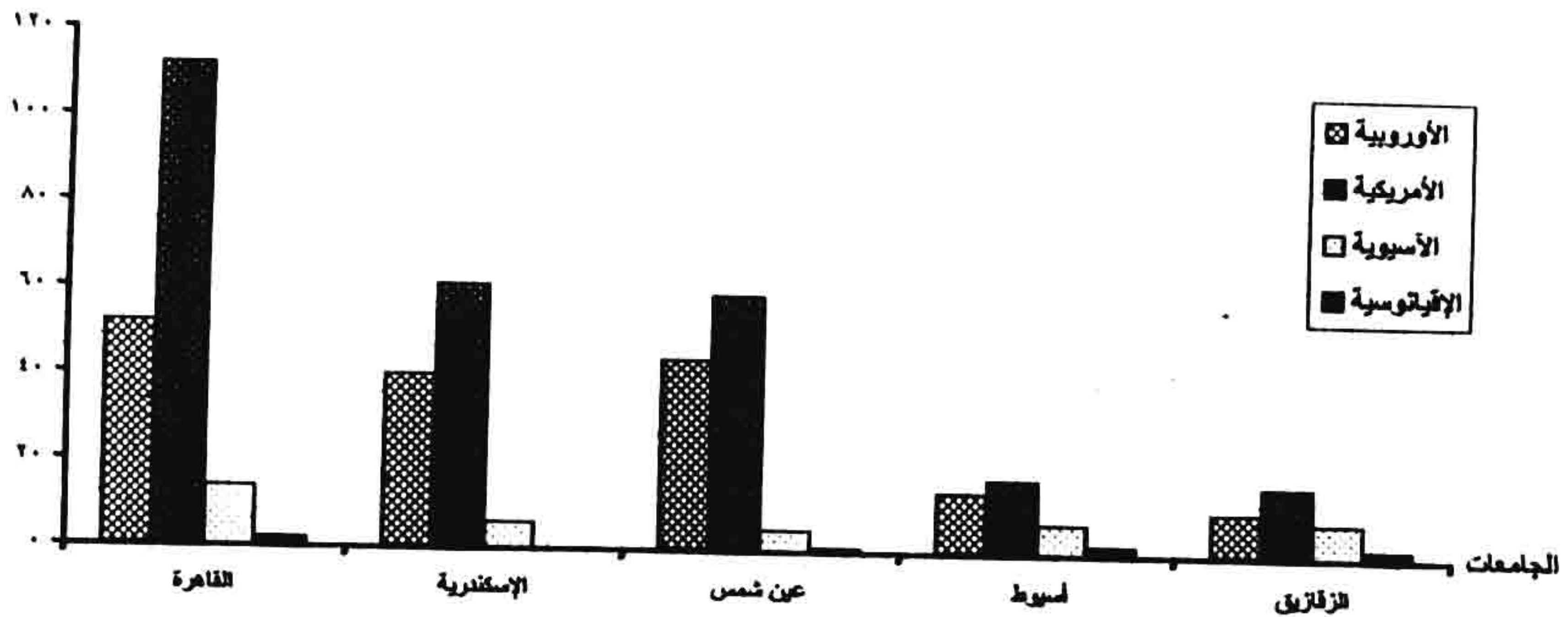


جدول رقم (٤٨)  
اجمالي أعداد الموظفين للخارج في إجازات دراسية وفقاً للجامعات ومجموعات الدول  
خلال الفترة (٢٠٠٦ - ٢٠٠٩)

الإجمالي		المرية	الأفريقية	الإقباتوسية	الآسيوية	الأمريكية	الأوروبية	مجموعات الدول
%	العدد							
٢٣,١	١٨٠	—	—	٢	١٤	١١٢	٥٢	القاهرة
١٣,٧	١٠٧	—	—	—	٦	٦١	٤٠	الإسكندرية
١٤,٩	١١٦	٧	—	١	٥	٥٩	٤٤	عين شمس
٥,١	٤٠	—	—	٢	٢	١٧	١٤	أسوط
٣,٠	٢٣	٢	—	—	٦	٨	٧	طنطا
٤,٢	٣٣	—	—	—	٩	١١	١٣	المنصورة
٤,٦	٣٦	—	—	٢	٨	١٦	١٠	الزقازيق
٣,٠	٢٣	—	—	١	٥	٥	١٢	حلوان
١,٤	١١	—	١	—	٦	—	٤	المنيا
٢,٦	٢٠	١	—	٢	٥	٢	٩	المنوفية
٤,١	٣٣	—	—	—	١٧	٧	٨	قناة السويس
١,٧	١٣	١	—	—	٥	١	٦	جنوب الوادي
٢,١	١٦	—	—	—	٥	٥	٦	الأزهر
٠,٨	٦	—	—	—	—	٥	١	الفيوم
١,٠	٨	—	—	—	٢	٢	٢	بنى سويف
٠,٩	٧	—	—	—	١	٤	٢	كفر الشيخ
١,٤	١١	—	—	—	٢	٥	٤	بنها
٠,٤	٣	—	—	—	٢	١	—	سوهاج
١٢,١	٩٤	—	—	—	١٧	٢٣	٥٤	أخرى *
١٠٠	٧٧٩	١١	١	١٠	١٢٢	٢٤٥	٢٨٩	الإجمالي
—	١٠٠	١,٤	٠,١	١,٢	١٥,٨	٤٤,٢	٣٧,١	%

\* تشمل بعض المعاهد والهيئات والمراكز العلمية .

أعداد الموظفين





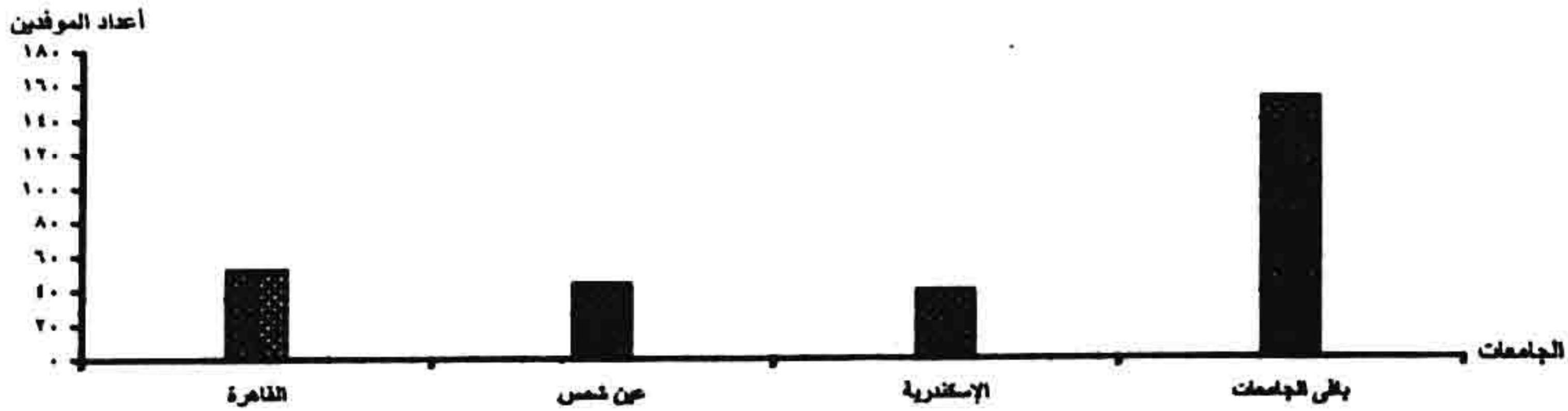
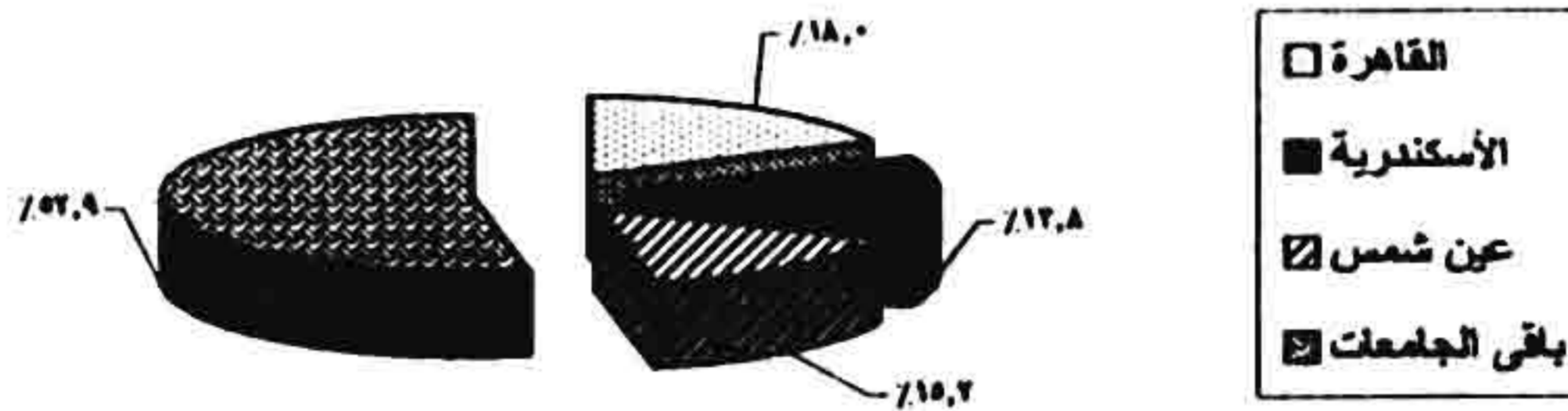
جدول رقم (٤٩)

اجمالي أعداد الموفدين للخارج في إجازات دراسية وفقاً للجامعات ومجموعة الدول الأوروبية

خلال الفترة (٢٠٠٦ - ٢٠٠٩)

الإجمالي	العدد	الدولة / الجامعات																			
		البرتغال	فنلندا	سويسرا	النرويج	الدنمارك	بولندا	التشيك	السويد	اليونان	هولندا	بلجيكا	ألمانيا	إسبانيا	أيرلندا	إيطاليا	فرنسا	إثيوبيا	إنجلترا		
١٨,٠	٥٢	-	-	٢	٥	-	-	-	-	١	٢	٢	-	-	-	٢	٥	١٩	١٢	القاهرة	
١٢,٨	٤٠	-	-	-	-	-	-	-	-	-	-	١	-	-	-	٥	٦	١١	١٦	الإسكندرية	
١٥,٢	٤٤	-	-	٢	-	-	-	-	-	-	-	-	-	-	١٠	٢	١٦	٧	٧	عين شمس	
٤,٨	١٤	-	-	-	١	-	-	-	-	-	-	-	-	-	٢	-	-	٩	-	أسيوط	
٢,٤	٧	-	-	-	-	-	-	-	-	-	-	-	-	-	٢	-	-	٢	٢	طنطا	
٤,٥	١٢	-	-	-	-	-	-	-	-	-	-	-	-	-	-	١	-	٦	٢	المنصورة	
٢,٥	١٠	-	-	-	-	-	-	-	-	-	-	-	-	-	١	-	-	٢	١	الرقازيق	
٤,٢	١٢	-	-	-	١	-	-	-	-	-	-	-	-	-	١	-	-	٦	-	حلوان	
١,٤	٤	-	-	-	-	-	-	-	-	-	-	-	-	-	١	-	-	١	-	المنيا	
٢,١	٩	-	-	-	-	-	-	-	-	-	-	-	-	-	٤	١	-	٢	١	المنوفية	
٢,٨	٨	١	١	-	-	-	-	-	-	-	-	-	-	-	١	-	-	٢	-	قناة السويس	
٢,١	٦	-	-	-	-	-	-	-	-	-	-	-	-	-	١	-	-	٢	١	جنوب الوادي	
٢,١	٦	-	-	-	-	-	-	-	-	-	-	-	-	-	٢	١	-	-	-	الأزهر	
٠,٢	١	-	-	-	-	-	-	-	-	-	-	-	-	-	-	-	-	١	-	الفيوم	
١,٠	٢	-	-	-	١	-	-	-	-	-	-	-	-	-	-	-	-	-	٢	-	بنى سويف
٠,٧	٢	-	١	-	-	-	-	-	-	-	-	-	-	-	-	-	-	-	١	-	كفر الشيخ
١,٤	٤	-	-	-	-	-	-	-	-	-	-	-	-	-	١	١	-	١	١	بنها	
-	-	-	-	-	-	-	-	-	-	-	-	-	-	-	-	-	-	-	-	-	سوهاج
١٨,٧	٥٤	-	-	١	٢	-	-	٢	١	-	-	٢	-	١	٤	٢	٢٠	٧	٧	أخرى*	
١٠٠	٢٨٩	١	٢	٥	١٠	٢	١	٥	٤	٢	٥	٩	٥	٨	٢	٤٠	٢٠	١١٥	٥٢	١٠٠	الإجمالي

\* تشمل بعض المعاهد والهيئات والمراكز العلمية . . .



جدول رقم (٥٠)

اجمالي أعداد الموظفين للخارج في إجازات دراسية وفقاً للجامعات ومجموعات الدول الأخرى\*

خلال الفترة ( ٢٠٠٦ - ٢٠٠٩ )

الجامعات	مجموعات الدول								
	الولايات المتحدة	كندا	الأمريكى	البرازيل	الأمريكية جنوب أفريقيا	إسرائيل	نيوزيلندا	العدد	الإجمالي
القاهرة	٢٥	٢٧	-	-	-	٢	-	١١٤	٢٢,٠
الإسكندرية	٤٢	١٩	-	-	-	-	-	٦١	١٧,١
عين شمس	٢٤	٢٥	-	-	-	-	-	٦٠	١٦,٩
أسيوط	٦	١٠	-	-	-	-	-	١٩	٥,٢
طنطا	٤	٤	-	-	-	-	-	٨	٢,٢
المنصورة	١٠	١	-	-	-	-	-	١١	٢,١
الزقازيق	٧	٩	-	-	-	٢	-	١٨	٥,١
حلوان	٢	٢	-	-	-	١	-	٦	١,٧
المنيا	-	-	-	-	-	-	-	١	٠,٢
المنوفية	١	١	-	-	-	٢	-	٥	١,٤
قناة السويس	٤	٢	-	-	-	-	-	٦	٢,٠
جنوب الوادى	١	-	-	-	-	-	-	١	٠,٢
الأزهر	٥	-	-	-	-	-	-	٥	١,٤
الفيوم	٤	١	-	-	-	-	-	٥	١,٤
بنى سويف	٢	-	-	-	-	-	-	٢	٠,٦
كفر الشيخ	٢	-	٢	-	-	-	-	٤	١,١
بنها	٥	-	-	-	-	-	-	٥	١,٤
سوهاج	-	١	-	-	-	-	-	١	٠,٢
أخرى**	١٩	٢	-	١	-	-	-	٢٢	٦,٥
الإجمالي	٢٢٢	١١٧	٤	١	١	٨	٢	٢٥٦	١٠٠

\* تتضمن الدول الأمريكية والإفريقية والإيقوسية  
\*\* تشمل بعض المعاهد والهيئات والمراكز العلمية

جدول رقم (٥١)

اجمالي اعدادالموفدين للخارج في إجازات دراسية وفقاً للجامعات ومجموعات الدول الأخرى\*

خلال الفترة ( ٢٠٠٦ - ٢٠٠٩ )

الاجمالي	العربية			الاسيوية											الدولة الجامعات	
	القطر	الجزائر	المغرب	السعودية	سنغافورة	أذربيجان	سلوفينيا	كايوان	باكستان	تركيا	الهند	روسيا	الصين	كوريا الجنوبية		اليابان
١٠,٤	١٤	-	-	-	-	-	-	-	-	١	-	-	١	٢	٩	القاهرة
٤,٥	٦	-	-	-	-	-	-	-	-	-	-	١	-	-	٥	الإسكندرية
٩,٠	١٢	١	١	٥	-	-	-	-	-	١	-	-	-	١	٢	عين شمس
٥,٢	٧	-	-	-	-	-	-	-	-	-	-	٢	١	٢	١	أسيوط
٦,٠	٨	-	-	٢	-	-	-	-	-	-	-	٢	١	-	٢	طنطا
٦,٧	٩	-	-	-	-	-	-	-	-	-	٤	٢	١	-	٢	المنصورة
٦,٠	٨	-	-	-	-	-	-	-	١	-	١	٢	-	-	٢	الزقازيق
٢,٧	٥	-	-	-	-	١	-	-	-	٢	-	-	-	١	١	حلوان
٤,٥	٦	-	-	-	-	-	-	-	-	١	٢	-	-	-	٢	المنيا
٤,٥	٦	١	-	-	-	-	-	-	-	-	٢	١	-	-	١	المنوفية
١٢,٧	١٧	-	-	-	-	-	-	-	١	-	٢	٢	٥	-	٧	قناة السويس
٤,٥	٦	-	-	١	-	-	-	-	-	١	١	-	-	-	٢	جنوب الوادي
٢,٧	٥	-	-	-	-	-	-	-	١	-	-	٢	-	١	١	الأزهر
-	-	-	-	-	-	-	-	-	-	-	-	-	-	-	-	الفيوم
٢,٢	٢	-	-	-	-	-	-	١	-	-	-	-	١	١	-	بنى سويف
٠,٧	١	-	-	-	-	-	-	-	-	-	-	١	-	-	-	كفر الشيخ
١,٥	٢	-	-	-	١	-	-	-	-	-	-	-	-	-	١	بنها
١,٥	٢	-	-	-	-	-	-	-	-	١	١	-	-	-	-	سوهاج
١٢,٧	١٧	-	-	-	-	-	١	-	-	-	٢	٤	١	٨	أخرى**	
١٠٠	١٢٤	٢	١	٨	١	١	١	١	٢	٤	١٠	٢٥	١٥	١١	٥١	الإجمالي

\* تتضمن الدول الآسيوية والعربية

\*\* تشمل بعض المعاهد والهيئات والمراكز العلمية

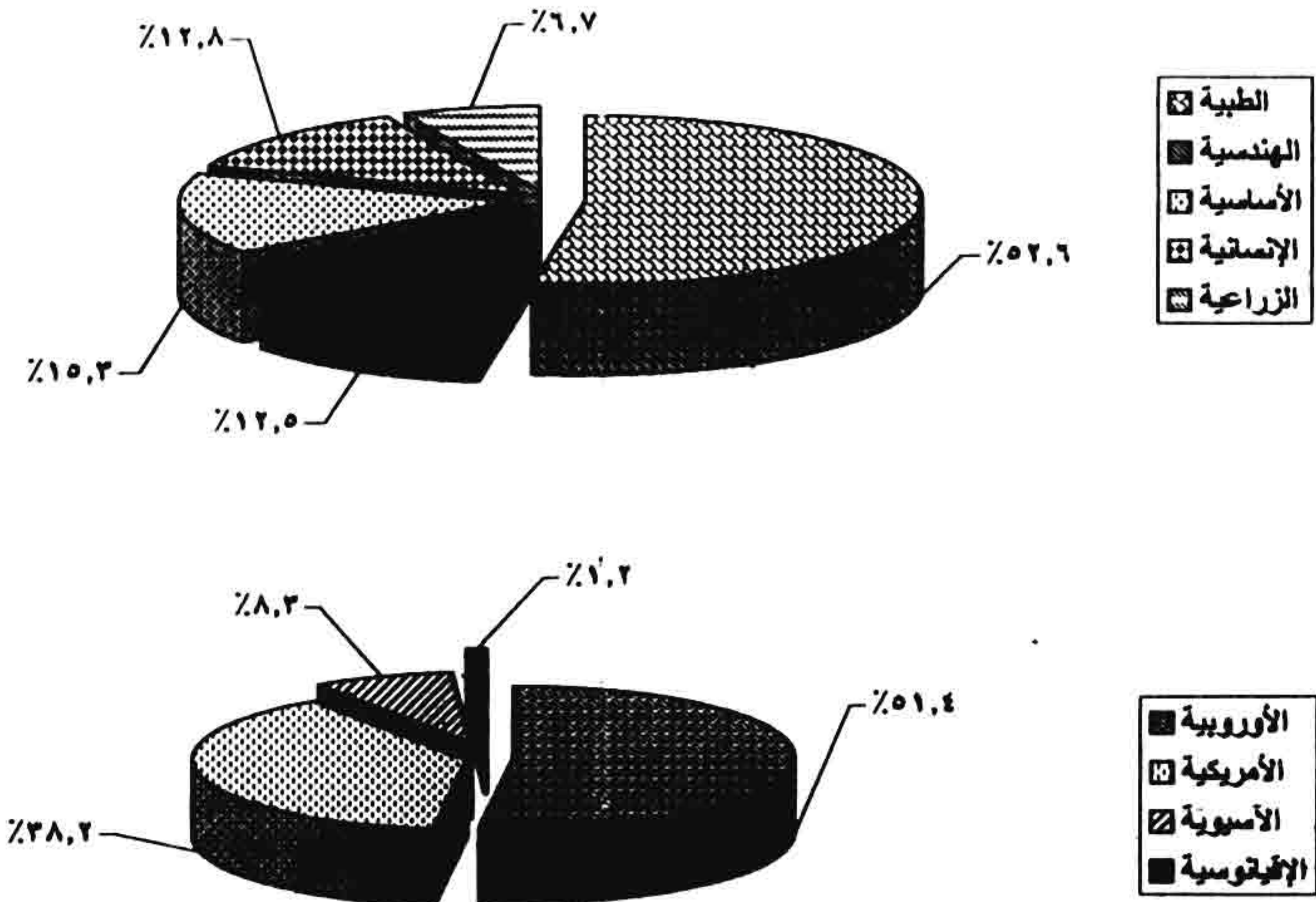
جدول رقم (٥٢)

اجمالي أعداد الموظفين للخارج في بعثات الإشراف المشترك وفقاً لمجموعات الدول

ومجموعات العلوم خلال الفترة ( ٢٠٠٦ - ٢٠٠٩ )

الاجمالي		الزراعية		الإنسانية		الأساسية		الهندسية		الطبية		مجموعات العلوم مجموعات الدول
%	العدد	%	العدد	%	العدد	%	العدد	%	العدد	%	العدد	
٥١,٤	١٦٨	٧٧,٣	١٧	٧٢,٨	٢١	٦٦,٠	٢٣	٤٦,٣	١٩	٢٩,٥	٦٨	الأوروبية
٢٨,٢	١٢٥	١٨,٢	٤	٢٢,٨	١٠	٢٤,٠	١٢	٤١,٥	١٧	٤٧,٧	٨٢	الأمريكية
٨,٢	٢٧	٤,٥	١	—	—	٦,٠	٢	٤,٩	٢	١٢,٢	٢١	الآسيوية
١,٢	٤	—	—	٢,٤	١	٢,٠	١	٤,٩	٢	—	—	الإقنيانوسية
٠,٩	٣	—	—	—	—	٢,٠	١	٢,٤	١	٠,٦	١	غير مبين*
١٠٠	٣٢٧	١٠٠	٢٢	١٠٠	٤٢	١٠٠	٥٠	١٠٠	٤١	١٠٠	١٧٢	الاجمالي
—	١٠٠	٦,٧		١٢,٨		١٥,٣		١٢,٥		٥٢,٦		%

\* لم ترد أسماء الدول الموفد إليها



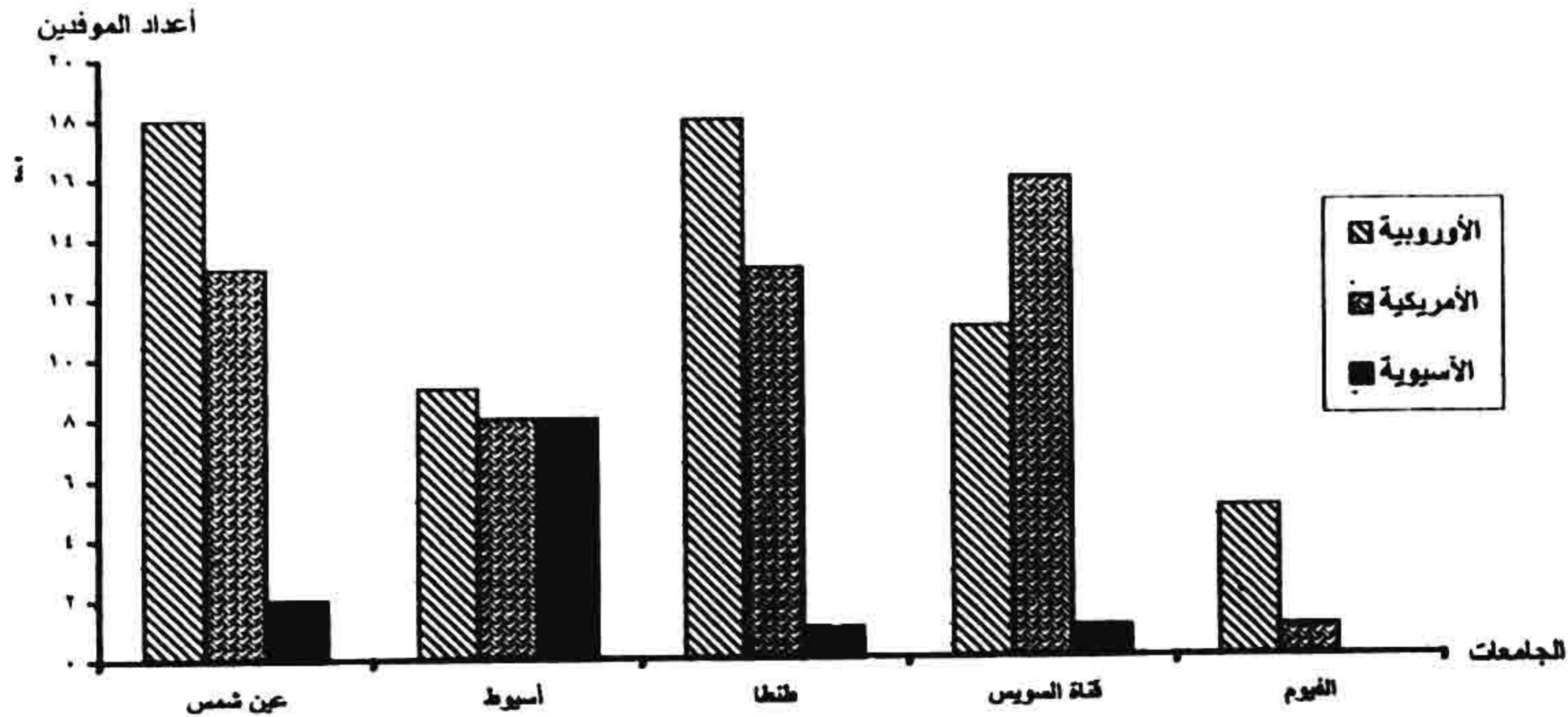
جلول رقم (٥٢)

اجمالي أعداد الموفدين للخارج في بعثات الإشراف المشترك وفقاً للجامعات ومجموعات الدول  
خلال الفترة (٢٠٠٦ - ٢٠٠٩)

الإجمالي		غير مبين *	الإقياوسية	الآسيوية	الأمريكية	الأوروبية	مجموعات الدول
/	العدد						الجامعات
٢,٨	٩	—	—	—	٤	٥	القاهرة
٥,٥	١٨	—	—	—	٨	١٠	الإسكندرية
١٠,٤	٢٤	—	١	٢	١٢	١٨	عين شمس
٧,٦	٢٥	—	—	٨	٨	٩	أسيوط
٩,٨	٢٢	—	—	١	١٢	١٨	طنطا
٤,٠	١٣	—	—	٢	٥	٦	المنصورة
٤,٦	١٥	—	—	—	٨	٧	الزقازيق
٢,١	١٠	١	—	—	٢	٧	حلوان
٠,٢	١	—	—	—	—	١	المنيا
٦,٧	٢٢	١	—	١	٩	١١	المنوفية
٨,٦	٢٨	—	—	١	١٦	١١	قناة السويس
٦,٧	٢٢	—	١	٥	٢	١٤	جنوب الوادي
٨,٢	٢٧	—	—	١	١٤	١٢	الأزهر
١,٨	٦	—	—	—	١	٥	الفيوم
٤,٦	١٥	١	—	١	٥	٨	بنى سويف
١,٢	٤	—	—	٢	١	١	كفر الشيخ
٤,٠	١٢	—	١	٢	٤	٦	بنها
٢,٤	١١	—	—	١	٢	٨	سوهاج
٦,٧	٢٢	—	١	—	١٠	١١	أخرى **
١٠٠	٢٢٧	٢	٤	٢٧	١٢٥	١٦٨	الإجمالي
—	١٠٠	٠,٩	١,٢	٨,٢	٢٨,٢	٥١,٤	%

\* لم ترد أسماء الدول الموفدة إليها

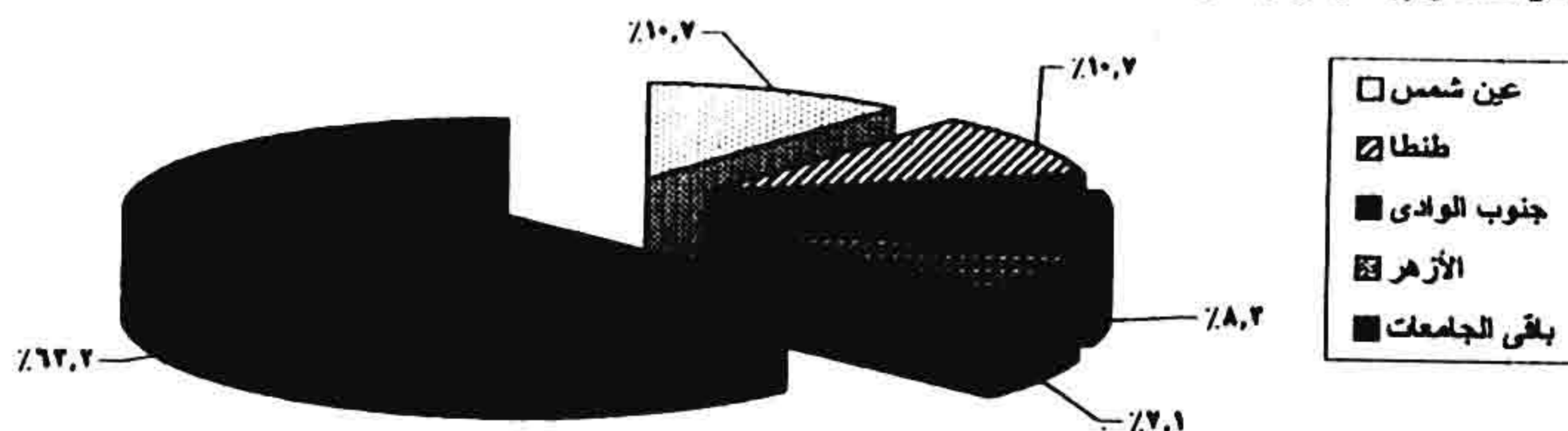
\*\* تشمل بعض المعاهد والهيئات والمراكز العلمية



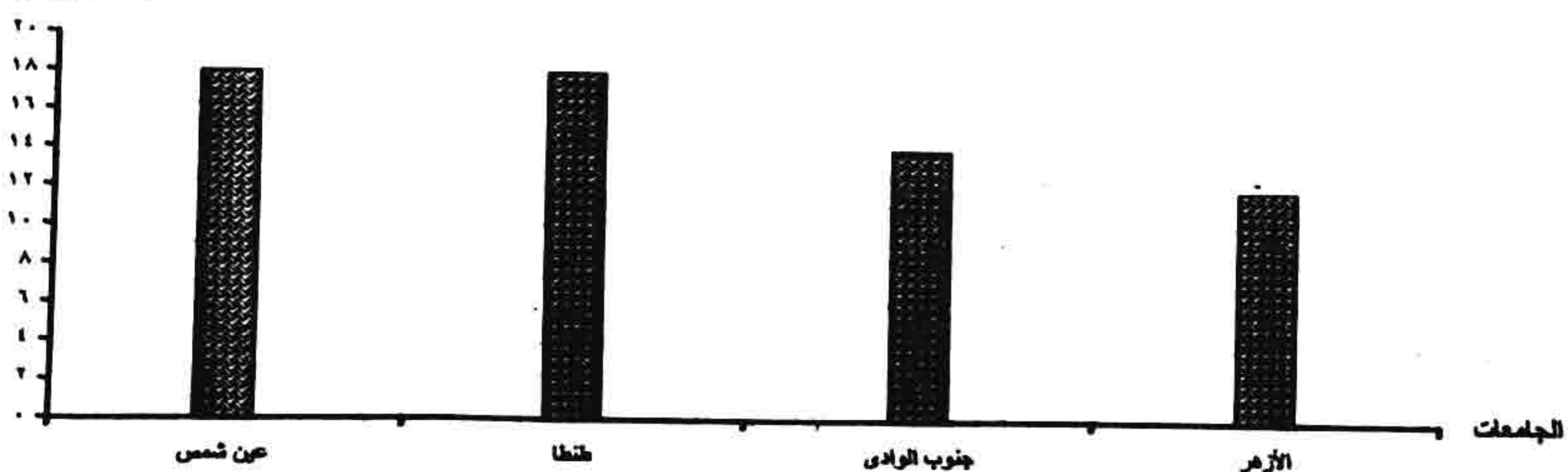
جدول رقم (٥٤)  
اجمالي أعداد الموظفين للخارج في بعثات الإشراف المشترك وفقاً للجامعات ومجموعة الدول الأوروبية  
خلال الفترة ( ٢٠٠٦ - ٢٠٠٩ )

الجامعات	الدولة	انجلترا	ألمانيا	سويسرا	السويد	أستراليا	إسكتلندا	هولندا	فرنسا	إيطاليا	النمسا	التشيك	أيرلندا	الإجمالي	
														العدد	/
القاهرة		١	٢	-	-	-	-	-	-	-	-	-	-	٥	٢,٠
الإسكندرية		١	٢	٢	-	-	٢	-	-	-	-	-	-	١٠	٦,٠
عين شمس		٧	٦	-	-	-	٢	٢	-	-	-	-	-	١٨	١٠,٧
أسيوط		١	٤	-	-	-	-	١	-	-	-	-	-	٩	٥,٤
طنطا		١	٦	٢	-	-	-	١	-	٨	-	-	-	١٨	١٠,٧
المنصورة		٢	٢	-	-	-	-	-	-	-	-	-	-	٦	٢,٦
الرقازيق		٢	٤	-	-	-	-	-	-	-	-	-	-	٧	٤,٢
حلوان		٢	٢	-	-	-	-	-	٢	-	-	-	-	٧	٤,٢
المنيا		١	-	-	-	-	-	-	-	-	-	-	-	١	٠,٦
المنوفية		٢	٤	-	-	-	-	-	٢	-	-	-	-	١١	٦,٥
قناة السويس		٢	٨	-	-	-	-	-	-	-	-	-	-	١١	٦,٥
جنوب الوادي		١	١٢	-	-	-	-	-	-	-	-	-	-	١٤	٨,٢
الأزهر		٢	٥	-	-	-	-	١	٢	-	-	-	-	١٢	٧,١
الفيوم		٢	٢	-	-	-	-	-	-	-	-	-	-	٥	٢,٠
بنى سويف		٢	٢	-	-	-	-	-	-	-	-	-	-	٨	٤,٨
كفر الشيخ		-	-	-	-	-	-	-	-	-	-	-	-	١	٠,٦
بنها		-	٢	-	-	-	-	-	-	-	-	-	-	٦	٢,٦
سوهاج		-	٦	-	-	-	-	-	-	-	-	-	-	٨	٤,٨
أخرى*		٢	٨	-	-	-	-	-	-	-	-	-	-	١١	٦,٥
الإجمالي		٢٢	٨١	٤	٦	٢	٦	١٤	١٤	١٢	٥	١	١	١٦٨	١٠٠

\* تشمل بعض المعاهد والهيئات والمراكز العلمية .



أعداد الموظفين



جدول رقم (٥٥)

اجمالي أعداد الموظفين للخارج في بعثات الإشراف المشترك وفقاً للجامعات ومجموعات الدول الأخرى\*  
خلال الفترة ( ٢٠٠٦ - ٢٠٠٩ )

الإجمالي		* * غير مبين	الإقنيانوسية		الاسيوية			الأمريكية		مجموعة الدول الجامعات
العدد	%		نيوزيلاندا	إسرائيل	كوريا الجنوبية	الصين	اليابان	كندا	الولايات المتحدة	
٢,٥	٤	-	-	-	-	-	-	١	٢	القاهرة
٥,٠	٨	-	-	-	-	-	-	٢	٦	الإسكندرية
١٠,١	١٦	-	١	-	-	-	٢	٢	١٠	عين شمس
١٠,١	١٦	-	-	-	-	-	٨	١	٧	أسيوط
٨,٨	١٤	-	-	-	-	-	١	١	١٢	طنطا
٤,٤	٧	-	-	-	-	-	٢	٢	٢	المنصورة
٥,٠	٨	-	-	-	-	-	-	٤	٤	الرقازيق
١,٩	٢	١	-	-	-	-	-	-	٢	حلوان
٦,٩	١١	١	-	-	-	-	١	٢	٧	المنوفية
١٠,٧	١٧	-	-	-	-	-	١	٥	١١	قناة السويس
٥,٠	٨	-	-	-	١	-	٤	١	١	جنوب الوادي
٩,٤	١٥	-	-	-	-	-	٢	٢	١١	الأزهر
٠,٦	١	-	-	-	-	-	-	-	١	الفيوم
٤,٤	٧	١	-	-	١	-	-	-	٥	بنى سويف
١,٩	٢	-	-	-	-	-	٢	-	١	كفر الشيخ
٤,٤	٧	-	-	-	١	-	٢	٤	-	بنها
١,٩	٢	-	-	-	-	-	١	-	٢	سوهاج
٦,٩	١١	-	-	١	-	-	-	٤	٦	أخرى***
١٠٠	١٥٩	٢	١	٢	١	١	٢٥	٢٢	٩٢	الإجمالي

\* تتضمن مجموعات الدول الأمريكية والاسيوية والإقنيانوسية والغير مبين .

\*\* لم ترد أسماء الدول الموفد إليها ..

\*\*\* تشمل بعض المعاهد والهيئات والمراكز العلمية ..

## الهيئات والمراكز والمعاهد التي يتم الإيفاد منها

### الهيئات :

- هيئة الطاقة الذرية
- الهيئة القومية للرقابة والبحوث الدوائية
- الهيئة القومية للإستشعار عن بعد وعلوم الفضاء
- هيئة المواد النووية

### المراكز العلمية :

- المركز القومي للبحوث
- المركز القومي لبحوث الإسكان والبناء
- المركز القومي للبحوث الإجتماعية والجنانية
- مركز البحوث الزراعية
- مركز بحوث الصحراء
- مركز بحوث وتطوير الفلزات
- المركز القومي لبحوث المياه
- المركز القومي للإمتحانات والتقويم التربوي

### المعاهد :

- المعهد القومي لعلوم البحار والمصايد
- المعهد القومي للبحوث الفلكية والجيوفيزيقية
- المعهد القومي للقياس والمعايرة
- المعهد القومي لعلوم الليزر
- معهد بحوث الهندسة الوراثية
- معهد بحوث الإلكترونيات
- معهد بحوث الهيدروليكا
- معهد البحوث والدراسات الإفريقية
- معهد بحوث البترول
- معهد تيونور بلهارس للأبحاث
- معهد الدراسات والبحوث البيئية

مدينة مبارك للأبحاث  
المجلس الأعلى للأثار



الجهاز المركزي للتعبئة العامة والإحصاء

طريق صلاح سالم

صندوق بريد : ٢٠٨٦

مدينة نصر - القاهرة

تليفون : ٢٤٠٢٣٠٣١ - فاكس : ٢٤٠٢٤٠٩٩

**THE CENTRAL AGENCY FOR PUBLIC  
MOBILISATION AND STATISTICS**

**P.O.B : 2086**

**Nasr City - Cairo**

**TEL. 24023031-FAX. 24024099**

**Website: <http://WWW.CAPMAS.gov.eg>**

**E.mail : [pres\\_capmas.gov.eg](mailto:pres_capmas.gov.eg)**



طبع بمطابع الجهاز المركزي  
للتعبئة العامة والإحصاء  
**PRINTED IN C.A.P.M.A.S PRINTING SHOP**