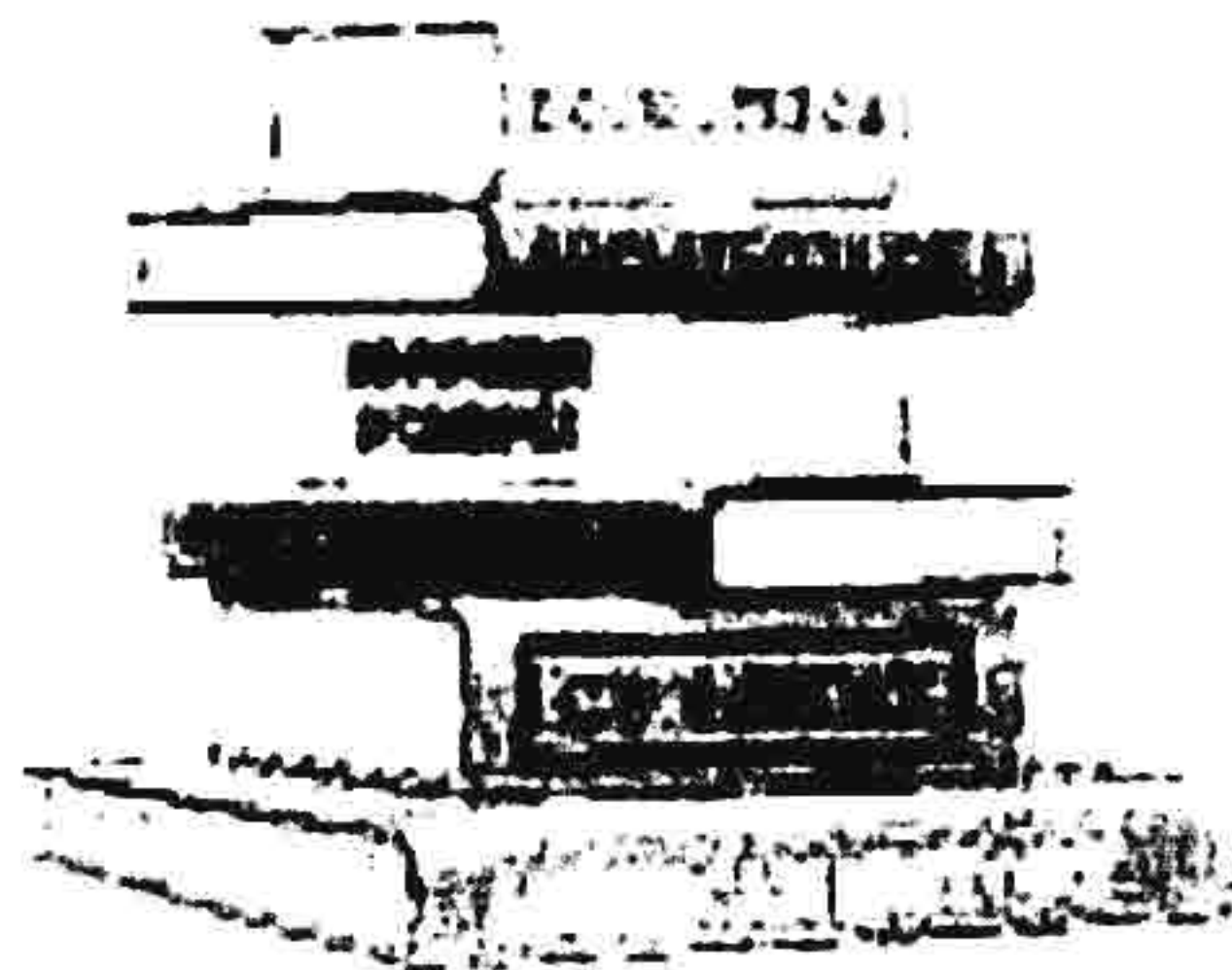




جمهورية مصر العربية
الجهز المركزي للتعبئة العامة والإحصاء

التقارير السنوية لشركاء الأعمال

خلال الفترة (٢٠٠٧-٢٠١٠)



<http://www.Capmas.gov.eg>

مرجع رقم: (٧٤-١٤٣٣٢-٢٠١١)

إصدار يونيو ٢٠١١



جمهورية مصر العربية
الجهاز المركزي للتعبئة العامة والإحصاء

الموفدون للخارج فى مهام علمية خلال الفترة (٢٠٠٧ - ٢٠١٠)

<http://www.capmas.gov.eg>

مرجع رقم: (٧٤ - ١٤٢٢٢ - ٢٠١١)

إصدار يونيو ٢٠١١

تقديم

تعد البعثات العلمية مصدرا هاما للتعرف على العلوم والتقنيات الحديثة في الغرب ونقلها والإستفادة منها في مصر لتكون دافعا قويا لخلق قاعدة علمية من خلال التواصل المستمر مع العالم المتقدم لاكتساب الخبرات العلمية والإضافة إليها عن طريق العلماء المصريين للنهوض بالمجتمع وتطويره على الصعيدين الإقتصادي والإجتماعي .

في هذا الإطار يقوم الجهاز المركزي للتعينة العامة والإحصاء بإصدار نشرة " الموفدون للخارج في مهام علمية خلال الفترة (٢٠٠٧ - ٢٠١٠) " تتضمن بيانات عن حجم وخصائص الكفايات العلمية الموفدة للخارج في (بعثات خارجية / مهمات علمية / إجازات دراسية / بعثات الإشراف المشترك) وفقاً للدول الموفدين إليها ومجموعات العلوم والجامعات المبعوثين منها .

يقدم الجهاز هذه النشرة لتكون عوناً للباحثين والمهتمين راجياً أن تحقق الأهداف المرجوة منها .

والله ولي التوفيق ...

لواء/ أبو بكر الجندي
رئيس الجهاز المركزي للتعينة العامة والإحصاء

الفهرس

رقم الصفحة	البيان	رقم الجدول
١	منهجية النشر	
٢	أهم المؤشرات الإحصائية	
٦	تطور أعداد الموفدين للخارج في مهام علمية وفقاً لنوع الإيفاد خلال الفترة (٢٠٠٧ - ٢٠١٠)	١
٧	اجمالي أعداد الموفدين للخارج في مهام علمية وفقاً لمجموعات الدول ومجموعات العلوم خلال الفترة (٢٠٠٧ - ٢٠١٠)	٢
٨	اجمالي أعداد الموفدين للخارج في مهام علمية وفقاً للجامعات ومجموعات الدول خلال الفترة (٢٠٠٧ - ٢٠١٠)	٣
	الفصل الأول : الموفلون للخارج في بعثات خارجية خلال الفترة (٢٠٠٧ - ٢٠١٠)	
١٠	تطور أعداد الموفدين للخارج في بعثات خارجية وفقاً لمجموعات الدول	٤
١١	تطور أعداد الموفدين للخارج في بعثات خارجية وفقاً لمجموعة الدول الأوروبية والنوع	٥
١٢	تطور أعداد الموفدين للخارج في بعثات خارجية وفقاً لمجموعة الدول الأمريكية والنوع	٦
١٣	تطور أعداد الموفدين للخارج في بعثات خارجية وفقاً لمجموعة الدول الآسيوية والنوع	٧
١٤	تطور أعداد الموفدين للخارج في بعثات خارجية وفقاً لمجموعات الدول ومجموعات العلوم	٨
١٥	توزيع الموفدين للخارج في بعثات خارجية وفقاً لمجموعات الدول ومجموعات العلوم عام ٢٠١٠	٩
١٦	اجمالي أعداد الموفدين للخارج في بعثات خارجية وفقاً للجامعات ومجموعات الدول	١٠
١٧	أعداد الموفدين للخارج في بعثات خارجية وفقاً للجامعات ومجموعة الدول الأوروبية	١١
١٨	أعداد الموفدين للخارج في بعثات خارجية وفقاً للجامعات ومجموعات الدول	١٢
	الفصل الثاني : الموفلون للخارج في مهمات علمية خلال الفترة (٢٠٠٧ - ٢٠١٠)	
٢٠	تطور أعداد الموفدين للخارج في مهمات علمية وفقاً لمجموعات الدول	١٣
٢١	تطور أعداد الموفدين للخارج في مهمات علمية وفقاً لمجموعة الدول الأوروبية والنوع	١٤
٢٢	تطور أعداد الموفدين للخارج في مهمات علمية وفقاً لمجموعة الدول الأمريكية والنوع	١٥
٢٣	تطور أعداد الموفدين للخارج في مهمات علمية وفقاً لمجموعات الدول ومجموعات العلوم	١٦
٢٤	توزيع الموفدين للخارج في مهمات علمية وفقاً لمجموعات الدول ومجموعات العلوم عام ٢٠١٠	١٧
٢٥	اجمالي أعداد الموفدين للخارج في مهمات علمية وفقاً للجامعات ومجموعات الدول	١٨
٢٦	أعداد الموفدين للخارج في مهمات علمية وفقاً للجامعات ومجموعة الدول الأوروبية	١٩
٢٧	أعداد الموفدين للخارج في مهمات علمية وفقاً للجامعات ومجموعات الدول	٢٠

تابع الفهرس

رقم الصفحة	البيان	رقم الجدول
	الفصل الثالث: الموفدون للخارج في إجازات دراسية خلال الفترة (٢٠٠٧-٢٠١٠)	
٢٩	تطور أعداد الموفدين للخارج في إجازات دراسية وفقاً لمجموعات الدول	٢١
٣٠	تطور أعداد الموفدين للخارج في إجازات دراسية وفقاً لمجموعة الدول الأوروبية والنوع	٢٢
٣١	تطور أعداد الموفدين للخارج في إجازات دراسية وفقاً لمجموعة الدول الأمريكية والنوع	٢٣
٣٢	تطور أعداد الموفدين للخارج في إجازات دراسية وفقاً لمجموعة الدول الآسيوية والنوع	٢٤
٣٢	تطور أعداد الموفدين للخارج في إجازات دراسية وفقاً لمجموعة الدول الإقنيانوسية والنوع خلال الفترة (٢٠٠٨-٢٠١٠)	٢٥
٣٤	تطور أعداد الموفدين للخارج في إجازات دراسية وفقاً لمجموعات الدول والنوع	٢٦
٣٥	تطور أعداد الموفدين للخارج في إجازات دراسية وفقاً لمجموعات الدول ومجموعات العلوم	٢٧
٣٦	توزيع الموفدين للخارج في إجازات دراسية وفقاً لمجموعات الدول ومجموعات العلوم عام ٢٠١٠	٢٨
٣٧	اجمالي أعداد الموفدين للخارج في إجازات دراسية وفقاً للجامعات ومجموعات الدول	٢٩
٣٨	أعداد الموفدين للخارج في إجازات دراسية وفقاً للجامعات ومجموعة الدول الأوروبية	٣٠
٣٩	أعداد الموفدين للخارج في إجازات دراسية وفقاً للجامعات ومجموعات الدول	٣١
٤٠	أعداد الموفدين للخارج في إجازات دراسية وفقاً للجامعات ومجموعات الدول	٣٢
	الفصل الرابع: الموفدون للخارج في بعثات الإشراف المشترك خلال الفترة (٢٠٠٧-٢٠١٠)	
٤٢	تطور أعداد الموفدين للخارج في بعثات الإشراف المشترك وفقاً لمجموعات الدول	٣٣
٤٣	تطور أعداد الموفدين للخارج في بعثات الإشراف المشترك وفقاً لمجموعة الدول الأوروبية والنوع	٣٤
٤٤	تطور أعداد الموفدين للخارج في بعثات الإشراف المشترك وفقاً لمجموعة الدول الأمريكية والنوع	٣٥
٤٥	تطور أعداد الموفدين للخارج في بعثات الإشراف المشترك وفقاً لمجموعة الدول الآسيوية والنوع	٣٦
٤٦	تطور أعداد الموفدين للخارج في بعثات الإشراف المشترك وفقاً لمجموعات الدول ومجموعات العلوم	٣٧
٤٧	تطور أعداد الموفدين للخارج في بعثات الإشراف المشترك وفقاً لمجموعات الدول ومجموعات العلوم عام ٢٠١٠	٣٨
٤٨	اجمالي أعداد الموفدين للخارج في بعثات الإشراف المشترك وفقاً للجامعات ومجموعات الدول	٣٩
٤٩	أعداد الموفدين للخارج في بعثات الإشراف المشترك وفقاً للجامعات ومجموعة الدول الأوروبية	٤٠
٥٠	أعداد الموفدين للخارج في بعثات الإشراف المشترك وفقاً للجامعات ومجموعات الدول	٤١

منهجية النشر

أولاً : الهدف من النشر :

تهدف النشر إلى التعرف على حجم وخصائص الكفايات العلمية الموفدة للخارج سواء في (بعثات خارجية / مهمات علمية / إجازات دراسية / بعثات الإشراف المشترك)

ثانياً : مصادر البيانات :

تعتمد النشر على البيانات الخاصة بالموظفين للخارج التي ترد من الإدارة العامة للبعثات التابعة لوزارة التعليم العالي والبحث العلمي .

ثالثاً : دورية النشر :

يتم إصدار النشر سنوياً ابتداء من عام ٢٠١٠ .

رابعاً : التعاريف والمفاهيم :

١ - بعثات خارجية :

يتم الإيفاد للخارج من أجل الحصول على درجة الدكتوراه من إحدى الجامعات لفترة تتراوح من (٢ - ٤) سنوات ويمكن للموفد العودة إلى الوطن خلالها لمدة معينة وذلك للاطلاع والقيام بالبحوث الميدانية اللازمة .

٢ - مهمات علمية :

يتم إيفاد الحاصلين على درجة الدكتوراه في مهمات علمية على شكل منح مقدمة للدولة أو للجهة الموفدة أو منحة شخصية إما للتدريب أو لغرض البحث العلمي لفترة تتراوح من ٢ أشهر إلى عام .

٣ - إجازات دراسية :

يتم الإيفاد للخارج من خلالها إما للدراسة أو لجمع مادة علمية للحصول على درجة الماجستير أو الدكتوراه أو لفرض التدريب واكتساب الخبرات ويتم تمويلها عن طريق منح أجنبية مقدمة للدولة أو للجهات الموفدة أو منح شخصية كما تعد الجهة المانحة المدة التي سيقضيها الموفد بالخارج .

٤ - بعثات الإشراف المشترك :

يتم من خلالها حصول المبعوث على درجة الدكتوراه من إحدى الجامعات المصرية تحت إشراف أستاذ مصري وآخر أجنبي يتفقان على موضوع الدراسة والبحث وتكون مدة البعثة خمس سنوات ويعامل خلالها معاملة عضو البعثة الداخلية مادياً على أن يسافر في إحدى مراحل الدراسة للخارج لمدة عام من أجل جمع المادة العلمية اللازمة يعامل خلالها معاملة عضو البعثة الخارجية مادياً مما يترتب عليه توفير في نفقات الدراسة والتقلب على مشكلة عدم معادلة بعض الدرجات العلمية الأجنبية .

خامساً : الرموز المستخدمة :

(-) لا يوجد بيان .

(=) أقل من ٠,١ .

أهم المؤشرات الإحصائية

- بلغ إجمالي الموفدين للخارج في مهام علمية ٢٦٤ موفداً عام ٢٠١٠ بينما كان ٤٠٢ موفداً عام ٢٠٠٩ بنسبة إنخفاض ٢٤,٥٪ منهم ٢٢ موفداً في بعثات خارجية بنسبة ١٢,١٪ ، ٢٠ موفداً في مهمات علمية بنسبة ٧,٦٪ ، ١٨٨ موفداً في إجازات دراسية بنسبة ٧١,٢٪ ، ٢٤ موفداً في بعثات الإشراف المشترك بنسبة ٩,١٪ من إجمالي الموفدين للخارج في مهام علمية.
 - بلغ إجمالي أعداد الموفدين للخارج في مهام علمية خلال الفترة (٢٠٠٧ - ٢٠١٠) ٢٥٢٩ موفداً منهم ٦٥٠ موفداً بنسبة ٢٥,٧٪ بمجموعة العلوم الطبية ، ٥١٩ موفداً بنسبة ٢٠,٥٪ بمجموعة العلوم الهندسية ، ٥١٤ موفداً بنسبة ٢٠,٣٪ بمجموعة العلوم الأساسية ، ٥٩٩ موفداً بنسبة ٢٣,٧٪ بمجموعة العلوم الإنسانية ، ٢٤٧ موفداً بنسبة ٩,٨٪ بمجموعة العلوم الزراعية .
 - بلغ إجمالي أعداد الموفدين للخارج في مهام علمية خلال الفترة (٢٠٠٧ - ٢٠١٠) لمجموعة الدول الأوروبية ١٣١٢ موفداً بنسبة ٥١,٩٪ ، ٨١٨ موفداً بنسبة ٢٢,٢٪ لمجموعة الدول الأمريكية ، ٢٢١ موفداً بنسبة ١٢,٧٪ لمجموعة الدول الآسيوية ، ٢٦ موفداً بنسبة ١,٤٪ لمجموعة الدول الإقنيانوسية ، ٢٠ موفداً بنسبة ٠,٨٪ لمجموعة الدول العربية بينما تم إيفاد موفد واحد فقط لمجموعة الدول الإفريقية بنسبة ٠,٠٢٪ .
 - ترجع أسباب الانخفاض في أعداد الموفدين للخارج إلى الارتفاع في الأسعار العالمية وزيادة المصروفات الدراسية والعملية في معظم الجامعات الأجنبية وارتفاع مستوى المعيشة في الخارج مع عدم زيادة الاعتمادات المخصصة للبعثات بقدر كافي لمواجهة هذه التغيرات العالمية .
- الموفدون للخارج في بعثات خارجية خلال الفترة (٢٠٠٧ - ٢٠١٠) :**
- بلغ عدد الموفدين لمجموعة الدول الأوروبية ١٥ موفداً عام ٢٠١٠ ، بينما كان ٧٩ موفداً عام ٢٠٠٩ بنسبة إنخفاض ٨١,٠٪ .
 - بلغ عدد الموفدين لمجموعة الدول الأمريكية ١٢ موفداً عام ٢٠١٠ ، بينما كان ٤٢ موفداً عام ٢٠٠٩ بنسبة إنخفاض ٦٩,٠٪ .
 - بلغ عدد الموفدين لمجموعة الدول الآسيوية ٤ موفدين عام ٢٠١٠ ، بينما كان ٧ موفدين عام ٢٠٠٩ بنسبة إنخفاض ٤٢,٩٪ .
 - بالنسبة لمجموعة الدول الإقنيانوسية لم يتم الإيفاد في بعثات خارجية عام ٢٠١٠ ، بينما تم إيفاد موفد واحد فقط عام ٢٠٠٩ .

- تمثل مجموعة العلوم الإنسانية العدد الأكبر حيث بلغ عدد الموفدين ١٤ موفداً بنسبة ٤٣,٨ ٪ ، مجموعة العلوم الزراعية العدد الأصغر بعدد موفد واحد فقط بنسبة ٣,١ ٪ من اجمالي عام ٢٠١٠ ، بينما تمثل مجموعة العلوم الإنسانية العدد الأكبر بعدد ٤٢ موفداً بنسبة ٢١,٦ ٪ ، مجموعة العلوم الزراعية العدد الأصغر بعدد ١١ موفداً بنسبة ٨,٢ ٪ من اجمالي عام ٢٠٠٩ .

- جاءت مجموعة الدول الأوروبية في المرتبة الأولى بعدد ٤٨٢ موفداً بنسبة ٦٢,٧ ٪ وجامعة المنصورة بعدد ٧٠ موفداً بنسبة ٩,١ ٪ من إجمالي أعداد الموفدين للخارج في بعثات خارجية خلال الفترة (٢٠٠٧ - ٢٠١٠) .

الموفدون للخارج في مهمات علمية خلال الفترة (٢٠٠٧ - ٢٠١٠)

- بلغ عدد الموفدين لمجموعة الدول الأوروبية ١٤ موفداً عام ٢٠١٠ ، بينما كان ٦٢ موفداً عام ٢٠٠٩ بنسبة انخفاض ٧٧,٨ ٪ .
- بلغ عدد الموفدين لمجموعة الدول الأمريكية ٦ موفدين عام ٢٠١٠ ، بينما كان ٢٤ موفداً عام ٢٠٠٩ بنسبة انخفاض ٧٥,٠ ٪ .
- بالنسبة لمجموعة الدول الآسيوية لم يتم الإيفاد في مهمات علمية عام ٢٠١٠ ، بينما تم إيفاد ٢٠ موفداً عام ٢٠٠٩ .
- بالنسبة لمجموعة الدول الإقباتوسية لم يتم الإيفاد في مهمات علمية عامي ٢٠٠٩ ، ٢٠١٠ .
- تمثل مجموعة العلوم الأساسية العدد الأكبر حيث بلغ عدد الموفدين ٦ موفدين بنسبة ٣٠,٠ ٪ ، مجموعة العلوم الزراعية العدد الأصغر بعدد ٢ موفد بنسبة ١٠,٠ ٪ من اجمالي عام ٢٠١٠ ، بينما تمثل مجموعة العلوم الإنسانية العدد الأكبر بعدد ٢٩ موفداً بنسبة ٢٥,٨ ٪ ، مجموعة العلوم الهندسية العدد الأصغر بعدد ١٠ موفدين بنسبة ٩,٢ ٪ من اجمالي عام ٢٠٠٩ .
- جاءت مجموعة الدول الأوروبية في المرتبة الأولى بعدد ٢٤٢ موفداً بنسبة ٤٧,١ ٪ وجامعتي القاهرة واسيوط بعدد ٤٢ موفداً لكل منهما بنسبة ٥,٩ ٪ من إجمالي أعداد الموفدين للخارج في مهمات علمية خلال الفترة (٢٠٠٧ - ٢٠١٠) .

الموفدون للخارج في إجازات دراسية خلال الفترة (٢٠٠٧ - ٢٠١٠)

- بلغ عدد الموفدين لمجموعة الدول الأوروبية ١١٩ موفداً عام ٢٠١٠ ، بينما كان ٦٦ موفداً عام ٢٠٠٩ بنسبة زيادة ٨٠,٢ ٪ .
- بلغ عدد الموفدين لمجموعة الدول الأمريكية ٢٢ موفداً عام ٢٠١٠ ، بينما كان ٤٩ موفداً عام ٢٠٠٩ بنسبة انخفاض ٢٤,٧ ٪ .
- بلغ عدد الموفدين لمجموعة الدول الآسيوية ١٥ موفداً عام ٢٠١٠ ، بينما كان ٢٦ موفداً عام ٢٠٠٩ بنسبة انخفاض ٤٢,٣ ٪ .

- بلغ عدد الوفدين لمجموعة الدول الإقيانوسية ١٢ موفداً عام ٢٠١٠ ، بينما كان ٥ موفدين عام ٢٠٠٩ بنسبة زيادة ١٤٠.٠ /
- تمثل مجموعة العلوم الطبية العدد الأكبر حيث بلغ عدد الوفدين ٥٢ موفداً بنسبة ٢٧.٧ / ، مجموعة العلوم الزراعية العدد الأصغر بعدد ٢٢ موفداً بنسبة ١١.٧ / من إجمالى عام ٢٠١٠ ، بينما تمثل مجموعة العلوم الطبية العدد الأكبر بعدد ٤٥ موفداً بنسبة ٢٠.٦ / ، مجموعة العلوم الزراعية العدد الأصغر بعدد ٨ موفدين بنسبة ٥.٤ / من إجمالى عام ٢٠٠٩ .
- جاءت مجموعة الدول الأوروبية فى المرتبة الأولى بعدد ٢٢٢ موفداً بنسبة ٤٥.٤ / وجامعة القاهرة بعدد ١٦٠ موفداً بنسبة ٢٩.٨ / من إجمالى أعداد الوفدين للخارج فى إجازات دراسية خلال الفترة (٢٠٠٧ - ٢٠١٠) .

الموفدون للخارج فى بعثات الإشراف المشترك خلال الفترة (٢٠٠٧ - ٢٠١٠)

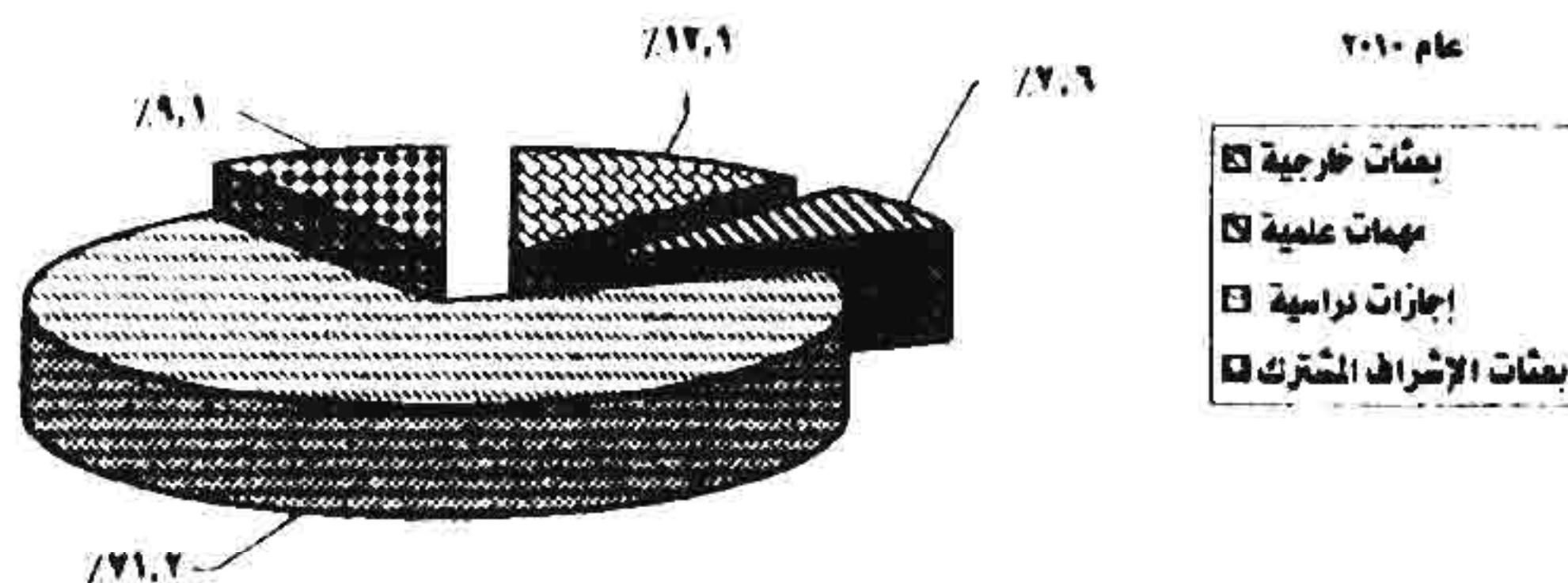
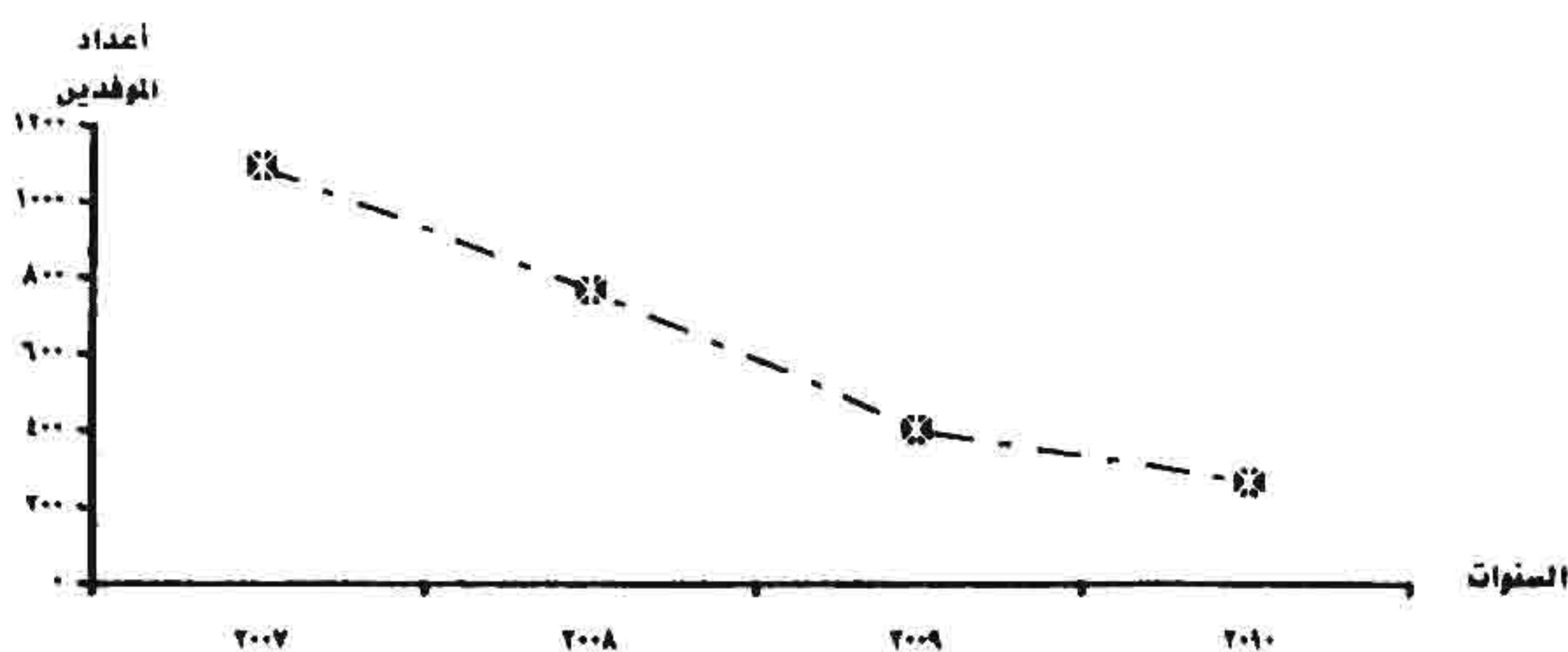
- بلغ عدد الوفدين لمجموعة الدول الأوروبية ١١ موفداً عام ٢٠١٠ ، بينما كان ١٠ موفدين عام ٢٠٠٩ بنسبة زيادة ١٠.٠ / .
- بلغ عدد الوفدين لمجموعة الدول الأمريكية ٨ موفدين عام ٢٠١٠ ، بينما كان ٢ موفدين عام ٢٠٠٩ بنسبة زيادة ١٦٦.٧ / .
- بلغ عدد الوفدين لمجموعة الدول الآسيوية ٥ موفدين عام ٢٠١٠ ، بينما كان موفداً واحداً فقط عام ٢٠٠٩ .
- بالنسبة لمجموعة الدول الإقيانوسية لم يتم الإيفاد فى بعثات الإشراف المشترك عامى ٢٠٠٩ ، ٢٠١٠ .
- تمثل مجموعة العلوم الطبية العدد الأكبر حيث بلغ عدد الوفدين ١٥ موفداً بنسبة ٦٢.٥ / ، مجموعة العلوم الزراعية العدد الأصغر بعدد موفداً واحداً فقط بنسبة ٤.٧ / من إجمالى عام ٢٠١٠ ، بينما تمثل مجموعة العلوم الأساسية العدد الأكبر حيث بلغ عدد الوفدين ٧ موفدين بنسبة ٥٠.٠ / ، مجموعتى العلوم الهندسية والزراعية العدد الأصغر بعدد ٢ موفداً بنسبة ١٤.٢ / لكل منهما من إجمالى عام ٢٠٠٩ .
- جاءت مجموعة الدول الأوروبية فى المرتبة الأولى بعدد ١٥٥ موفداً بنسبة ٥١.٨ / وجامعة عين شمس بعدد ٢٢ موفداً بنسبة ١١.٠ / من إجمالى أعداد الوفدين للخارج فى بعثات الإشراف المشترك خلال الفترة (٢٠٠٧ - ٢٠١٠) .

جدول رقم (١)

تطور أعداد الموظفين للخارج في مهام علمية * وفقاً لنوع الإيفاد
خلال الفترة (٢٠٠٧ - ٢٠١٠)

السنوات	نوع الإيفاد		بعثات خارجية		مهام علمية		إجازات دراسية		بعثات الإشراف المشترك		الإجمالي	
	العدد	%	العدد	%	العدد	%	العدد	%	العدد	%	العدد	%
٢٠٠٧	٤٢٢	٢٨,٧	٢٢٧	٢٠,٨	٢٠١	١٨,٤	١٢٢	١٢,١	١٠٩٢	١٠٠		
٢٠٠٨	١٨٢	٢٢,٧	٢٦٠	٢٢,٨	١٩٨	٢٥,٧	١٢٩	١٦,٨	٧٦٩	١٠٠		
٢٠٠٩	١٢٢	٢٢,٠	١٠٩	٢٧,٠	١٤٧	٣٦,٥	١٤	٣,٥	٤٠٣	١٠٠		
٢٠١٠	٢٢	١٢,١	٢٠	٧,٦	١٨٨	٧١,٢	٢٤	٩,١	٢٦٤	١٠٠		

* تشمل المهام العلمية (بعثات خارجية / مهام علمية / إجازات دراسية / بعثات الإشراف المشترك)

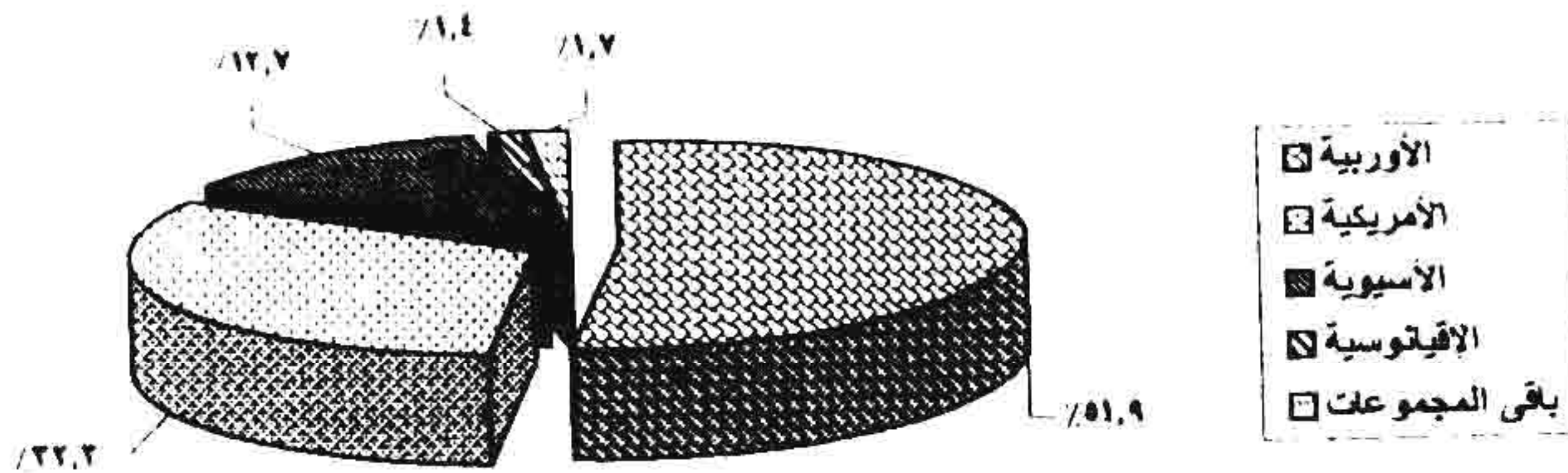
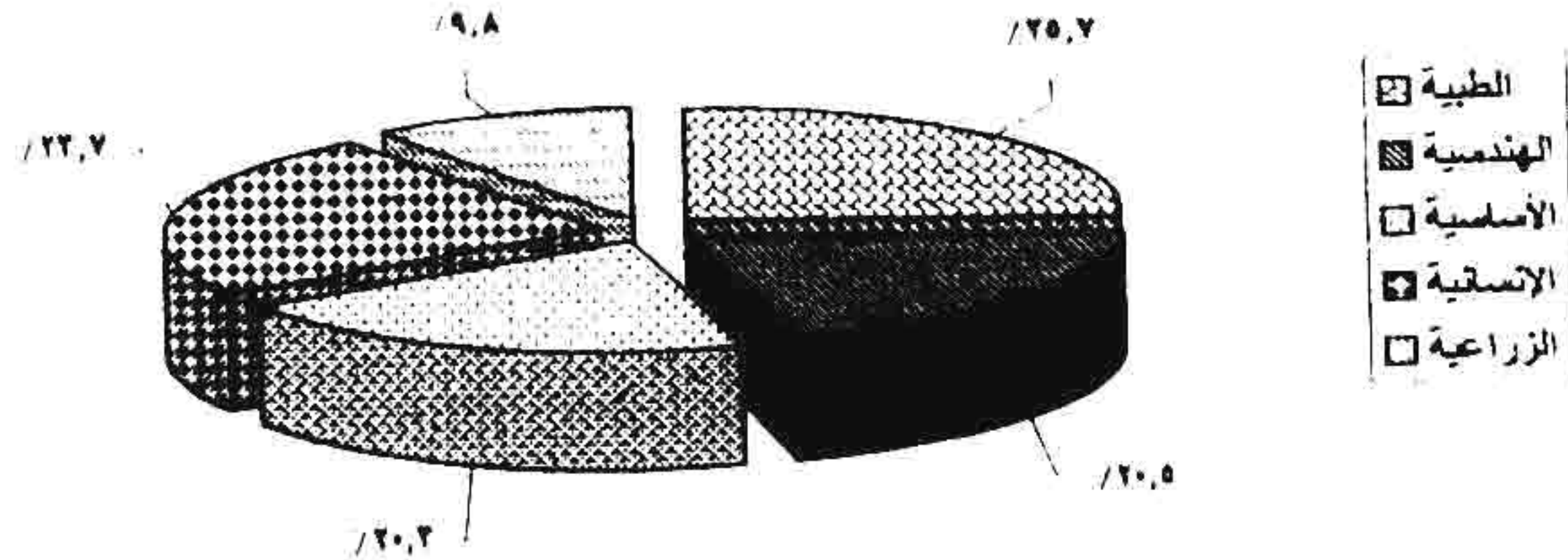


جدول رقم (٢)

اجمالي أعداد الموفدين للخارج في مهام علمية وفقاً لمجموعات الدول ومجموعات العلوم خلال الفترة (٢٠٠٧ - ٢٠١٠)

الاجمالي		الزراعية		الإنسانية		الأساسية		الهندسية		الطبية		مجموعات العلوم
/	العدد	/	العدد	/	العدد	/	العدد	/	العدد	/	العدد	
٥١,٩	١٣١٢	٥٠,٦	١٢٥	٦٢,٩	٢٨٢	٥٥,٦	٢٨٦	٢٨,٢	١٩٩	٤٩,٢	٢٢٠	الأوروبية
٢٢,٢	٨١٨	٢٨,٢	٧٠	٢٢,٥	١٤١	٢٦,٢	١٢٥	٤٧,٦	٢٤٧	٢٤,٦	٢٢٥	الأمريكية
١٢,٧	٣٢١	١٧,٨	٤٤	٧,٧	٤٦	١٥,٢	٧٨	١١,٨	٦١	١٤,٢	٩٢	الآسيوية
١,٤	٣٦	١,٦	٤	٢,٧	١٦	١,٠	٥	١,٠	٥	٠,٩	٦	الإفريقية
-	١	-	-	-	-	٠,٢	١	-	-	-	-	الإفريقية
٠,٨	٢٠	٠,٤	١	١,٠	٦	٠,٦	٣	١,٢	٦	٠,٦	٤	العربية
٠,٨	٢٠	١,٢	٣	١,٢	٧	١,٢	٦	٠,٢	١	٠,٥	٣	غير مبين *
١٠٠	٢٥٢٩	١٠٠	٢٤٧	١٠٠	٥٩٩	١٠٠	٥١٤	١٠٠	٥١٩	١٠٠	٦٥٠	الاجمالي
-	١٠٠	٩,٨		٢٢,٧		٢٠,٢		٢٠,٥		٢٥,٧		%

* لم ترد أسماء الدول الموفدة إليها .

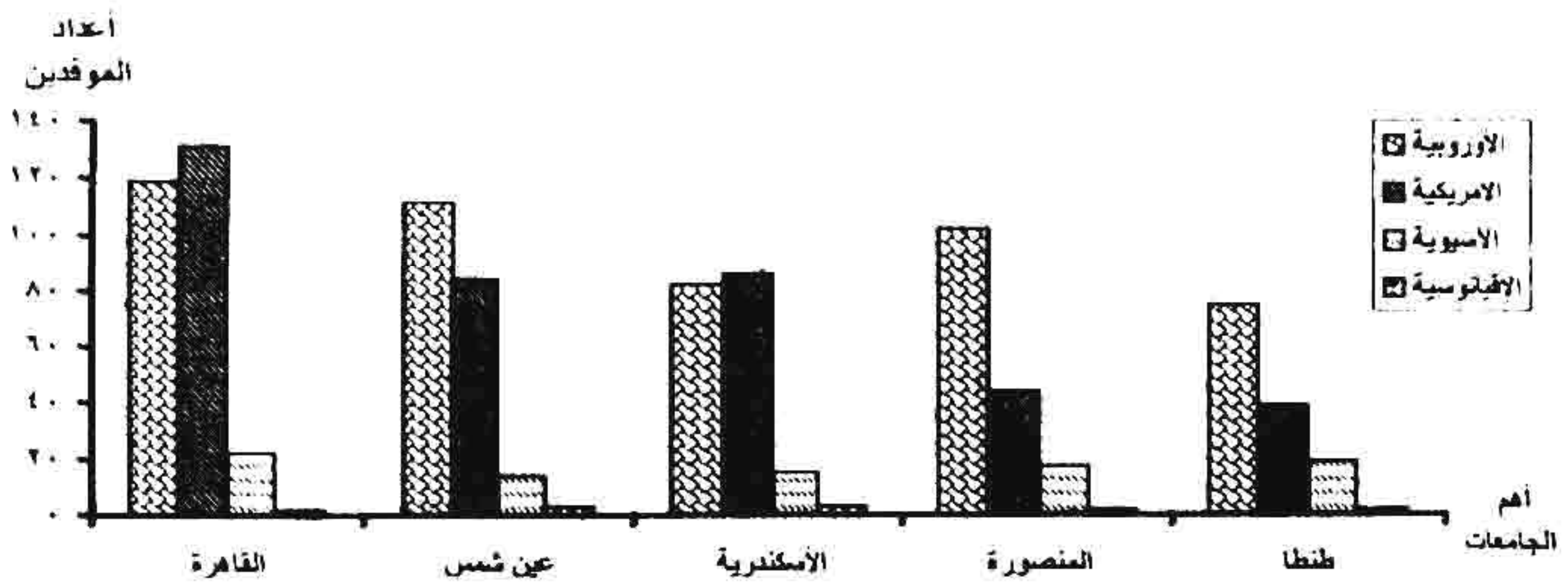


جدول رقم (٢)
اجمالي أعداد الموفدين للخارج في مهام علمية وفقاً للجامعات ومجموعات الدول
خلال الفترة (٢٠٠٢ - ٢٠١٠)

الجامعات	مجموعات الدول		الأمريكية	الآسيوية	الإفريقية	الإفريقية	العربية	غير مبين *	الإجمالي	
	الأوروبية	الأخرى **							العدد	%
القاهرة	١١٩	١٢١	٢٢	٢	-	٣	٣	٢٨٠	١١,١	
الإسكندرية	٨٢	٨٦	١٥	٣	-	٤	١	١٩١	٧,٦	
عين شمس	١١١	٨٤	١٤	٣	-	٨	-	٢٢٠	٨,٧	
أسيوط	٦٥	٢٨	٢٩	٢	-	-	١	١٣٦	٥,٤	
طنطا	٧٥	٢٩	١٩	٢	-	٢	٣	١٤٠	٥,٥	
المنصورة	١٠٢	٤٤	١٧	٧	-	-	١	١٦٦	٦,٦	
الزقازيق	٦٤	٣٥	١١	٧	-	١	١	١١٩	٤,٧	
حلوان	٦٢	٢٧	٩	٢	-	-	٢	١٠٤	٤,١	
المنيا	٥٢	١٥	١٩	١	١	-	-	٨٨	٣,٥	
المنوفية	٦٢	٤١	٩	٢	-	١	١	١١٧	٤,٦	
قناة السويس	٥٥	٥٠	٢١	-	-	-	٢	١٢٨	٥,١	
جنوب الوادي	٦٦	١٠	١٨	١	-	١	١	٩٧	٣,٨	
الأزهر	٧٠	٤٠	١٧	-	-	-	٢	١٢٩	٥,١	
الفيوم	٢٨	١٤	١	١	-	-	-	٤٤	١,٧	
بنى سويف	٢٩	١٤	٨	-	-	-	١	٥٢	٢,١	
كفر الشيخ	٢٠	١٠	٢٤	-	-	-	-	٥٤	٢,١	
بنها	٢١	٢١	٨	١	-	-	-	٦١	٢,٤	
سوهاج	٣٦	٨	١٠	١	-	-	-	٥٥	٢,٢	
أخرى **	١٨٢	١١١	٥٠	٣	-	-	١	٣٤٨	١٢,٨	
الإجمالي	١٣١٢	٨١٨	٣٢١	٣٦	١	٢٠	٢٠	٢٥٢٩	١٠٠	
%	٥١,٩	٣٢,٣	١٢,٧	١,٤	-	٠,٨	٠,٨	١٠٠	-	

* لم ترد أسماء الدول الموفدة إليها

** تشمل بعض المعاهد والهيئات والمراكز العلمية



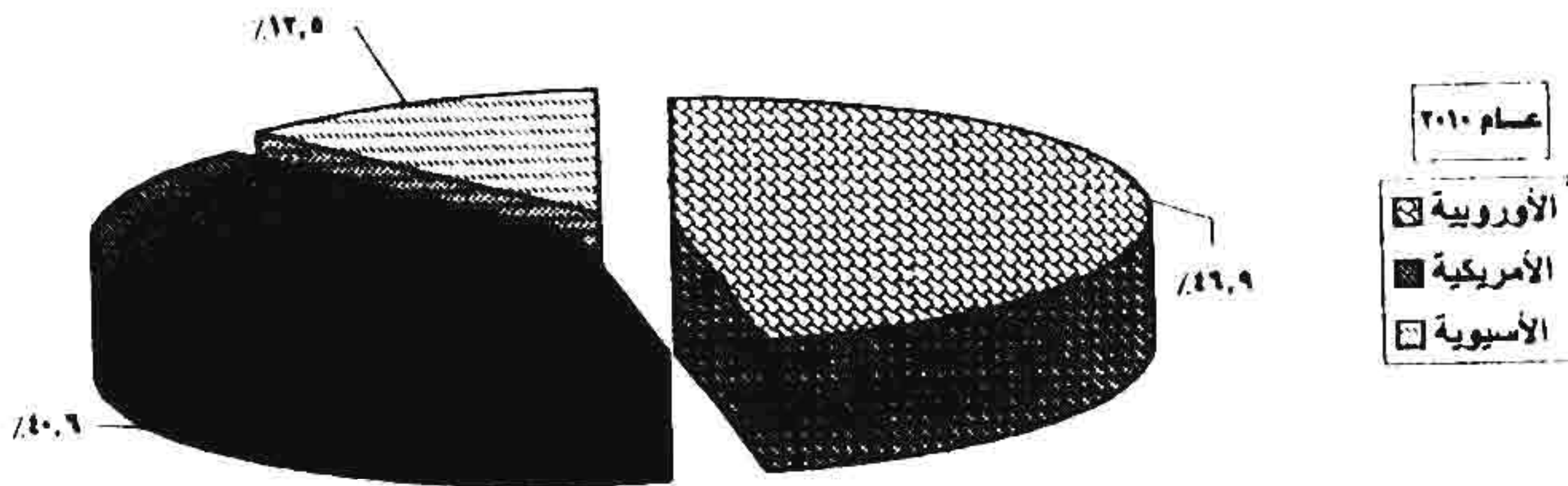
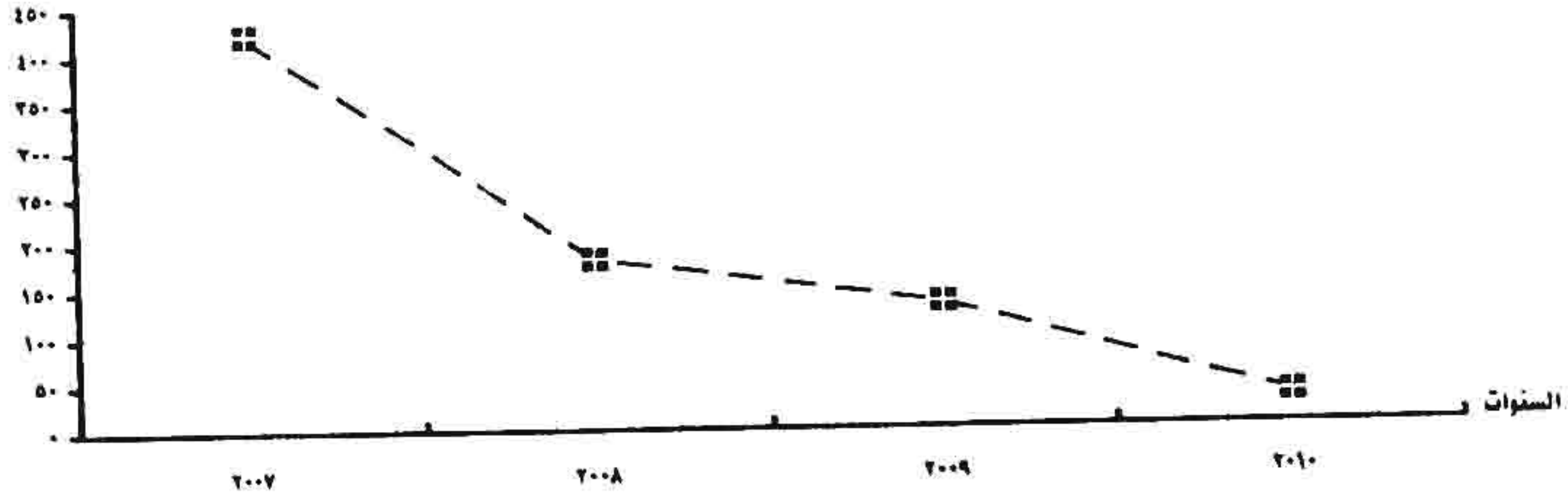
الفصل الأول
الموفدون للخارج في بعثات خارجية
خلال الفترة (٢٠٠٧ - ٢٠١٠)

جدول رقم (٤)
تطور أعداد الموفدين للخارج في بعثات خارجية وفقاً لمجموعات الدول
خلال الفترة (٢٠٠٧ - ٢٠١٠)

الإجمالي		غير مبين *		الإقنيانوسية		الآسيوية		الأمريكية		الأوروبية		مجموعات الدول السنوات
%	العدد	%	العدد	%	العدد	%	العدد	%	العدد	%	العدد	
١٠٠	٤٢٣	١,٩	٨	٠,٥	٢	١١,٣	٤٨	٢٠,١	٨٥	٦٦,٢	٢٨٠	٢٠٠٧
١٠٠	١٨٢	-	-	٠,٥	١	١١,٥	٢١	٢٨,٠	٥١	٥٩,٩	١٠٩	٢٠٠٨
١٠٠	١٣٣	٢,٠	٤	٠,٨	١	٥,٣	٧	٣١,٦	٤٢	٥٩,٤	٧٩	٢٠٠٩
١٠٠	٣٧	-	-	-	-	١٢,٥	٤	٤٠,٦	١٣	٤٦,٩	١٥	٢٠١٠

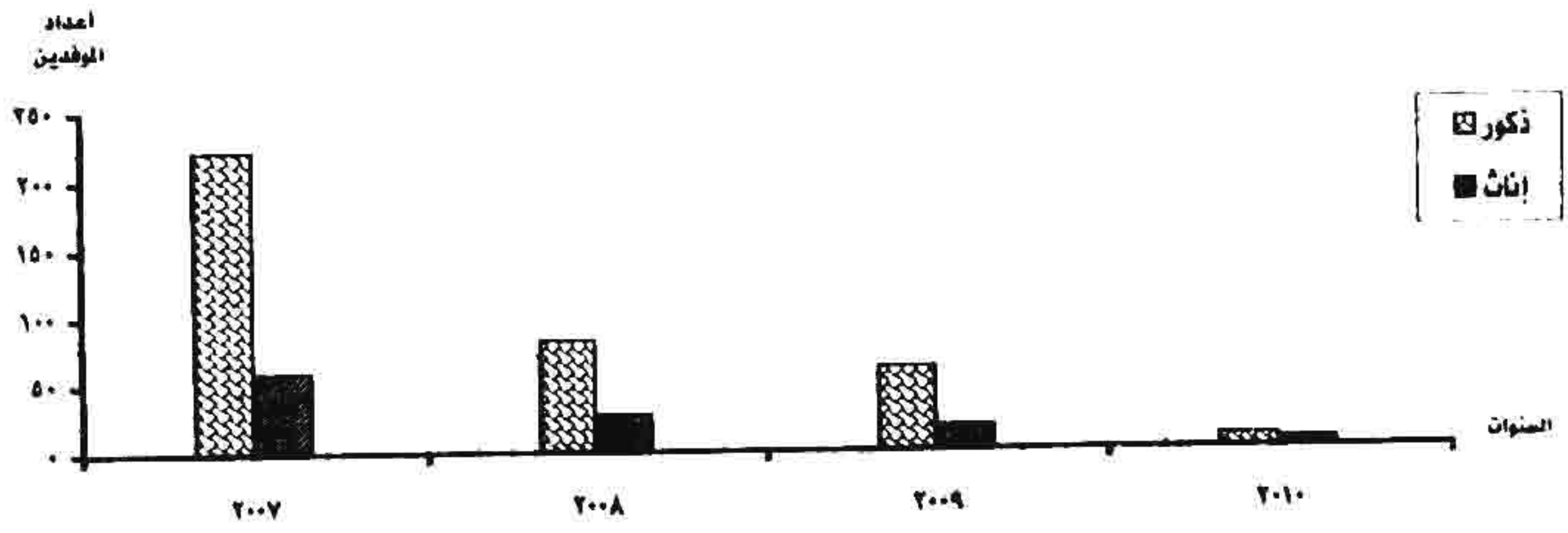
* تم تورد أسماء الدول الموفدة إليها .

أعداد الموفدين



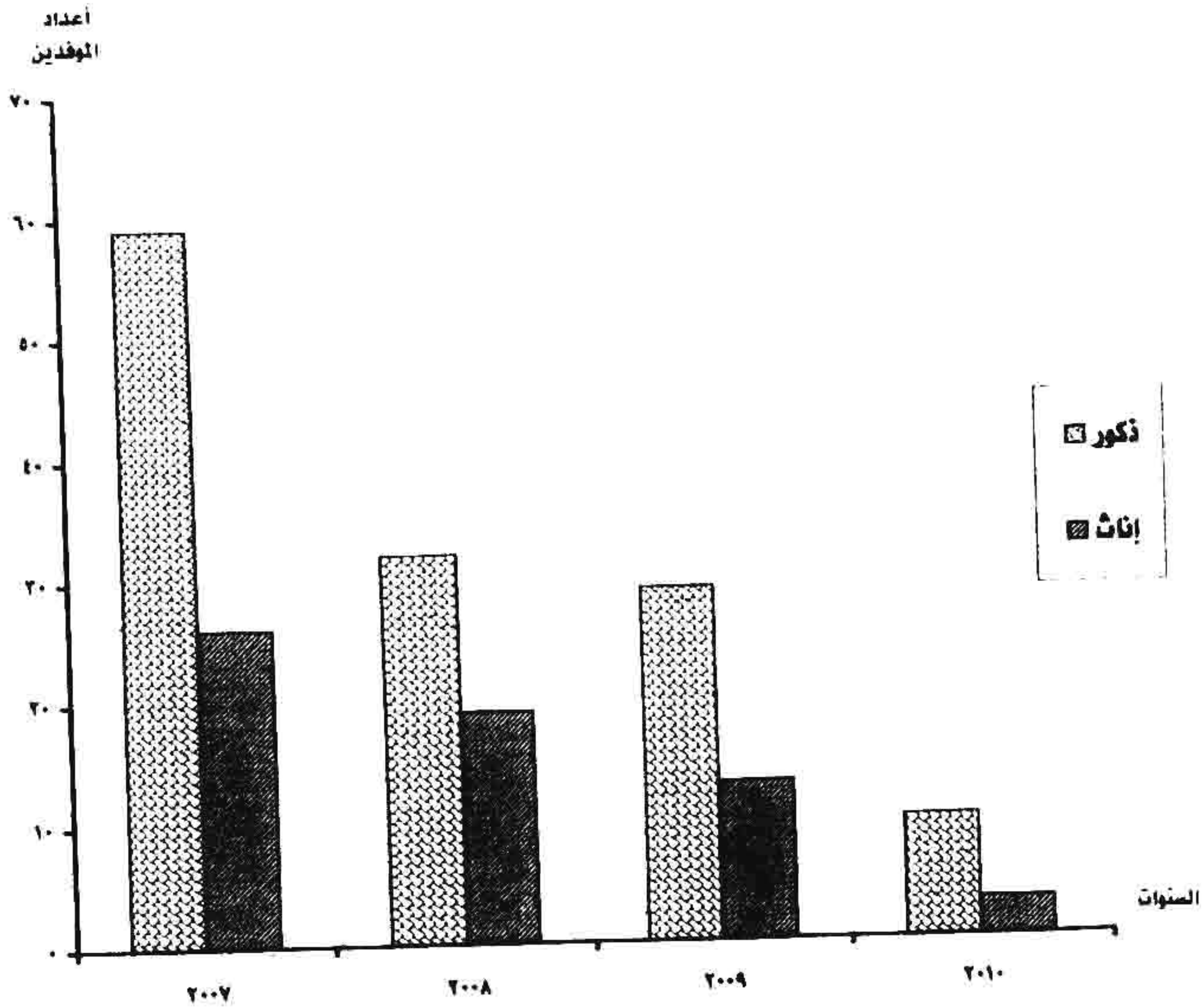
جدول رقم (٥)
تطور أعداد الموظفين للخارج في بعثات خارجية وفقاً لمجموعة الدول الأوروبية والنوع
خلال الفترة (٢٠٠٧ - ٢٠١٠)

٢٠١٠			٢٠٠٩			٢٠٠٨			٢٠٠٧			السنوات النوع
جملة	إناث	ذكور	جملة	إناث	ذكور	جملة	إناث	ذكور	جملة	إناث	ذكور	
١٢	٥	٨	٢٤	٨	١٦	٧٢	٢١	٥١	١١٣	٢٣	٨٠	إنجلترا
٢	١	١	٤٠	٧	٣٣	٢١	٢	١٩	١٢٧	١٨	١٠٩	ألمانيا
-	-	-	٧	-	٧	١٣	٣	١٠	٢٧	٤	٢٣	فرنسا
-	-	-	١	-	١	-	-	-	١	-	١	إيطاليا
-	-	-	-	-	-	-	-	-	-	-	-	بلجيكا
-	-	-	١	١	-	-	-	-	-	-	-	أيرلندا
-	-	-	١	-	١	-	-	-	٢	١	٢	النمسا
-	-	-	-	-	-	-	-	-	١	١	-	السويد
-	-	-	-	-	-	١	-	١	١	-	١	سويسرا
-	-	-	١	-	١	-	-	-	٢	-	٢	أسبانيا
-	-	-	-	-	-	-	-	-	١	-	١	التشيك
-	-	-	-	-	-	-	-	-	١	١	-	اليونان
-	-	-	١	١	-	٢	١	١	٣	١	٢	هولندا
-	-	-	١	-	١	-	-	-	-	-	-	الدنمارك
-	-	-	١	-	١	-	-	-	-	-	-	بولندا
-	-	-	١	١	-	-	-	-	-	-	-	أسكتلندا
١٤	٦	٩	٧٩	١٨	٦١	١٠٩	٢٧	٨٢	٢٨٠	٥٩	٢٢١	الإجمالي
١٠٠	٤٠,٠	٦٠,٠	١٠٠	٢٢,٨	٧٧,٢	١٠٠	٢٤,٨	٧٥,٢	١٠٠	٢١,١	٧٨,٩	%



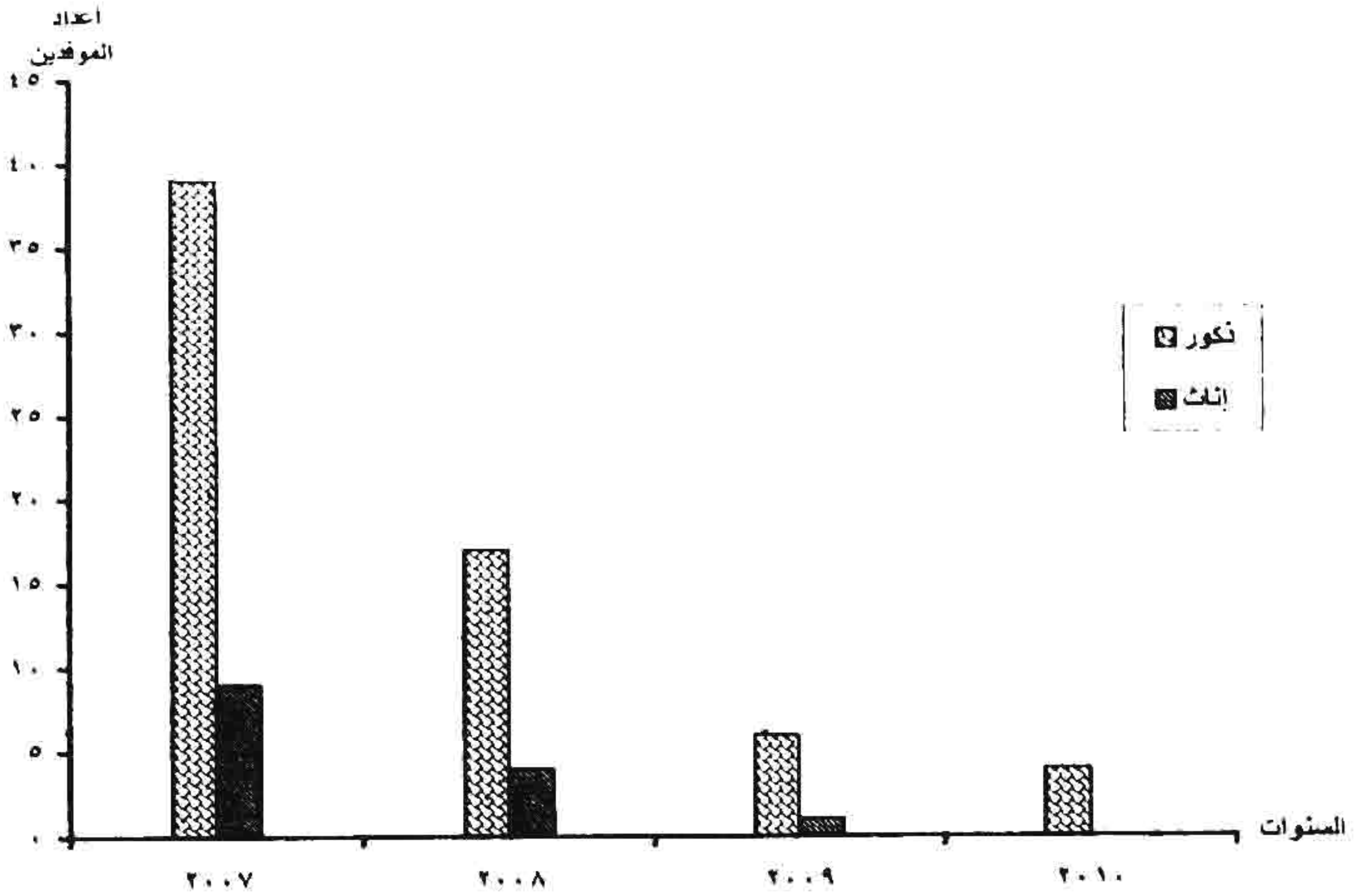
جدول رقم (٦)
تطور أعداد الموظفين للخارج في بعثات خارجية وفقاً لمجموعة الدول الأمريكية والنوع
خلال الفترة (٢٠٠٧ - ٢٠١٠)

٢٠١٠			٢٠٠٩			٢٠٠٨			٢٠٠٧			السنوات النوع مجموعة الدول الأمريكية
جملة	إناث	ذكور	جملة	إناث	ذكور	جملة	إناث	ذكور	جملة	إناث	ذكور	
٩	٢	٧	٢٧	٨	١٩	٣١	٨	٢٣	٤٢	١٢	٣٠	الولايات المتحدة الأمريكية
٤	١	٣	١٥	٥	١٠	٢٠	١١	٩	٤٢	١٤	٢٩	كندا
١٣	٣	١٠	٤٢	١٣	٢٩	٥١	١٩	٣٢	٨٥	٢٦	٥٩	الإجمالي
١٠٠	٢٢,١	٧٦,٩	١٠٠	٣١,٠	٦٩,٠	١٠٠	٢٧,٣	٦٢,٧	١٠٠	٣٠,٦	٦٩,٤	/



جدول رقم (٧)
تطور أعداد الموفدين للخارج في بعثات خارجية وفقاً لمجموعة الدول الآسيوية والنوع
خلال الفترة (٢٠٠٧ - ٢٠١٠)

٢٠١٠			٢٠٠٩			٢٠٠٨			٢٠٠٧			السنوات	النوع
جملة	إناث	ذكور	جملة	إناث	ذكور	جملة	إناث	ذكور	جملة	إناث	ذكور		
٤	—	٤	٦	١	٥	١٩	٢	١٦	٢٨	٩	٢٩	اليابان	
—	—	—	—	—	—	—	—	—	١	—	١	تركيا	
—	—	—	—	—	—	—	—	—	—	—	—	الصين	
—	—	—	—	—	—	—	—	—	—	—	—	كوريا الجنوبية	
—	—	—	—	—	—	٢	١	١	٢	—	٢	روسيا	
—	—	—	—	—	—	—	—	—	—	—	—	كازاخستان	
—	—	—	١	—	١	—	—	—	٥	—	٥	ماليزيا	
—	—	—	—	—	—	—	—	—	٢	—	٢	أوكرانيا	
٤	—	٤	٧	١	٦	٢١	٤	١٧	٤٨	٩	٢٩	الإجمالي	
١٠٠	—	١٠٠	١٠٠	١٤,٣	٨٥,٧	١٠٠	١٩,٠	٨١,٠	١٠٠	١٨,٨	٨١,٢	/	

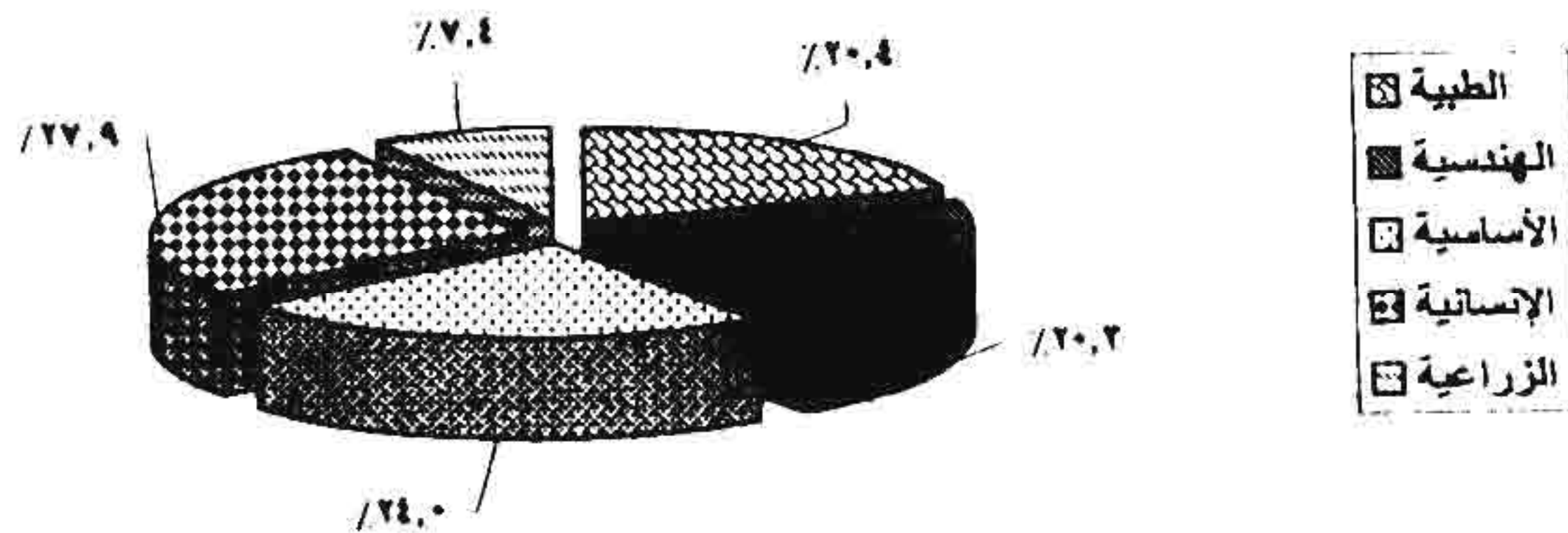


جدول رقم (أ)

تطور أعداد الموقدين للخارج في بعثات خارجية وفقاً لمجموعات الدول ومجموعات العلوم
خلال الفترة (٢٠٠٧ - ٢٠١٠)

السنوات	مجموعات العلوم						
	الطبية	الهندسية	الأساسية	الإنسانية	الزراعية	الاجمالي	الاجمالي
						العدد	%
٢٠٠٧	الأوروبية	٤١	٦٢	٧٧	٧٧	٢٢	٦٦,٢
	الأمريكية	١٨	٢٢	٢٢	١٥	٧	٢٠,١
	الآسيوية	٦	١٢	١٤	٩	٦	١١,٢
	الإقنيانوسية	-	-	-	٢	-	٠,٥
	غير مبين*	١	-	٢	٢	١	١,٩
	الجملة	٦٦	٩٨	١١٦	١٠٦	٢٧	٤٢٢
٢٠٠٨	الأوروبية	٢٨	١٨	١٧	٤٢	٢	٥٩,٩
	الأمريكية	١٥	١٢	١٢	٨	٢	٢٨,٠
	الآسيوية	٨	٥	٥	١	٢	١١,٥
	الإقنيانوسية	-	-	-	١	-	٠,٥
	غير مبين*	-	-	-	-	-	١
	الجملة	٥١	٢٥	٢٥	٥٢	٨	١٨٢
٢٠٠٩	الأوروبية	١٨	١٠	١٩	٢٧	٥	٥٩,٤
	الأمريكية	١٠	١١	٦	١٢	٢	٢١,٦
	الآسيوية	٢	-	٢	١	-	٥,٢
	الإقنيانوسية	-	-	-	-	١	٠,٨
	غير مبين*	-	-	-	٢	٢	٢,٠
	الجملة	٢١	٢١	٢٨	٤٢	١١	١٢٢
٢٠١٠	الأوروبية	٤	-	-	١٠	١	٤٦,٩
	الأمريكية	٢	٢	٥	٢	-	٤٠,٦
	الآسيوية	٢	-	١	١	-	١٢,٥
	الجملة	٩	٢	٦	١٤	١	٢٢
	الاجمالي	١٥٧	١٥٦	١٨٥	٢١٥	٥٧	٧٧٠
	%	٢٠,٤	٢٠,٢	٢٤,٠	٢٧,٩	٧,٤	١٠٠

* لم ترد أسماء الدول الموقد إليها .

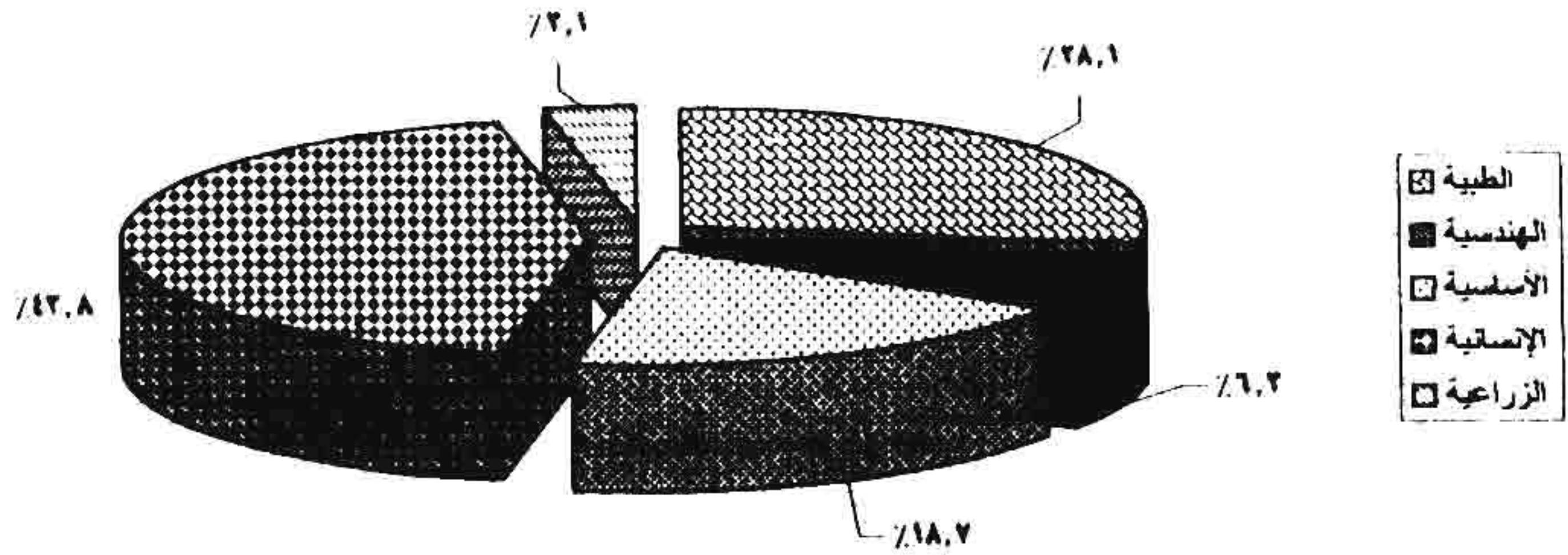


جدول رقم (٩)

توزيع الموفدين للخارج في بعثات خارجية وفقاً لمجموعات الدول ومجموعات العلوم

عام ٢٠١٠

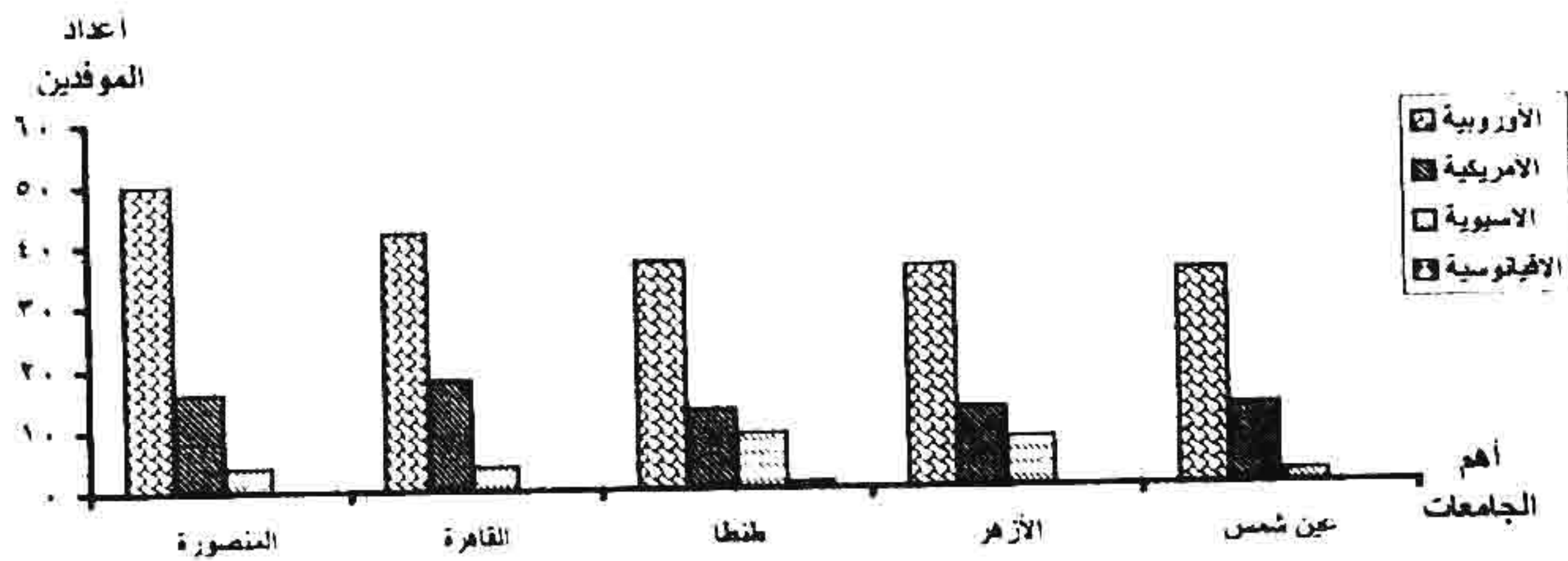
الإجمالي		الزراعية	الإنسانية	الأساسية	الهندسية	الطبية	مجموعات العلوم
%	العدد						مجموعات الدول
							الدول الأوروبية
٨٦,٧	١٣	—	١٠	—	—	٢	إنجلترا
١٣,٣	٢	١	—	—	—	١	ألمانيا
١٠٠	١٥	١	١٠	—	—	٤	جملة الدول الأوروبية
							الدول الأمريكية
٦٩,٢	٩	—	٢	٤	—	٢	الولايات المتحدة الأمريكية
٣٠,٨	٤	—	—	١	٢	١	كندا
١٠٠	١٣	—	٢	٥	٢	٣	جملة الدول الأمريكية
							الدول الآسيوية
١٠٠	٤	—	١	١	—	٢	اليابان
١٠٠	٤	—	١	١	—	٢	جملة الدول الآسيوية
—	٢٢	١	١٤	٦	٢	٩	الإجمالي
—	١٠٠	٢,١	٤٣,٨	١٨,٧	٦,٣	٢٨,١	%



جدول رقم (١٠)
اجمالي أعداد الموظفين للخارج في بعثات خارجية وفقاً للجامعات ومجموعات الدول
خلال الفترة (٢٠٠٧ - ٢٠١٠)

الإجمالي		غير مبين *	الإفريقية	الآسيوية	الأمريكية	الأوروبية	مجموعات الدول الجامعات
العدد	%						
٨,٦	٦٦	٢	-	٤	١٨	٤٢	القاهرة
٤,٨	٣٧	١	١	٤	١١	٢٠	الإسكندرية
٦,٥	٥٠	-	-	٢	١٢	٢٥	عين شمس
٤,٢	٣٢	-	-	٦	٦	٢٠	أسيوط
٨,٢	٦٢	٢	١	٩	١٢	٣٧	طنطا
٩,١	٧٠	-	-	٤	١٦	٥٠	المنصورة
٥,٢	٤١	-	١	٢	١٠	٢٨	الزقازيق
٥,٦	٤٢	١	١	١	١٢	٢٨	حلوان
٤,٤	٣٤	-	-	٧	٥	٢٢	المنيا
٥,٦	٤٣	-	-	٢	١٢	٢٧	المنوفية
٤,٩	٣٨	١	-	٢	١٦	١٩	قناة السويس
٤,٧	٣٦	١	-	٥	٥	٢٥	جنوب الوادي
٧,٧	٥٩	٢	-	٨	١٢	٣٦	الأزهر
١,٧	١٣	-	-	-	٤	٩	الفيوم
١,٠	٨	-	-	-	٢	٦	بنى سويف
١,٢	١٠	-	-	٢	١	٧	كفر الشيخ
٢,٥	١٩	-	-	٢	٥	١٢	بنها
١,٨	١٤	-	-	٤	٢	٨	سوهاج
١٢,٢	٩٤	١	-	١٥	٢٦	٥٢	أخرى **
١٠٠	٧٧٠	١٢	٤	٨٠	١٩١	٤٨٢	الإجمالي
-	١٠٠	١,٦	٠,٥	١٠,٤	٢٤,٨	٦٢,٧	%

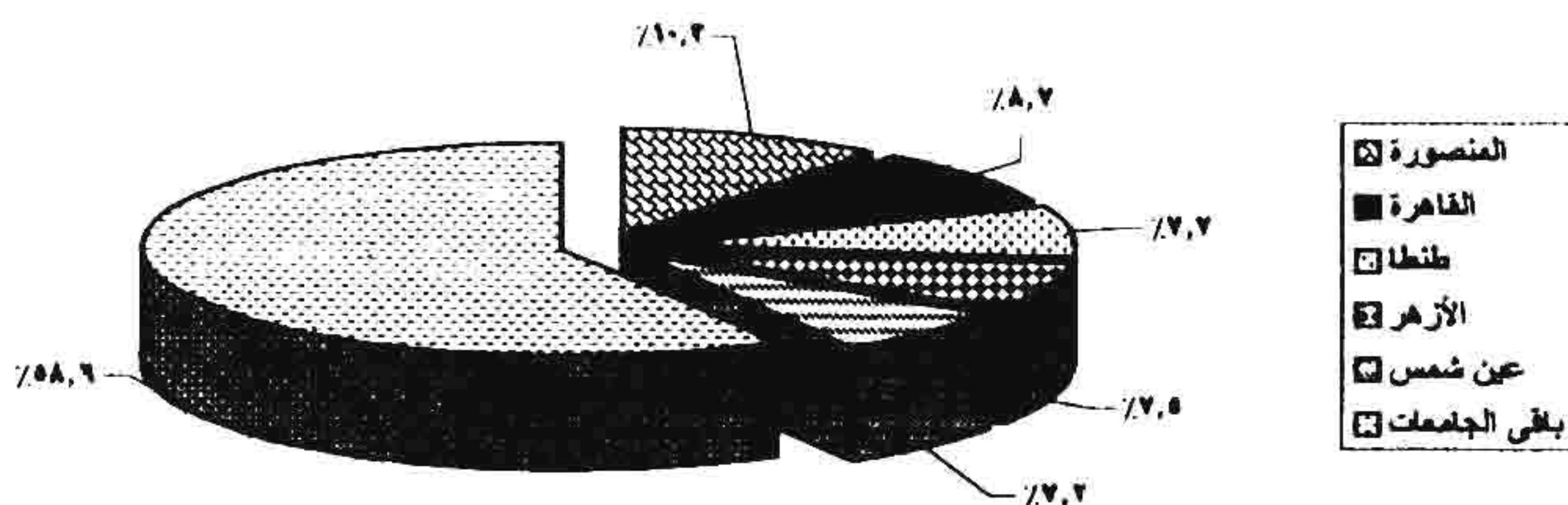
* لم ترد أسماء الدول الموفدة إليها.
** تشمل بعض المعاهد والهيئات والمراكز العلمية.



جدول رقم (١١)
أعداد الموظفين للخارج في بعثات خارجية وفقاً للجامعات ومجموعة الدول الأوروبية
خلال الفترة (٢٠٠٧ - ٢٠١٠)

الدولة الجامعات	إيطاليا	ألمانيا	فرنسا	إيطاليا	أيرلندا	النمسا	السويد	موسكو	ألمانيا	التشيك	هولندا	اليونان	الدانمارك	بولندا	إسكتلندا	الإجمالي	
																العدد	/
القاهرة	٢	١٢	٢٥	٢	١٢	١	١	١	١	١	١	١	١	١	١	٤٢	٨,٧
الإسكندرية	١	٢	١٤	١	١	١	١	١	١	١	١	١	١	١	١	٢٠	٤,١
عين شمس	٢	١٤	١٤	١	١	١	١	١	١	١	١	١	١	١	١	٢٥	٧,٢
أسيوط	٢	٧	٩	٢	١	١	١	١	١	١	١	١	١	١	١	٢٠	٤,١
طنطا	٢	٩	٢٥	٢	١	١	١	١	١	١	١	١	١	١	١	٢٧	٧,٢
المنصورة	٦	١٧	٢٦	١	١	١	١	١	١	١	١	١	١	١	١	٥٠	١٠,٢
الرقازيق	٥	١١	١١	١	١	١	١	١	١	١	١	١	١	١	١	٢٨	٥,٨
حلوان	٢	٩	١٦	١	١	١	١	١	١	١	١	١	١	١	١	٢٨	٥,٨
المنيا	١	٩	١١	١	١	١	١	١	١	١	١	١	١	١	١	٢٢	٤,٦
المنوفية	٥	١١	٩	١	١	١	١	١	١	١	١	١	١	١	١	٢٧	٥,٦
قناة السويس	١	١٠	٨	١	١	١	١	١	١	١	١	١	١	١	١	١٩	٢,٩
جنوب الوادي	٥	٩	٩	١	١	١	١	١	١	١	١	١	١	١	١	٢٥	٥,٢
الأزهر	١	١٨	١٦	١	١	١	١	١	١	١	١	١	١	١	١	٣٦	٧,٥
الفيوم	٢	٢	٤	١	١	١	١	١	١	١	١	١	١	١	١	٩	١,٩
بنى سويف	٢	٢	٢	١	١	١	١	١	١	١	١	١	١	١	١	٦	١,٢
كفر الشيخ	١	٢	٢	١	١	١	١	١	١	١	١	١	١	١	١	٧	١,٤
بنها	١	٦	٤	١	١	١	١	١	١	١	١	١	١	١	١	١٢	٢,٥
سوهاج	٢	٢	٢	١	١	١	١	١	١	١	١	١	١	١	١	٨	١,٧
أخرى *	٤	٢٤	١٢	١	١	١	١	١	١	١	١	١	١	١	١	٥٢	١٠,٨
الإجمالي	٤٧	١٩٠	٢٢٢	٢	١	٤	١	٢	٢	١	٦	١	١	١	١	٤٨٣	١٠٠

* تشمل بعض المعاهد والهيئات والمراكز العلمية.



جدول رقم (١٢)

أعداد الموظفين للخارج في بعثات خارجية وفقاً للجامعات ومجموعات الدول

خلال الفترة (٢٠٠٧ - ٢٠١٠)

الجامعات	مجموعات الدول		الأمريكية		الآسيوية					الإقبيانوسية		غير مبين *	الإجمالي	
	الولايات المتحدة	كندا	اليابان	تركيا	روسيا	ماليزيا	أوكرانيا	إستونيا	نيوزيلاندا	العدد	/			
القاهرة	٦	١١	٤	-	-	-	-	-	-	-	٢	٢٤	٨,٤	
الإسكندرية	٦	٥	٢	١	-	-	-	-	-	١	١	١٧	٥,٩	
عين شمس	٩	٤	١	١	-	-	-	-	-	-	-	١٥	٥,٢	
أسيوط	٥	١	٦	-	-	-	-	-	-	-	-	١٢	٤,٢	
طنطا	٨	٥	٤	-	-	٥	-	-	-	١	٢	٢٦	٩,١	
المنصورة	٨	٨	٤	-	-	-	-	-	-	-	-	٢٠	٧,٠	
الرقازيق	٢	٧	٧	-	-	-	-	-	-	١	-	١٢	٤,٥	
حلوان	٨	٤	١	-	-	-	-	-	-	١	-	١٥	٥,٢	
المنيا	٢	٢	٧	-	-	-	-	-	-	-	-	١٢	٤,٢	
المنوفية	٧	٦	٢	-	-	-	-	-	-	-	-	١٦	٥,٦	
قناة السويس	٩	٧	٢	-	-	-	-	-	-	-	١	١٩	٦,٦	
جنوب الوادي	٥	-	٥	-	-	-	-	-	-	-	١	١١	٣,٨	
الأزهر	٨	٥	٥	-	٢	١	-	-	-	-	٢	٢٢	٨,٠	
الفيوم	٢	١	-	-	-	-	-	-	-	-	-	٤	١,٤	
بنى سويف	١	١	-	-	-	-	-	-	-	-	-	٢	٠,٧	
كفر الشيخ	١	-	٢	-	-	-	-	-	-	-	-	٢	١,٠	
بنها	٢	٢	٢	-	-	-	-	-	-	-	-	٧	٢,٤	
سوهاج	٢	-	٤	-	-	-	-	-	-	-	-	٦	٢,١	
أخرى **	١٤	١٢	١٢	-	١	-	٢	-	-	-	١	٤٢	١٤,٦	
الإجمالي	١٠٨	٨٢	٦٧	٧	٢	٦	٢	٢	٢	٢	١٢	٢٨٧	١٠٠	

* لم ترد أسماء الدول الموفد إليها ..

** تشمل بعض المعاهد والهيئات والمراكز العلمية ..

الفصل الثاني

الموفدون للخارج في مهمات علمية

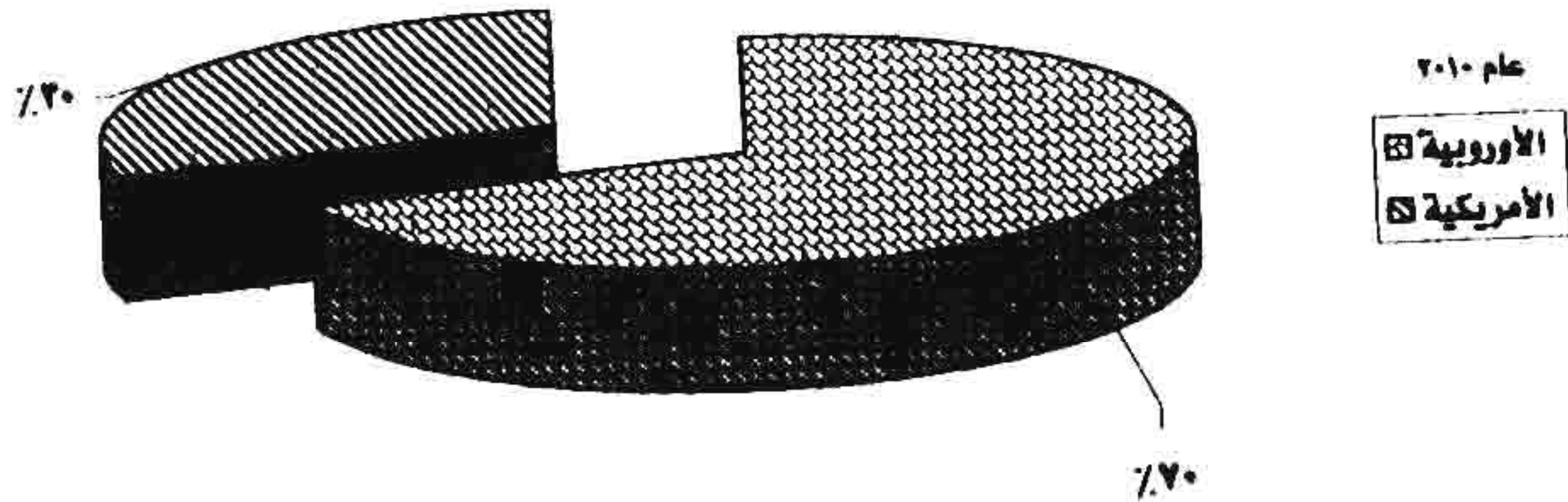
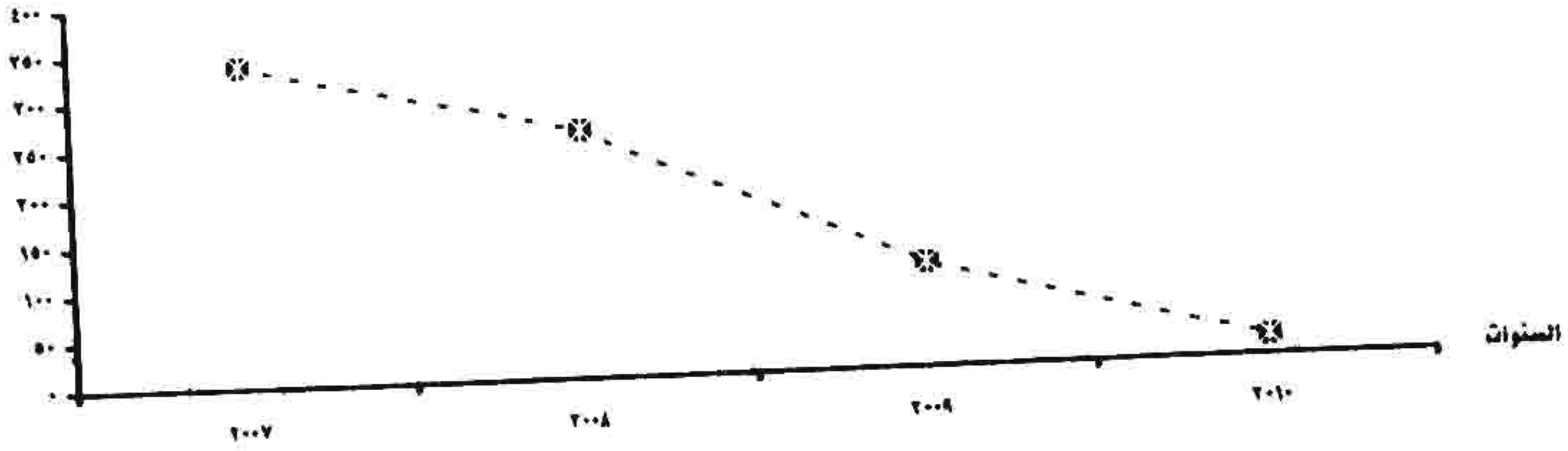
خلال الفترة (٢٠٠٧ - ٢٠١٠)

جدول رقم (١٢)
تطور أعداد الموفدين للخارج في مهمات علمية وفقاً لمجموعات الدول
خلال الفترة (٢٠٠٧ - ٢٠١٠)

الإجمالي		غير مبين *		الإقيانوسية		الآسيوية		الأمريكية		الأوروبية		مجموعات الدول	السنوات
%	العدد	%	العدد	%	العدد	%	العدد	%	العدد	%	العدد		
١٠٠	٢٢٧	٠,٩	٢	١,٢	٤	١٧,٢	٥٨	٢٩,٢	١٢٢	٤١,٥	١٤٠	٢٠٠٧	
١٠٠	٢٦٠	-	-	١,٩	٥	١٥,٤	٤٠	٢٤,٦	٩٠	٤٨,١	١٢٥	٢٠٠٨	
١٠٠	١٠٩	١,٨	٢	-	-	١٨,٢	٢٠	٢٢,٠	٢٤	٥٧,٨	٦٢	٢٠٠٩	
١٠٠	٢٠	-	-	-	-	-	-	٢٠,٠	٦	٧٠,٠	١٤	٢٠١٠	

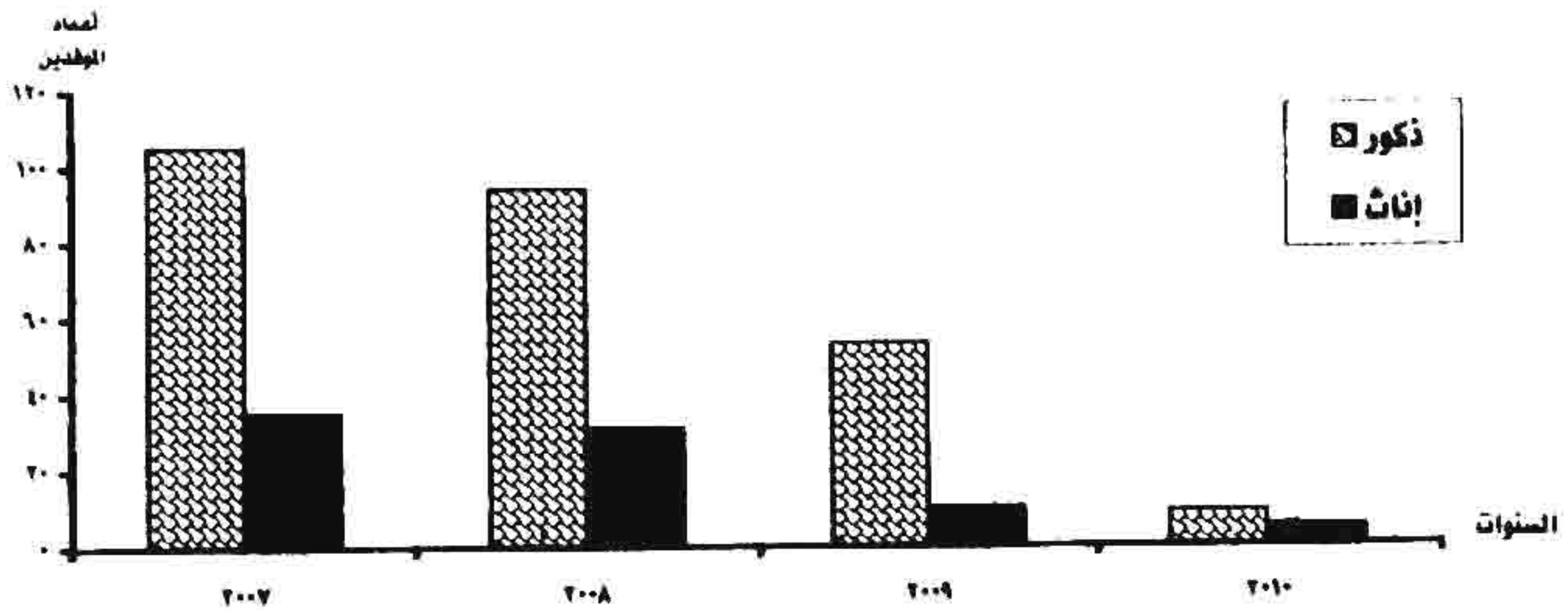
* لم ترد أسماء الدول الموفد إليها

أعداد الموفدين



جدول رقم (١٤)
تطور أعداد الموظفين للخارج في مهمات علمية وفقاً لمجموعة الدول الأوروبية والنوع
خلال الفترة (٢٠٠٧ - ٢٠١٠)

٢٠١٠			٢٠٠٩			٢٠٠٨			٢٠٠٧			السنوات النوع مجموعة الدول الأوروبية
جملة	إناث	ذكور	جملة	إناث	ذكور	جملة	إناث	ذكور	جملة	إناث	ذكور	
١	—	١	١٢	٢	١٠	٢٩	١١	١٨	٤٤	١٤	٣٠	إنجلترا
١٠	٤	٦	٢٧	٢	٢٤	٥٢	٧	٤٦	٥٠	٨	٤٢	ألمانيا
١	—	١	٤	١	٣	١٢	٢	١٠	١٩	٨	١١	فرنسا
٢	١	١	١٠	١	٩	٨	٤	٤	٦	—	٦	إيطاليا
—	—	—	١	—	١	٢	٢	—	١	—	١	بولندا
—	—	—	٢	—	٢	٢	٢	—	٤	١	٢	أسبانيا
—	—	—	—	—	—	—	—	—	١	—	١	بلجيكا
—	—	—	١	—	١	١	—	١	٤	٢	٢	سويسرا
—	—	—	—	—	—	٥	—	٥	٢	١	١	النمسا
—	—	—	—	—	—	٢	١	١	—	—	—	الدنمارك
—	—	—	—	—	—	١	—	١	—	—	—	إسكتلندا
—	—	—	١	١	—	١	—	١	٢	—	٢	السويد
—	—	—	—	—	—	٢	١	١	١	—	١	أيرلندا
—	—	—	—	—	—	٢	—	٢	٢	—	٢	هولندا
—	—	—	٢	—	٢	١	—	١	١	١	—	اليونان
—	—	—	—	—	—	—	—	—	١	—	١	فنلندا
—	—	—	—	—	—	٢	١	١	١	—	١	المجر
—	—	—	—	—	—	—	—	—	١	—	١	التشيك
—	—	—	—	—	—	١	—	١	—	—	—	صربيا
—	—	—	—	—	—	١	—	١	—	—	—	سلوفاكيا
—	—	—	١	١	—	—	—	—	—	—	—	البرتغال
١٤	٥	٩	٦٢	١٠	٥٢	١٧٥	٢١	٩٤	١٤٠	٢٥	١٠٥	الإجمالي
١٠٠	٣٥,٧	٦٤,٢	١٠٠	١٥,٩	٨٤,١	١٠٠	٢٤,٨	٧٥,٢	١٠٠	٢٥,٠	٧٥,٠	%

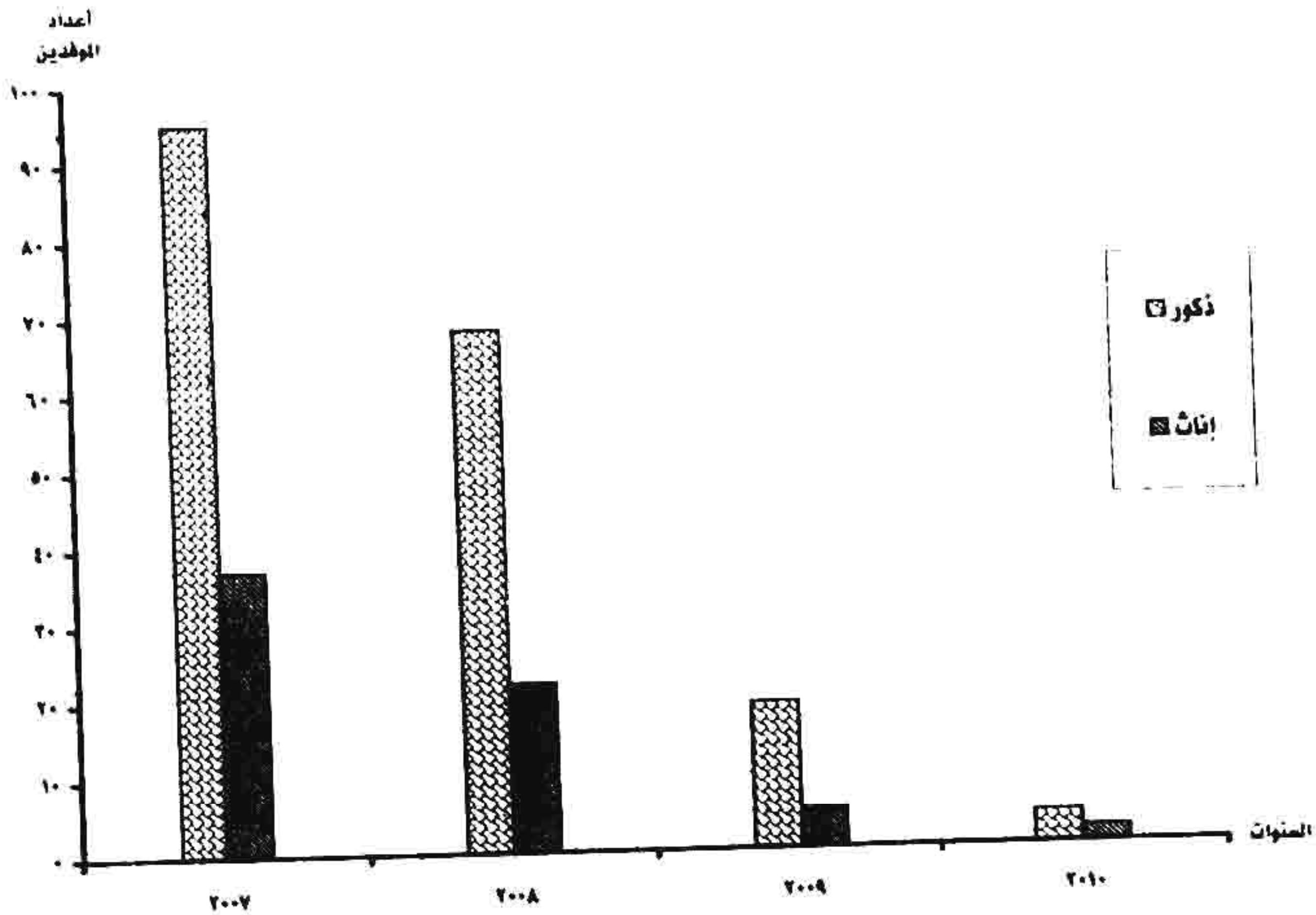


جدول رقم (١٥)

تطور أعداد الموظفين للخارج في مهمات علمية وفقاً لمجموعة الدول الأمريكية والنوع

خلال الفترة (٢٠٠٧ - ٢٠١٠)

٢٠١٠			٢٠٠٩			٢٠٠٨			٢٠٠٧			السنوات النوع
جملة	إناث	ذكور	جملة	إناث	ذكور	جملة	إناث	ذكور	جملة	إناث	ذكور	
مجموعة الدول الأمريكية												
٢	—	٢	٢٢	٤	١٨	٨٠	٢٠	٦٠	١١٤	٢٥	٨٩	الولايات المتحدة الأمريكية
٢	٢	١	٢	١	١	١٠	٢	٨	١٧	٢	١٥	كندا
—	—	—	—	—	—	—	—	—	١	—	١	المكسيك
٦	٢	٤	٢٤	٥	١٩	٩٠	٢٢	٦٨	١٣٢	٢٧	٩٥	الإجمالي
١٠٠	٢٢,٢	٦٦,٧	١٠٠	٢٠,٨	٧٩,٢	١٠٠	٢٤,٤	٧٥,٦	١٠٠	٢٨,٠	٧٢,٠	%

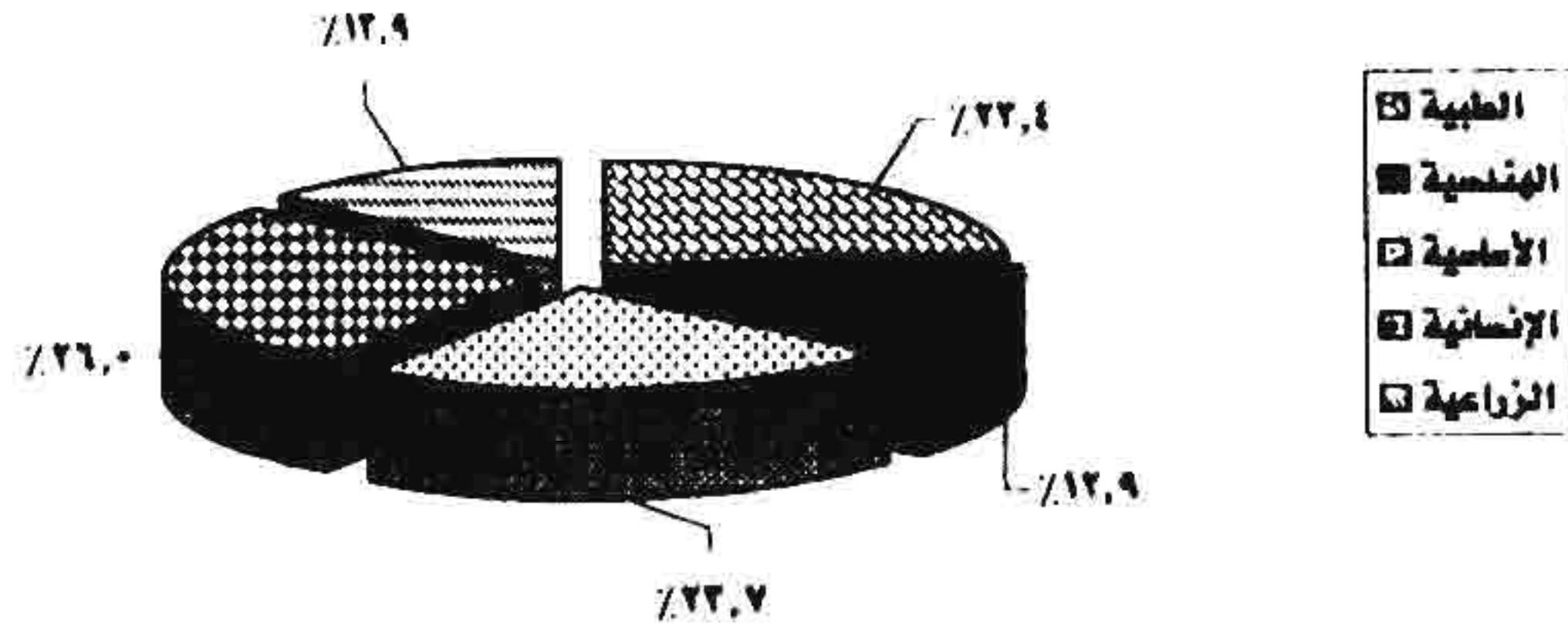


جدول رقم (١٦)

تطور أعداد الموظفين للخارج في مهمات علمية وفقاً لمجموعات الدول ومجموعات العلوم
خلال الفترة (٢٠٠٧ - ٢٠١٠)

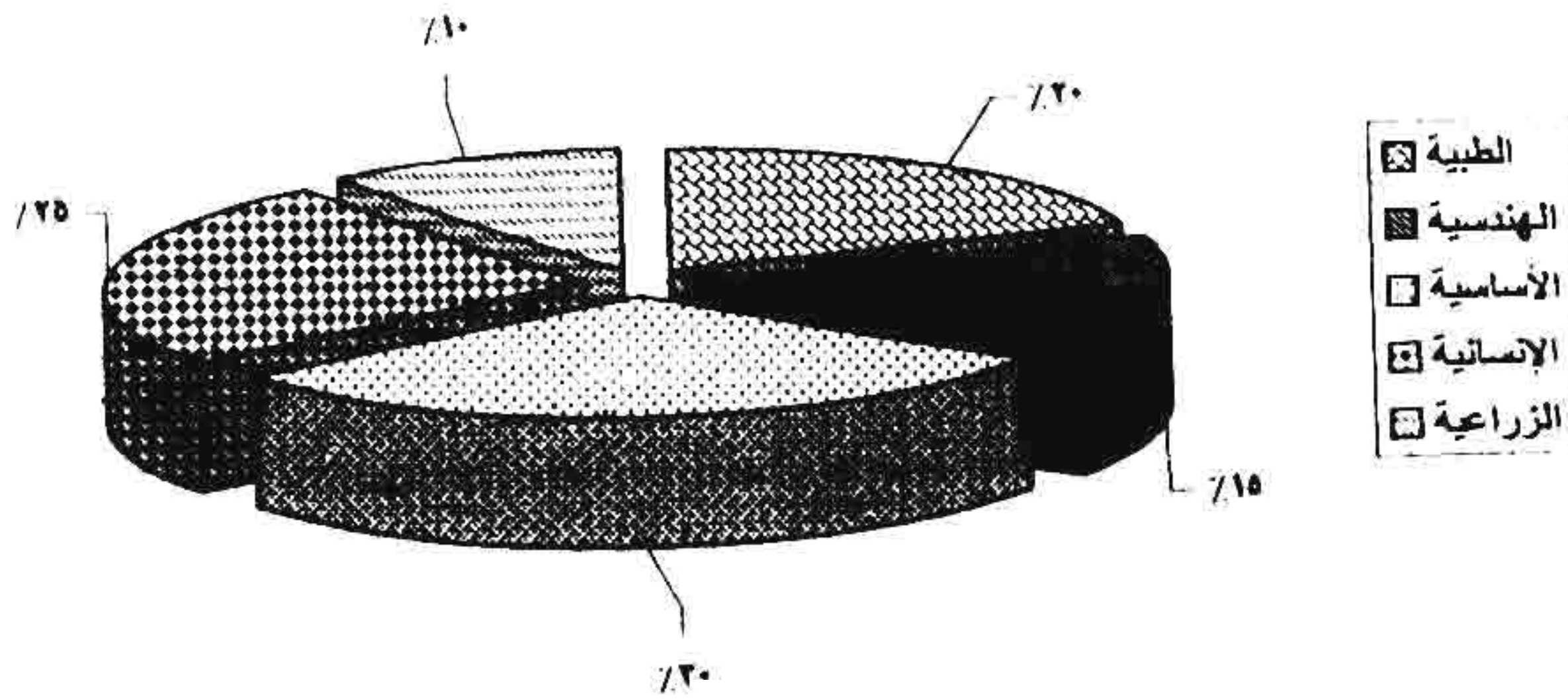
الاجمالي	العدد	الزراعية	الإنسانية	الأساسية	الهندسية	الطبية	مجموعات العلوم		السنوات
							مجموعات الدول	%	
٤١,٥	١٤٠	١١	٤٩	٢٠	٢٠	٢٠	الأوروبية الأمريكية الآسيوية الإقيانوسية غير مبين*	٢٠٠٧	
٢٩,٢	١٢٢	٢١	٢٦	٢٨	٢٠	٢٧			
١٧,٢	٥٨	٩	٦	١١	٩	٢٢			
١,٢	٤	٢	-	٢	-	-			
٠,٩	٣	-	١	١	-	١			
١٠٠	٢٢٧	٤٢	٨٢	٧٢	٤٩	٩١	الجملة		
٤٨,١	١٧٥	١٥	٤١	٤١	١١	١٧	الأوروبية الأمريكية الآسيوية الإقيانوسية	٢٠٠٨	
٢٤,٦	٩٠	١٩	١٤	٢١	١٢	٢٢			
١٥,٤	٤٠	٨	٧	١٠	٨	٧			
١,٩	٥	١	١	-	-	٢			
١٠٠	٢٦٠	٤٢	٦٢	٧٢	٢٢	٥٠			الجملة
٥٧,٨	٦٢	٩	٢٨	٩	٢	١٤	الأوروبية الأمريكية الآسيوية غير مبين*	٢٠٠٩	
٢٢,٠	٢٤	٢	٨	٦	١	٦			
١٨,٢	٢٠	١	٢	٦	٦	٥			
١,٨	٢	-	١	١	-	-			
١٠٠	١٠٩	١٢	٢٩	٢٢	١٠	٢٥			الجملة
٧٠,٠	١٤	٢	٢	٥	٢	٢	الأوروبية الأمريكية	٢٠١٠	
٢٠,٠	٦	-	٢	١	١	١			
١٠٠	٢٠	٢	٥	٦	٢	٤	الجملة		
-	٧٢٦	١٠١	١٨٩	١٧٢	٩٤	١٧٠	الاجمالي		
-	١٠٠	١٢,٩	٢٦,٠	٢٢,٧	١٢,٩	٢٢,٤	%		

* لم ترد أسماء الدول الموفد إليها .



جدول رقم (١٧)
توزيع الموفدين للخارج في مهمات علمية وفقاً لمجموعات الدول ومجموعات العلوم
عام ٢٠١٠

الإجمالي		الزراعية	الإنسانية	الأساسية	الهندسية	الطبية	مجموعات العلوم
العدد	٪						مجموعات الدول
							الدول الأوروبية
٧,١	١	—	—	—	١	—	إنجلترا
٧١,٤	١٠	٢	—	٥	١	٢	ألمانيا
٧,١	١	—	١	—	—	—	فرنسا
١٤,٣	٢	—	١	—	—	١	إيطاليا
١٠٠	١٤	٢	٢	٥	٢	٢	جملة الدول الأوروبية
							الدول الأمريكية
٥٠,٠	٣	—	١	١	—	١	الولايات المتحدة الأمريكية
٥٠,٠	٢	—	٢	—	١	—	كندا
١٠٠	٦	—	٣	١	١	١	جملة الدول الأمريكية
—	٢٠	٢	٥	٦	٣	٤	الإجمالي
—	١٠٠	١٠	٢٥	٣٠	١٥	٢٠	٪



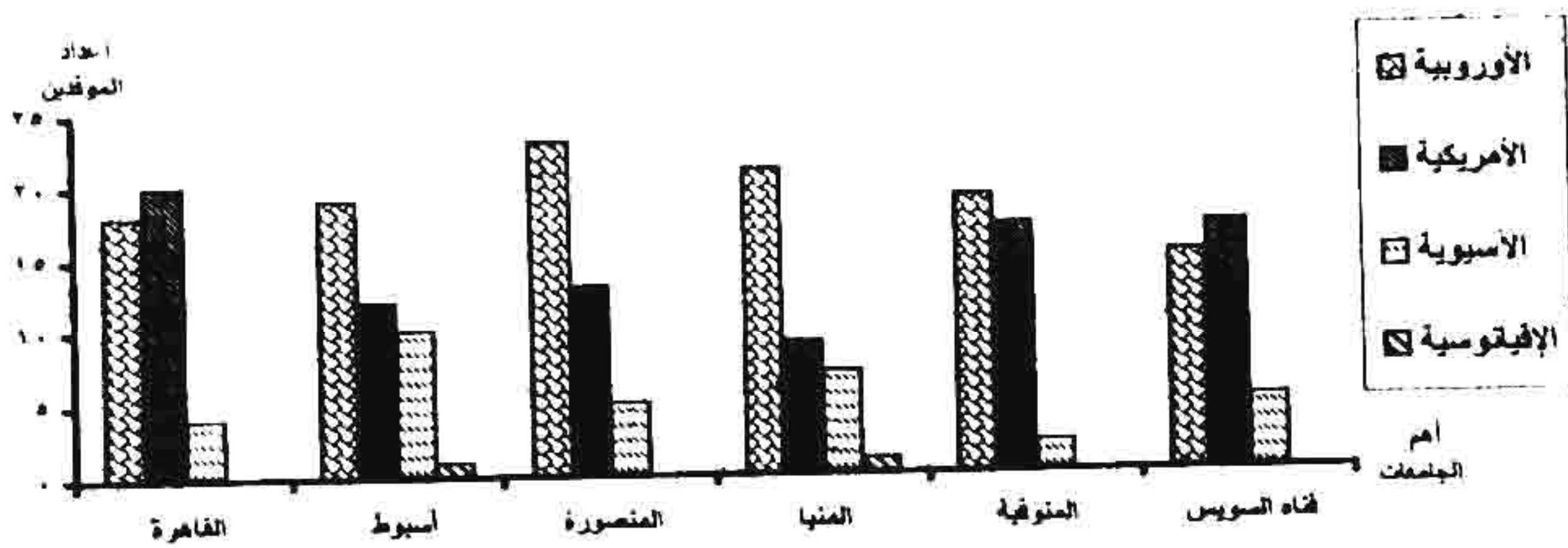
جدول رقم (١٨)

اجمالي أعداد الموفدين للخارج في مهمات علمية وفقاً للجامعات ومجموعات الدول
خلال الفترة (٢٠٠٧ - ٢٠١٠)

الإجمالي		غير مبين *	الإقباتوسية	الآسيوية	الأمريكية	الأوروبية	مجموعات الدول الجامعات
العدد	/						
٥,٩	٤٢	١	-	٤	٢٠	١٨	القاهرة
٤,١	٢٠	-	١	٢	١٦	١٠	الإسكندرية
٤,٧	٢٤	-	-	٥	١٢	١٧	عين شمس
٥,٩	٤٢	١	١	١٠	١٢	١٩	أسيوط
٢,٧	٢٧	-	١	٤	١٢	١٠	طنطا
٥,٨	٤٢	١	-	٥	١٢	٢٢	المنصورة
٤,٤	٢٢	١	١	٥	٧	١٨	الزقازيق
٤,١	٢٠	-	-	٢	١٢	١٤	حلوان
٥,٢	٢٨	-	١	٧	٩	٢١	المنيا
٥,٢	٢٨	-	-	٢	١٧	١٩	المنوفية
٥,٢	٢٨	١	-	٥	١٧	١٥	قناة السويس
٤,٢	٢١	-	١	٩	٢	١٨	جنوب الوادي
٤,٦	٢٢	-	-	٢	١٢	١٧	الأزهر
٢,٠	٢٢	-	١	١	٨	١٢	الفيوم
٢,٥	٢٥	-	-	٧	٥	١٢	بنى سويف
٤,٤	٢٢	-	-	١٨	٤	١٠	كفر الشيخ
٢,٥	١٨	-	-	٢	٨	٨	بنها
٢,٧	٢٧	-	-	٤	٢	٢٠	سوهاج
١٩,٧	١٤٢	-	٢	٢١	٦٠	٦٠	أخرى **
١٠٠	٧٢٦	٥	٩	١١٨	٢٥٢	٢٤٢	الإجمالي
-	١٠٠	٠,٧	١,٢	١٦,٢	٢٤,٧	٤٧,١	%

* لم ترد أسماء الدول الموفدة إليها .

** تشمل بعض المعاهد والهيئات والمراكز العلمية .

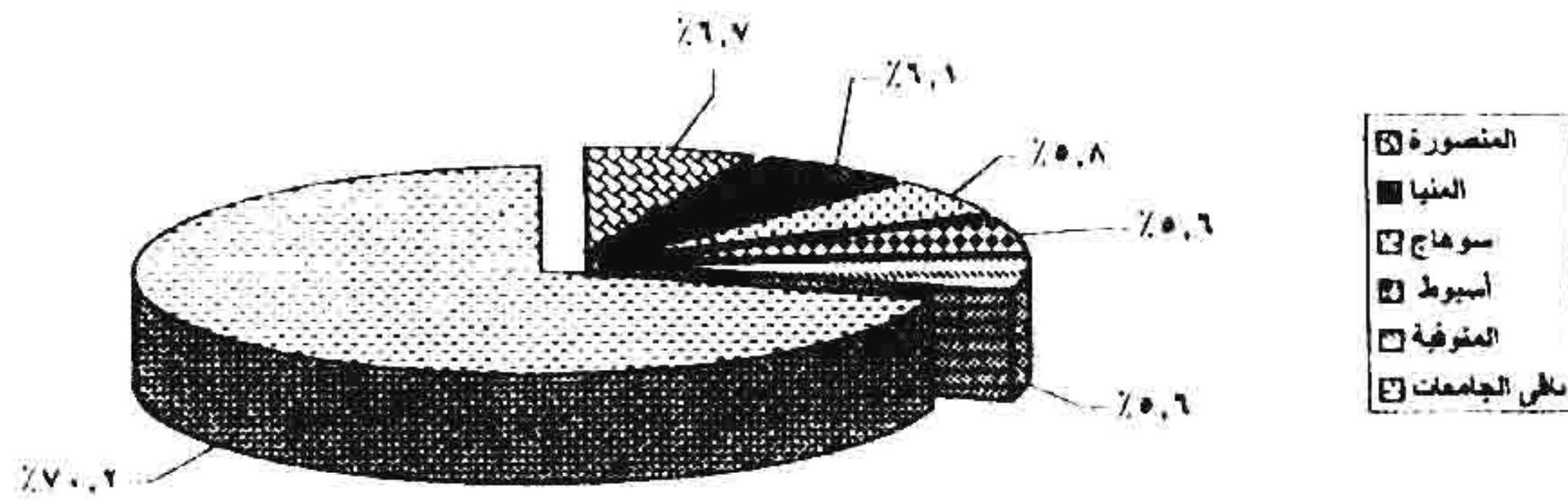


جلول رقم (١٩)

أعداد الموفدين للخارج في مهمات علمية وفقاً للجامعات ومجموعة الدول الأوروبية
خلال الفترة (٢٠٠٧ - ٢٠١٠)

الجامعات	الدول الأوروبية																						
	إيطاليا	ألمانيا	فرنسا	إيطاليا	بولندا	ألمانيا	بلجيكا	سويسرا	النمسا	الدنمارك	مكثندا	السويد	أيرلندا	هولندا	اليونان	فنلندا	ألمانيا	التشيك	سربيا	سلوفاكيا	البرتغال	الإجمالي	
القاهرة	٢	٩	١	٢	١	١	١	١	١	١	١	١	١	١	١	١	١	١	١	١	١	١٨	٥٢
الإسكندرية	١	١	١	١	١	١	١	١	١	١	١	١	١	١	١	١	١	١	١	١	١	١٠	٢٩
عين شمس	١	٧	١	٣	١	١	١	١	١	١	١	١	١	١	١	١	١	١	١	١	١	١٧	٥٠
أسيوط	١	٩	١	١	١	١	١	١	١	١	١	١	١	١	١	١	١	١	١	١	١	١٩	٥٦
طنطا	١	٦	١	١	١	١	١	١	١	١	١	١	١	١	١	١	١	١	١	١	١	١٠	٢٩
المنصورة	١	١٢	٧	١	١	١	١	١	١	١	١	١	١	١	١	١	١	١	١	١	١	٢٢	٦٧
الزقازيق	١	٨	١	١	١	١	١	١	١	١	١	١	١	١	١	١	١	١	١	١	١	١٨	٥٢
حلوان	١	٧	٥	٢	١	١	١	١	١	١	١	١	١	١	١	١	١	١	١	١	١	١٢	٤١
المنيا	١	٥	٤	١	١	١	١	١	١	١	١	١	١	١	١	١	١	١	١	١	١	٢١	٦١
المنوفية	١	٦	١	١	١	١	١	١	١	١	١	١	١	١	١	١	١	١	١	١	١	١٩	٥٦
قناة السويس	١	٤	٢	١	١	١	١	١	١	١	١	١	١	١	١	١	١	١	١	١	١	١٥	٤٤
جنوب الوادي	١	١٠	١	٧	١	١	١	١	١	١	١	١	١	١	١	١	١	١	١	١	١	١٨	٥٢
الأزهر	١	٢	١	٢	١	١	١	١	١	١	١	١	١	١	١	١	١	١	١	١	١	١٧	٥٠
الفيوم	١	٤	١	١	١	١	١	١	١	١	١	١	١	١	١	١	١	١	١	١	١	١٢	٣٥
بنى سويف	١	٤	٢	١	١	١	١	١	١	١	١	١	١	١	١	١	١	١	١	١	١	١٢	٣٨
كفر الشيخ	١	٦	٢	٢	١	١	١	١	١	١	١	١	١	١	١	١	١	١	١	١	١	١٠	٢٩
بنها	١	٢	١	١	١	١	١	١	١	١	١	١	١	١	١	١	١	١	١	١	١	٨	٢٢
سوهاج	١	١٠	١	٤	١	١	١	١	١	١	١	١	١	١	١	١	١	١	١	١	١	٢٠	٥٨
أخرى *	١٢	٢٢	٢	٢	٢	٢	٢	١	٢	٢	٢	١	١	١	١	١	١	١	١	١	١	٦٠	١٧٠
الإجمالي	٨٧	١٤٠	٣٦	٢٧	٤	٩	١	٦	٧	٢	١	٢	٣	٧	٤	١	٢	١	١	١	١	٣٤٧	١٠٠

* تشمل بعض المعاهد والهيئات والمراكز العلمية.



جدول رقم (٢٠)
أعداد الموظفين نفاذ في مهمات علمية وفقاً للجامعات ومجموعات الدول
خلال الفترة (٢٠٠٧ - ٢٠١٠)

الإجمالي	القطر	* غير مبين	الإفريقية		الآسيوية					الأمريكية			مجموعات الدول الجامعات
			إستراليا	باكستان	الصين	كوريا الجنوبية	روسيا	تركيا	اليابان	الكمبيك	كندا	الولايات المتحدة	
٦.٥	٢٥	١	١	١	١	١	٢	١	٢	١	٢	١٨	القاهرة
٥.٢	٣٠	١	١	١	١	١	١	١	٢	١	١	١٥	الإسكندرية
٤.٤	١٧	١	١	١	١	١	١	١	٢	١	٢	١٠	عين شمس
٦.٢	٢٤	١	١	١	١	١	١	١	١٠	١	٢	١٠	أسيوط
٤.٤	١٧	١	١	١	١	١	١	١	٢	١	١	١١	طنطا
٤.٩	١٩	١	١	١	١	١	١	١	٥	١	٢	١١	المنصورة
٢.٦	١٤	١	١	١	١	١	١	١	٥	١	١	٦	الزقازيق
٤.٢	١٦	١	١	١	١	١	١	١	٢	١	١	١٢	حلوان
٤.٤	١٧	١	١	١	١	١	١	١	٧	١	٢	٧	المنيا
٤.٩	١٩	١	١	١	١	١	١	١	١	١	٢	١٥	المنوفية
٦.٠	٢٢	١	١	١	١	١	١	١	٤	١	٢	١٤	قناة السويس
٢.٤	١٢	١	١	١	١	١	١	١	٩	١	٢	١	جنوب الوادي
٤.٢	١٦	١	١	١	١	١	١	١	٢	١	٢	١٠	الأزهر
٢.٦	١٠	١	١	١	١	١	١	١	١	١	١	٧	الفيوم
٢.١	١٧	١	١	١	١	١	١	٢	٥	١	١	٥	بنى سويف
٥.٧	٢٢	١	١	١	١	١	١	١	١٨	١	١	٢	كفر الشيخ
٢.٦	١٠	١	١	١	١	١	١	١	٢	١	١	٧	بنها
١.٨	٧	١	١	١	١	١	١	١	٢	١	١	٢	سوهاج
٢١.٦	٨٢	١	٢	١	١	١	١	١	١٩	١	٦	٥٤	أخرى **
١٠٠	٢٨٤	٥	٩	١	١	١	٧	٥	١٠٢	١	٢٢	٢١٩	الإجمالي

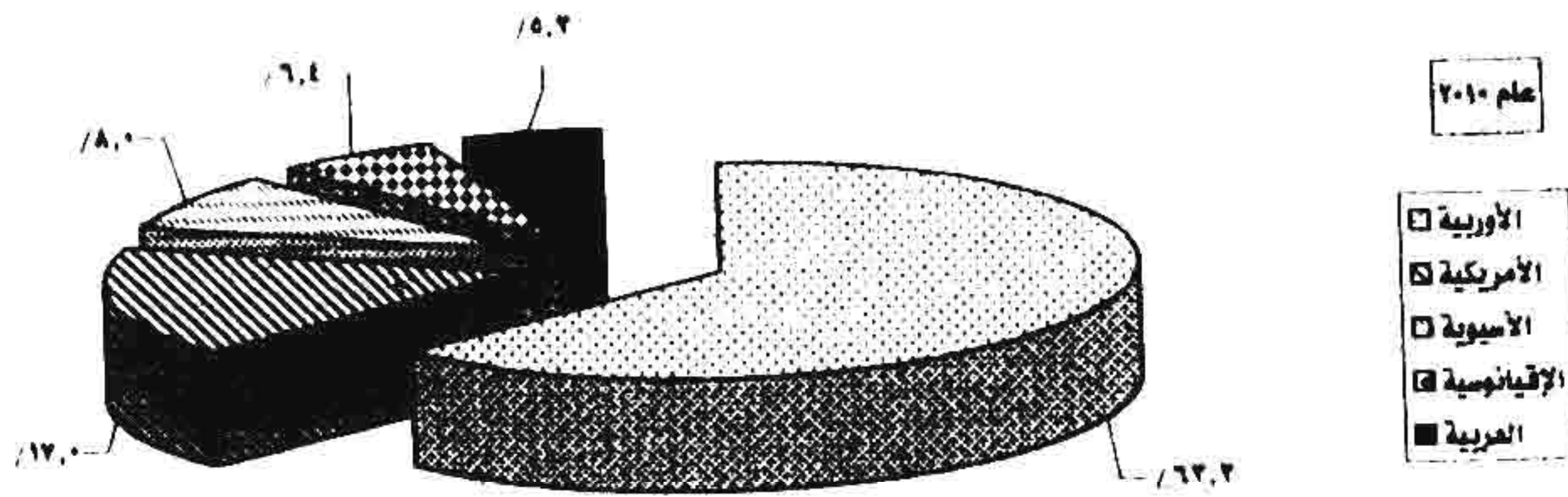
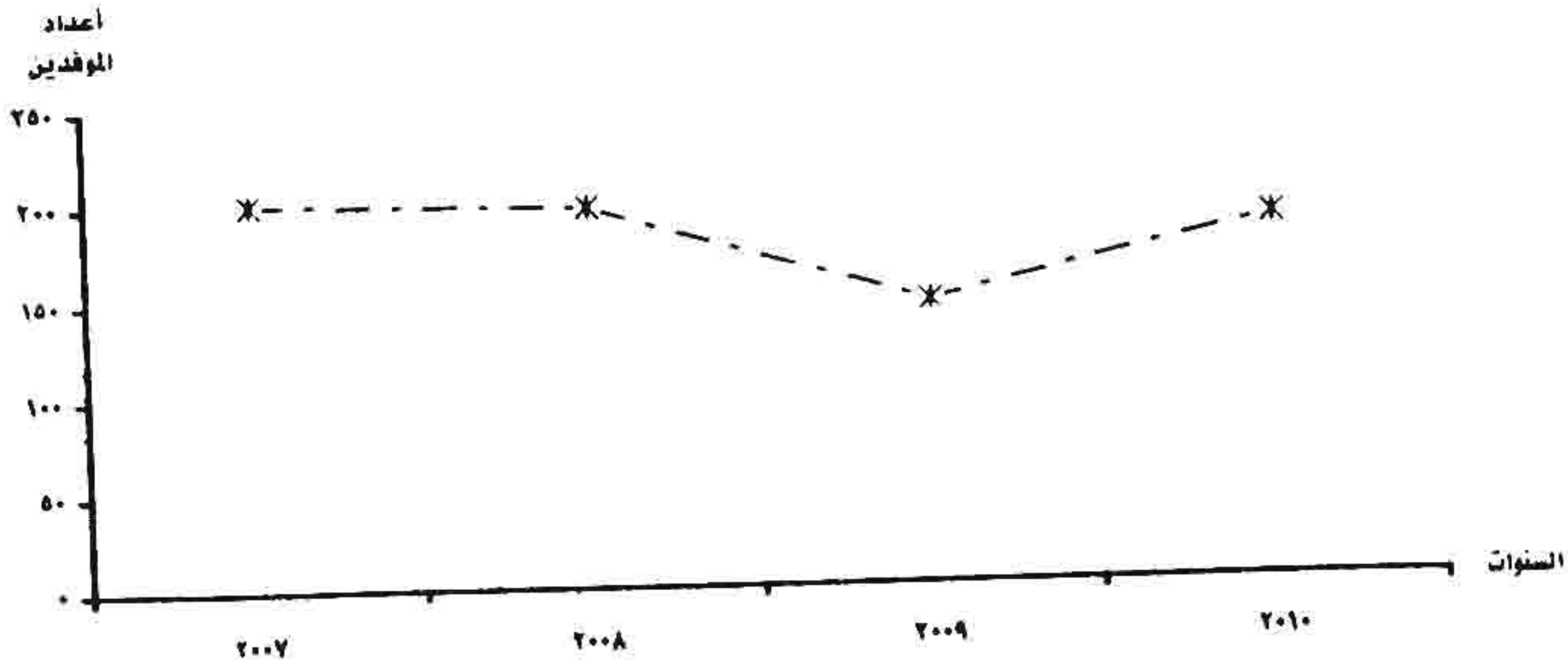
* لم ترد أسماء الدول الموفدة إليها .

** تشمل بعض المعاهد والهيئات والمراكز العلمية .

الفصل الثالث
الموفدون للخارج في إجازات دراسية
خلال الفترة (٢٠٠٧ - ٢٠١٠)

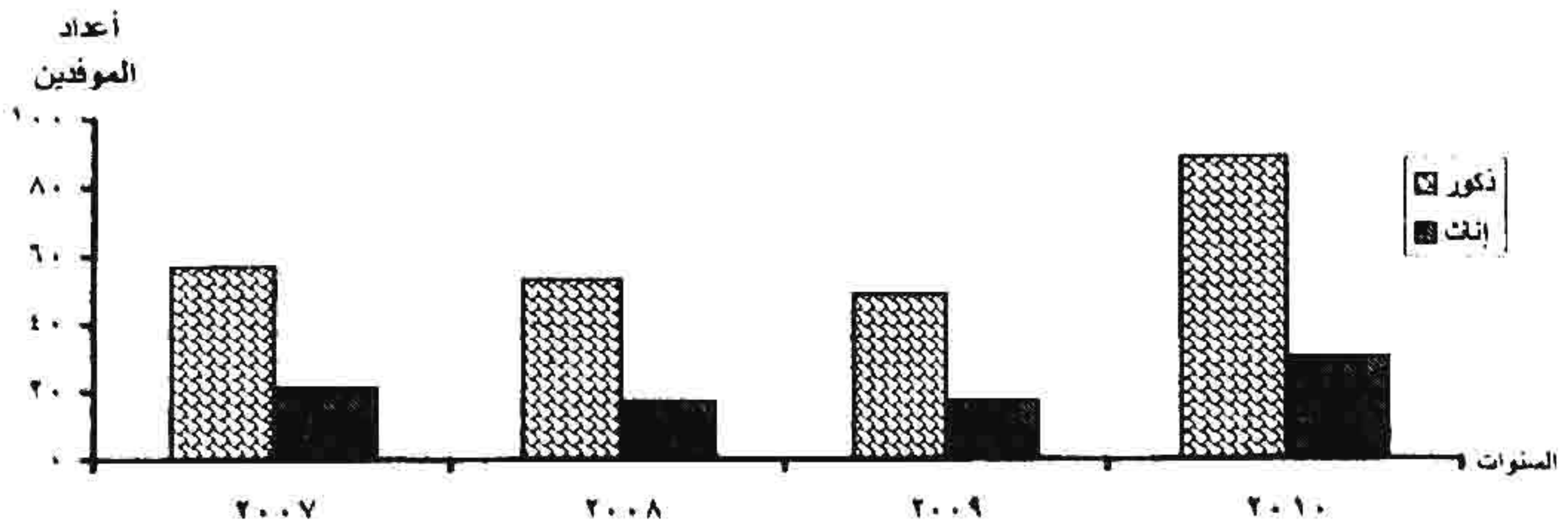
جدول رقم (٢١)
تطور أعداد الموظفين للخارج في إجازات دراسية وفقاً لمجموعات الدول
خلال الفترة (٢٠٠٧ - ٢٠١٠)

السنوات	مجموعات الدول		الأوروبية		الأمريكية		الآسيوية		الإفريقية		العربية		الإجمالي	
	العدد	%	العدد	%	العدد	%	العدد	%	العدد	%	العدد	%	العدد	%
٢٠٠٧	٧٨	٢٨,٨	٨٤	٤١,٨	٢٢	١٥,٩	—	—	١	٠,٥	٦	٢,٠	٢٠١	١٠٠
٢٠٠٨	٧٠	٢٥,٤	٩٨	٤٩,٥	٢٤	١٢,١	٣	١,٥	—	—	٣	١,٥	١٩٨	١٠٠
٢٠٠٩	٦٦	٤٤,٩	٤٩	٣٢,٢	٢٦	١٧,٧	٥	٣,٤	—	—	١	٠,٧	١٤٧	١٠٠
٢٠١٠	١١٩	٦٢,٢	٢٢	١٧,٠	١٥	٨,٠	١٢	٦,٤	—	—	١٠	٥,٢	١٨٨	١٠٠



جدول رقم (٢٢)
تطور أعداد الموظفين للخارج في إجازات دراسية وفقاً لمجموعة الدول الأوروبية والنوع
خلال الفترة (٢٠٠٧ - ٢٠١٠)

٢٠١٠			٢٠٠٩			٢٠٠٨			٢٠٠٧			السنوات النوع مجموعة الدول الأوروبية
جملة	إناث	ذكور	جملة	إناث	ذكور	جملة	إناث	ذكور	جملة	إناث	ذكور	
١٢	٥	٧	٦	٢	٤	١٤	١	١٢	١٧	٥	١٢	إنجلترا
٥٧	١٦	٤١	٥٠	١٢	٣٧	١٩	٧	١٢	٢٤	٨	١٦	ألمانيا
٦	١	٥	-	-	-	٦	٢	٤	٥	-	٥	فرنسا
١٥	٦	٩	٢	-	٢	١١	٢	٨	١٦	٥	١١	إيطاليا
-	-	-	-	-	-	٢	-	٢	-	-	-	أيرلندا
٣	١	٢	١	-	١	٥	١	٤	١	-	١	أسبانيا
١	-	١	٢	-	٢	-	-	-	٢	١	١	النمسا
٢	-	٢	-	-	-	٢	-	٢	٢	-	٢	بلجيكا
١	-	١	١	١	-	٢	-	٢	-	-	-	هولندا
٢	-	٢	-	-	-	-	-	-	١	١	-	اليونان
٩	-	٩	١	-	١	١	١	-	-	-	-	السويد
١	-	١	٢	-	٢	١	١	-	١	-	١	التشيك
٢	-	٢	-	-	-	-	-	-	-	-	-	بولندا
١	١	-	-	-	-	-	-	-	١	-	١	الدنمارك
١	-	١	-	-	-	٤	-	٤	٢	-	٢	النرويج
١	-	١	١	١	-	١	-	١	٢	١	٢	سويسرا
١	-	١	-	-	-	١	١	-	١	-	١	فنلندا
-	-	-	-	-	-	١	-	١	-	-	-	البرتغال
٢	-	٢	-	-	-	-	-	-	-	-	-	المجر
١	-	١	-	-	-	-	-	-	-	-	-	بلغاريا
١١٩	٣٠	٨٩	٦٦	١٧	٤٩	٧٠	١٧	٥٣	٧٨	٢١	٥٧	الإجمالي
١٠٠	٢٥,٢	٧٤,٨	١٠٠	٢٥,٨	٧٤,٢	١٠٠	٢٤,٢	٧٥,٧	١٠٠	٢٦,٩	٧٣,١	%

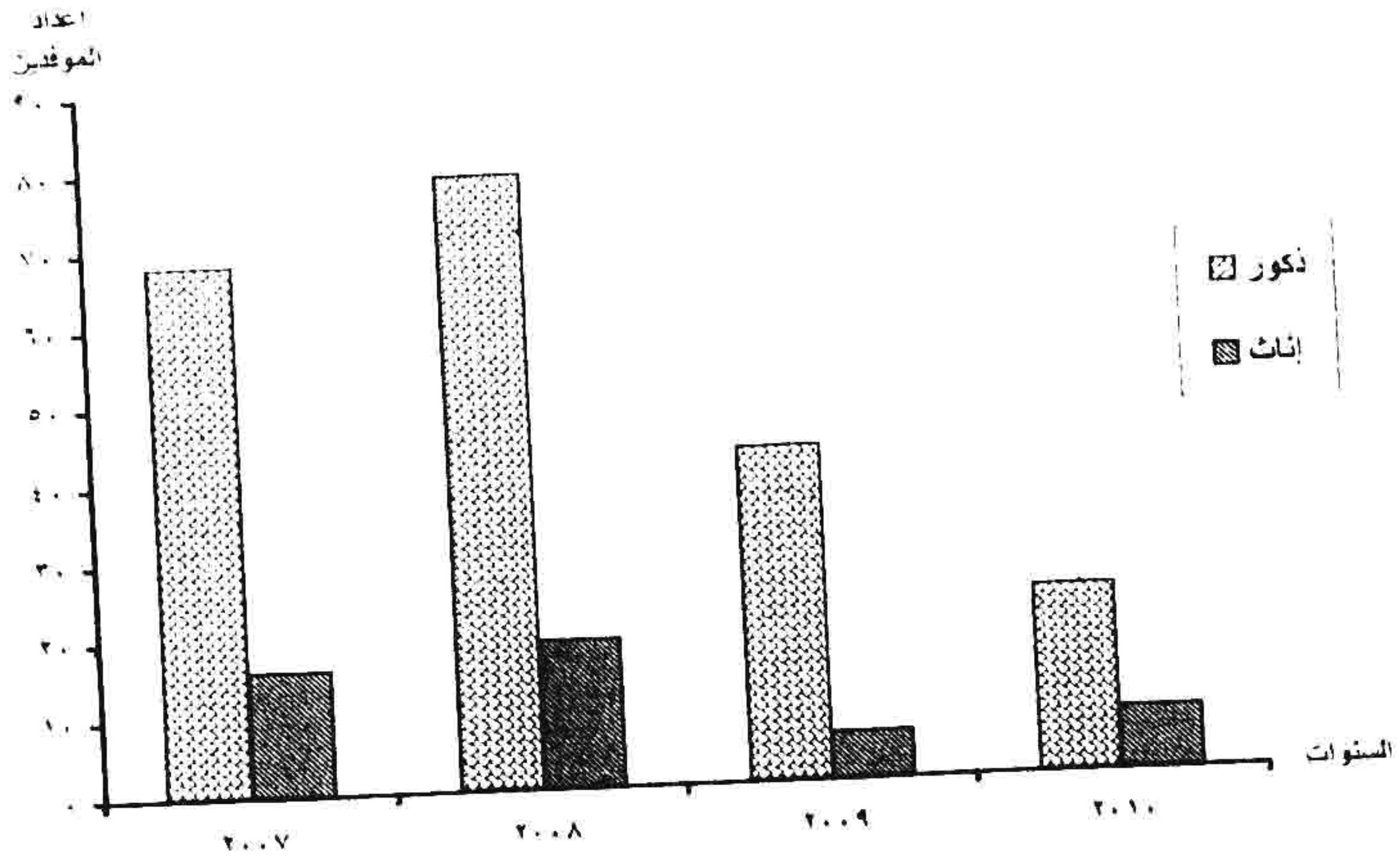


جدول رقم (٢٢)

تطور أعداد الموظفين للخارج في إجازات دراسية وفقاً لمجموعة الدول الأمريكية والنوع

خلال الفترة (٢٠٠٧ - ٢٠١٠)

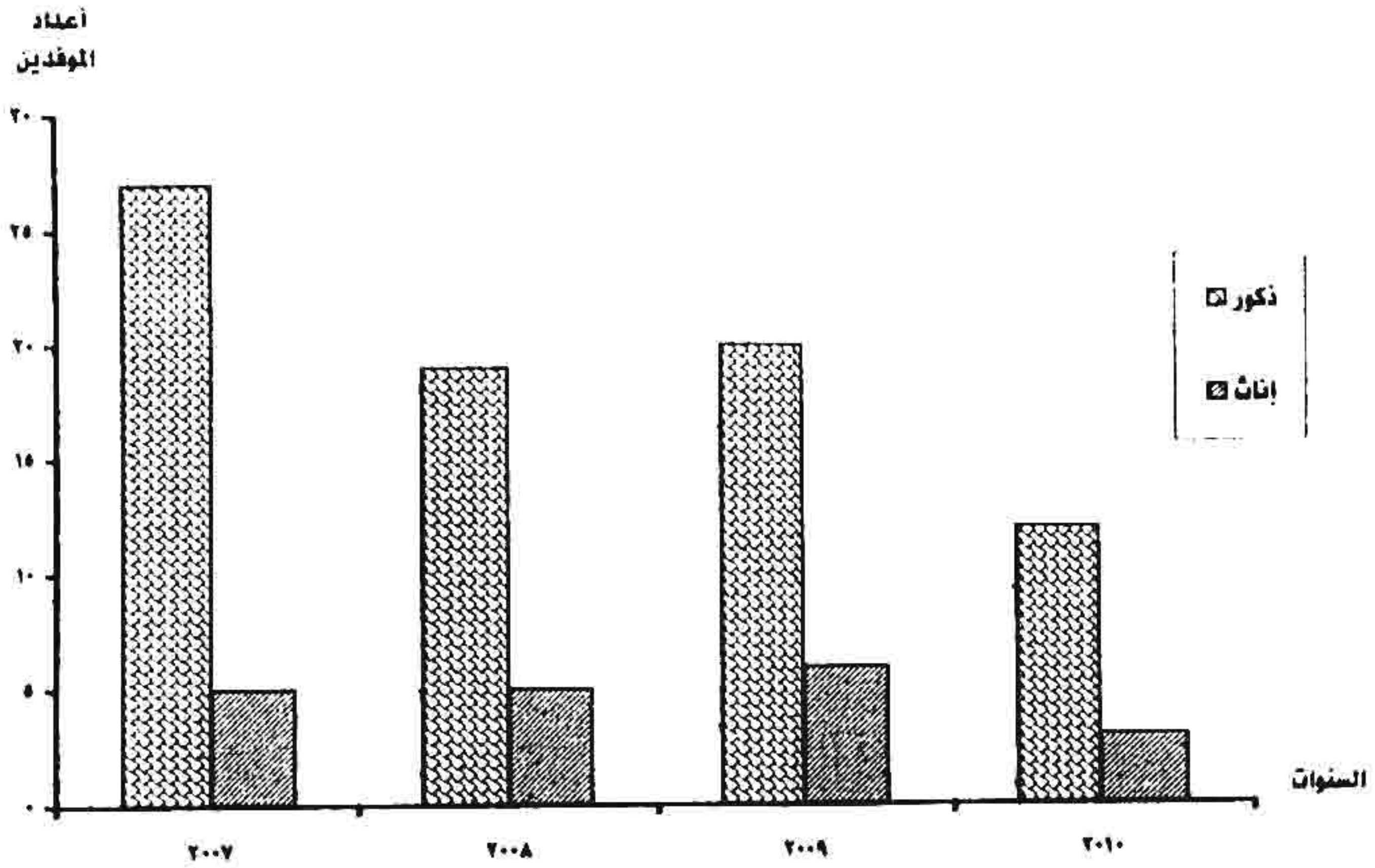
٢٠١٠			٢٠٠٩			٢٠٠٨			٢٠٠٧			السنوات النوع
جملة	إناث	ذكور	جملة	إناث	ذكور	جملة	إناث	ذكور	جملة	إناث	ذكور	
مجموعة الدول الأمريكية												الولايات المتحدة الأمريكية
١٧	٥	١٢	٢٤	٤	٢٠	٦٢	١٢	٥٠	٥٢	١٢	٢٩	كندا
١٥	٣	١٢	١٤	٢	١٢	٢٢	٦	٢٦	٢٦	٣	٢٨	المكسيك
-	-	-	١	-	١	٢	-	٢	١	-	١	البرازيل
-	-	-	-	-	-	١	-	١	-	-	-	الإجمالي
٢٢	٨	٢٤	٤٩	٦	٤٣	٩٨	١٩	٧٩	٨٤	١٦	٦٨	
١٠٠	٢٥,٠	٧٥,٠	١٠٠	١٢,٢	٨٧,٨	١٠٠	١٩,٤	٨٠,٦	١٠٠	١٩,٠	٨١,٠	



جدول رقم (٢٤)

تطور أعداد الموظفين للخارج في إجازات دراسية وفقاً لمجموعة الدول الآسيوية والنوع خلال الفترة (٢٠٠٧ - ٢٠١٠)

٢٠١٠			٢٠٠٩			٢٠٠٨			٢٠٠٧			السنوات النوع
جملة	إناث	ذكور	جملة	إناث	ذكور	جملة	إناث	ذكور	جملة	إناث	ذكور	
٢	١	٢	١٤	٤	١٠	٩	٣	٦	١٥	٤	١١	اليابان
٢	-	٢	٢	-	٢	٢	-	٢	٤	-	٤	كوريا الجنوبية
٢	١	١	٧	٢	٥	٢	١	٢	٤	١	٢	الصين
١	-	١	-	-	-	٢	-	٢	٥	-	٥	الهند
١	-	١	-	-	-	٦	-	٦	١	-	١	روسيا
٤	١	٣	١	-	١	-	-	-	٢	-	٢	تركيا
-	-	-	-	-	-	-	-	-	١	-	١	باكستان
-	-	-	-	-	-	-	-	-	-	-	-	تايوان
-	-	-	-	-	-	-	-	-	-	-	-	سلوفينيا
-	-	-	-	-	-	١	١	-	-	-	-	أذربيجان
١	-	١	١	-	١	-	-	-	-	-	-	سنغافورة
١٥	٣	١٢	٢٦	٦	٢٠	٢٤	٥	١٩	٢٢	٥	٢٧	الإجمالي
١٠٠	٢٠,٠	٨٠,٠	١٠٠	٢٢,١	٧٦,٩	١٠٠	٢٠,٨	٧٩,٢	١٠٠	١٥,٦	٨٤,٤	/



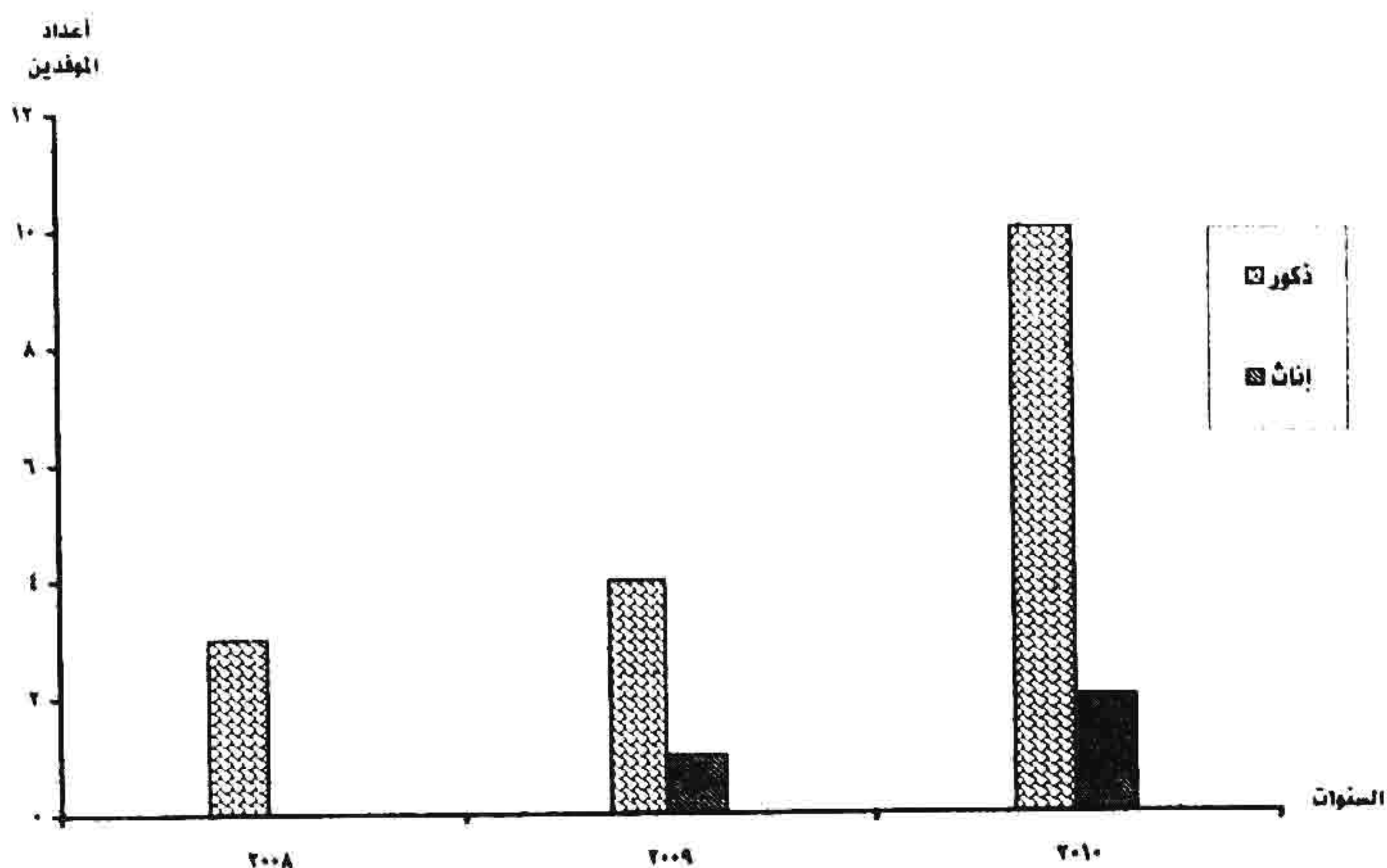
جدول رقم (٢٥)

تطور أعداد الموفدين للخارج في إجازات دراسية وفقاً لمجموعة الدول الإقيانوسية والنوع

خلال الفترة (٢٠٠٨ - ٢٠١٠)

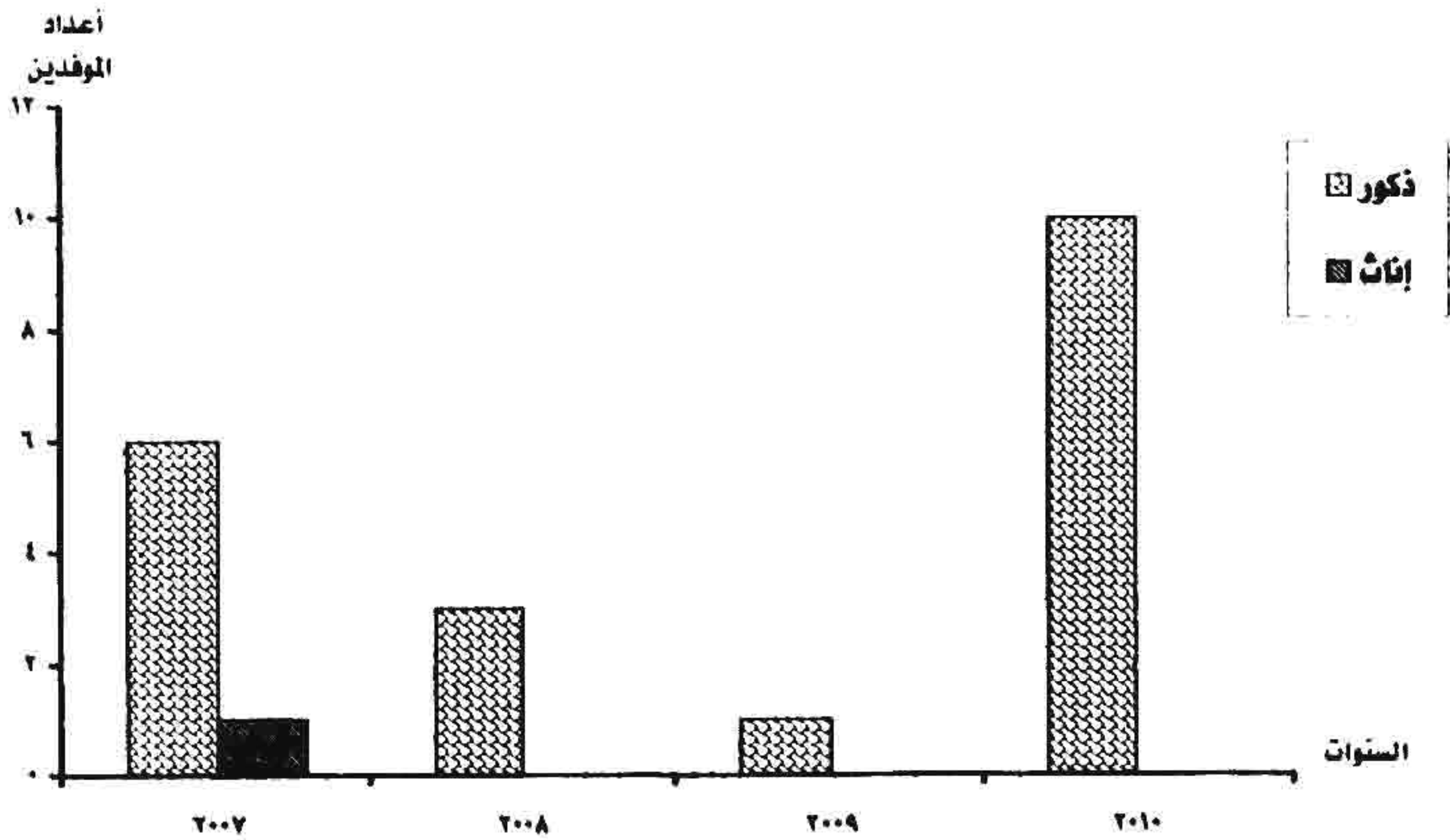
٢٠١٠			٢٠٠٩			٢٠٠٨			السنوات
جملة	إناث	ذكور	جملة	إناث	ذكور	جملة	إناث	ذكور	النوع
٩	٢	٧	٤	١	٣	٢	—	٢	مجموعة الدول الإقيانوسية
٢	—	٢	١	—	١	١	—	١	إسترااليا
١٢	٢	١٠	٥	١	٤	٢	—	٢	نيوزيلاندا
١٠٠	١٦,٧	٨٣,٣	١٠٠	٢٠,٠	٨٠,٠	١٠٠	—	١٠٠	الإجمالي
									%

ملحوظة : لم يتم الإيفاد للخارج في إجازات دراسية عام ٢٠٠٧ .



جدول رقم (٢٦)
تطور أعداد الموظفين للخارج في إجازات دراسية وفقاً لمجموعات الدول والنوع
خلال الفترة (٢٠٠٧ - ٢٠١٠)

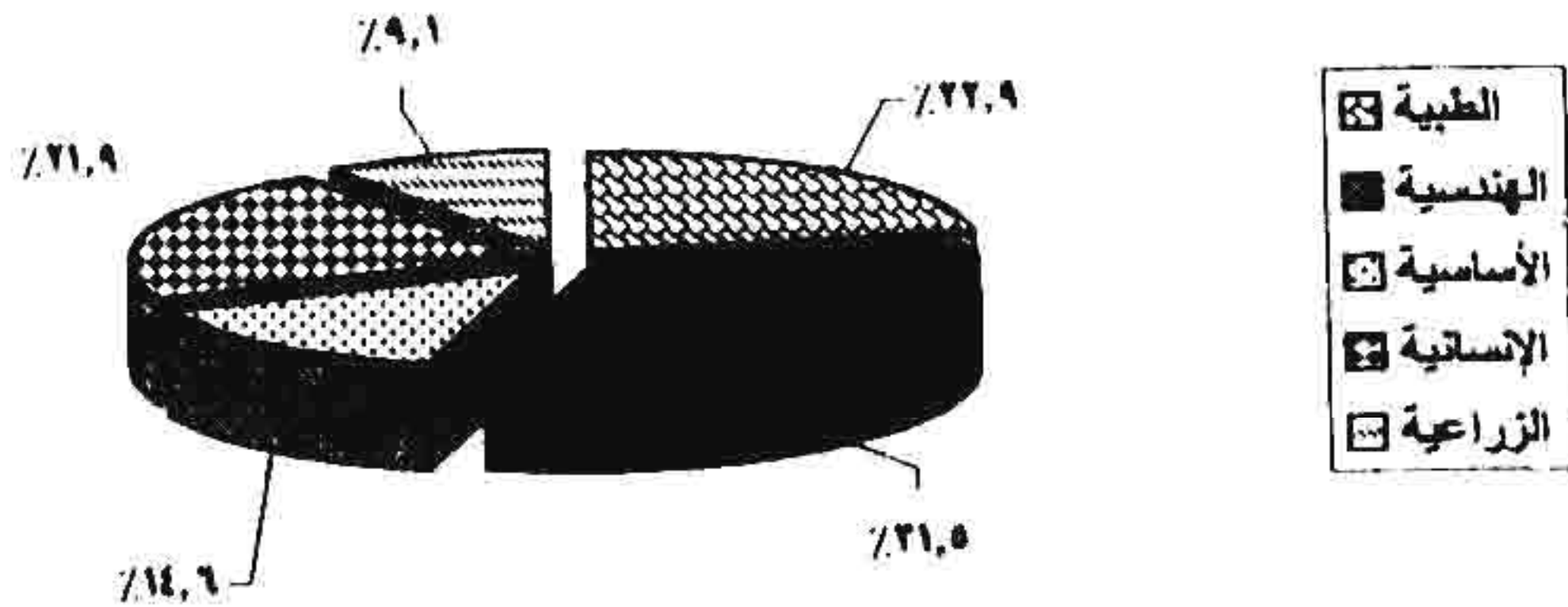
٢٠١٠			٢٠٠٩			٢٠٠٨			٢٠٠٧			السنوات النوع مجموعات الدول
جملة	إناث	ذكور	جملة	إناث	ذكور	جملة	إناث	ذكور	جملة	إناث	ذكور	
٩	-	٩	١	-	١	٢	-	٢	٤	١	٣	السعودية
١	-	١	-	-	-	-	-	-	-	-	-	الإمارات
-	-	-	-	-	-	-	-	-	١	-	١	المغرب
-	-	-	-	-	-	١	-	١	١	-	١	الجزائر
-	-	-	-	-	-	-	-	-	١	-	١	جنوب أفريقيا
١٠	-	١٠	١	-	١	٣	-	٣	٧	١	٦	الإجمالي
١٠٠	-	١٠٠	١٠٠	-	١٠٠	١٠٠	-	١٠٠	١٠٠	١٤,٣	٨٥,٧	%



جدول رقم (٢٧)

تطور أعداد الموظفين للخارج في إجازات دراسية وفقاً لمجموعات الدول ومجموعات العلوم
خلال الفترة (٢٠٠٧ - ٢٠١٠)

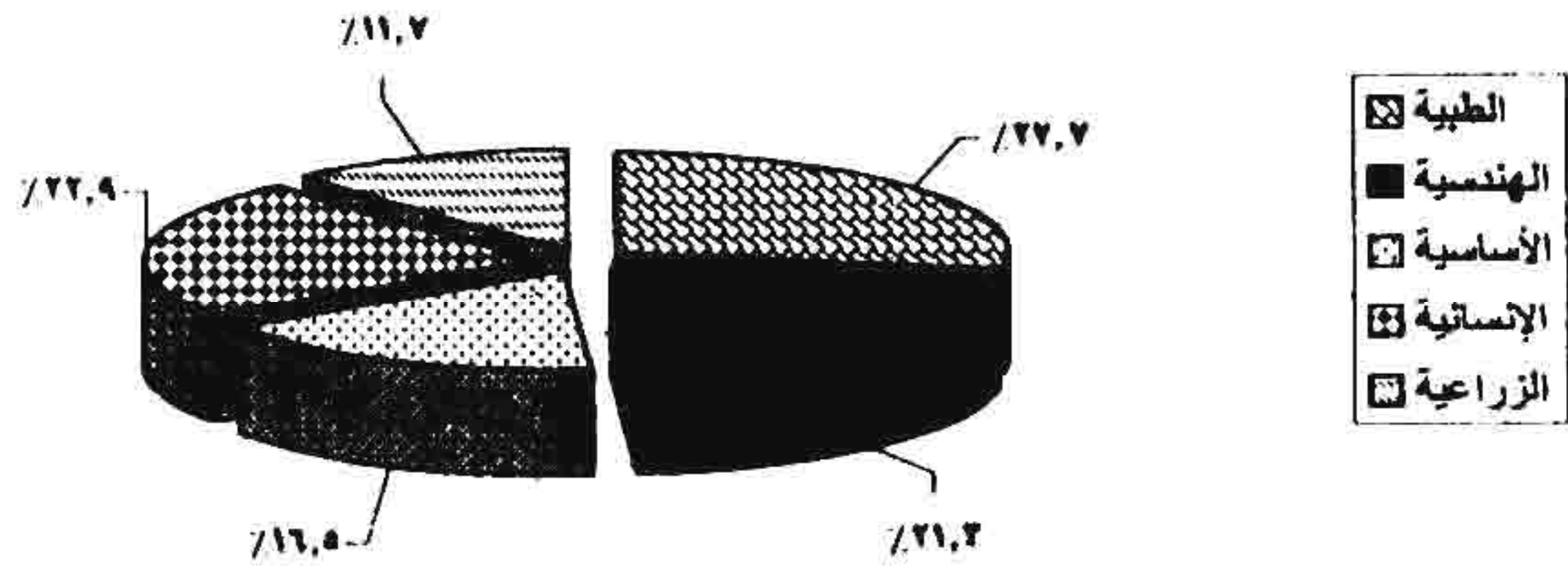
الاجمالي		الزراعية	الإنسانية	الأساسية	الهندسية	الطبية	مجموعات العلوم	السنوات
%	العدد						مجموعات الدول	
٢٨,٨	٧٨	١٢	٢٧	١١	١٢	١٦	الأوروبية الأمريكية الآسيوية الإفريقية العربية	٢٠٠٧
٤١,٨	٨٤	٣	٩	٤	٥٨	١٠		
١٥,٩	٢٢	٥	٥	١١	٧	٤		
٠,٥	١	-	-	١	-	-		
٢,٠	٦	-	٢	-	-	٤		
١٠٠	٢٠١	٢٠	٤٢	٢٧	٧٧	٢٤	الجملة	
٢٥,٤	٧٠	٧	٢١	٧	٢٠	١٥	الأوروبية الأمريكية الآسيوية الإفريقية العربية	٢٠٠٨
٤٩,٥	٩٨	٤	١٣	٨	٥٨	١٥		
١٢,١	٢٤	٦	٤	٤	٢	٧		
١,٥	٢	-	٢	-	١	-		
١,٥	٢	-	١	١	١	-		
١٠٠	١٩٨	١٧	٤١	٢٠	٨٢	٢٧	الجملة	
٤٤,٩	٦٦	٢	١٢	١٦	٤	٢٢	الأوروبية الأمريكية الآسيوية الإفريقية العربية	٢٠٠٩
٢٢,٢	٤٩	١	١٥	٦	٢٠	٧		
١٧,٧	٢٦	٥	٥	٦	٦	٤		
٢,٤	٥	-	٢	-	١	٢		
٠,٧	١	-	-	١	-	-		
١٠٠	١٤٧	٨	٢٤	٢٩	٢١	٤٥	الجملة	
٦٢,٢	١١٩	١٩	٢١	٢١	١٧	٤١	الأوروبية الأمريكية الآسيوية الإفريقية العربية	٢٠١٠
١٧,٠	٢٢	١	٧	٢	١٤	٨		
٨,٠	١٥	١	٥	٥	٢	٢		
٦,٤	١٢	-	٧	٢	٢	١		
٥,٢	١٠	١	٢	١	٥	-		
١٠٠	١٨٨	٢٢	٤٢	٢١	٤٠	٥٣	الجملة	
-	٧٢٤	٦٧	١٦١	١٠٧	٢٢١	١٦٨	الاجمالي	
-	١٠٠	٩,١	٢١,٩	١٤,٦	٢١,٥	٢٢,٩	%	



جدول رقم (٢٨)

توزيع الموظفين للخارج في إجازات دراسية وفقاً لمجموعات الدول ومجموعات العلوم عام ٢٠١٠

مجموعات العلوم		الزراعية	الإنسانية	الأساسية	الهندسية	الطبية	مجموعات الدول
العدد	الإجمالي						
١٠.١	١٢	-	٥	-	٢	٤	الدول الأوروبية
٤٧.٩	٥٧	٨	٤	٨	٩	٢٨	ألمانيا
١٢.٦	١٥	٢	٦	١	١	٤	إيطاليا
٥.١	٦	-	١	١	٢	١	فرنسا
٠.٨	١	-	-	١	-	-	بلغاريا
٠.٨	١	١	-	-	-	-	التشيك
١.٧	٢	-	-	-	-	٢	بلجيكا
٢.٥	٢	١	-	١	-	١	المجر
٠.٨	١	-	١	-	-	-	هولندا
٢.٥	٢	٢	-	-	-	-	اسبانيا
٧.٦	٩	١	-	٧	١	-	السويد
٠.٨	١	-	١	-	-	-	النمسا
٠.٨	١	١	-	-	-	-	الدنمارك
٠.٨	١	-	-	١	-	-	فنلندا
٠.٨	١	-	-	-	-	١	النرويج
١.٧	٢	-	١	١	-	-	اليونان
١.٧	٢	١	١	-	-	-	بولندا
٠.٨	١	-	١	-	-	-	سويسرا
١٠٠	١١٩	١٩	٢١	٢١	١٧	٤١	جملة الدول الأوروبية
٥٢.١	١٧	١	٤	٢	٦	٤	الدول الأمريكية
٤٦.٩	١٥	-	٢	-	٨	٤	الولايات المتحدة الأمريكية
١٠٠	٢٢	١	٧	٢	١٤	٨	جملة الدول الأمريكية
٢٠.٠	٢	١	-	-	١	١	الدول الآسيوية
٢٦.٧	٤	-	٤	-	-	-	اليابان
٢٠.٠	٢	-	-	٢	١	-	تركيا
٦.٧	١	-	-	١	-	-	كوريا الجنوبية
١٢.٢	٢	-	١	-	-	١	روسيا
٦.٧	١	-	-	١	-	-	الصين
٦.٧	١	-	-	١	-	-	سنغافورة
٦.٧	١	-	-	١	-	-	الهند
١٠٠	١٥	١	٥	٥	٢	٢	جملة الدول الآسيوية
٧٥.٠	٩	-	٥	١	٢	١	الدول الإفريقية
٢٥.٠	٢	-	٢	١	-	-	إيطاليا
١٠٠	١٢	-	٧	٢	٢	١	جملة الدول الإفريقية
٩٠.٠	٩	١	٢	-	٥	-	الدول العربية
١٠.٠	١	-	-	١	-	-	السعودية
١٠٠	١٠	١	٢	١	٥	-	الإمارات
-	١٨٨	٢٢	٤٢	٢١	٤٠	٥٢	جملة الدول العربية
-	١٠٠	١١.٧	٢٢.٩	١٦.٥	٢١.٢	٢٧.٧	الإجمالي
-	١٠٠	١١.٧	٢٢.٩	١٦.٥	٢١.٢	٢٧.٧	%



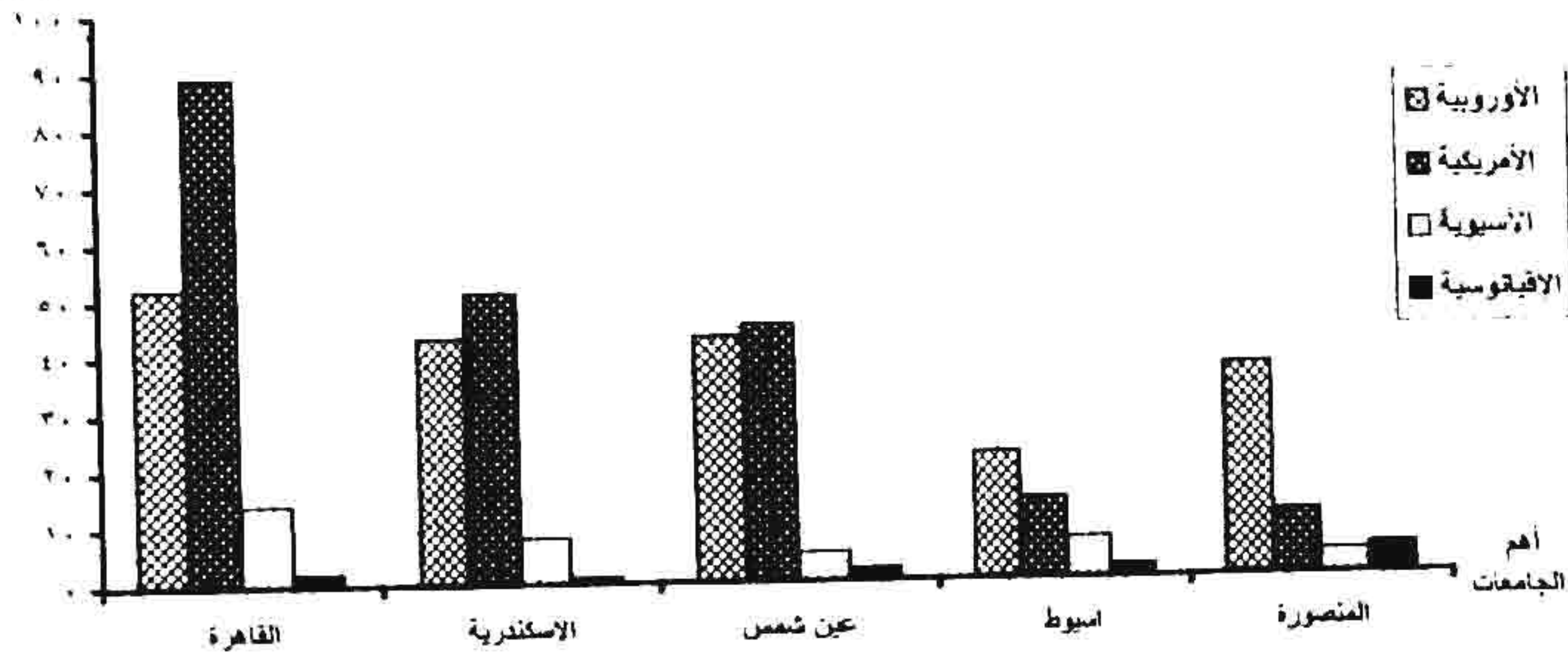
جدول رقم (٢٩)

اجمالي أعداد الموظفين للخارج في إجازات دراسية وفقاً للجامعات ومجموعات الدول خلال الفترة (٢٠٠٧ - ٢٠١٠)

الجامعات	مجموعات الدول							الإجمالي
	الأوروبية	الأمريكية	الآسيوية	الإفريقية	العربية	العدد	الإجمالي	
القاهرة	٥٢	٨٩	١٤	٢	٣	١٦٠	٢١٨	
الإسكندرية	٤٣	٥١	٨	١	٤	١٠٧	١٢٦	
عين شمس	٤٣	٤٥	٥	٢	٨	١٠٢	١٢٠	
أسيوط	٢٢	١٤	٧	٢	-	٤٥	٦١	
طنطا	١٢	٥	٤	-	٢	٢٣	٢١	
المنصورة	٢١	٨	٦	٢	-	٢٧	٥٠	
الرقازيق	١٢	١١	٤	٥	١	٢٣	٤٥	
حلوان	١٣	١	٥	٢	-	٢١	٢٩	
المنيا	٧	-	٥	-	١	١٣	١٨	
المنوفية	٥	٢	٣	٢	١	١٤	١٩	
قناة السويس	١٠	٥	١٣	-	-	٢٨	٣٨	
جنوب الوادي	١١	-	٢	-	١	١٤	١٩	
الأزهر	٧	٥	٤	-	-	١٦	٢٢	
القيوم	٢	٢	-	-	-	٤	٥	
بنى سويف	٢	٢	-	-	-	٥	٧	
كفر الشيخ	٢	٤	-	-	-	٦	٨	
بنها	٦	٢	٢	-	-	١١	١٥	
سوهاج	٣	١	١	١	-	٦	٨	
أخرى *	٦٠	١٤	١٤	-	-	٨٨	١٢٠	
الإجمالي	٢٢٢	٢٦٢	٩٧	٢٠	٢٠	٧٢٤	١٠٠	
/	٤٥,٤	٢٥,٨	١٣,٢	٢,٧	٢,٧	١٠٠	-	

* تشمل بعض المعاهد والهيئات والمراكز العلمية.

اعداد الموظفين

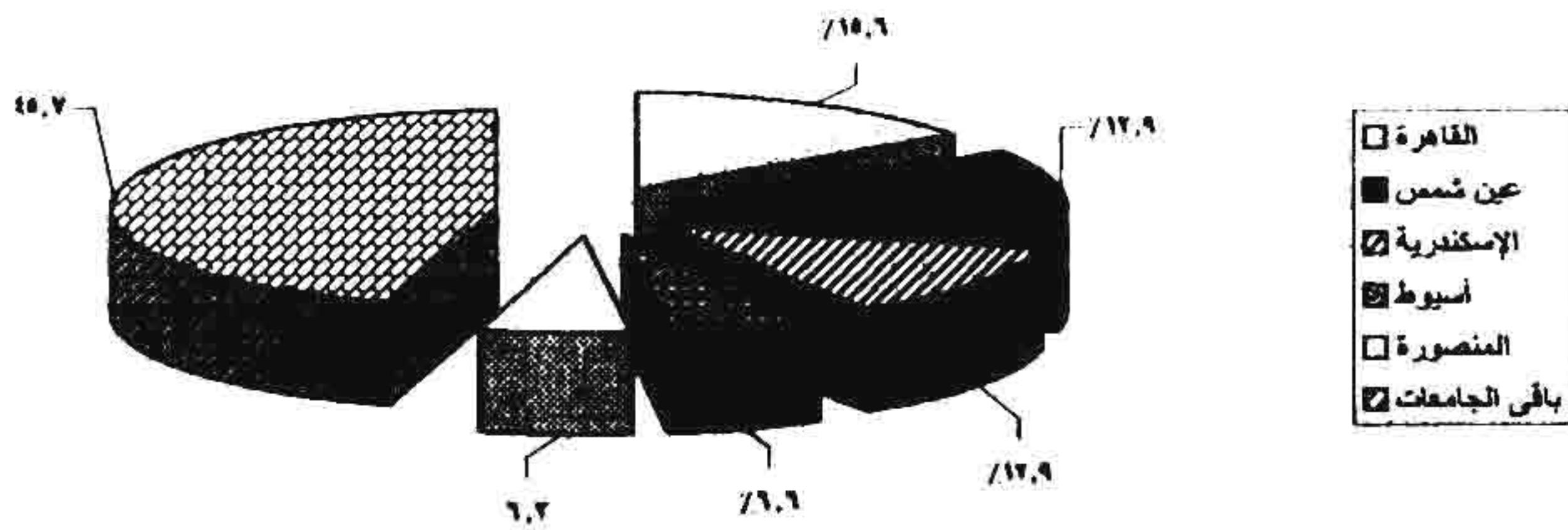


جدول رقم (٢٠)

أعداد الموظفين للخارج في إجازات دراسية وفقاً للجامعات ومجموعة الدول الأوروبية
خلال الفترة (٢٠٠٧ - ٢٠١٠)

الدولة الجامعات	إيطاليا	ألمانيا	فرنسا	إيطاليا	أيرلندا	أستراليا	النمسا	بلجيكا	هولندا	اليونان	السويد	النرويج	الدانمارك	بولندا	التشيك	النمسا	اليونان	السويد	النرويج	هولندا	بلجيكا	النمسا	أستراليا	أيرلندا	إيطاليا	فرنسا	ألمانيا	إيطاليا	الإجمالي	
																													العدد	النسبة
القاهرة	١٢	٢٧	٥	٥	٥	٥	٥	٥	٥	٥	٥	٥	٥	٥	٥	٥	٥	٥	٥	٥	٥	٥	٥	٥	٥	٥	٥	٥	٥٢	١٥,٦
الإسكندرية	١٢	١٣	٦	٧	٧	٧	٧	٧	٧	٧	٧	٧	٧	٧	٧	٧	٧	٧	٧	٧	٧	٧	٧	٧	٧	٧	٧	٧	٤٢	١٢,٩
عين شمس	٥	١٣	١	١	١	١	١	١	١	١	١	١	١	١	١	١	١	١	١	١	١	١	١	١	١	١	١	١	٤٢	١٢,٩
أسيوط	١	١٦	١	٢	٢	٢	٢	٢	٢	٢	٢	٢	٢	٢	٢	٢	٢	٢	٢	٢	٢	٢	٢	٢	٢	٢	٢	٢	٢٢	٦,٦
طنطا	٤	٥	١	٢	٢	٢	٢	٢	٢	٢	٢	٢	٢	٢	٢	٢	٢	٢	٢	٢	٢	٢	٢	٢	٢	٢	٢	١٢	٣,٦	
المنصورة	٥	١٣	١	١	١	١	١	١	١	١	١	١	١	١	١	١	١	١	١	١	١	١	١	١	١	١	١	١	٢١	٦,٢
الزقازيق	١	٢	١	١	١	١	١	١	١	١	١	١	١	١	١	١	١	١	١	١	١	١	١	١	١	١	١	١	١٢	٣,٦
حلوان	١	٤	١	٢	٢	٢	٢	٢	٢	٢	٢	٢	٢	٢	٢	٢	٢	٢	٢	٢	٢	٢	٢	٢	٢	٢	٢	١٢	٣,٩	
المنيا	١	٢	١	٢	٢	٢	٢	٢	٢	٢	٢	٢	٢	٢	٢	٢	٢	٢	٢	٢	٢	٢	٢	٢	٢	٢	٢	٧	٢,١	
المنوفية	١	١	١	٢	٢	٢	٢	٢	٢	٢	٢	٢	٢	٢	٢	٢	٢	٢	٢	٢	٢	٢	٢	٢	٢	٢	٢	٥	١,٥	
قناة السويس	١	٢	١	١	١	١	١	١	١	١	١	١	١	١	١	١	١	١	١	١	١	١	١	١	١	١	١	١٠	٢,٠	
جنوب الوادي	١	٢	١	١	١	١	١	١	١	١	١	١	١	١	١	١	١	١	١	١	١	١	١	١	١	١	١	١١	٣,٢	
الأزهر	١	٤	١	١	١	١	١	١	١	١	١	١	١	١	١	١	١	١	١	١	١	١	١	١	١	١	١	٧	٢,١	
الفيوم	١	١	١	١	١	١	١	١	١	١	١	١	١	١	١	١	١	١	١	١	١	١	١	١	١	١	١	٢	٠,٦	
بنى سويف	١	١	١	١	١	١	١	١	١	١	١	١	١	١	١	١	١	١	١	١	١	١	١	١	١	١	١	٢	٠,٦	
كفر الشيخ	١	١	١	١	١	١	١	١	١	١	١	١	١	١	١	١	١	١	١	١	١	١	١	١	١	١	١	٢	٠,٦	
بنها	١	٤	١	١	١	١	١	١	١	١	١	١	١	١	١	١	١	١	١	١	١	١	١	١	١	١	١	٦	١,٨	
سوهاج	١	١	١	١	١	١	١	١	١	١	١	١	١	١	١	١	١	١	١	١	١	١	١	١	١	١	١	٣	٠,٩	
اخرى*	٦	٢٦	١	٢	٢	٢	٢	٢	٢	٢	٢	٢	٢	٢	٢	٢	٢	٢	٢	٢	٢	٢	٢	٢	٢	٢	٢	٦٠	١٨,٠	
الإجمالي	٤٩	١٤٨	١٩	٤٤	٢	١٠	٥	٧	٤	٢	١١	٥	٢	٢	٥	١١	٢	٢	٤	٤	٧	٥	١٠	٢	٤٤	١٩	١٤٨	٢٢٢	١٠٠	

* تشمل بعض المعاهد والهيئات والمراكز العلمية



جدول رقم (٣١)

أعداد الموفدين للخارج في إجازات دراسية وفقاً للجامعات ومجموعات الدول

خلال الفترة (٢٠٠٧ - ٢٠١٠)

الإجمالي		الإقبيانوسية		الأفريقية	الأمريكية			مجموعات الدول	
العدد	/	نيوزيلاندا	إستراليا	أفريقيا جنوب	البرازيل	الكوبيك	كندا	الولايات المتحدة	الجامعات
٣٢.٠	٩١	١	٢	١	١	١	٢١	٥٨	القاهرة
١٨.٢	٥٢	١	١	١	١	١	١٩	٢٢	الإسكندرية
١٦.٥	٤٧	٢	١	١	١	١	٢٠	٢٥	عين شمس
٥.٦	١٦	١	١	١	١	١	٨	٥	أسيوط
١.٨	٥	١	١	١	١	١	٢	٢	طنطا
٣.٥	١٠	١	١	١	١	١	١	٧	المنصورة
٥.٦	١٦	١	٥	١	١	١	٥	٦	الزقازيق
١.١	٢	١	١	١	١	١	١	١	حلوان
٠.٤	١	١	١	١	١	١	١	١	المنيا
١.٨	٥	١	٢	١	١	١	١	١	الغوفية
١.٨	٥	١	١	١	١	١	٢	٢	قناة السويس
١.٨	٥	١	١	١	١	١	١	٤	الأزهر
٠.٧	٢	١	١	١	١	١	١	٢	الفيوم
١.١	٣	١	١	١	١	١	١	٢	بنى سويف
١.٤	٤	١	١	١	١	٢	١	٢	كفر الشيخ
١.١	٣	١	١	١	١	١	١	٢	بنها
٠.٧	٢	١	١	١	١	١	١	١	سوهاج
٤.٩	١٤	١	١	١	١	١	١	١٢	أخرى*
١٠٠	٢٨٤	٥	١٥	١	١	٤	٩٢	١٦٥	الإجمالي

* تشمل بعض المعاهد والهيئات والمراكز العلمية .

جدول رقم (٢٢)

أعدادالموفدين للخارج فى إجازات دراسية وفقاً للجامعات ومجموعات الدول

خلال الفترة (٢٠٠٧ - ٢٠١٠)

الإجمالي		العربية					الآسيوية							مجموعات الدول الجامعات	
%	العدد	الإمارات	الجزائر	الغرب	المصرية	منغوليا	أذربيجان	باكستان	تركيا	الهند	روسيا	الصين	كوريا الجنوبية		اليابان
١٤,٥	١٧	-	-	-	٢	-	-	-	٢	-	-	١	٢	٨	القاهرة
١٠,٣	١٢	١	-	-	٢	-	-	-	١	-	١	-	-	٦	الإسكندرية
١١,١	١٣	-	١	١	٢	-	-	-	١	-	-	١	١	٢	عين شمس
٦,٠	٧	-	-	-	-	١	-	-	-	-	٢	١	٢	١	اسيوط
٥,١	٦	-	-	-	٢	-	-	-	-	-	-	١	-	٢	طنطا
٥,١	٦	-	-	-	-	-	-	-	-	٤	-	١	-	١	المنصورة
٢,٤	٤	-	-	-	-	-	-	-	-	-	٢	-	-	٢	الزقازيق
٥,١	٦	-	-	-	١	-	١	-	٢	-	-	-	١	١	حلوان
٤,٢	٥	-	-	-	-	-	-	-	-	١	١	-	-	٢	المنيا
٢,٤	٤	-	١	-	-	-	-	-	-	-	٢	١	-	-	المنوفية
١١,١	١٣	-	-	-	-	-	-	١	-	٢	-	٦	-	٤	قناة السويس
٢,٦	٣	-	-	-	١	-	-	-	-	-	-	-	١	١	جنوب الوادى
٢,٤	٤	-	-	-	-	-	-	-	١	-	-	-	١	٢	الأزهر
١,٧	٢	-	-	-	-	١	-	-	-	-	-	-	-	١	بنها
٠,٩	١	-	-	-	-	-	-	-	-	١	-	-	-	-	سوهاج
١٢,٠	١٤	-	-	-	-	-	-	-	-	١	-	٤	٢	٦	أخرى*
١٠٠	١١٧	١	٢	١	١٦	٢	١	١	٧	٩	٨	١٦	١٢	٤١	الإجمالي

* تشمل بعض المعاهد والهيئات والمراكز العلمية .

الفصل الرابع
المفدون للخارج في بعثات الإشراف المشترك
خلال الفترة (٢٠٠٧ - ٢٠١٠)

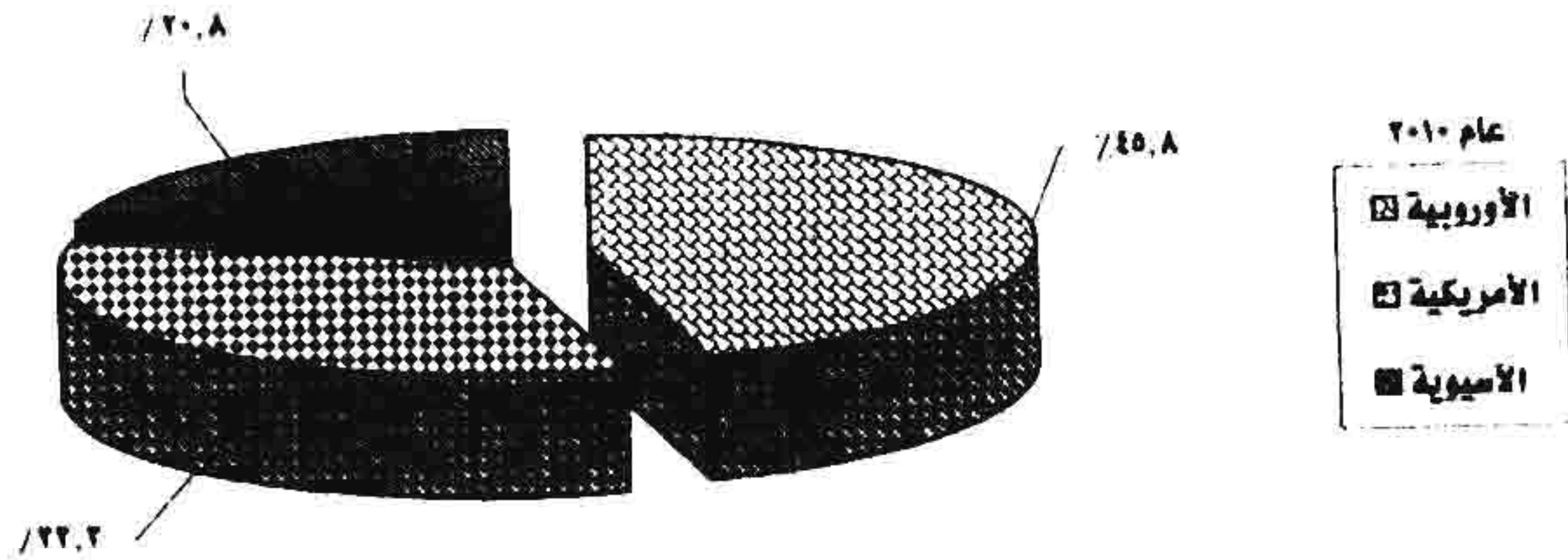
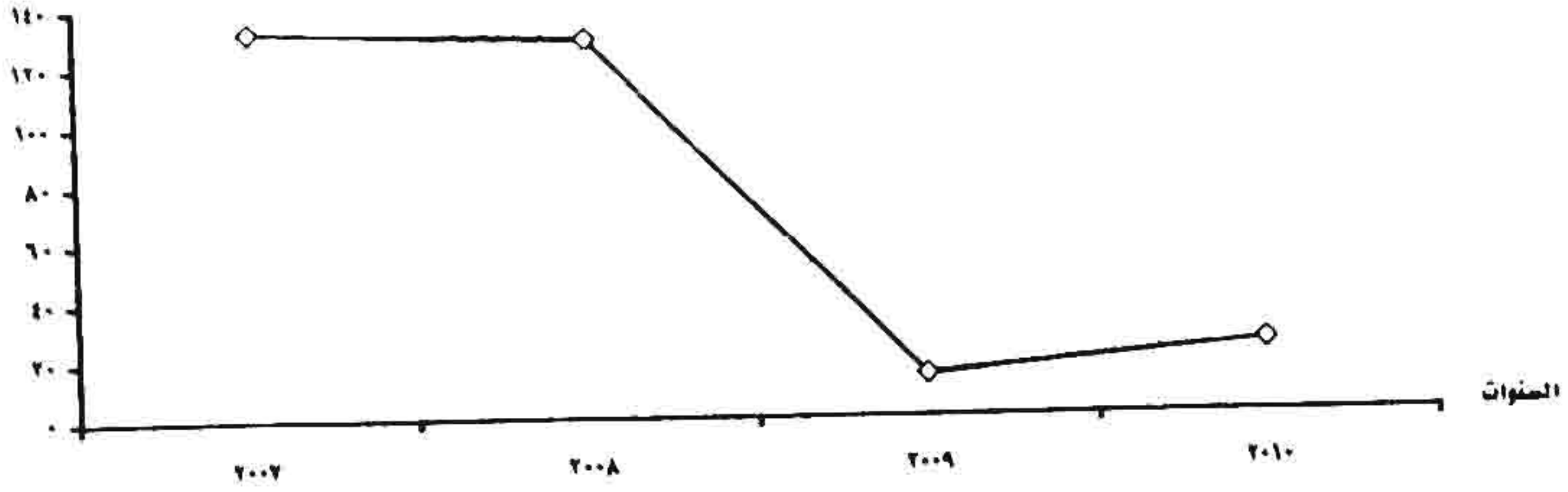
جدول رقم (٢٢)

تطور أعداد الموفدين للخارج في بعثات الإشراف المشترك وفقاً لمجموعات الدول
خلال الفترة (٢٠٠٧ - ٢٠١٠)

الإجمالي		غير معين *		الإقنيانوسية		الآسيوية		الأمريكية		الأوروبية		مجموعات الدول
العدد	%	العدد	%	العدد	%	العدد	%	العدد	%	العدد	%	
١٢٢	١٠٠	٢	٢,٣	١	٠,٨	٧	٥,٣	٥٢	٢٩,٤	٦٩	٥٢,٣	٢٠٠٧
١٢٩	١٠٠	-	-	٢	١,٦	١٣	١٠,١	٤٩	٣٨,٠	٦٥	٥٠,٤	٢٠٠٨
١٤	١٠٠	-	-	-	-	١	٧,١	٢	٢١,٤	١٠	٧١,٤	٢٠٠٩
٢٤	١٠٠	-	-	-	-	٥	٢٠,٨	٨	٣٣,٣	١١	٤٥,٨	٢٠١٠

* لم ترد أسماء الدول الموفدة إليها .

أعداد الموفدين

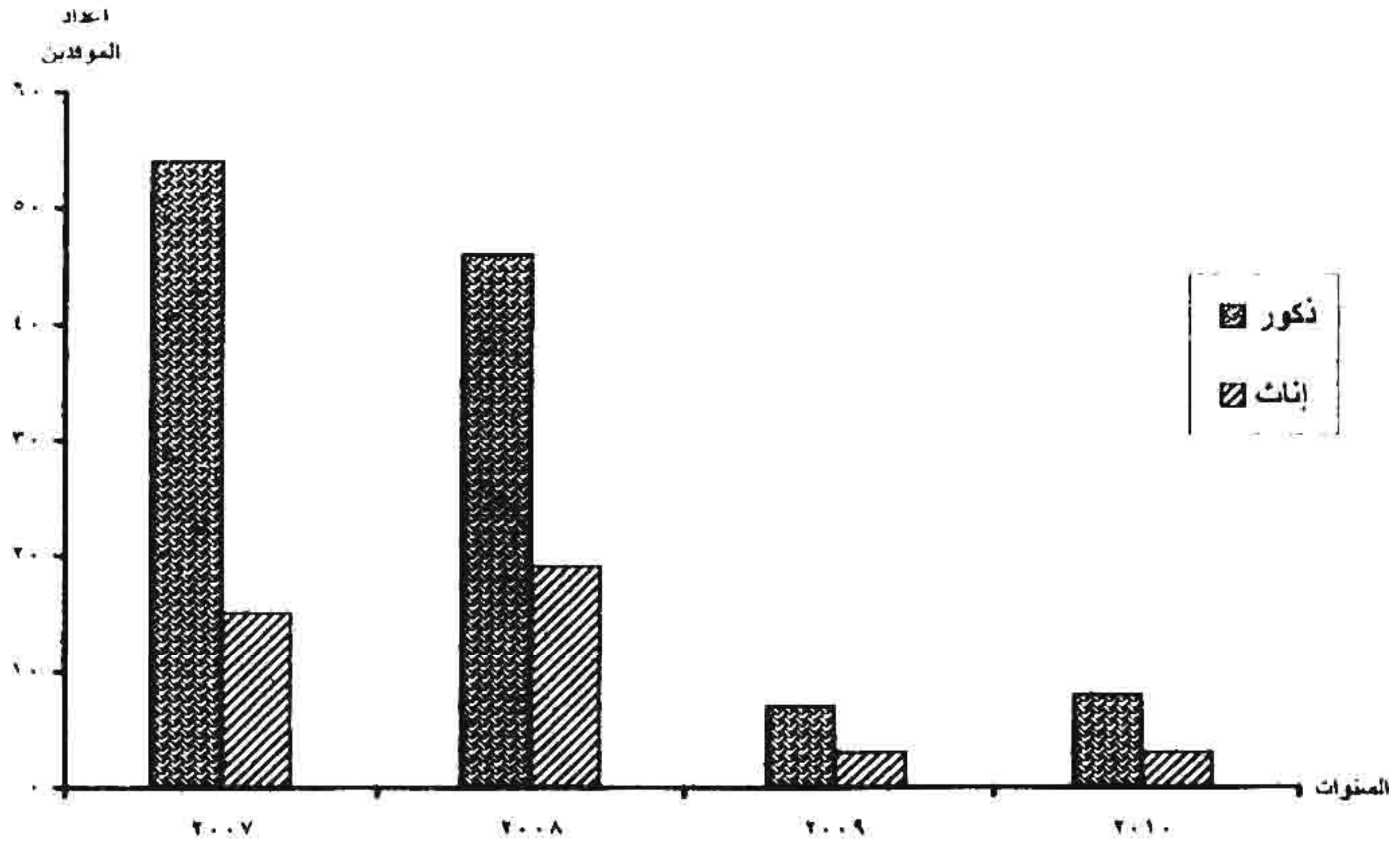


جدول رقم (٢٤)

تطور أعداد الموفدين للخارج في بعثات الإشراف المشترك وفقاً لجموعه الدول الأوروبية والنوع

خلال الفترة (٢٠٠٧ - ٢٠١٠)

السنوات النوع	٢٠٠٧			٢٠٠٨			٢٠٠٩			٢٠١٠		
	ذكور	إناث	جملة	ذكور	إناث	جملة	ذكور	إناث	جملة	ذكور	إناث	جملة
جموعه الدول الأوروبية												
إنجلترا	٦	٤	١٠	٨	٧	١٥	-	-	-	٤	١	٥
ألمانيا	٢٨	٧	٣٥	٢٧	٧	٣٤	٧	٢	١٠	٢	٢	٥
سويسرا	٢	-	٢	-	-	-	-	-	-	-	-	-
السويد	١	١	٢	٢	-	٢	-	-	-	-	-	-
أيسلندا	-	-	-	١	-	١	-	-	-	١	-	١
إسكتلندا	-	١	١	١	-	١	-	-	-	-	-	-
هولندا	٢	-	٢	١	١	٢	-	-	-	-	-	-
فرنسا	٦	١	٧	٤	١	٥	-	-	-	-	-	-
إيطاليا	٥	-	٥	٦	١	٧	-	-	-	-	-	-
النمسا	٢	١	٣	-	١	١	-	-	-	-	-	-
التشيك	-	-	-	١	-	١	-	-	-	-	-	-
أيرلندا	-	-	-	-	١	١	-	-	-	-	-	-
الإجمالي	٥٤	١٥	٦٩	٤٦	١٩	٦٥	٧	٢	١٠	٨	٢	١١
	٧٨,٢	٢١,٧	١٠٠	٧٠,٨	٢٩,٢	١٠٠	٧٧,٧	٢٢,٣	١٠٠	٧٢,٧	٢٧,٣	١٠٠



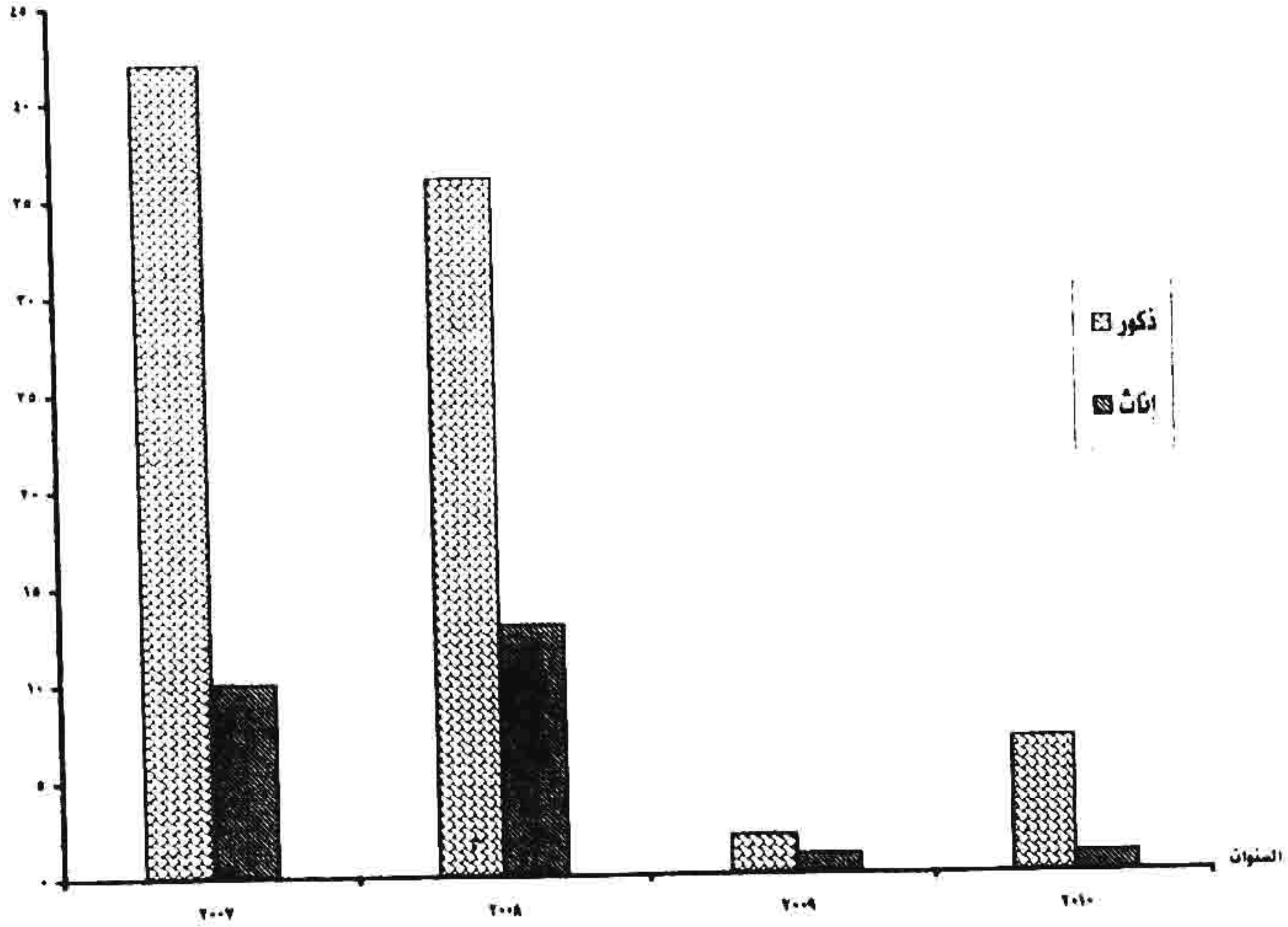
جدول رقم (٣٥)

تطور أعداد الموظفين للخارج في بعثات الإشراف المشترك وفقاً لمجموعة الدول الأمريكية والنوع

خلال الفترة (٢٠٠٧ - ٢٠١٠)

٢٠١٠			٢٠٠٩			٢٠٠٨			٢٠٠٧			الصفوات النوع
جملة	إناث	ذكور	جملة	إناث	ذكور	جملة	إناث	ذكور	جملة	إناث	ذكور	
٨	١	٧	٢	-	٢	٢٩	١١	٢٨	٢٥	٥	٢٠	الولايات المتحدة الأمريكية
-	-	-	١	١	-	١٠	٢	٨	١٧	٥	١٢	كندا
٨	١	٧	٢	١	٢	٤٩	١٣	٣٦	٥٢	١٠	٤٢	الإجمالي
١٠٠	١٢,٥	٨٧,٥	١٠٠	٢٢,٢	٧٧,٧	١٠٠	٢٦,٥	٧٣,٥	١٠٠	١٩,٢	٨٠,٨	

أعداد الموظفين

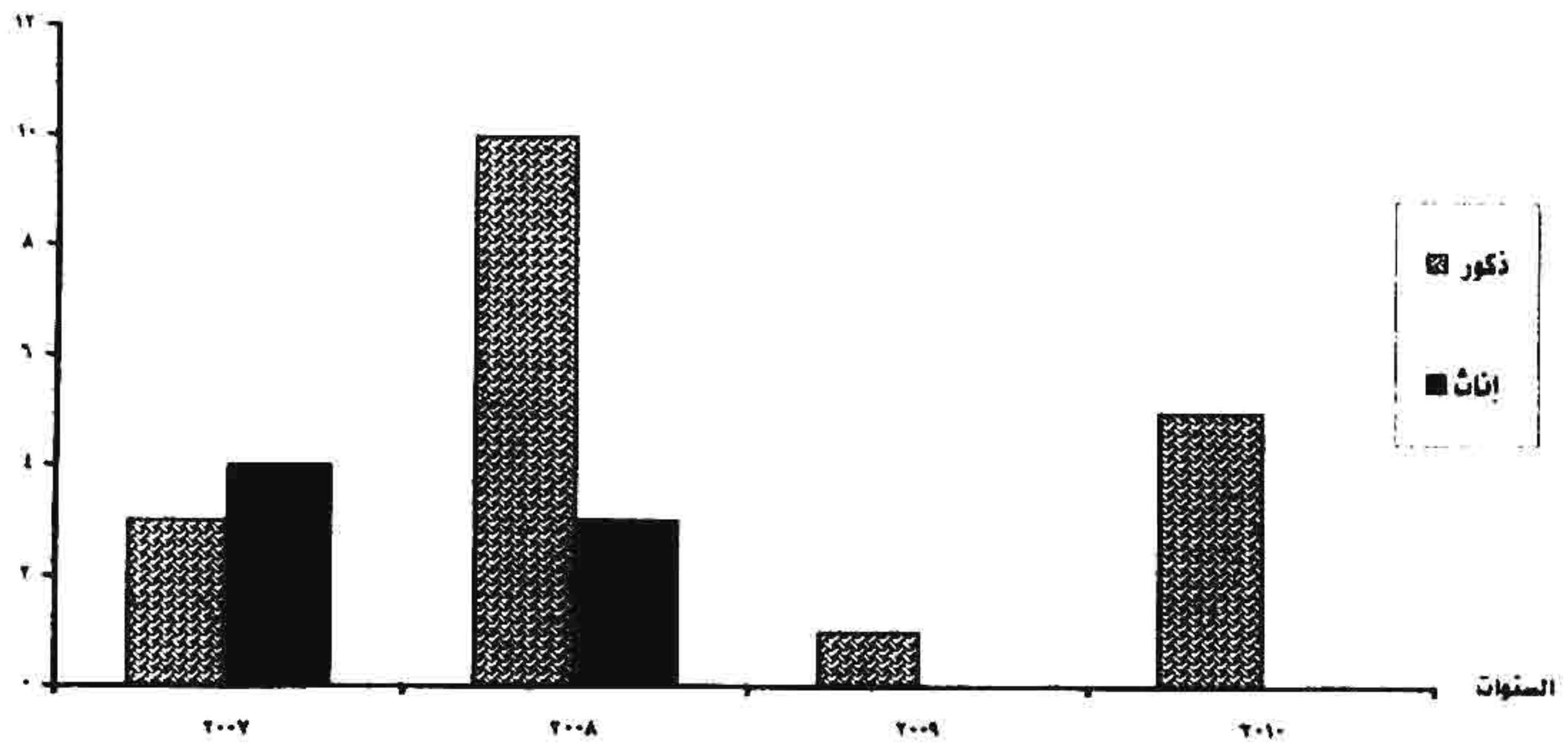


جدول رقم (٣٦)

تطور أعداد الموفدين للخارج في بعثات الإشراف المشترك وفقاً لمجموعة الدول الآسيوية والنوع خلال الفترة (٢٠٠٧ - ٢٠١٠)

٢٠١٠			٢٠٠٩			٢٠٠٨			٢٠٠٧			السنوات النوع
جملة	إناث	ذكور	جملة	إناث	ذكور	جملة	إناث	ذكور	جملة	إناث	ذكور	
٤	-	٤	١	-	١	١٢	٣	٩	٧	٤	٣	اليابان
١	-	١	-	-	-	-	-	-	-	-	-	تايوان
-	-	-	-	-	-	١	-	١	-	-	-	كوريا الجنوبية
٥	-	٥	١	-	١	١٢	٣	١٠	٧	٤	٣	الإجمالي
١٠٠	-	١٠٠	١٠٠	-	١٠٠	١٠٠	٢٣,١	٧٦,٩	١٠٠	٥٧,١	٤٢,٩	%

أعداد الموفدين

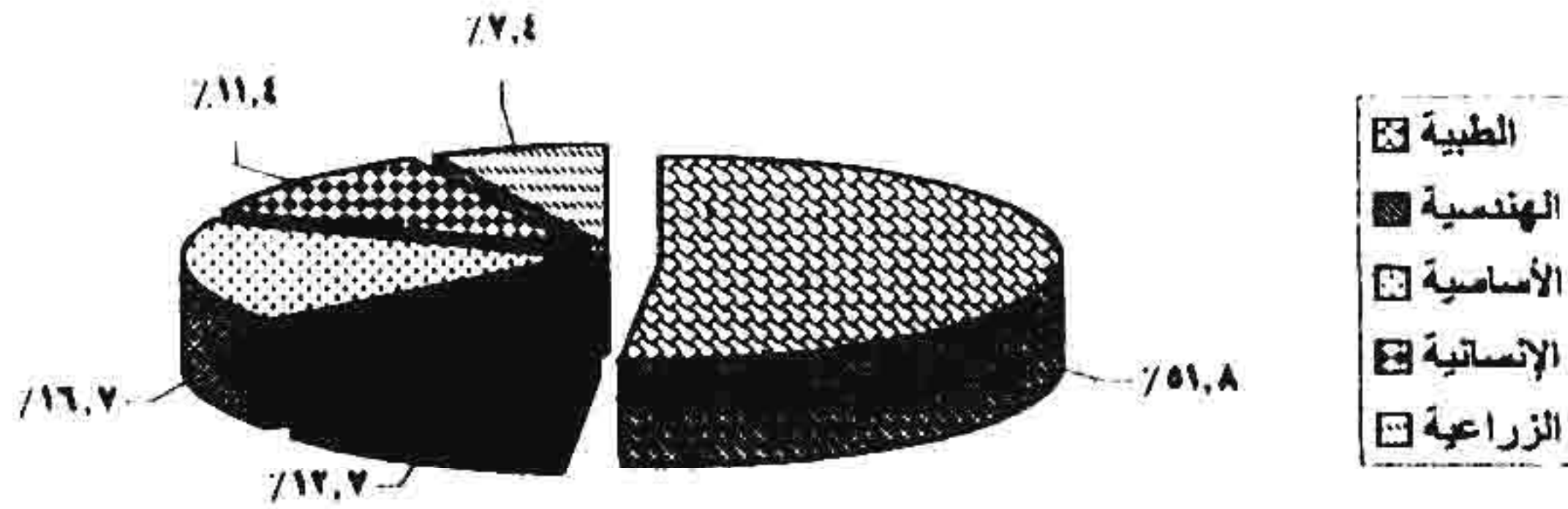


جدول رقم (٢٧)

تطور أعداد الموفدين للخارج في بعثات الإشراف المشترك وفقاً لمجموعات الدول ومجموعات العلوم خلال الفترة (٢٠٠٧ - ٢٠١٠)

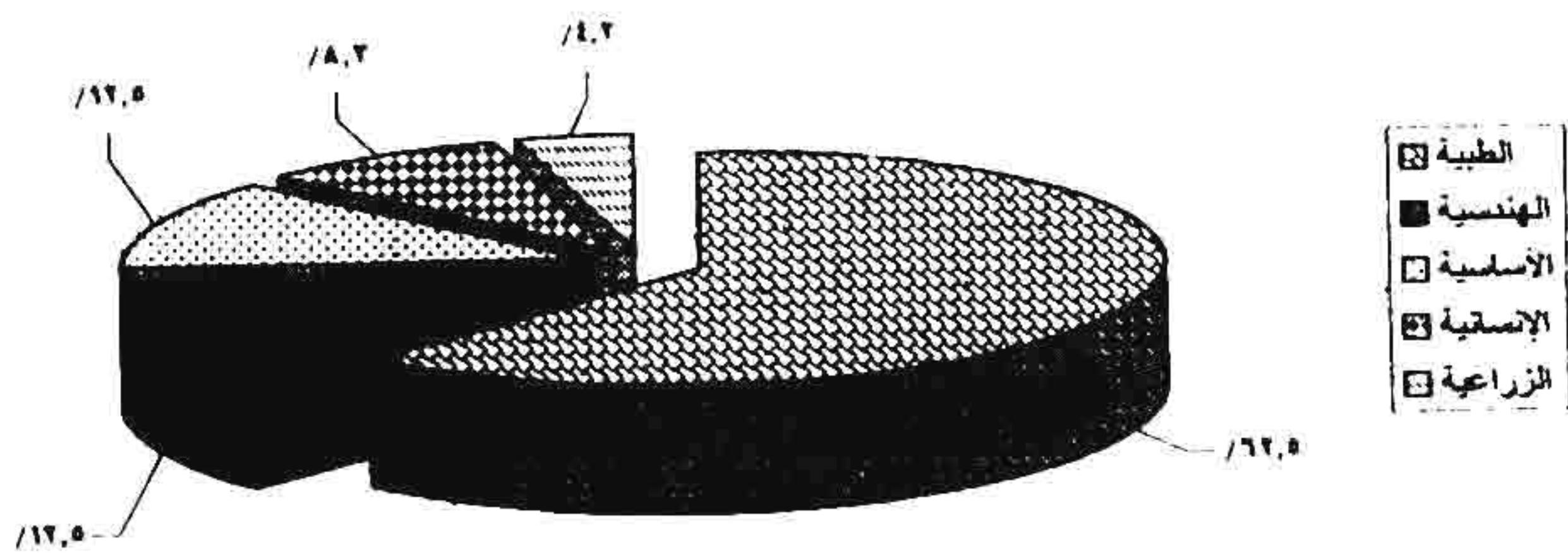
السنوات	مجموعات العلوم							الاجمالي
	الطبية	الهندسية	الأساسية	الإنسانية	الزراعية	العدد	%	
٢٠٠٧	الأوروبية	٢٩	٧	١٤	١١	٨	٦٩	٥٢,٣
	الأمريكية	٣١	٩	٨	٢	٢	٥٢	٣٩,٤
	الآسيوية	٥	١	-	-	١	٧	٥,٣
	الإقيانوسية	-	١	-	-	-	١	٠,٨
	غير مبين*	١	١	١	-	-	٢	٢,٣
الجملة							١٢٢	١٠٠
٢٠٠٨	الأوروبية	٢٥	٩	١٢	١٢	٧	٦٥	٥٠,٤
	الأمريكية	٣٥	٤	٢	٦	١	٤٩	٣٨,٠
	الآسيوية	١١	١	١	-	-	١٣	١٠,١
	الإقيانوسية	-	-	١	١	-	٢	١,٦
	الجملة							١٢٩
٢٠٠٩	الأوروبية	٢	١	٦	-	١	١٠	٧١,٤
	الأمريكية	١	١	-	-	١	٣	٢١,٤
	الآسيوية	-	-	١	-	-	١	٧,١
	الجملة							١٤
٢٠١٠	الأوروبية	٥	٢	١	٢	-	١١	٤٥,٨
	الأمريكية	٥	-	٢	-	١	٨	٢٢,٢
	الآسيوية	٥	-	-	-	-	٥	٢٠,٨
	الجملة							٢٤
الاجمالي							٢٩٩	-
%							١٠٠	-
							٧,٤	١١,٤
							١٦,٧	١٦,٧
							١٢,٧	١٢,٧
							٥١,٨	٥١,٨

* تم ترد أسماء الدول الموفدة إليها .



جدول رقم (٢٨)
تطور أعداد الموظفين للخارج في بعثات الإشراف المشترك وفقاً لمجموعات الدول ومجموعات العلوم
عام ٢٠١٠

الإجمالي		الزراعية	الإنسانية	الأساسية	الهندسية	الطبية	مجموعات العلوم
العدد	%						
الدول الأوروبية							
٤٥,٥	٥	-	-	١	١	٢	إنجلترا
٤٥,٥	٥	-	٢	-	٢	١	ألمانيا
٩,١	١	-	-	-	-	١	إسبانيا
١٠٠	١١	-	٢	١	٢	٥	جملة الدول الأوروبية
الدول الأمريكية							
١٠٠	٨	١	-	٢	-	٥	الولايات المتحدة الأمريكية
١٠٠	٨	١	-	٢	-	٥	جملة الدول الأمريكية
الدول الآسيوية							
٨٠,٠	٤	-	-	-	-	٤	اليابان
٢٠,٠	١	-	-	-	-	١	تايوان
١٠٠	٥	-	-	-	-	٥	جملة الدول الآسيوية
-	٢٤	١	٢	٢	٢	١٥	الإجمالي
-	١٠٠	٤,٢	٨,٢	١٢,٥	١٢,٥	٦٢,٥	%



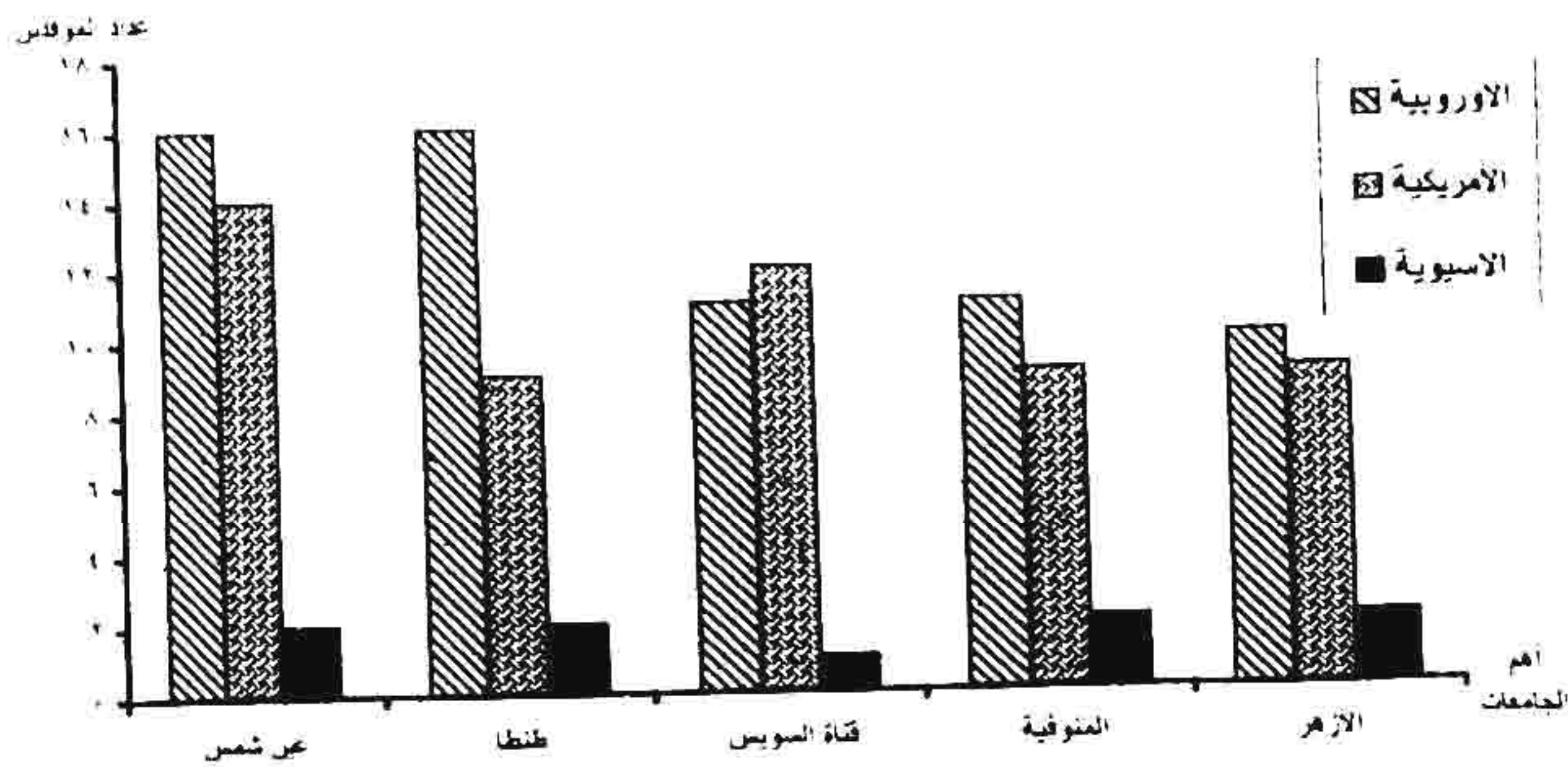
جدول رقم (٢٩)

اجمالي أعداد الموفدين للخارج في بعثات الإشراف المشترك وفقاً للجامعات ومجموعات الدول خلال الفترة (٢٠٠٧ - ٢٠١٠)

الجامعات	مجموعات الدول					
	الأوروبية	الأمريكية	الآسيوية	الإقنيانوسية	غير مبين *	الإجمالي
القاهرة	٧	٤	-	-	-	١١
الإسكندرية	٩	٨	-	-	-	١٧
عين شمس	١٦	١٤	٢	١	-	٣٣
أسيوط	٤	٦	-	-	-	١٠
طنطا	١٦	٩	٢	-	-	٢٧
المنصورة	٨	٧	٢	-	-	١٧
الزقازيق	٦	٧	-	-	-	١٣
حلوان	٨	١	-	-	١	١٠
المنيا	٢	١	-	-	-	٣
المنوفية	١١	٩	١	-	١	٢٢
قناة السويس	١١	١٢	١	-	-	٢٤
جنوب الوادي	١٢	٢	٢	-	-	١٦
الأزهر	١٠	٩	٢	-	-	٢١
الفيوم	٥	-	-	-	-	٥
بنى سويف	٨	٤	١	-	١	١٤
كفر الشيخ	١	١	٤	-	-	٦
بنها	٥	٥	٢	١	-	١٣
سوهاج	٥	٢	١	-	-	٨
أخرى **	١١	١١	-	١	-	٢٣
الإجمالي	١٥٥	١١٢	٢٦	٢	٢	٢٩٧
/	٥١,٨	٣٧,٥	٨,٧	١,٠	١,٠	١٠٠

* لم ترد أسماء الدول العوفد إليها

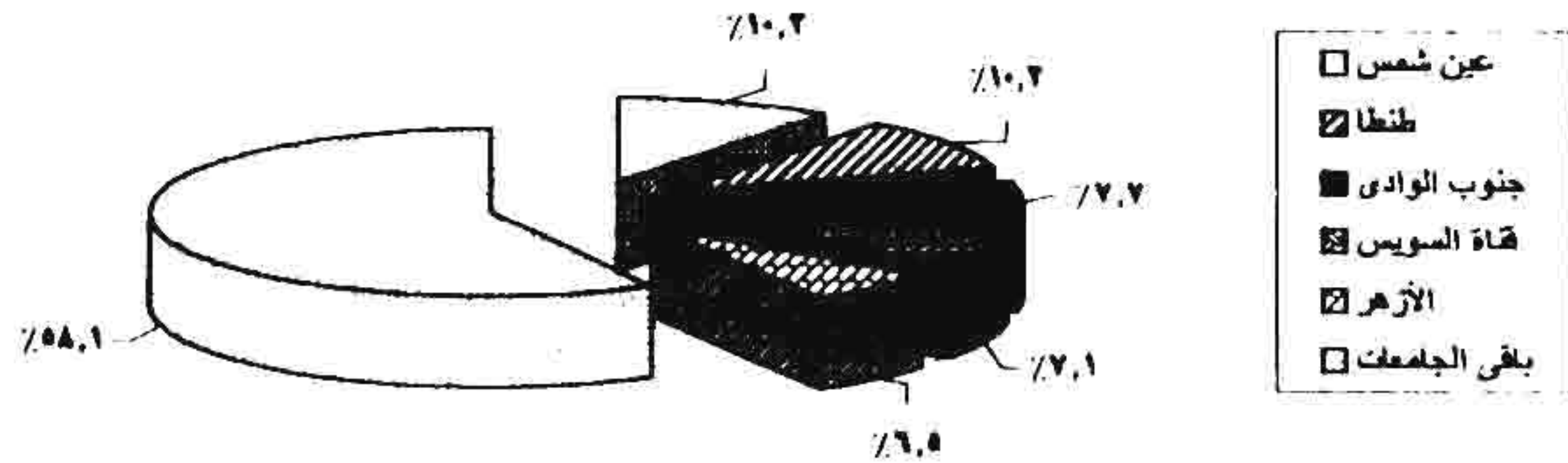
** تشمل بعض المعاهد والهيئات والمراكز العلمية



جدول رقم (٤٠)
أعداد الموظفين للخارج في بعثات الإشراف المشترك وفقاً للجامعات ومجموعة الدول الأوروبية
خلال الفترة (٢٠٠٧-٢٠١٠)

الإجمالي	العدد	%	أيرلندا	التشيك	النمسا	إيطاليا	فرنسا	هولندا	إسكتلندا	ألمانيا	السويد	سويسرا	المانيا	إنجلترا	الدولة	الجامعات
٤,٥	٧		-	-	-	-	١	-	-	-	-	-	٤	٢	القاهرة	
٥,٨	٩		-	١	-	١	-	١	-	-	-	٢	٢	١	الإسكندرية	
١٠,٢	١٦		-	-	-	-	٢	٢	١	-	-	-	٥	٦	عين شمس	
٢,٦	٤		-	-	-	-	١	-	-	-	-	-	٢	١	أسبوط	
١٠,٢	١٦		-	-	-	٨	-	-	-	-	-	١	٦	١	طنطا	
٥,٢	٨		-	-	-	-	-	-	-	-	١	-	٤	٢	المنصورة	
٥,٢	٨		-	-	-	-	٢	-	-	-	١	-	٢	٢	الرقازيق	
٢,٩	٦		١	-	-	-	-	-	-	-	-	-	٢	٢	حلوان	
٢,٦	٤		-	-	-	-	٢	-	-	١	-	-	-	١	المنيا	
٥,٨	٩		-	-	١	١	-	-	-	١	-	-	٤	٢	المنوفية	
٧,١	١١		-	-	-	-	-	-	-	-	١	-	٨	٢	قناة السويس	
٧,٧	١٢		-	-	-	-	-	-	-	-	-	-	١١	١	جنوب الوادي	
٦,٥	١٠		-	-	-	-	٢	١	-	-	-	-	٥	٢	الأزهر	
٢,٢	٥		-	-	-	-	١	-	-	-	-	-	٢	٢	الفهوم	
٥,٢	٨		-	-	-	١	-	-	-	-	١	-	٢	٢	بنى سويف	
٠,٦	١		-	-	١	-	-	-	-	-	-	-	-	-	كفر الشيخ	
٢,٢	٥		-	-	٢	-	-	-	-	-	-	-	٢	-	بنها	
٢,٢	٥		-	-	١	-	-	-	-	-	-	-	٤	-	سوهاج	
٧,١	١١		-	-	-	-	-	-	-	١	-	-	٨	٢	أخرى*	
١٠٠	١٥٥		١	١	٥	١١	١١	٤	٢	٢	٥	٣	٧٧	٢٢	الإجمالي	

* تشمل بعض المعاهد والهيئات والمراكز العلمية.



جدول رقم (٤١)

أعداد الموفدين للخارج في بعثات الإشراف المشترك وفقاً للجامعات ومجموعات الدول

خلال الفترة (٢٠٠٧ - ٢٠١٠)

مجموعة الدول	الأمريكية		الآسيوية			الإقنيانوسية		* غير مبين	الإجمالي	
	الولايات المتحدة	كندا	اليابان	تايوان	كوريا الجنوبية	إستراليا	نيوزيلندا		العدد	الإجمالي
القاهرة	٢	١	-	-	-	-	-	-	٤	٢,٨
الإسكندرية	٦	٢	-	-	-	-	-	-	٨	٥,٦
عين شمس	١١	٢	٢	-	-	-	١	-	١٧	١١,٨
أسيوط	٦	-	٦	-	-	-	-	-	١٢	٨,٢
طنطا	٨	١	٢	-	-	-	-	-	١١	٧,٦
المنصورة	٥	٢	١	١	-	-	-	-	٩	٦,٢
الرقازيق	٤	٢	-	-	-	-	-	-	٧	٤,٩
حلوان	٢	-	-	-	-	-	-	١	٣	٢,١
المنوفية	٧	٢	١	-	-	-	-	١	١١	٧,٦
قناة السويس	١٠	٢	١	-	-	-	-	-	١٣	٩,٠
جنوب الوادي	١	١	٢	-	-	-	-	-	٤	٢,٨
الأزهر	٦	٢	٢	-	-	-	-	-	١١	٧,٦
بنى سويف	٤	-	-	-	١	-	-	١	٦	٤,٢
كفر الشيخ	١	-	٤	-	-	-	-	-	٥	٣,٥
بنها	١	٤	٢	-	-	-	-	-	٨	٥,٦
سوهاج	٢	-	١	-	-	-	-	-	٣	٢,١
أخرى **	٧	٤	-	-	-	١	-	-	١٢	٨,٢
الإجمالي	٨٤	٢٨	٢٤	١	١	٧	١	٣	١٢٤	١٠٠

* لم ترد أسماء الدول الموفدة إليها

** تشمل بعض المعاهد والهيئات والمراكز العلمية

الجهاز المركزي للتعبئة العامة والإحصاء

جمهورية مصر العربية

٣ طريق صلاح سالم

صندوق بريد: ٢٠٨٦

مدينة نصر - القاهرة

تليفون : ٢٤٠٢٣٠٣١

فاكس : ٢٤٠٢٤٠٩٩

**THE CENTRAL AGENCY FOR PUBLIC
MOBILIZATION AND STATISTICS
ARAB REPUBLIC OF EGYPT
3 SALAH SALEM AVNUE
NASR CITY – CAIRO
P.O.BOX 2086
TEL : 20224023031
FAX : 20224024099**

موقع الجهاز <http://www.capmas.gov.eg> Web sit:

بريد الكترونى pres_capmas@capmas.gov.eg Email :

يحظر النشر أو الاقتباس
بدون الإشارة إلى المصدر
وهو الجهاز المركزي للتعبئة العامة والإحصاء

