



جمهورية مصر العربية
الجهاز المركزي للتعينة العامة والإحصاء

النشر السنوية للتعليم بالمعاهد العليا و فوق المتوسطة في مصر

(حكومي - خاص)

(طلاب مقيدون - أعضاء هيئة التدريس)

للعام الدراسي ٢٠٠٨ / ٢٠٠٩



وقع

[http:// www.capmas.gov.eg](http://www.capmas.gov.eg)

إصدار أكتوبر ٢٠١٠

مرجع رقم : (٧٩ - ١٤٣٤٤ - ٢٠١٠)



جمهورية مصر العربية
الجهاز المركزي للتعبئة العامة والإحصاء

النشره السنوية
للتعليم بالمعاهد العليا و فوق المتوسطة فى مصر
(حكومي - خاص)
(طلاب مقيدون - أعضاء هيئة التدريس)
للعام الدراسى ٢٠٠٨ / ٢٠٠٩

[http:// www. capmas.gov.eg](http://www.capmas.gov.eg)

مرجع رقم : (٧٩ - ١٤٣٤٤ - ٢٠١٠)

إصدار أكتوبر ٢٠١٠

٢٠

تقديم

انطلاقاً من الدور المحورى للجامعات والكليات ومعاهد التعليم العالى وتمشياً مع السياسة العامة للدولة فى تفعيل دور المعلومات فى مختلف القطاعات وتحقيقاً لمنهج العلمى القائم على الإحصاءات الدقيقة وتوثيق البيانات يهتم الجهاز المركزى للتعبنة العامة والإحصاء بإصدار النشرة السنوية للتعليم بالمعاهد العليا وفوق المتوسطة فى مصر (حكومى - خاص) طلاب مقيدون - أعضاء هيئة التدريس للعام الدراسى ٢٠٠٨ / ٢٠٠٩ والتي تتضمن بيانات الطلاب المقيدون وفقاً للنوع ، شعب التخصص ، توزيعهم الجغرافى ، أعضاء هيئة التدريس وفقاً للمؤهل العلمى بالإضافة إلى معدل أعضاء هيئة التدريس للطلاب .

يقدم الجهاز هذه النشرة لتكون عوناً للباحثين ومخططى سياسات التعليم ، راجياً أن تحقق الأهداف المرجوه منها

والله ولى التوفيق ،

نواى/ أبوبكر الجندى

رئيس الجهاز المركزى للتعبنة العامة والإحصاء

الفهرس

| رقم الصفحة | البيــــــــــــــــان | رقم الجدول |
|--|---|---------------|
| ١ | منهجه النشره | |
| ٢ | أهم المؤشرات | |
| الباب الأول | | |
| الطلاب المقيدون وأعضاء هيئة التدريس بالمعاهد العليا والأكاديميات الخاصة خلال الفترة (٢٠٠٣/٢٠٠٢ - ٢٠٠٩/٢٠٠٨) | | |
| ٧ | تطور الطلاب المقيدون بالمعاهد العليا الخاصة (مصريون - وافدون) . | ١ |
| ٨ | تطور الطلاب المقيدين بالمعاهد العليا الخاصة . | ٢ |
| ٩ | معدل الطلاب لكل عضو هيئة تدريس بالمعاهد العليا الخاصة . | ٣ |
| ١٠ | تطور الطلاب المقيدون بالأكاديميات الخاصة (مصريون - وافدون) . | ٤ |
| ١١ | تطور الطلاب المقيدين بالأكاديميات الخاصة . | ٥ |
| ١٢ | معدل الطلاب لكل عضو هيئة تدريس بالأكاديميات الخاصة . | ٦ |
| ١٣ | الطلاب المقيدون بالمعاهد العليا الخاصة والأكاديميات الخاصة ونسبتهم إلى السكان في الفئة العمرية (١٨-٢٣) عامي ٢٠٠٢/٢٠٠٣ ، ٢٠٠٨/٢٠٠٩ . | ٧ |
| ١٤ | تطور الطلاب المقيدون بالمعاهد العليا الخاصة . | ٨ |
| الفصل الأول | | |
| الطلاب المقيدون وأعضاء هيئة التدريس بالمعاهد العليا الخاصة للعام الدراسي ٢٠٠٩/٢٠٠٨ | | |
| ١٦ | توزيع المعاهد العليا الخاصة وفقاً للمحافظة . | ٩ |
| ١٧ | توزيع الطلاب المقيدون بالمعاهد العليا الخاصة وفقاً للمحافظة . | ١٠ |
| ١٨ | الطلاب المقيدون بمعاهد الخدمة الإجتماعية العليا الخاصة وفقاً للنوع . | ١١ |
| ١٩ | الطلاب المقيدون بمعاهد التعاون العليا الخاصة وفقاً للنوع . | ١٢ |
| ٢٠ | الطلاب المقيدون بمعاهد الحاسب الآلى العليا الخاصة وفقاً للنوع . | ١٣ |
| ٢٢ | الطلاب المقيدون بمعاهد السياحة والفنادق العليا الخاصة وفقاً للنوع . | ١٤ |
| ٢٣ | الطلاب المقيدون بمعاهد اللغات والترجمة العليا الخاصة وفقاً للنوع . | ١٥ |
| ٢٤ | الطلاب المقيدون بمعاهد الهندسة والتكنولوجيا العليا الخاصة وفقاً للنوع . | ١٦ |
| ٢٦ | الطلاب المقيدون بالمعاهد العليا الخاصة الأخرى وفقاً للنوع . | ١٧ |
| ٢٧ | الطلاب المقيدون بمعاهد الخدمة الإجتماعية العليا الخاصة وفقاً للشعبة عامي ٢٠٠٧/٢٠٠٨ ، ٢٠٠٨/٢٠٠٩ . | ١٨ |

تابع الفهرس

| رقم الصفحة | البيــــــــــــــــان | رقم الجدول |
|--|---|---------------|
| ٢٨ | الطلاب المقيدون بمعاهد التعاون العليا الخاصة وفقاً للشعبة عامي ٢٠٠٧/٢٠٠٨ ، ٢٠٠٨/٢٠٠٩ | ١٩ |
| ٢٩ | الطلاب المقيدون بمعاهد الحاسب الآلي العليا الخاصة وفقاً للشعبة عامي ٢٠٠٧/٢٠٠٨ ، ٢٠٠٨/٢٠٠٩ . | ٢٠ |
| ٣١ | الطلاب المقيدون بمعاهد السياحة والفنادق العليا الخاصة وفقاً للشعبة عامي ٢٠٠٧/٢٠٠٨ ، ٢٠٠٨/٢٠٠٩ . | ٢١ |
| ٣٢ | الطلاب المقيدون بمعاهد اللغات والترجمة العليا الخاصة وفقاً للشعبة عامي ٢٠٠٧/٢٠٠٨ ، ٢٠٠٨/٢٠٠٩ . | ٢٢ |
| ٣٣ | الطلاب المقيدون بمعاهد الهندسة والتكنولوجيا العليا الخاصة وفقاً للشعبة عامي ٢٠٠٧/٢٠٠٨ ، ٢٠٠٨/٢٠٠٩ . | ٢٣ |
| ٣٥ | الطلاب المقيدون بالمعاهد العليا الخاصة الأخرى وفقاً للشعبة عامي ٢٠٠٧/٢٠٠٨ ، ٢٠٠٨/٢٠٠٩ . | ٢٤ |
| ٣٧ | أعضاء هيئة التدريس (الأصليين) بمعاهد الخدمة الإجتماعية العليا الخاصة وفقاً للمؤهلات العلمية . | ٢٥ |
| ٣٨ | أعضاء هيئة التدريس (الأصليين) بمعاهد التعاون العليا الخاصة وفقاً للمؤهلات العلمية . | ٢٦ |
| ٣٩ | أعضاء هيئة التدريس (الأصليين) بمعاهد الحاسب الآلي العليا الخاصة وفقاً للمؤهلات العلمية . | ٢٧ |
| ٤١ | أعضاء هيئة التدريس (الأصليين) بمعاهد السياحة والفنادق العليا الخاصة وفقاً للمؤهلات العلمية . | ٢٨ |
| ٤٢ | أعضاء هيئة التدريس (الأصليين) بمعاهد اللغات والترجمة العليا الخاصة وفقاً للمؤهلات العلمية . | ٢٩ |
| ٤٣ | أعضاء هيئة التدريس (الأصليين) بمعاهد الهندسة والتكنولوجيا العليا الخاصة وفقاً للمؤهلات العلمية . | ٣٠ |
| ٤٥ | أعضاء هيئة التدريس (الأصليين) بالمعاهد العليا الخاصة الأخرى وفقاً للمؤهلات العلمية . | ٣١ |
| ٤٦ | معدل الطلاب لكل عضو هيئة تدريس (أصلي - منتدب) بمعاهد الخدمة الإجتماعية العليا الخاصة . | ٣٢ |
| ٤٧ | معدل الطلاب لكل عضو هيئة تدريس (أصلي - منتدب) بمعاهد التعاون العليا الخاصة . | ٣٣ |
| ٤٨ | معدل الطلاب لكل عضو هيئة تدريس (أصلي - منتدب) بمعاهد الحاسب الآلي العليا الخاصة . | ٣٤ |
| ٥٠ | معدل الطلاب لكل عضو هيئة تدريس (أصلي - منتدب) بمعاهد السياحة والفنادق العليا الخاصة . | ٣٥ |
| ٥١ | معدل الطلاب لكل عضو هيئة تدريس (أصلي - منتدب) بمعاهد اللغات والترجمة العليا الخاصة . | ٣٦ |
| ٥٢ | معدل الطلاب لكل عضو هيئة تدريس (أصلي - منتدب) بمعاهد الهندسة والتكنولوجيا العليا الخاصة . | ٣٧ |
| ٥٤ | معدل الطلاب لكل عضو هيئة تدريس (أصلي - منتدب) بالمعاهد المتنوعة الأخرى العليا الخاصة . | ٣٨ |
| الفصل الثاني | | |
| الطلاب المقيدون وأعضاء هيئة التدريس بالأكاديميات الخاصة للعام الدراسي ٢٠٠٨/٢٠٠٩ | | |
| ٥٦ | تطور الطلاب المقيدون بالأكاديميات الخاصة خلال الفترة (٢٠٠٢/٢٠٠٣ - ٢٠٠٨/٢٠٠٩) . | ٣٩ |
| ٥٧ | توزيع الأكاديميات الخاصة وفقاً للمحافظة . | ٤٠ |
| ٥٨ | توزيع الطلاب المقيدون بالأكاديميات الخاصة وفقاً للمحافظة . | ٤١ |

تابع الفهرس

| رقم الصفحة | البيــــــــــــــــان | رقم الجدول |
|--|--|---------------|
| ٥٩ | الطلاب المقيدون بأكاديمية الفنون بالهرم وفقاً للشعبة عامى ٢٠٠٧/٢٠٠٨ ، ٢٠٠٨/٢٠٠٩ . | ٤٢ |
| ٦٠ | الطلاب المقيدون بأكاديمية السادات للعلوم الإدارية وفقاً للشعبة عامى ٢٠٠٧/٢٠٠٨ ، ٢٠٠٨/٢٠٠٩ . | ٤٣ |
| ٦١ | الطلاب المقيدون بالأكاديمية العربية للعلوم والتكنولوجيا والنقل البحرى وفقاً للشعبة عامى ٢٠٠٧/٢٠٠٨ ، ٢٠٠٨/٢٠٠٩ . | ٤٤ |
| ٦٢ | أعضاء هيئة التدريس ومعاونيهم بالأكاديميات الخاصة وفقاً للمؤهلات العلمية . | ٤٥ |
| ٦٣ | معدل الطلاب لكل عضو هيئة تدريس بالأكاديميات الخاصة . | ٤٦ |
| الباب الثانى | | |
| الطلاب المقيدون وأعضاء هيئة التدريس بالمعاهد فوق المتوسطة (الحكومية - الخاصة) خلال الفترة (٢٠٠٢/٢٠٠٣ = ٢٠٠٨/٢٠٠٩) | | |
| ٦٥ | تطور الطلاب المقيدون بالمعاهد فوق المتوسطة الحكومية - الخاصة (مصريون - وافدون) . | ٤٧ |
| ٦٦ | تطور الطلاب المقيدين بالمعاهد فوق المتوسطة (الحكومية - الخاصة) . | ٤٨ |
| ٦٧ | معدل الطلاب لكل عضو هيئة تدريس بالمعاهد فوق المتوسطة (الحكومية - الخاصة) . | ٤٩ |
| ٦٨ | الطلاب المقيدون بالمعاهد فوق المتوسطة (الحكومية - الخاصة) ونسبتهم إلى السكان فى الفئة العمرية (١٨ - ٢٣) عامى ٢٠٠٢/٢٠٠٣ ، ٢٠٠٨/٢٠٠٩ . | ٥٠ |
| الفصل الأول | | |
| الطلاب المقيدون وأعضاء هيئة التدريس بالمعاهد فوق المتوسطة الحكومية للعام الدراسى ٢٠٠٨/٢٠٠٩ | | |
| ٧٠ | تطور الطلاب المقيدون بالمعاهد فوق المتوسطة الحكومية . | ٥١ |
| ٧١ | توزيع المعاهد فوق المتوسطة الحكومية وفقاً للمحافظة . | ٥٢ |
| ٧٢ | توزيع الطلاب المقيدون بالمعاهد فوق المتوسطة الحكومية وفقاً للمحافظة . | ٥٣ |
| ٧٣ | الطلاب المقيدون بالمعاهد فوق المتوسطة (الصناعية) الحكومية وفقاً للنوع . | ٥٤ |
| ٧٥ | الطلاب المقيدون بالمعاهد فوق المتوسطة (التجارية) الحكومية وفقاً للنوع . | ٥٥ |
| ٧٦ | الطلاب المقيدون بالمعاهد فوق المتوسطة (الفندقية) الحكومية وفقاً للنوع . | ٥٦ |
| ٧٧ | الطلاب المقيدون بالمعاهد فوق المتوسطة (الصحية) الحكومية وفقاً للنوع . | ٥٧ |
| ٧٨ | الطلاب المقيدون بالمعاهد فوق المتوسطة (التمريض) الحكومية وفقاً للنوع . | ٥٨ |
| ٧٩ | الطلاب المقيدون بالمعاهد فوق المتوسطة (الصناعية) الحكومية وفقاً للشعبة عامى ٢٠٠٧/٢٠٠٨ ، ٢٠٠٨/٢٠٠٩ . | ٥٩ |
| ٨١ | الطلاب المقيدون بالمعاهد فوق المتوسطة (التجارية) الحكومية وفقاً للشعبة عامى ٢٠٠٧/٢٠٠٨ ، ٢٠٠٨/٢٠٠٩ . | ٦٠ |
| ٨٢ | الطلاب المقيدون بالمعاهد فوق المتوسطة (الفندقية) الحكومية وفقاً للشعبة عامى ٢٠٠٧/٢٠٠٨ ، ٢٠٠٨/٢٠٠٩ . | ٦١ |

تابع الفهرس

| رقم الصفحة | البيــــــــــــــــان | رقم الجدول |
|---|---|---------------|
| ١١٠ | الطلاب المقيدون بالكلية التكنولوجية بجنوب الوادي (معاهد فوق متوسطة حكومية) وفقاً للنوع والمعهد . | ٨٦ |
| ١١١ | معدل الطلاب لكل عضو هيئة تدريس (أصلى - منتدب) بالكليات التكنولوجية (معاهد فوق متوسطة حكومية) . | ٨٧ |
| الفصل الثاني | | |
| الطلاب المقيدون وأعضاء هيئة التدريس بالمعاهد فوق المتوسطة الخاصة للعام الدراسي ٢٠٠٩/٢٠٠٨ | | |
| ١١٥ | تطور الطلاب المقيدون بالمعاهد فوق المتوسطة الخاصة خلال الفترة (٢٠٠٣/٢٠٠٢ - ٢٠٠٩/٢٠٠٨) . | ٨٨ |
| ١١٦ | توزيع المعاهد فوق المتوسطة الخاصة وفقاً للمحافظة . | ٨٩ |
| ١١٧ | توزيع الطلاب المقيدون بالمعاهد فوق المتوسطة الخاصة وفقاً للمحافظة . | ٩٠ |
| ١١٨ | الطلاب المقيدون بالمعاهد فوق المتوسطة الخاصة وفقاً للنوع . | ٩١ |
| ١١٩ | الطلاب المقيدون بالمعاهد فوق المتوسطة الخاصة وفقاً للشعبة عامي ٢٠٠٨/٢٠٠٧ ، ٢٠٠٩/٢٠٠٨ . | ٩٢ |
| ١٢٠ | أعضاء هيئة التدريس (الأصليين) بالمعاهد فوق المتوسطة الخاصة وفقاً للمؤهلات العلمية . | ٩٣ |
| ١٢١ | معدل الطلاب لكل عضو هيئة تدريس (أصلى - منتدب) بالمعاهد فوق المتوسطة الخاصة . | ٩٤ |
| الباب الثالث | | |
| الطلاب المقيدون وأعضاء هيئة التدريس بالمعاهد المتنوعة الخاصة خلال الفترة (٢٠٠٣/٢٠٠٢ - ٢٠٠٩/٢٠٠٨) | | |
| ١٢٣ | تطور الطلاب المقيدون بالمعاهد المتنوعة الخاصة (مصريون - وافدون) خلال الفترة (٢٠٠٣/٢٠٠٢ - ٢٠٠٩/٢٠٠٨) . | ٩٥ |
| ١٢٤ | تطور الطلاب المقيدون بالمعاهد المتنوعة الخاصة خلال الفترة (٢٠٠٣/٢٠٠٢ - ٢٠٠٩/٢٠٠٨) . | ٩٦ |
| ١٢٥ | معدل الطلاب لكل عضو هيئة تدريس بالمعاهد المتنوعة الخاصة خلال الفترة (٢٠٠٣/٢٠٠٢ - ٢٠٠٩/٢٠٠٨) . | ٩٧ |
| ١٢٦ | الطلاب المقيدون بالمعاهد المتنوعة الخاصة ونسبتهم إلى السكان في الفئة العمرية (١٨ - ٢٣) عامي ٢٠٠٣/٢٠٠٢ ، ٢٠٠٩/٢٠٠٨ . | ٩٨ |
| ١٢٧ | تطور الطلاب المقيدون بالمعاهد المتنوعة الخاصة وفقاً للنوع خلال الفترة (٢٠٠٣/٢٠٠٢ - ٢٠٠٩/٢٠٠٨) . | ٩٩ |
| ١٢٨ | توزيع المعاهد المتنوعة الخاصة وفقاً للمحافظة . | ١٠٠ |
| ١٢٩ | توزيع الطلاب المقيدون بالمعاهد المتنوعة الخاصة وفقاً للمحافظة . | ١٠١ |
| ١٣٠ | الطلاب المقيدون بالمعاهد المتنوعة الخاصة وفقاً للنوع . | ١٠٢ |
| ١٣١ | الطلاب المقيدون بالمعاهد المتنوعة الخاصة وفقاً للشعبة عامي ٢٠٠٨/٢٠٠٧ ، ٢٠٠٩/٢٠٠٨ . | ١٠٣ |
| ١٣٢ | أعضاء هيئة التدريس (الأصليين) بالمعاهد المتنوعة الخاصة وفقاً للمؤهلات العلمية . | ١٠٤ |
| ١٣٣ | معدل الطلاب لكل عضو هيئة تدريس (أصلى - منتدب) بالمعاهد المتنوعة الخاصة . | ١٠٥ |

المنهجية

أولاً : الهدف :

تهدف النشرة إلى حصر تطور أعداد الطلاب المقيدين بالمعاهد العليا الخاصة والأكاديميات والمعاهد فوق المتوسطة (الحكومية - الخاصة) والتعرف على خصائص الطلاب من حيث النوع وشعب التخصص والتوزيع الجغرافي للمعاهد وفقاً للمحافظة ، بالإضافة إلى التعرف على أعداد أعضاء هيئة التدريس ومؤهلاتهم العلمية ونسبتهم إلى أعداد الطلاب مما يعكس ويوضح أحد مقاييس جودة التعليم .

ثانياً : الشمول :

تشمل النشرة بيانات الطلاب المقيدين وأعضاء هيئة التدريس [المعاهد العليا الخاصة - الأكاديميات الخاصة - المعاهد فوق المتوسطة الحكومية (الكليات التكنولوجية) والخاصة - المعاهد المتنوعة الخاصة] للعام الدراسي ٢٠٠٨/٢٠٠٩ .

ثالثاً : مصادر البيانات :

تعتمد النشرة على البيانات الواردة من وزارة التعليم العالي (مركز المعلومات والتوثيق ، الإدارة المركزية للتعليم الخاص) .

رابعاً : الدورية :

تصدر النشرة بصفة دورية سنوياً .

خامساً : المحتويات :

تحتوي النشرة على :

الباب الأول :الطلاب المقيدون وأعضاء هيئة التدريس بالمعاهد العليا الخاصة والأكاديميات خلال الفترة (٢٠٠٣/٢٠٠٢ - ٢٠٠٩/٢٠٠٨) .

الباب الثاني : الطلاب المقيدون وأعضاء هيئة التدريس بالمعاهد فوق المتوسطة (الحكومية - الخاصة) خلال الفترة (٢٠٠٣/٢٠٠٢ - ٢٠٠٩/٢٠٠٨) .

الباب الثالث : الطلاب المقيدون وأعضاء هيئة التدريس بالمعاهد المتنوعة الخاصة خلال الفترة (٢٠٠٣/٢٠٠٢ - ٢٠٠٩/٢٠٠٨) .

سادساً : المقاييس والرموز المستخدمة:

أعداد الطلاب

معدل الطلاب = $\frac{\text{أعداد الطلاب}}{\text{أعضاء هيئة التدريس}}$

السنة الحالية - السنة السابقة

معدل التغير = $100 \times \frac{\text{السنة الحالية - السنة السابقة}}{\text{السنة السابقة}}$

(-) لا يوجد بيان

أهم المؤشرات

إجمالي المعاهد العليا والأكاديميات والمعاهد فوق المتوسطة (الحكومية – الخاصة) وفروعها المختلفة

للعام الدراسي ٢٠٠٨/٢٠٠٩

- بلغ إجمالي عدد المعاهد العليا والأكاديميات والمعاهد فوق المتوسطة (الحكومية – الخاصة) وفروعها المختلفة ٢٢٧ معهداً وأكاديمية (تتضمن ١١٥ معهد عالي خاص و عدد ٣ أكاديميات خاصة بالإضافة إلى ٥ فروع مدة الدراسة بها ٤ سنوات أو أكثر حسب شعب التخصص ، ٨٠ معهداً حكومياً و ٩ معاهد خاصة فوق المتوسطة مدة الدراسة بهما سنتان ، ١٥ معهد متنوع خاص تمنح شهادة الدبلوم فوق المتوسط وأيضا شهادة البكالوريوس)

- بلغ إجمالي عدد الطلاب المقيدون بهذه المعاهد ٥٦٤٩٦٣ طالباً .

الطلاب المقيدون وأعضاء هيئة التدريس بالمعاهد العليا الخاصة

- بلغ أعداد الطلاب المقيدون بالمعاهد العليا الخاصة ٣٧٥٧٥٢ طالباً للعام الدراسي ٢٠٠٩/٢٠٠٨ (منهم ٢٤٠٣٧٩ طالب بنسبة ٦٣,٩٧ ٪ ، عدد ١٣٥٣٧٣ طالبة بنسبة ٣٦,٠٣ ٪) مقابل ٣٧٢٠٤٦ طالباً عام ٢٠٠٨/٢٠٠٧ بنسبة زيادة قدرها ١,٠٠ ٪ .

- بلغ أعداد الطلاب المصريين بالمعاهد العليا الخاصة ٣٧٠٢٠٤ طالباً بنسبة ٩٨,٥٢ ٪ ، أعداد الوافدين ٥٥٤٨ طالباً بنسبة ١,٤٨ ٪ من الإجمالي للعام الدراسي ٢٠٠٩/٢٠٠٨ .

- استحوذت معاهد الخدمة الإجتماعية على أعلى نسبة من الطلاب المقيدون حيث بلغ عددهم ١٢٥٣٠٤ طالباً بنسبة ٣٣,٣٥ ٪ من إجمالي الطلاب المقيدون للعام الدراسي ٢٠٠٩/٢٠٠٨ .

- استحوذت محافظة القاهرة بأعلى نسبة من الطلاب المقيدون حيث بلغ عددهم ٨٧٠٤٣ طالباً بنسبة ٢٣,١٧ ٪ من الإجمالي للعام الدراسي ٢٠٠٩/٢٠٠٨ .

- بلغ إجمالي أعضاء هيئة التدريس بالمعاهد العليا الخاصة ٤٩٩٤ عضواً ، بلغ معدل الطلاب لكل عضو هيئة تدريس ٧٥ طالباً للعام الدراسي ٢٠٠٩/٢٠٠٨ .

الطلاب المقيدون وأعضاء هيئة التدريس بالأكاديميات الخاصة

- بلغ أعداد الطلاب المقيدين بالأكاديميات ١٩٣٣٢ طالباً عام ٢٠٠٩/٢٠٠٨ (منهم ١٤٧٤٢ طالب بنسبة ٧٦,٢٦ ٪ وعدد الطالبات ٤٥٩٠ بنسبة ٢٣,٧٤ ٪) مقابل ١٥١١٧ طالباً عام ٢٠٠٨/٢٠٠٧ بنسبة زيادة قدرها ٢٧,٨٨ ٪.
- بلغ أعداد الطلاب المصريين بالأكاديميات ١٧١١٨ طالباً بنسبة ٨٨,٥٥ ٪ ، الوافدين ٢٢١٤ طالباً بنسبة ١١,٤٥ ٪ من الإجمالي للعام الدراسي ٢٠٠٩/٢٠٠٨ .
- جاءت الأكاديمية العربية للعلوم والتكنولوجيا والنقل البحري فى المرتبة الأولى حيث بلغ عدد الطلاب المقيدين ١٥٠٨٢ طالباً بنسبة ٧٨,٠٢ ٪ من الإجمالي للعام الدراسي ٢٠٠٩/٢٠٠٨ .
- استحوذت محافظة الإسكندرية على أعلى نسبة من الطلاب المقيدين بالأكاديميات حيث بلغ عددهم ٨٨٥٢ طالباً بنسبة ٤٥,٧٩ ٪ من الإجمالي للعام الدراسي ٢٠٠٩/٢٠٠٨ .
- بلغ اجمالي أعضاء هيئة التدريس بالأكاديميات الخاصة ١٩١٦ عضواً وبلغ معدل الطلاب لكل عضو هيئة تدريس ١٠ طلاب للعام الدراسي ٢٠٠٩/٢٠٠٨ .

الطلاب المقيدون وأعضاء هيئة التدريس بالمعاهد فوق المتوسطة الحكومية

- بلغ اجمالي الطلاب المقيدين بالمعاهد فوق المتوسطة الحكومية ١١٥٠٩٣ طالباً عام ٢٠٠٩/٢٠٠٨ (منهم ٦٥٧٥٥ طالب بنسبة ٥٧,١٣ ٪ وعدد ٤٩٣٣٨ طالبة بنسبة ٤٢,٨٧ ٪ من الإجمالي) مقابل ١٢٨٦٤٠ طالباً للعام الدراسي ٢٠٠٨/٢٠٠٧ بنسبة انخفاض قدرها ١٠,٥٣ ٪.
- استحوذت المعاهد فوق المتوسطة التجارية الحكومية على أعلى نسبة من الطلاب المقيدين فبلغ عددهم ٥٩٤٠٧ طالباً بنسبة ٥١,٦٢ ٪ من اجمالي الطلاب المقيدين ، يليها المعاهد فوق المتوسطة الصناعية فبلغ عددهم ٣٦٤٠٣ طالباً بنسبة ٣١,٦٣ ٪ من اجمالي الطلاب المقيدين للعام الدراسي ٢٠٠٩/٢٠٠٨ .
- استحوذت محافظة القاهرة على أعلى نسبة من المعاهد فوق المتوسطة الحكومية والطلاب المقيدين فبلغ اجمالي المعاهد بها ١١ معهد بنسبة ١٣,٧٥ ٪ من اجمالي المعاهد ، مقيداً بها ٢٧٢٨٠ طالباً بنسبة ٢٣,٧٠ ٪ من اجمالي الطلاب المقيدين للعام الدراسي ٢٠٠٩/٢٠٠٨ .

- بلغ اجمالي أعضاء هيئة التدريس بالمعاهد فوق المتوسطة الحكومية ٣٠٨٤ عضواً ، بلغ معدل الطلاب لكل عضو هيئة تدريس ٣٧ طالباً للعام الدراسي ٢٠٠٨/٢٠٠٩ .

الطلاب المقيدون وأعضاء هيئة التدريس بالمعاهد فوق المتوسطة الخاصة

- بلغ اجمالي الطلاب المقيدين بالمعاهد فوق المتوسطة الخاصة ١٤٩٨٣ طالباً للعام الدراسي ٢٠٠٨ / ٢٠٠٩ (منهم ٥٨٩٠ طالب بنسبة ٣٩,٣١ ٪ وعدد ٩٠٩٣ طالبة بنسبة ٦٠,٦٩ ٪ من الإجمالي) مقابل ١٩٣٨٢ طالباً للعام الدراسي ٢٠٠٧ / ٢٠٠٨ بنسبة إنخفاض قدرها ٢٢,٧٠ ٪ .

- بلغ اجمالي الطلاب المصريين ١٤٩٧٧ طالباً بنسبة ٩٩,٩٦ ٪ ، الطلاب الوافدين ٦ طلاب بنسبة ٠,٠٤ ٪ من اجمالي الطلاب المقيدين بالمعاهد فوق المتوسطة الخاصة للعام الدراسي ٢٠٠٨/٢٠٠٩ .

- استحوذت معاهد الخدمة الإجتماعية على أعلى نسبة من الطلاب المقيدين ، فبلغ عددهم ١١٤٠٣ طالباً بنسبة ٧٦,١١ ٪ من إجمالي الطلاب المقيدين وجميعهم بالشعبة العامة للعام الدراسي ٢٠٠٨/٢٠٠٩ .

- استحوذت محافظة القاهرة على أعلى نسبة من الطلاب المقيدين بها ، فبلغ اجمالي الطلاب المقيدين بالمحافظة ٥٣٦٢ طالباً بنسبة ٣٥,٧٩ ٪ من اجمالي الطلاب المقيدين للعام الدراسي ٢٠٠٨ / ٢٠٠٩ .

- بلغ اجمالي أعضاء هيئة التدريس بالمعاهد فوق المتوسطة الخاصة ١٩٤ عضواً ، بلغ معدل الطلاب لكل عضو هيئة تدريس ٧٧ طالباً للعام الدراسي ٢٠٠٨/٢٠٠٩ .

الطلاب المقيدون وأعضاء هيئة التدريس بالمعاهد المتنوعة الخاصة

- بلغ أعداد الطلاب المقيدين بالمعاهد المتنوعة الخاصة ٣٩٨٠٣ طالباً للعام الدراسي ٢٠٠٨ / ٢٠٠٩ (منهم ١٩٦١٠ طالب بنسبة ٤٩,٢٧ ٪ وعدد ٢٠١٩٣ طالبة بنسبة ٥٠,٧٣ ٪) مقابل ٤٤٢٦٤ طالباً للعام الدراسي ٢٠٠٧/٢٠٠٨ بنسبة انخفاض قدرها ١٠,٠٨ ٪ .

- بلغ أعداد الطلاب المصريين ٣٩٧٨٨ طالباً بنسبة ٩٩,٩٦ ٪ وعدد ١٥ وافداً بنسبة ٠,٠٤ ٪ من الإجمالي للعام الدراسي ٢٠٠٨/٢٠٠٩ .

- استحوذت الجامعة العمالية على أعلى نسبة من الطلاب المقيدین حیث بلغ عددهم ٢٩٢٠٣ طالباً بنسبة ٧٣,٣٧ ٪ من الإجمالي للعام الدراسي ٢٠٠٨/٢٠٠٩ .

- استحوذت شعبة علاقات صناعية على أعلى نسبة من الطلاب المقيدین فبلغ عددهم ١٧٧٠٨ طالباً بنسبة ٤٤,٤٩ ٪ من إجمالي المقيدین للعام الدراسي ٢٠٠٨/٢٠٠٩ .

- جاءت محافظة القاهرة بأعلى نسبة من المعاهد المتنوعة الخاصة والطلاب المقيدین فبلغ إجمالي المعاهد بها ٤ معاهد بنسبة ٢٦,٦٧ ٪ من إجمالي المعاهد ، مقيداً بها ١٥٩٣٧ طالباً بنسبة ٤٠,٠٤ ٪ من إجمالي المقيدین للعام الدراسي ٢٠٠٨/٢٠٠٩ .

- بلغ إجمالي أعضاء هيئة التدريس بالمعاهد المتنوعة الخاصة ١٠١٣ عضواً ، بلغ معدل الطلاب لكل عضو هيئة تدريس ٣٩ طالباً للعام الدراسي ٢٠٠٨/٢٠٠٩ .

الباب الأول

الطلاب المقيدون وأعضاء هيئة التدريس

بالمعاهد العليا والأكاديميات الخاصة

خلال الفترة (٢٠٠٢/ ٢٠٠٣ - ٢٠٠٨/٢٠٠٩)

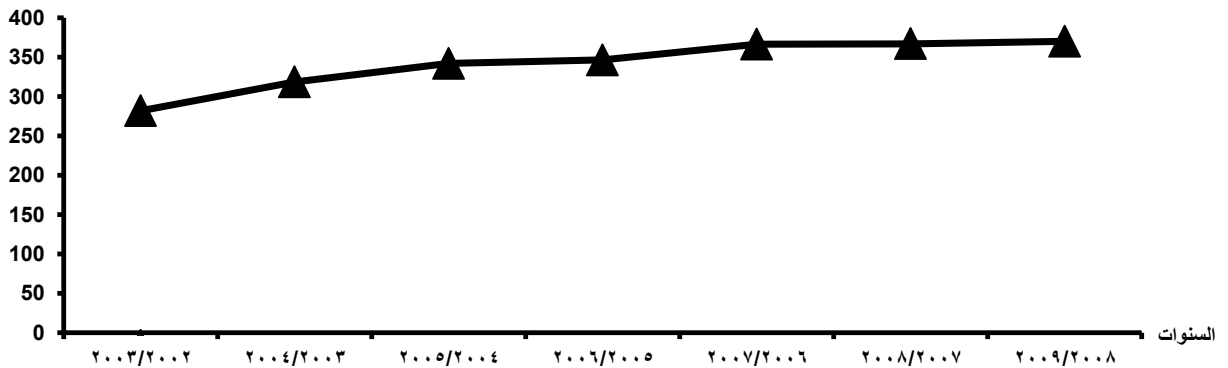
جدول رقم (١)

تطور الطلاب المقيدون بالمعاهد العليا الخاصة (مصريون - وافدون)

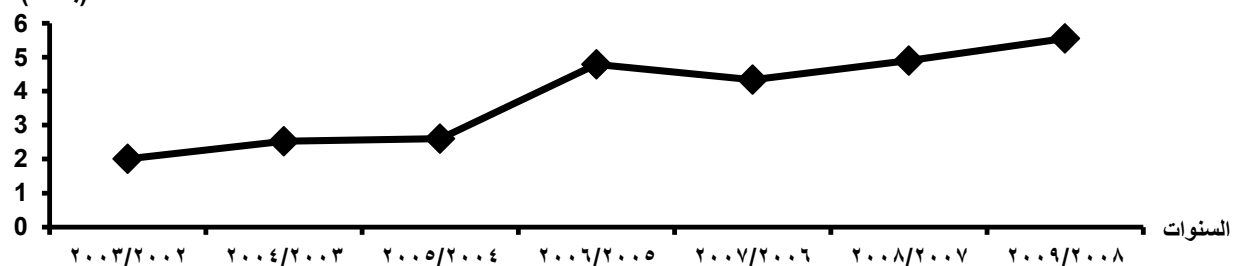
خلال الفترة (٢٠٠٢ / ٢٠٠٣ - ٢٠٠٨ / ٢٠٠٩)

| الجملة | وافدون | مصريون | البيان | |
|--------|--------|--------|--------|-----------|
| | | | العدد | النسبة |
| ٢٨٤١٥٦ | ٢٠٠٥ | ٢٨٢١٥١ | العدد | ٢٠٠٣/٢٠٠٢ |
| ١٠٠,٠٠ | ٠,٧١ | ٩٩,٢٩ | % | |
| ٣٢١٠٢١ | ٢٥٢٦ | ٣١٨٤٩٥ | العدد | ٢٠٠٤/٢٠٠٣ |
| ١٠٠,٠٠ | ٠,٧٩ | ٩٩,٢١ | % | |
| ٣٤٤٨٢٤ | ٢٦٠٣ | ٣٤٢٢٢١ | العدد | ٢٠٠٥/٢٠٠٤ |
| ١٠٠,٠٠ | ٠,٧٥ | ٩٩,٢٥ | % | |
| ٣٥١٣٣٠ | ٤٧٩٠ | ٣٤٦٥٤٠ | العدد | ٢٠٠٦/٢٠٠٥ |
| ١٠٠,٠٠ | ١,٣٦ | ٩٨,٦٤ | % | |
| ٣٧١٠٠٠ | ٤٣٣٨ | ٣٦٦٦٦٢ | العدد | ٢٠٠٧/٢٠٠٦ |
| ١٠٠,٠٠ | ١,١٧ | ٩٨,٨٣ | % | |
| ٣٧٢٠٤٦ | ٤٨٩٨ | ٣٦٧١٤٨ | العدد | ٢٠٠٨/٢٠٠٧ |
| ١٠٠,٠٠ | ١,٣٢ | ٩٨,٦٨ | % | |
| ٣٧٥٧٥٢ | ٥٥٤٨ | ٣٧٠٢٠٤ | العدد | ٢٠٠٩/٢٠٠٨ |
| ١٠٠,٠٠ | ١,٤٨ | ٩٨,٥٢ | % | |

أعداد الطلاب المصريين
(بالآلاف)



أعداد الطلاب الوافدين
(بالآلاف)



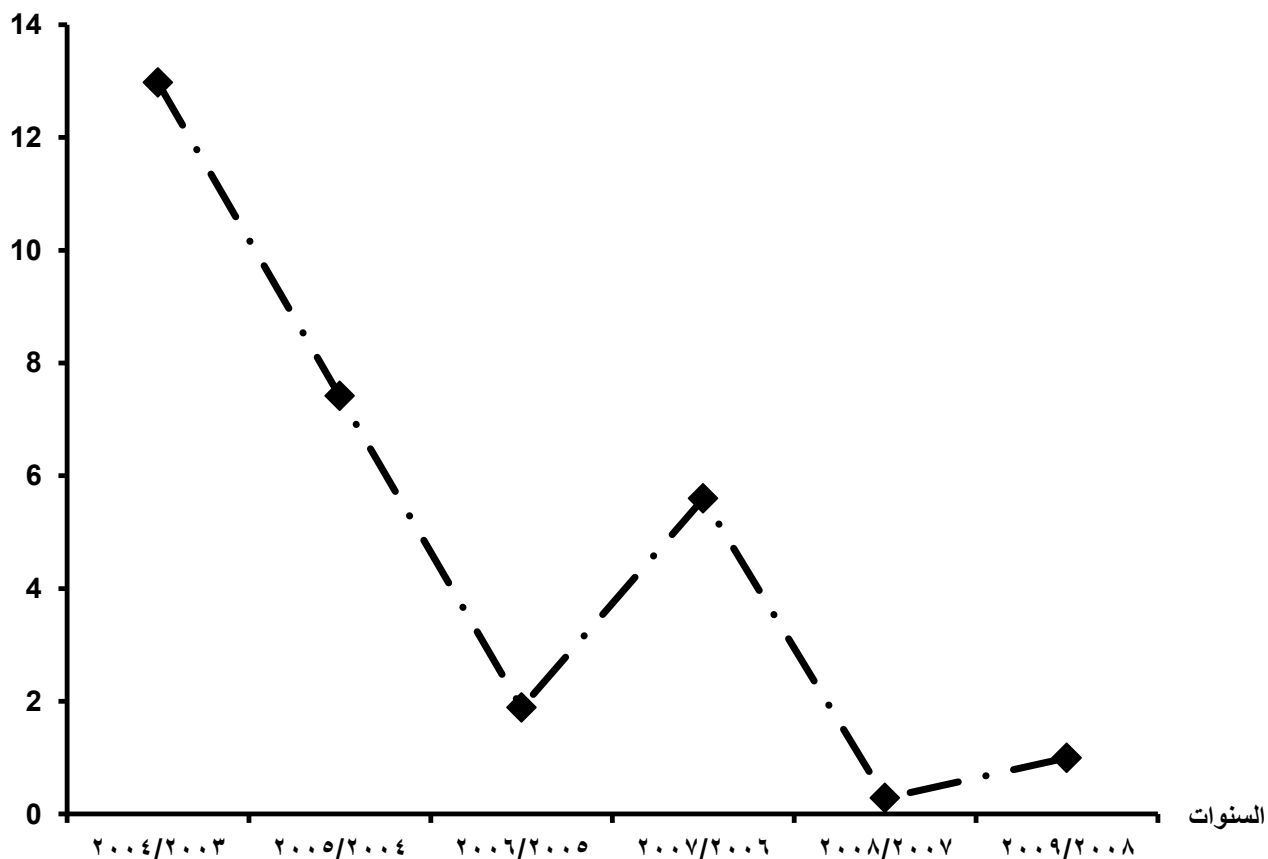
جدول رقم (٢)

تطور الطلاب المقيدون بالمعاهد العليا الخاصة

خلال الفترة (٢٠٠٢ / ٢٠٠٣ - ٢٠٠٨ / ٢٠٠٩)

| معدل التغير | التطور عن السنة السابقة | المقيدون | البيان السنوات |
|-------------|-------------------------|----------|-------------------|
| - | - | ٢٨٤١٥٦ | ٢٠٠٢/٢٠٠٣ |
| ١٢,٩٧ | ٣٦٨٦٥ | ٣٢١٠٢١ | ٢٠٠٤/٢٠٠٣ |
| ٧,٤١ | ٢٣٨٠٣ | ٣٤٤٨٢٤ | ٢٠٠٥/٢٠٠٤ |
| ١,٨٩ | ٦٥٠٦ | ٣٥١٣٣٠ | ٢٠٠٦/٢٠٠٥ |
| ٥,٦٠ | ١٩٦٧٠ | ٣٧١٠٠٠ | ٢٠٠٧/٢٠٠٦ |
| ٠,٢٨ | ١٠٤٦ | ٣٧٢٠٤٦ | ٢٠٠٨/٢٠٠٧ |
| ١,٠٠ | ٣٧٠٦ | ٣٧٥٧٥٢ | ٢٠٠٩/٢٠٠٨ |

معدل التغير



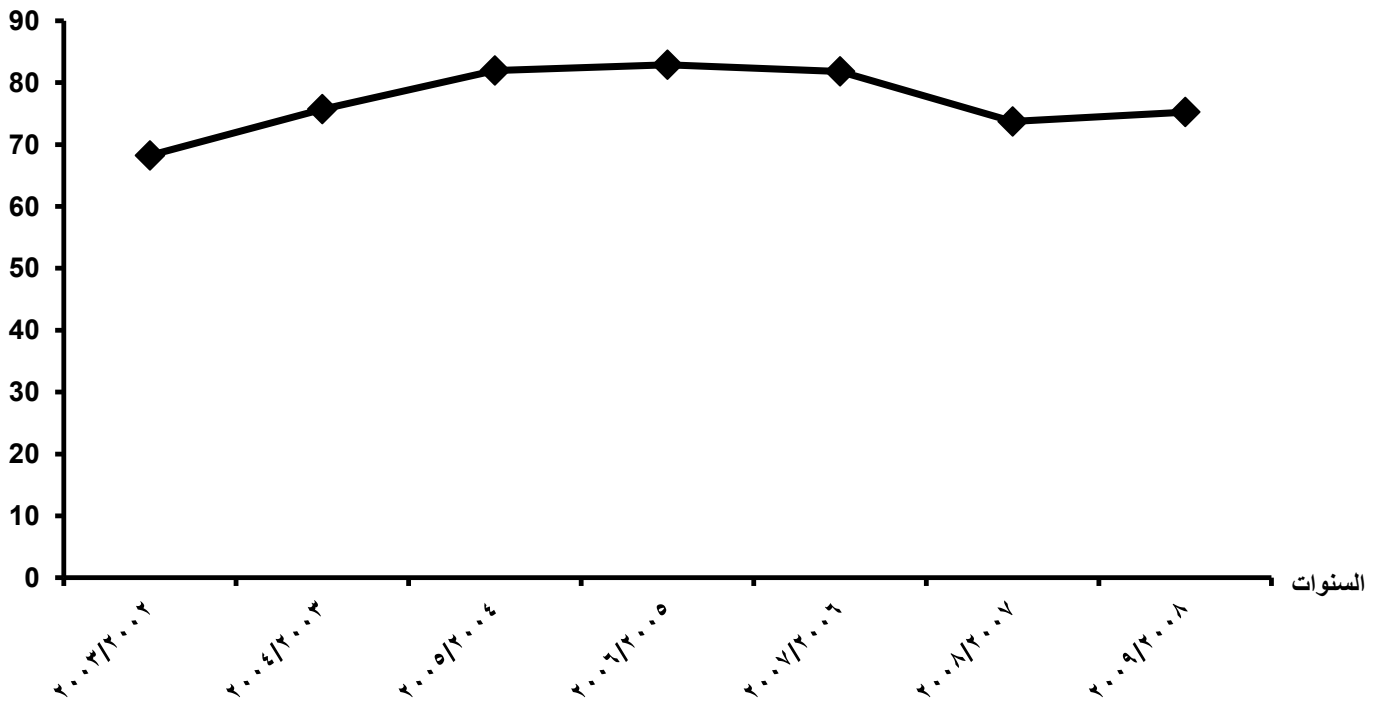
جدول رقم (٣)

معدل الطلاب لكل عضوية تدريس بالمعاهد العليا الخاصة

خلال الفترة (٢٠٠٢/٢٠٠٣ = ٢٠٠٩/٢٠٠٨)

| معدل الطلاب / عضوية تدريس | الطلاب المقيدون | أعضاء هيئة التدريس | البيان |
|---------------------------|-----------------|--------------------|-----------|
| | | | السنوات |
| ٦٨ | ٢٨٤١٥٦ | ٤١٦٥ | ٢٠٠٣/٢٠٠٢ |
| ٧٦ | ٣٢١٠٢١ | ٤٢٤١ | ٢٠٠٤/٢٠٠٣ |
| ٨٢ | ٣٤٤٨٢٤ | ٤٢٠٨ | ٢٠٠٥/٢٠٠٤ |
| ٨٣ | ٣٥١٣٣٠ | ٤٢٣٨ | ٢٠٠٦/٢٠٠٥ |
| ٨٢ | ٣٧١٠٠٠ | ٤٥٣٦ | ٢٠٠٧/٢٠٠٦ |
| ٧٤ | ٣٧٢٠٤٦ | ٥٠٤٧ | ٢٠٠٨/٢٠٠٧ |
| ٧٥ | ٣٧٥٧٥٢ | ٤٩٩٤ | ٢٠٠٩/٢٠٠٨ |

طالب/عضو
هيئة تدريس



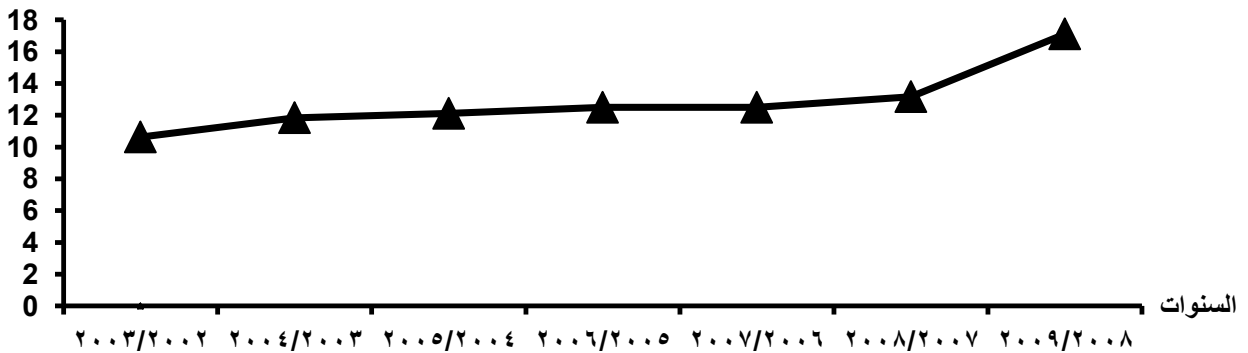
جدول رقم (٤)

تطور الطلاب المقيدون بالأكاديميات الخاصة (مصريون - وافدون)

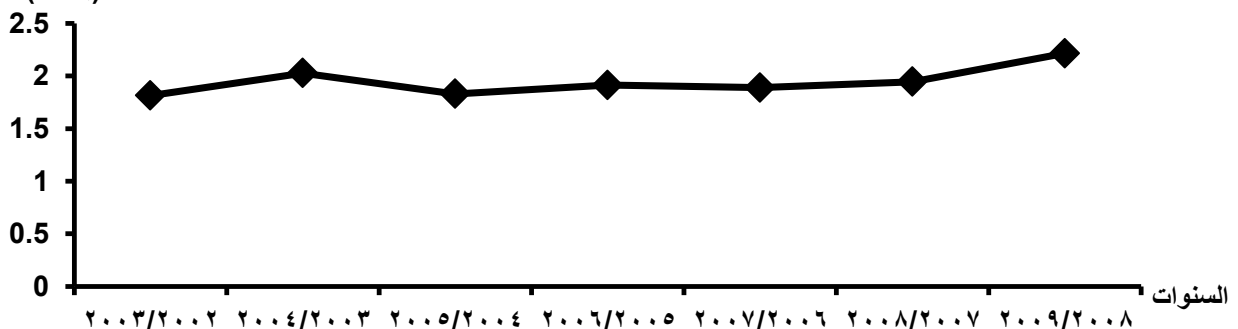
خلال الفترة (٢٠٠٢/٢٠٠٣ - ٢٠٠٨/٢٠٠٩)

| الجملة | وافدون | مصريون | البيان | |
|--------|--------|--------|--------|-----------|
| | | | العدد | النسبة |
| ١٢٤٣٩ | ١٨١٣ | ١٠٦٢٦ | العدد | ٢٠٠٢/٢٠٠٣ |
| ١٠٠,٠٠ | ١٤,٥٨ | ٨٥,٤٢ | % | |
| ١٣٨٧١ | ٢٠٢٧ | ١١٨٤٤ | العدد | ٢٠٠٣/٢٠٠٤ |
| ١٠٠,٠٠ | ١٤,٦١ | ٨٥,٣٩ | % | |
| ١٣٩٤٣ | ١٨٣٠ | ١٢١١٣ | العدد | ٢٠٠٤/٢٠٠٥ |
| ١٠٠,٠٠ | ١٣,١٢ | ٨٦,٨٨ | % | |
| ١٤٤١١ | ١٩١٣ | ١٢٤٩٨ | العدد | ٢٠٠٥/٢٠٠٦ |
| ١٠٠ | ١٣,٢٧ | ٨٦,٧٣ | % | |
| ١٤٣٨٩ | ١٨٨٨ | ١٢٥٠١ | العدد | ٢٠٠٦/٢٠٠٧ |
| ١٠٠,٠٠ | ١٣,١٢ | ٨٦,٨٨ | % | |
| ١٥١١٧ | ١٩٤٥ | ١٣١٧٢ | العدد | ٢٠٠٧/٢٠٠٨ |
| ١٠٠,٠٠ | ١٢,٨٧ | ٨٧,١٣ | % | |
| ١٩٣٣٢ | ٢٢١٤ | ١٧١١٨ | العدد | ٢٠٠٨/٢٠٠٩ |
| ١٠٠,٠٠ | ١١,٤٥ | ٨٨,٥٥ | % | |

أعداد الطلاب المصريين
(بالآلاف)



أعداد الطلاب الوافدين
(بالآلاف)



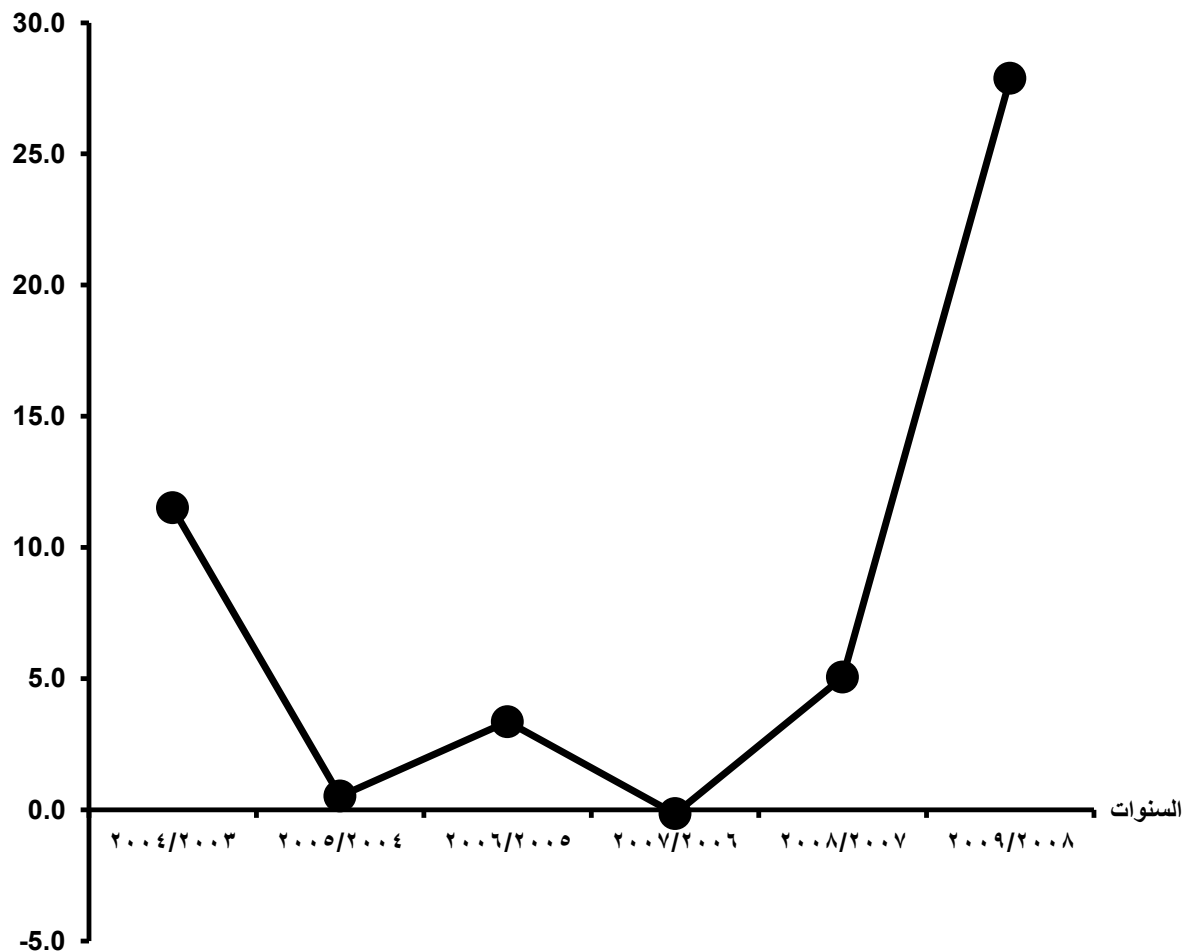
جدول رقم (٥)

تطور الطلاب المقيدون بالأكاديميات الخاصة

خلال الفترة (٢٠٠٢ / ٢٠٠٣ - ٢٠٠٨ / ٢٠٠٩)

| معدل التغير | التطور عن السنة السابقة | المقيدون | البيان السنوات |
|-------------|-------------------------|----------|-------------------|
| — | — | ١٢٤٣٩ | ٢٠٠٣/٢٠٠٢ |
| ١١,٥١ | ١٤٣٢ | ١٣٨٧١ | ٢٠٠٤/٢٠٠٣ |
| ٠,٥٢ | ٧٢ | ١٣٩٤٣ | ٢٠٠٥/٢٠٠٤ |
| ٣,٣٦ | ٤٦٨ | ١٤٤١١ | ٢٠٠٦/٢٠٠٥ |
| ٠,١٥ | ٢٢ | ١٤٣٨٩ | ٢٠٠٧/٢٠٠٦ |
| ٥,٠٦ | ٧٢٨ | ١٥١١٧ | ٢٠٠٨/٢٠٠٧ |
| ٢٧,٨٨ | ٤٢١٥ | ١٩٣٣٢ | ٢٠٠٩/٢٠٠٨ |

معدل التغير



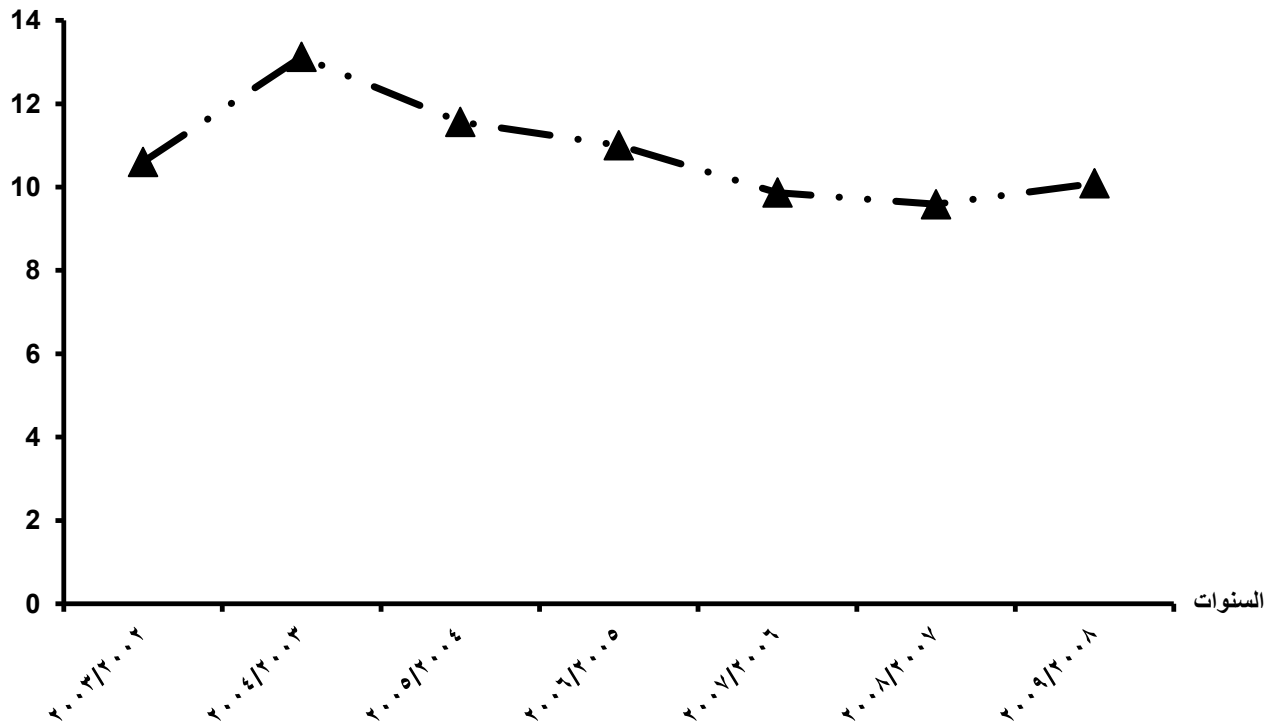
جدول رقم (٦)

معدل الطلاب لكل عضوية تدريس بالأكاديميات الخاصة

خلال الفترة (٢٠٠٢/٢٠٠٣ = ٢٠٠٩/٢٠٠٨)

| معدل الطلاب/عضوية تدريس | الطلاب المقيدون | أعضاء هيئة التدريس | البيان |
|-------------------------|-----------------|--------------------|-----------|
| | | | السنوات |
| ١١ | ١٢٤٣٩ | ١١٧٣ | ٢٠٠٣/٢٠٠٢ |
| ١٣ | ١٣٨٧١ | ١٠٥٧ | ٢٠٠٤/٢٠٠٣ |
| ١٢ | ١٣٩٤٣ | ١٢٠٦ | ٢٠٠٥/٢٠٠٤ |
| ١١ | ١٤٤١١ | ١٣١٠ | ٢٠٠٦/٢٠٠٥ |
| ١٠ | ١٤٣٨٩ | ١٤٥٨ | ٢٠٠٧/٢٠٠٦ |
| ١٠ | ١٥١١٧ | ١٥٧٧ | ٢٠٠٨/٢٠٠٧ |
| ١٠ | ١٩٣٣٢ | ١٩١٦ | ٢٠٠٩/٢٠٠٨ |

طالب/عضو
هيئة تدريس



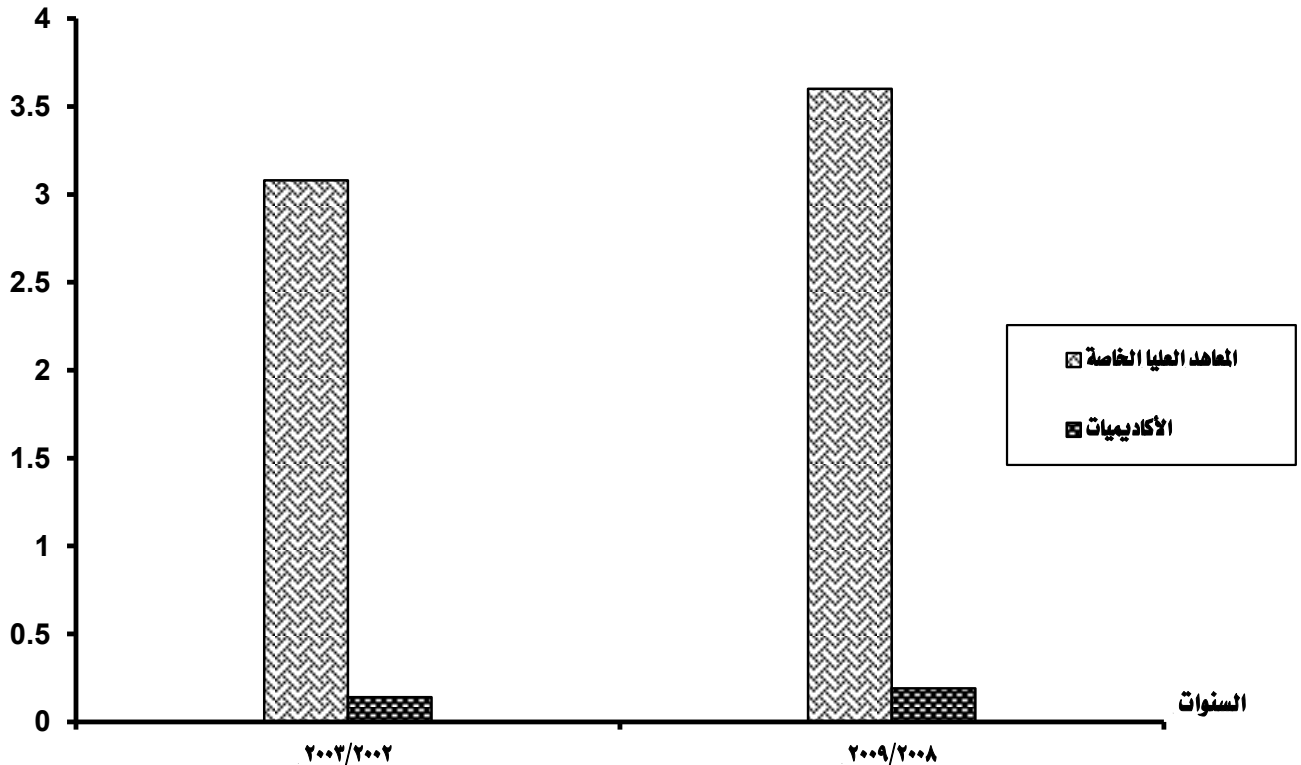
جدول رقم (٧)

الطلاب المقيدون بالمعاهد العليا والأكاديميات الخاصة ونسبتهم إلى السكان

في الفئة العمرية (١٨ - ٢٣) عامي ٢٠٠٣/٢٠٠٢ ، ٢٠٠٩/٢٠٠٨

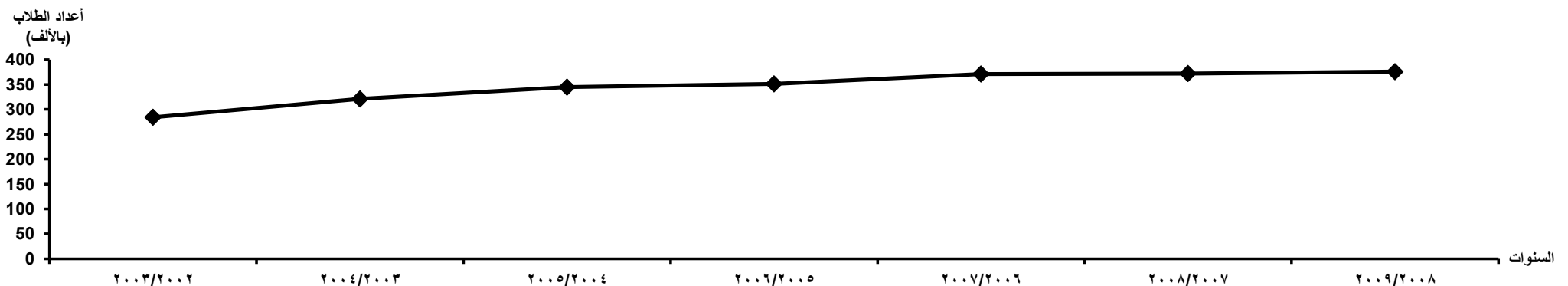
| السنوات | | البيان |
|------------------------------|---------------|---|
| ٢٠٠٩/٢٠٠٨ | ٢٠٠٣/٢٠٠٢ | |
| المعاهد العليا الخاصة | | |
| ٣٧٥٧٥٢ | ٢٨٤١٥٦ | الطلاب المقيدون |
| ١٠٤٣٤ ألف نسمة | ٩٢١٤ ألف نسمة | تقدير عدد السكان في الفئة العمرية (١٨ - ٢٣) |
| ٣,٦٠ | ٣,٠٨ | نسبة المقيدين إلى إجمالي الفئة العمرية |
| الأكاديميات | | |
| ١٩٣٣٢ | ١٢٤٣٩ | الطلاب المقيدون |
| ٠,١٩ | ٠,١٤ | نسبة المقيدين إلى إجمالي الفئة العمرية |

نسبة الطلاب
للفئة العمرية (١٨ - ٢٣)



جدول رقم (أ)
تطور الطلاب المتقيدون بالمعاهد العليا الخاصة
خلال الفترة (٢٠٠٣/٢٠٠٢ - ٢٠٠٩/٢٠٠٨)

| الإجمالي | أخرى | | | هندسة وتكنولوجيا | | | لغات وترجمة | | | سياحة وفنادق | | | حاسبات آلي | | | تعاون | | | خدمة اجتماعية | | | المعاهد | العام الدراسي | | |
|----------|--------|--------|-------|------------------|--------|-------|-------------|--------|-------|--------------|--------|-------|------------|--------|-------|-------|--------|-------|---------------|--------|--------|---------|---------------|---|-----------|
| | جملة | طالبات | طلبة | جملة | طالبات | طلبة | جملة | طالبات | طلبة | جملة | طالبات | طلبة | جملة | طالبات | طلبة | جملة | طالبات | طلبة | جملة | طالبات | طلبة | | | العدد | |
| ٢٨٤١٥٦ | ١٠٢٢٤٧ | ١٨٠٨٠٩ | ١٩٦٢٠ | ٦٦٤١ | ١٢٩٨٩ | ٢٩١٠٧ | ٦٦٢٢ | ٢٢٤٧٤ | ٥٢٧٢ | ٢٠١٠ | ٢٢٦٢ | ٩٢٦٢ | ١٩٤٩ | ٧٢١٢ | ٤٥٠٦٠ | ١١٦١٤ | ٢٣٤٤٦ | ٢٥٢٧٧ | ١٥٧٥٨ | ١٩٥١٩ | ١٢٠٤٤٨ | ٥٨٧٤٢ | ٧١٧٠٦ | العدد | ٢٠٠٢/٢٠٠٢ |
| ١٠٠ | ٣٦,٢٧ | ٦٢,٦٢ | ٦,٩١ | ٢,٢٤ | ٤,٥٧ | ١٢,٧٦ | ٢,٢٢ | ١١,٤٢ | ١,٨٩ | ٠,٧١ | ١,١٨ | ٢,٢٦ | ٠,٦٩ | ٢,٥٧ | ١٥,٨٦ | ٤,٠٩ | ١١,٧٧ | ١٢,٤١ | ٥,٥٥ | ٦,٨٧ | ٤٥,٩١ | ٢٠,٦٧ | ٢٥,٢٢ | % | |
| ٢٢١٠٢١ | ١١٩٥٨٢ | ٢٠١٤٢٩ | ٢٦٧٠٠ | ٨٨٩٥ | ١٧٨٠٥ | ٤٦٨٢٥ | ٨٨١٦ | ٢٨٠١٩ | ٦٩٠٧ | ٢٩٢٥ | ٢٩٧٢ | ١٠٦٩٦ | ٢٢٧٩ | ٨٢١٧ | ٥٥٨٩٢ | ١٤٩٤٩ | ٤٠٩٤٢ | ٢٢٥٢٧ | ١٤٥١٥ | ١٨٠١٢ | ١٤١٤٦٤ | ٦٧٠٩٢ | ٧٤٢٧١ | العدد | ٢٠٠٤/٢٠٠٣ |
| ١٠٠ | ٢٧,٢٥ | ٦٢,٧٥ | ٨,٢٢ | ٢,٧٧ | ٥,٥٥ | ١٤,٥٩ | ٢,٧٥ | ١١,٨٤ | ٢,١٥ | ٠,٩١ | ١,٢٤ | ٢,٢٢ | ٠,٧٤ | ٢,٥٩ | ١٧,٤١ | ٤,٦٦ | ١٧,٧٥ | ١٠,١٣ | ٤,٥٢ | ٥,٦١ | ٤٤,٠٧ | ٢٠,٩٠ | ٢٢,١٧ | % | |
| ٢٤٤٨٢٤ | ١٢٨٤١٦ | ٢١٦٤٠٨ | ٢٨٧٩٦ | ٩٦٩٦ | ١٩١٠٠ | ٥٢١٢٩ | ٩٨٥٤ | ٤٢٢٨٥ | ٨٣٦٥ | ٢٣٦١ | ٥٠٠٤ | ١١٠١١ | ٢٤٦٠ | ٨٥٥١ | ٦٢٤٢٧ | ١٦٦٨٦ | ٤٦٧٤١ | ٢٠٧٧٠ | ١٤٦٤٨ | ١٦١٢٢ | ١٤٩٢١٦ | ٧١٧١١ | ٧٧٦٠٥ | العدد | ٢٠٠٥/٢٠٠٤ |
| ١٠٠ | ٢٧,٢٤ | ٦٢,٧٦ | ٨,٢٥ | ٢,٨١ | ٥,٥٤ | ١٥,٤١ | ٢,٨٦ | ١٢,٥٥ | ٢,٤٢ | ٠,٩٧ | ١,٤٥ | ٢,١٩ | ٠,٧١ | ٢,٤٨ | ١٨,٢٩ | ٤,٨٤ | ١٢,٥٦ | ٨,٩٢ | ٤,٢٥ | ٤,٦٨ | ٤٢,٢٠ | ٢٠,٨٠ | ٢٢,٥١ | % | |
| ٢٥١٢٣٠ | ١٣٦٢٣٦ | ٢١٤٩٩٤ | ٢٠٢٥٨ | ١٠٤٧١ | ١٩٧٨٧ | ٤٩٥٨٥ | ١٠٢٠٠ | ٢٩٢٨٥ | ٩٩٤٨ | ٤٢١٢ | ٥٧٢٥ | ١٢٠١٠ | ٢٠٧٤ | ٩٩٢٦ | ٧١٢٢٢ | ١٦٤١٧ | ٥٤٨٠٦ | ٢٨٢٢٠ | ١٤٠٤١ | ١٤٢٨٩ | ١٤٨٩٧٦ | ٧٧٨٢٠ | ٧١١٥٦ | العدد | ٢٠٠٦/٢٠٠٥ |
| ١٠٠ | ٢٨,٨١ | ٦١,١٩ | ٨,٦١ | ٢,٩٨ | ٥,٦٢ | ١٤,١١ | ٢,٩٢ | ١١,١٨ | ٢,٨٢ | ١,٢٠ | ١,٦٢ | ٢,٧٠ | ٠,٨٧ | ٢,٨٢ | ٢٠,٢٧ | ٤,٦٧ | ١٥,٦٠ | ٨,٠٦ | ٤,٠٠ | ٤,٠٧ | ٤٢,٤٠ | ٢٢,١٥ | ٢٠,٢٥ | % | |
| ٢٧١٠٠٠ | ١٢٦٦٦١ | ٢٢٤٢٣٩ | ٢٤٦٧٠ | ١٢٤٠٢ | ٢٢٢٦٨ | ٦٢٠٧٥ | ١٢٠٢٧ | ٥٠٠٤٨ | ١١٢٢٨ | ٤٥٧٢ | ٦٦٥٦ | ١٧٢٦٢ | ٤١٥٢ | ١٢١١٠ | ٧٨٥٦٨ | ٢٠٨١٨ | ٥٧٧٥٠ | ٢٤٤٦٩ | ١٠٥٢٦ | ١٢٩٢٢ | ١٤٢٧٢٧ | ٧٢١٥٢ | ٧٠٥٧٤ | العدد | ٢٠٠٧/٢٠٠٦ |
| ١٠٠ | ٢٦,٨٤ | ٦٢,١٦ | ٩,٢٥ | ٢,٢٤ | ٦,٠٠ | ١٦,٧٢ | ٢,٢٤ | ١٢,٤٩ | ٢,٠٢ | ١,٢٢ | ١,٧٩ | ٤,٦٥ | ١,١٢ | ٢,٥٢ | ٢١,١٨ | ٥,٦١ | ١٥,٥٧ | ٦,٦٠ | ٢,٨٤ | ٢,٧٦ | ٢٨,٤٧ | ١٩,٤٥ | ١٩,٠٢ | % | |
| ٢٧٢٠٤٦ | ١٢٥٦١١ | ٢٢٦٤٢٥ | ٢٢٩٠٠ | ١٢٤٢٧ | ٢١٤٦٢ | ٦٩٥٦٢ | ١٢٩٢١ | ٥٥٦٢٢ | ١١٤٨٢ | ٤٥٦٢ | ٦٩٢١ | ٢١١٢٢ | ٥٤١٠ | ١٥٧١٢ | ٨٢٢٠٤ | ٢١٨٢٠ | ٦٠٢٧٤ | ٢١٦٤٩ | ٨٧٥٢ | ١٢٨٩٦ | ١٢٢١٢٤ | ٦٨٦٨٨ | ٦٢٤٢٦ | العدد | ٢٠٠٨/٢٠٠٧ |
| ١٠٠ | ٢٦,٤٥ | ٦٢,٥٥ | ٩,١١ | ٢,٢٤ | ٥,٧٧ | ١٨,٧٠ | ٢,٧٤ | ١٤,٩٥ | ٢,٠٩ | ١,٢٢ | ١,٨٦ | ٥,٦٨ | ١,٤٥ | ٤,٢٢ | ٢٢,١٠ | ٥,٨٧ | ١٦,٢٢ | ٥,٨٢ | ٢,٢٥ | ٢,٤٧ | ٢٥,٥١ | ١٨,٤٦ | ١٧,٠٥ | % | |
| ٢٧٥٧٥٢ | ١٢٥٢٧٢ | ٢٤٠٢٧٩ | ٢٦١٥٧ | ١٢١٥٥ | ٢٤٠٠٢ | ٨٠٠١٥ | ١٥٢٤٧ | ٦٤٦٦٨ | ١١٥٤٢ | ٤٦٢٨ | ٦٩١٤ | ٢٢١٨٦ | ٥٢٧٤ | ١٦٩١٢ | ٨١٩٠١ | ٢٢٦٠٨ | ٥٨٢٩٢ | ١٨٦٤٧ | ٧٤٢٤ | ١١٢٢٢ | ١٢٥٢٠٤ | ٦٦٩٢٧ | ٥٨٢٦٧ | العدد | ٢٠٠٩/٢٠٠٨ |
| ١٠٠ | ٢٦,٠٢ | ٦٢,٩٧ | ٩,٦٢ | ٢,٢٢ | ٦,٢٩ | ٢١,٢٩ | ٤,٠٨ | ١٧,٢١ | ٢,٠٧ | ١,٢٢ | ١,٨٤ | ٥,٩٠ | ١,٤٠ | ٤,٥٠ | ٢١,٨٠ | ٦,٢٨ | ١٥,٥١ | ٤,٩٦ | ١,٩٨ | ٢,٩٩ | ٢٢,٢٥ | ١٧,٨١ | ١٥,٥٢ | % | |
| ١,٠٠ | ٠,١٨ | ١,٦٧ | ٦,٦٦ | ٢,٢٧ | ١١,٨٢ | ١٥,٠٢ | ١٠,١٦ | ١٦,٢٤ | ٠,٥١ | ١,٤٥ | ٠,١٠ | ٥,٠٢ | ٢,٥١ | ٧,٦٢ | ٠,٢٧ | ٨,١٤ | ٢,٤٥ | ١٢,٨٧ | ١٥,١٨ | ١٢,٩٧ | ٥,١٦ | ٢,٥٥ | ٧,٩٩ | معدل التغير بين عامي ٢٠٠٩/٢٠٠٨ ، ٢٠٠٨/٢٠٠٧ | |



الفصل الأول

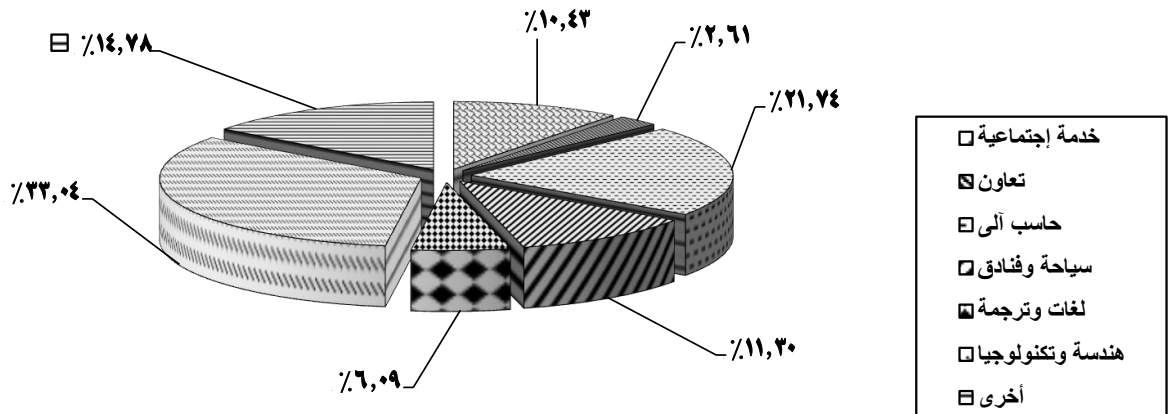
الطلاب المقيدون وأعضاء هيئة التدريس

بالمعهد العليا الخاصة للعام الدراسي ٢٠٠٨/٢٠٠٩

جدول رقم (٩)

توزيع المعاهد العليا الخاصة وفقاً للمحافظة للعام الدراسي ٢٠٠٨/٢٠٠٩

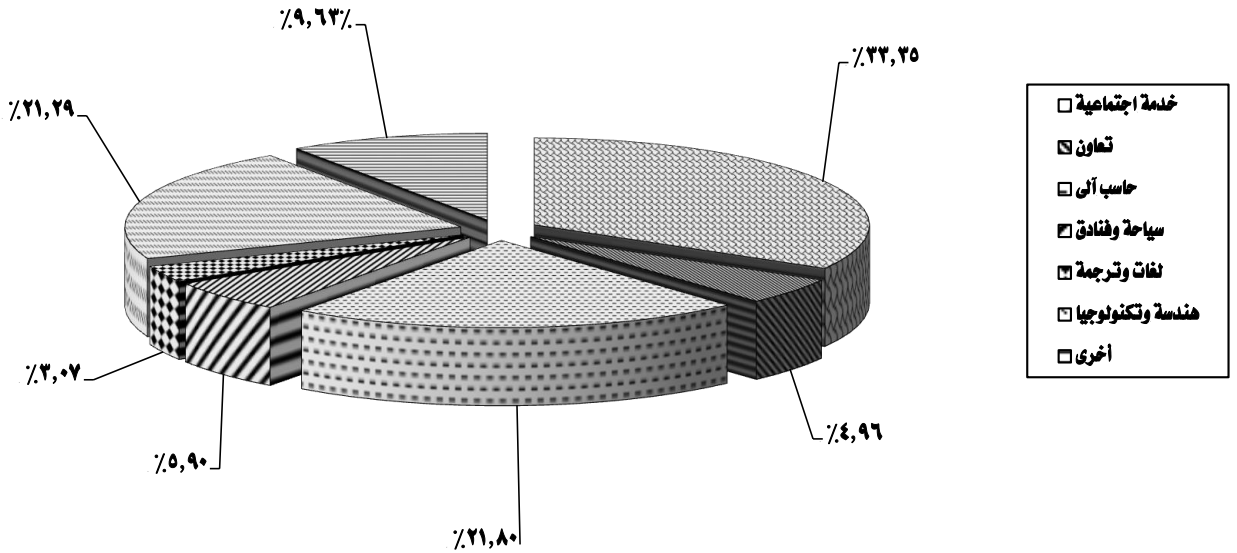
| م | المحافظة | المعهد | خدمة إجتماعية | تعاون | حاسب آلى | سياحة وفنادق | لغات وترجمة | هندسة وتكنولوجيا | أخرى | الإجمالي | |
|----|----------------|--------|---------------|-------|----------|--------------|-------------|------------------|-------|----------|-------|
| | | | | | | | | | | العدد | % |
| ١ | القاهرة | | ١ | ١ | ٣ | ٢ | ٣ | ٤ | ١ | ١٥ | ١٣,٠٤ |
| ٢ | الاسكندرية | | ١ | - | ٣ | ٤ | - | ١ | ١ | ١٠ | ٨,٧٠ |
| ٣ | بور سعيد | | ١ | - | - | - | - | - | - | ١ | ٠,٨٧ |
| ٤ | حلوان | | - | - | ٦ | - | ١ | ٨ | ٣ | ١٨ | ١٥,٦٥ |
| ٥ | ٦ أكتوبر | | ١ | - | ١ | ١ | ١ | ٦ | ٤ | ١٤ | ١٢,١٧ |
| ٦ | دمياط | | - | - | ٢ | - | - | ١ | ١ | ٤ | ٣,٤٨ |
| ٧ | الدقهلية | | ١ | - | ٣ | - | ١ | ٢ | - | ٧ | ٦,٠٩ |
| ٨ | الشرقية | | ١ | - | ١ | - | - | ٢ | ١ | ٥ | ٤,٣٥ |
| ٩ | القليوبية | | ١ | ١ | ١ | - | - | ٢ | ١ | ٦ | ٥,٢٢ |
| ١٠ | كفر الشيخ | | ١ | - | - | - | - | ٢ | - | ٣ | ٢,٦١ |
| ١١ | الغربية | | - | - | ١ | - | - | - | - | ١ | ٠,٨٧ |
| ١٢ | البحيرة | | ١ | - | ١ | - | - | ١ | ١ | ٤ | ٣,٤٨ |
| ١٣ | الإسماعيلية | | - | - | - | ١ | - | ١ | - | ٢ | ١,٧٤ |
| ١٤ | الجيزة | | - | - | ٢ | ١ | ١ | ٥ | ٣ | ١٢ | ١٠,٤٣ |
| ١٥ | المنيا | | - | - | - | - | - | ١ | - | ١ | ٠,٨٧ |
| ١٦ | أسيوط | | - | ١ | - | - | - | - | - | ١ | ٠,٨٧ |
| ١٧ | سوهاج | | ١ | - | ١ | - | - | - | - | ٢ | ١,٧٤ |
| ١٨ | قنا | | ١ | - | - | - | - | - | - | ١ | ٠,٨٧ |
| ١٩ | أسوان | | ١ | - | - | - | - | - | - | ١ | ٠,٨٧ |
| ٢٠ | الأقصر | | - | - | - | ١ | - | - | - | ١ | ٠,٨٧ |
| ٢١ | البحر الأحمر | | - | - | - | ١ | - | ١ | - | ٢ | ١,٧٤ |
| ٢٢ | مطروح | | - | - | - | - | - | ١ | - | ١ | ٠,٨٧ |
| ٢٣ | شمال سيناء | | - | - | - | ١ | - | - | ١ | ٢ | ١,٧٤ |
| ٢٤ | جنوب سيناء | | - | - | - | ١ | - | - | - | ١ | ٠,٨٧ |
| | الإجمالي العام | | ١٢ | ٣ | ٢٥ | ١٣ | ٧ | ٣٨ | ١٧ | ١١٥ | ١٠٠ |
| | % | | ١٠,٤٣ | ٢,٦١ | ٢١,٧٤ | ١١,٣٠ | ٦,٠٩ | ٣٣,٠٤ | ١٤,٧٨ | | |



جدول رقم (١٠)

توزيع الطلاب المقيدون بالمعاهد العليا الخاصة وفقاً للمحافظة للعام الدراسي ٢٠٠٩/٢٠٠٨

| م | المحافظة | خدمة اجتماعية | تعاون | حاسب آلي | سياحة وفنادق | لغات وترجمة | هندسة وتكنولوجيا | أخرى | الإجمالي | |
|----|----------------|---------------|-------|----------|--------------|-------------|------------------|-------|----------|-------|
| | | | | | | | | | العدد | % |
| ١ | القاهرة | ٢٠٧٩٦ | ١٠٢٤١ | ١٨٤٢٥ | ٢٩٠٠ | ٩٢٦٢ | ١٠٧٦١ | ٤٥٤٧ | ٨٧٠٤٢ | ٢٢,١٧ |
| ٢ | الاسكندرية | ١٢٢٢٢ | — | ٦٢٦٦ | ٩٨٠٩ | — | ١٥٤٥ | ٥٢٥٩ | ٣٦٤١١ | ٩,٦٩ |
| ٣ | بور سعيد | ١١٦١٦ | — | — | — | — | — | — | ١١٦١٦ | ٣,٠٩ |
| ٤ | حلوان | — | — | ٢٩٢٢٣ | — | ٢٢٧ | ١٩٩٠٨ | ٦٢٥٨ | ٥٥٧٢٦ | ١٤,٨٢ |
| ٥ | ٦ أكتوبر | ٨٤١ | — | ٦٨٤ | ٢٢٠٥ | ٧٨٦ | ٨٢٣٥ | ٦٠٠٤ | ١٨٧٥٥ | ٤,٩٩ |
| ٦ | دمياط | — | — | ١٩٩٠ | — | — | ٦٩٥ | ٢٨٤٥ | ٥٥٣٠ | ١,٤٧ |
| ٧ | الدقهلية | ١١٤٨٠ | — | ٨٧٤١ | — | ٤٨ | ٢٩١٧ | — | ٢٣١٨٦ | ٦,١٧ |
| ٨ | الشرقية | ٢٩٢١ | — | ٢١٤٧ | — | — | ٨١٠١ | ٤١ | ١٣٢١٠ | ٣,٥٢ |
| ٩ | القليوبية | ١٢٠٣٩ | ٧٢٨٥ | ١٦٥٢ | — | — | ٧٨٩ | ٣٣٦ | ٢٢٢٠١ | ٥,٩١ |
| ١٠ | كفر الشيخ | ١٢٩٠٦ | — | — | — | — | ٢٤٦٧ | — | ١٥٣٧٣ | ٤,٠٩ |
| ١١ | الغربية | — | — | ٣٠٣٧ | — | — | — | — | ٣٠٣٧ | ٠,٨١ |
| ١٢ | البحيرة | ٥٠٠٤ | — | ٣١٠ | — | — | ٣١٢ | ١٣ | ٥٦٣٩ | ١,٥٠ |
| ١٣ | الإسماعيلية | — | — | — | ١٠١٠ | — | ١٢٣٣ | — | ٢٢٤٣ | ٠,٦٠ |
| ١٤ | الجيزة | — | — | ٥٢٠٠ | ٢٤١٤ | ١١٠٨ | ٢١١٥٧ | ٩٨٢٧ | ٢٩٧٠٦ | ١٠,٥٧ |
| ١٥ | المنيا | — | — | — | — | — | ٧٨٨ | — | ٧٨٨ | ٠,٢١ |
| ١٦ | أسيوط | — | ٩٢١ | — | — | — | — | — | ٩٢١ | ٠,٢٥ |
| ١٧ | سوهاج | ١١٥٦٤ | — | ٤١١٦ | — | — | — | — | ١٥٦٨٠ | ٤,١٧ |
| ١٨ | قنا | ٦٩١٦ | — | — | — | — | — | — | ٦٩١٦ | ١,٨٤ |
| ١٩ | أسوان | ٥٨٨٩ | — | — | — | — | — | — | ٥٨٨٩ | ١,٥٧ |
| ٢٠ | الأقصر | — | — | — | ٢٦٦٦ | — | — | — | ٢٦٦٦ | ٠,٧١ |
| ٢١ | البحر الأحمر | — | — | — | ٥٢١ | — | ٦٢٠ | — | ١١٤١ | ٠,٣٠ |
| ٢٢ | مطروح | — | — | — | — | — | ٤٨٧ | — | ٤٨٧ | ٠,١٣ |
| ٢٣ | شمال سيناء | — | — | — | ١٤٣ | — | — | ٩٢٧ | ١٠٧٠ | ٠,٢٨ |
| ٢٤ | جنوب سيناء | — | — | — | ٥١٨ | — | — | — | ٥١٨ | ٠,١٤ |
| | الإجمالي العام | ١٢٥٢٠٤ | ١٨٦٤٧ | ٨١٩٠١ | ٢٣١٨٦ | ١١٥٤٢ | ٨٠٠١٥ | ٣٦١٥٧ | ٣٧٥٧٥٢ | ١٠٠ |
| | % | ٣٢,٣٥ | ٤,٩٦ | ٢١,٨٠ | ٥,٩٠ | ٣,٠٧ | ٢١,٢٩ | ٩,٦٢ | | |



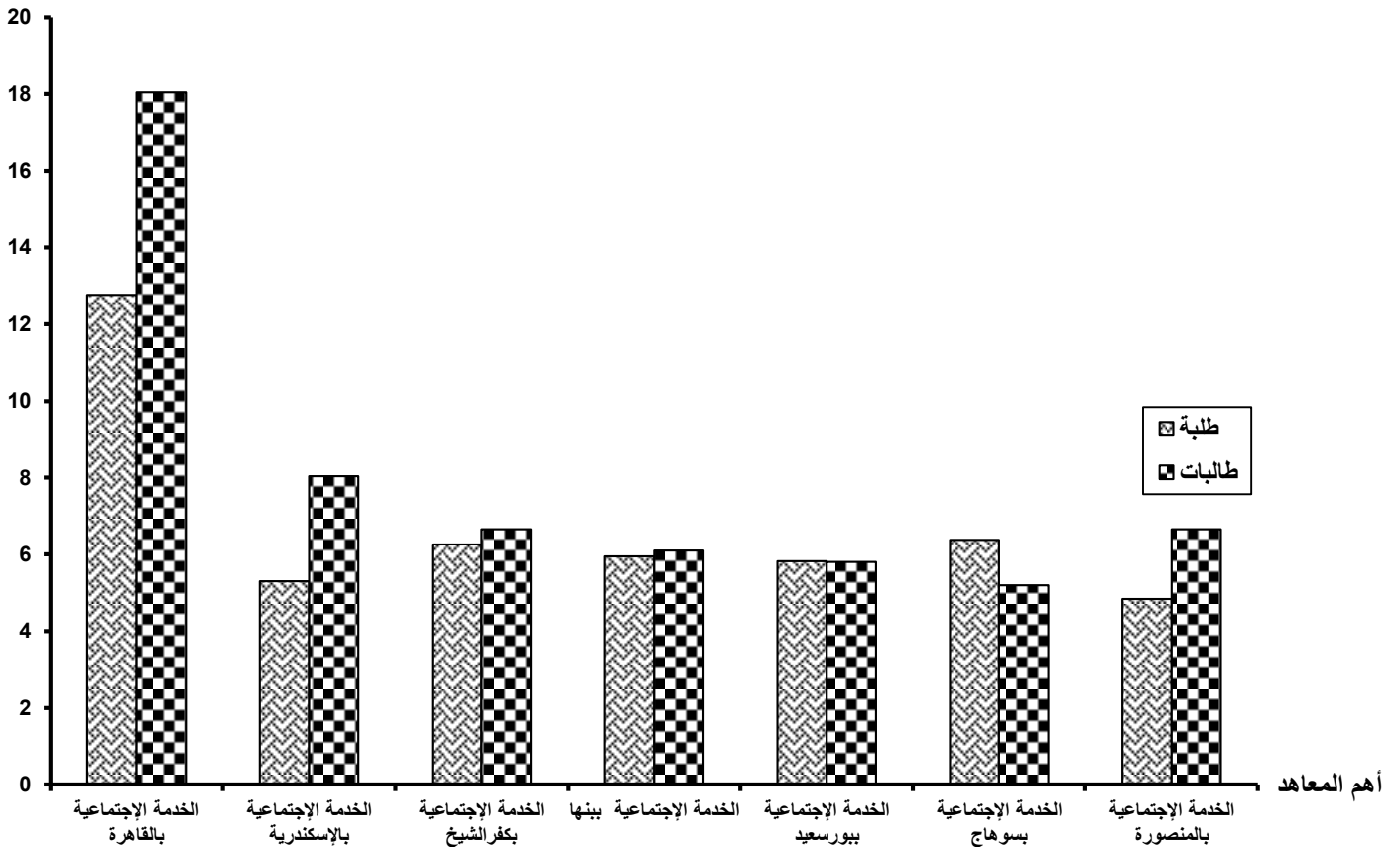
جدول رقم (١)

الطلاب المقيدون بمعاهد الخدمة الإجتماعية العليا الخاصة وفقاً للنوع

للعام الدراسى ٢٠٠٩/٢٠٠٨

| م | البيان | طلبة | | طالبات | | الإجمالى |
|----|----------------------------------|-------|-------|--------|-------|----------|
| | | العدد | % | العدد | % | |
| ١ | الخدمة الإجتماعية بالقاهرة | ١٢٧٦١ | ٢١,٨٦ | ١٨٠٣٥ | ٢٦,٩٤ | ٣٠٧٩٦ |
| ٢ | الخدمة الإجتماعية بالإسكندرية | ٥٢٩٨ | ٩,٠٨ | ٨٠٣٤ | ١٢,٠٠ | ١٣٣٣٢ |
| ٣ | الخدمة الإجتماعية بكفر الشيخ | ٦٢٥٣ | ١٠,٧١ | ٦٦٥٣ | ٩,٩٤ | ١٢٩٠٦ |
| ٤ | الخدمة الإجتماعية بأسوان | ٣٧٢١ | ٦,٢٨ | ٢١٦٨ | ٣,٢٤ | ٥٨٨٩ |
| ٥ | الخدمة الإجتماعية بأسوان فرع قنا | ٣٥٧٤ | ٦,١٢ | ٣٣٤٢ | ٤,٩٩ | ٦٩١٦ |
| ٦ | الخدمة الإجتماعية بدمنهور | ٢١٢٣ | ٣,٦٤ | ٢٨٨١ | ٤,٣٠ | ٥٠٠٤ |
| ٧ | الخدمة الإجتماعية ببورسعيد | ٥٨١٧ | ٩,٩٧ | ٥٧٩٩ | ٨,٦٦ | ١١٦١٦ |
| ٨ | الخدمة الإجتماعية بينها | ٥٩٤٥ | ١٠,١٩ | ٦٠٩٤ | ٩,١٠ | ١٢٠٣٩ |
| ٩ | الخدمة الإجتماعية بسوهاج | ٦٣٧٦ | ١٠,٩٢ | ٥١٨٨ | ٧,٧٥ | ١١٥٦٤ |
| ١٠ | الخدمة الإجتماعية ب ٦ أكتوبر | ٢٨٥ | ٠,٤٩ | ٥٥٦ | ٠,٨٣ | ٨٤١ |
| ١١ | الخدمة الإجتماعية بالمنصورة | ٤٨٢٩ | ٨,٢٧ | ٦٦٥١ | ٩,٩٤ | ١١٤٨٠ |
| ١٢ | الخدمة الإجتماعية بكفر صقر | ١٢٨٥ | ٢,٣٧ | ١٥٣٦ | ٢,٢٩ | ٢٩٢١ |
| | الإجمالى العام | ٥٨٣٦٧ | ١٠٠ | ٦٦٩٣٧ | ١٠٠ | ١٢٥٣٠٤ |

أعداد الطلاب
(بالآلاف)



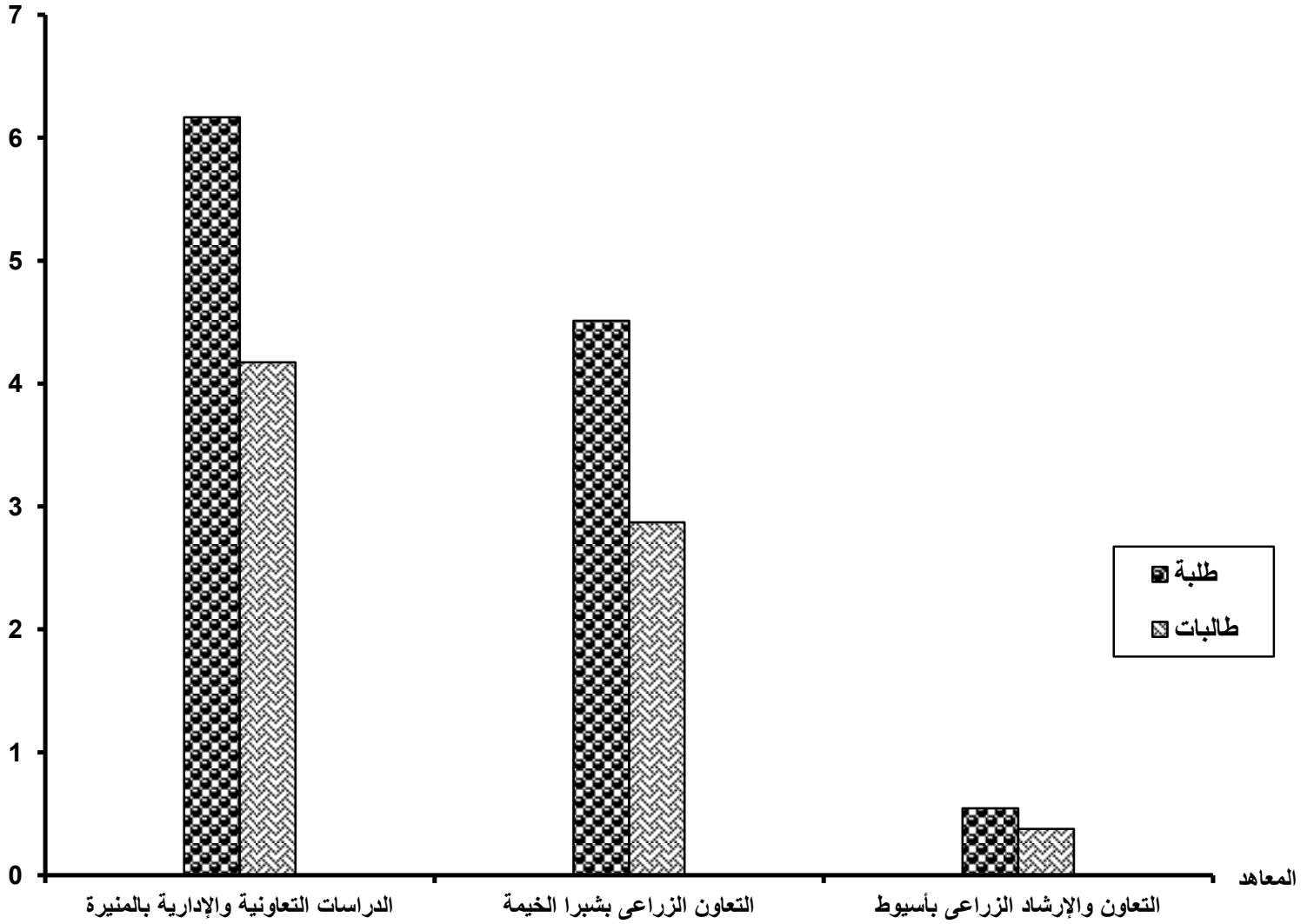
جدول رقم (١٢)

الطلاب المقيدون بمعاهد التعاون العليا الخاصة وفقاً للنوع

لعام الدراسي ٢٠٠٨/٢٠٠٩

| م | البيان | طلبة | | طالبات | | الإجمالي | |
|---|---------------------------------------|-------|-------|--------|-------|----------|-------|
| | | العدد | % | العدد | % | العدد | % |
| ١ | الدراسات التعاونية والإدارية بالمنيرة | ٦١٦٧ | ٥٤.٩٥ | ٤١٧٤ | ٥٦.٢٢ | ١٠٣٤١ | ٥٥.٤٦ |
| ٢ | التعاون الزراعي بشبرا الخيمة | ٤٥١٢ | ٤٠.٢٠ | ٢٨٧٣ | ٣٨.٧٠ | ٧٣٨٥ | ٣٩.٦٠ |
| ٣ | التعاون والإرشاد الزراعي بأسسيوط | ٥٤٤ | ٤.٨٥ | ٣٧٧ | ٥.٠٨ | ٩٢١ | ٤.٩٤ |
| | الإجمالي العام | ١١٢٢٣ | ١٠٠ | ٧٤٢٤ | ١٠٠ | ١٨٦٤٧ | ١٠٠ |

أعداد الطلاب
(بالآلف)



جدول رقم (١٣)

الطلاب المقيدون بمعاهد الحاسب الآلى العليا الخاصة وفقاً للنوع

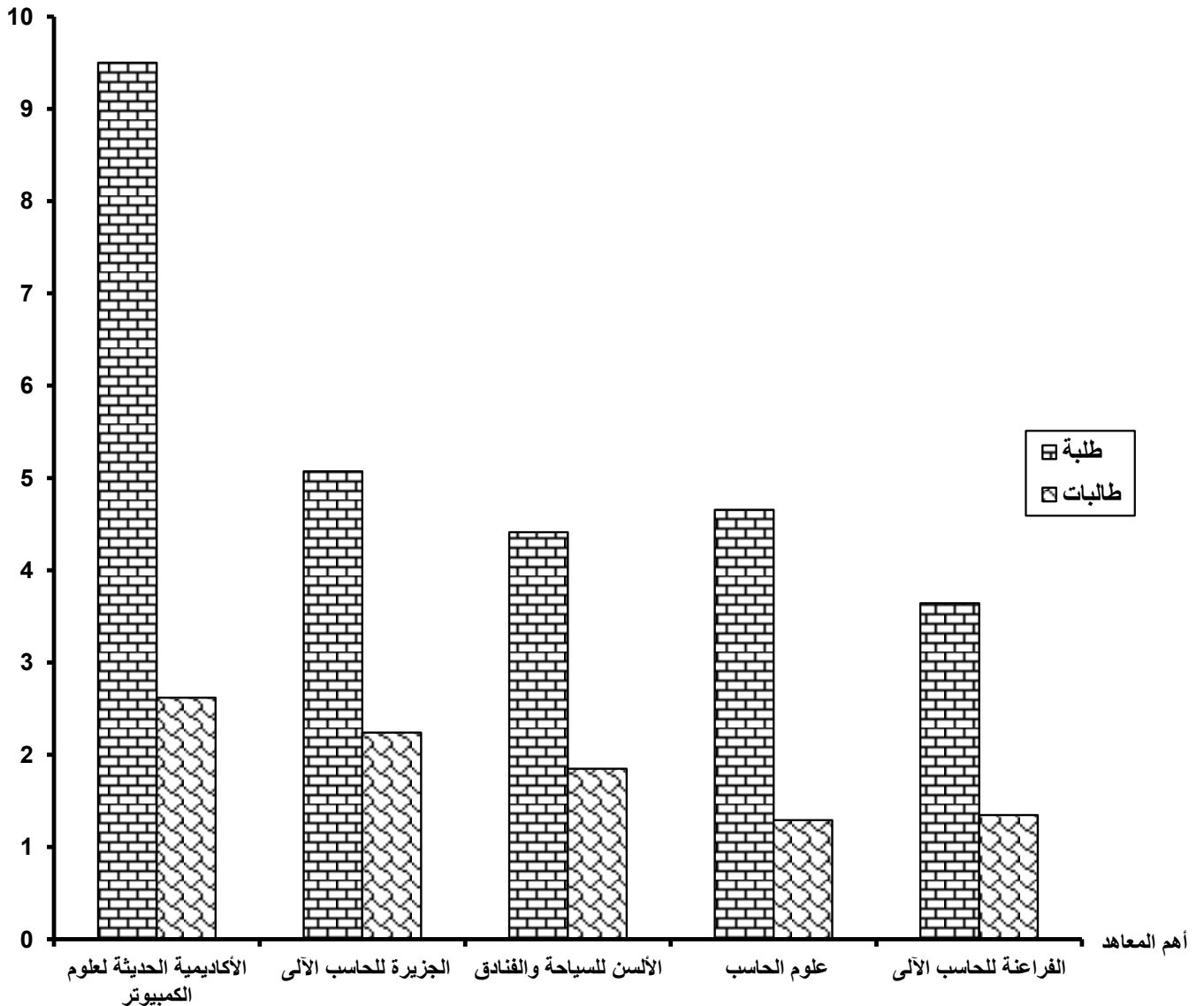
للعام الدراسى ٢٠٠٨/٢٠٠٩

| م | البيان | طلبة | | طالبات | | الإجمالى | |
|----|--|-------|-------|--------|-------|----------|-------|
| | | العدد | % | العدد | % | العدد | % |
| ١ | الأكاديمية الحديثة لعلوم الكمبيوتر وتكنولوجيا الإدارة بالمعادى | ٩٥٠٠ | ١٦,٣٠ | ٢٦١٩ | ١١,٠٩ | ١٢١١٩ | ١٤,٨٠ |
| ٢ | علوم الحاسب ونظم المعلومات ٦ أكتوبر | ٥٥٦ | ٠,٩٥ | ١٢٨ | ٠,٥٤ | ٦٨٤ | ٠,٨٤ |
| ٣ | الألسن للسياحة والفنادق والحاسب الآلى - مدينة نصر | ٤٤١٣ | ٧,٥٧ | ١٨٤٩ | ٧,٨٣ | ٦٢٦٢ | ٧,٦٥ |
| ٤ | المصرى للإدارة والمحاسبة بالإسكندرية | ٧٥٥ | ١,٣٠ | ٣١٣ | ١,٣٣ | ١٠٦٨ | ١,٣٠ |
| ٥ | علوم الكمبيوتر وتكنولوجيا الإدارة بسوهاج | ٣٢٧٥ | ٥,٦٢ | ٨٤١ | ٣,٥٦ | ٤١١٦ | ٥,٠٣ |
| ٦ | العبور للإدارة والحاسبات ونظم المعلومات بالشرقية | ١٦١١ | ٢,٧٦ | ٥٣٦ | ٢,٢٧ | ٢١٤٧ | ٢,٦٢ |
| ٧ | الإدارة والحاسب الآلى بكنج مريوط - الإسكندرية | ١٨٣٤ | ٣,١٥ | ٢٨٦ | ١,٢١ | ٢١٢٠ | ٢,٥٩ |
| ٨ | طيبه للحاسب والعلوم الإداريه بالقاهرة | ١٦٢٠ | ٢,٧٨ | ٣٢٤٠ | ١٣,٧٢ | ٤٨٦٠ | ٥,٩٣ |
| ٩ | الحاسب الآلى وإدارة الأعمال مدينة الزرقا دهمياط | ٨٩٤ | ١,٥٣ | ٢٨٣ | ١,٢٠ | ١١٧٧ | ١,٤٤ |
| ١٠ | الدلتا للحاسبات بالمنصورة | ٣١٨٩ | ٥,٤٧ | ٩١٥ | ٣,٨٨ | ٤١٠٤ | ٥,٠١ |
| ١١ | الحاسب الآلى ونظم المعلومات بأبى قير - الإسكندرية | ٢١٩٩ | ٣,٧٧ | ٩٧٩ | ٤,١٥ | ٣١٧٨ | ٣,٨٨ |
| ١٢ | الجزيرة للحاسب الآلى ونظم المعلومات الإدارية بالمقطم | ٥٠٧٢ | ٨,٧٠ | ٢٢٤١ | ٩,٤٩ | ٧٣١٣ | ٨,٩٣ |
| ١٣ | الفرعنه للحاسب الآلى ونظم المعلومات والإدارة بالمريوطية | ٣٦٤٣ | ٦,٢٥ | ١٢٤٧ | ٥,٧١ | ٤٩٩٠ | ٦,٠٩ |
| ١٤ | الحاسبات وتكنولوجيا المعلومات - مدينة الشروق - حلوان | ٢٦٥٤ | ٤,٥٥ | ١١٢٢ | ٤,٧٥ | ٣٧٧٦ | ٤,٦١ |
| ١٥ | علوم الحاسب ونظم المعلومات - التجمع الخامس - القاهرة الجديدة | ٤٦٥٤ | ٧,٩٨ | ١٢٩٢ | ٥,٤٧ | ٥٩٤٦ | ٧,٢٦ |
| ١٦ | العلوم الإدارية والحاسب الآلى - التجمع الأول - القاهرة الجديدة | ٢٧٦٥ | ٤,٧٤ | ١٥٧٨ | ٦,٦٨ | ٤٣٤٣ | ٥,٣٠ |
| ١٧ | الإدارة والحاسب الآلى برأس البر - دهمياط | ٥٨٥ | ١,٠٠ | ٢٢٨ | ٠,٩٧ | ٨١٣ | ٠,٩٩ |
| ١٨ | الحاسبات وتكنولوجيا معلومات الطيران والفضاء بإمبابية الجيزة | ١٩٥ | ٠,٣٣ | ١٥ | ٠,٠٦ | ٢١٠ | ٠,٢٦ |
| ١٩ | النيل للعلوم التجارية وتكنولوجيا الحاسب - المنصورة | ١٩٤٠ | ٣,٣٣ | ٧٣٨ | ٣,١٣ | ٢٦٧٨ | ٣,٢٧ |
| ٢٠ | مصر للتجارة والحاسبات بالمنصورة | ١٣٩٠ | ٢,٣٨ | ٥٦٩ | ٢,٤١ | ١٩٥٩ | ٢,٣٩ |
| ٢١ | العلوم الإدارية المتقدمة والحاسبات بأبى المطاير - بحيرة | ٢٢١ | ٠,٣٨ | ٨٩ | ٠,٣٨ | ٣١٠ | ٠,٣٨ |

تابع جدول رقم (١٣)
الطلاب المقيدون بمعاهد الحاسب الآلى العليا الخاصة وفقاً للنوع
للعام الدراسى ٢٠٠٨/٢٠٠٩

| م | البيان | طلبة | | طالبات | | الإجمالى | |
|----|--|-------|------|--------|------|----------|------|
| | | العدد | % | العدد | % | العدد | % |
| ٢٢ | الحاسبات والمعلومات وتكنولوجيا الإدارة بطنطا | ٢١٥٤ | ٢,٧٠ | ٨٨٣ | ٣,٧٤ | ٣٠٣٧ | ٣,٧١ |
| ٢٣ | الحاسبات ونظم المعلومات - التجمع الأول - القاهرة الجديدة | ١٤٠٩ | ٢,٤٢ | ٤٩٩ | ٢,١١ | ١٩٠٨ | ٢,٣٣ |
| ٢٤ | التسويق والتجارة ونظم المعلومات التجمع الأول - القاهرة الجديدة | ٨٠٢ | ١,٢٨ | ٣٢٩ | ١,٣٩ | ١١٣١ | ١,٣٨ |
| ٢٥ | الحاسبات ونظم المعلومات الإدارية وعلوم الإدارة - شبرا الخيمة | ٩٦٣ | ١,٦٥ | ٦٨٩ | ٢,٩٢ | ١٦٥٢ | ٢,٠٢ |
| | الإجمالى العام | ٥٨٢٩٣ | ١٠٠ | ٢٣٦٠٨ | ١٠٠ | ٨١٩٠١ | ١٠٠ |

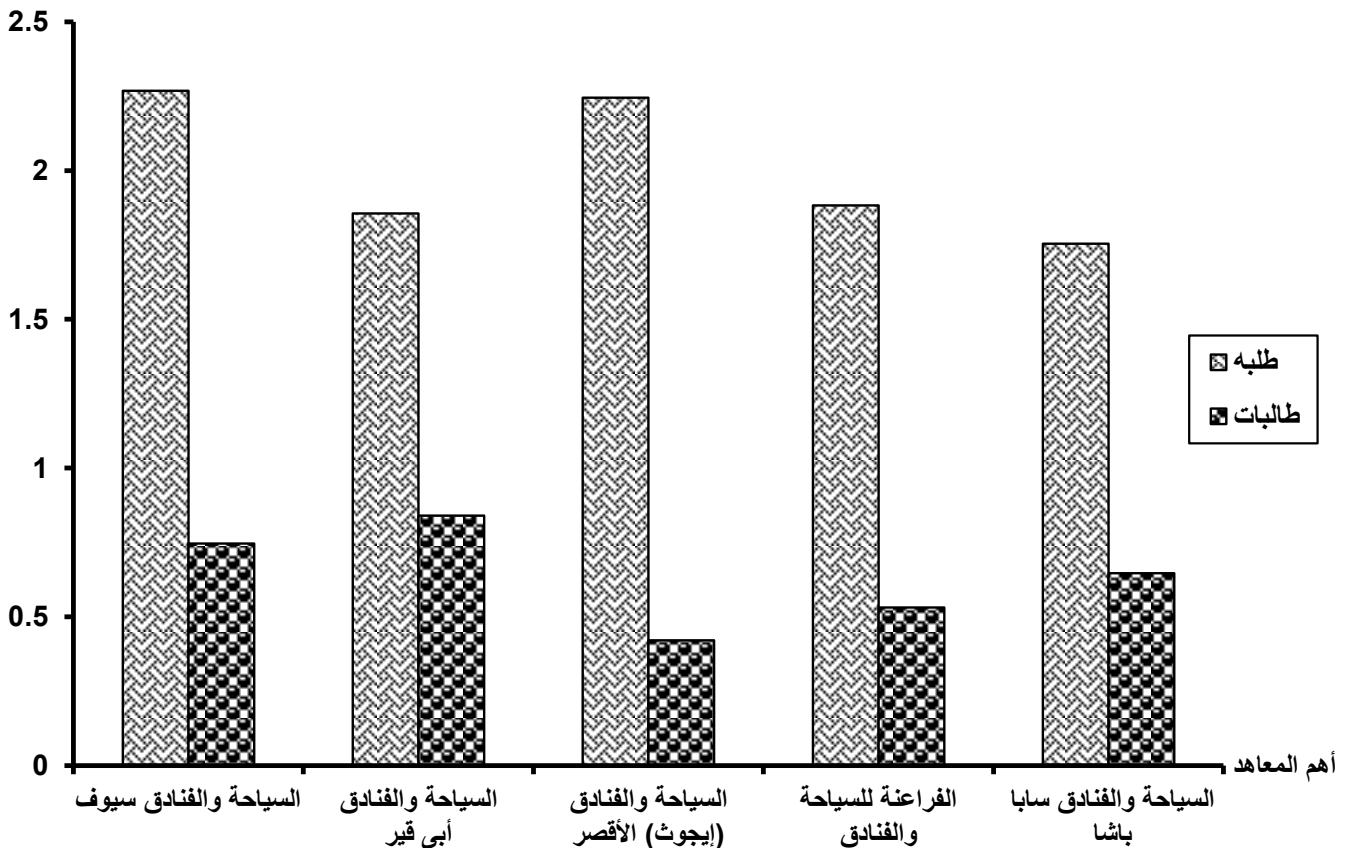
أعداد الطلاب
(بالآلف)



جدول رقم (١٤)
الطلاب المقيدون بمعاهد السياحة والفنادق العليا الخاصة وفقاً للنوع
للعام الدراسى ٢٠٠٨/٢٠٠٩

| م | البيان | طلبة | | طالبات | | الإجمالى | |
|----|---|-------|-------|--------|-------|----------|-------|
| | | العدد | % | العدد | % | العدد | % |
| ١ | السياحة والفنادق ٦ أكتوبر | ١٧٤٨ | ١٠,٣٤ | ٤٥٧ | ٨,٦٧ | ٢٢٠٥ | ٩,٩٤ |
| ٢ | السياحة والفنادق والحاسب الآلى- سيوف- الإسكندرية | ٢٢٦٨ | ١٣,٤١ | ٧٤٦ | ١٤,١٤ | ٣٠١٤ | ١٣,٥٩ |
| ٣ | القاهرة للسياحة والفنادق بالمقطم | ١٠٦٤ | ٦,٢٩ | ٣٢٥ | ٦,١٦ | ١٣٨٩ | ٦,٢٦ |
| ٤ | سيناء للسياحة والفنادق بقرية سدر- جنوب سيناء | ٤٥٧ | ٢,٧٠ | ٦١ | ١,١٦ | ٥١٨ | ٢,٣٣ |
| ٥ | المصرى للسياحة والفنادق بمصر الجديدة | ١٠٢٠ | ٦,٠٣ | ٤٩١ | ٩,٣١ | ١٥١١ | ٦,٨١ |
| ٦ | السياحة والفنادق بكنج مريوط- الإسكندرية | ١٣٤٢ | ٧,٩٤ | ٣٥٦ | ٦,٧٥ | ١٦٩٨ | ٧,٦٥ |
| ٧ | السياحة والفنادق (إيجوث) سابا باشا- الإسكندرية | ١٧٥٤ | ١٠,٣٧ | ٦٤٧ | ١٢,٢٧ | ٢٤٠١ | ١٠,٨٢ |
| ٨ | السياحة والفنادق (إيجوث) الأقصر | ٢٢٤٥ | ١٣,٢٧ | ٤٢١ | ٧,٩٨ | ٢٦٦٦ | ١٢,٠٢ |
| ٩ | الفرعنة للسياحة والفنادق بالمريوطية- الهرم | ١٨٨٣ | ١١,١٣ | ٥٣١ | ١٠,٠٧ | ٢٤١٤ | ١٠,٨٨ |
| ١٠ | السياحة والفنادق بالغرندقة | ٤٦٦ | ٢,٧٦ | ٥٥ | ١,٠٤ | ٥٢١ | ٢,٣٥ |
| ١١ | السياحة والفنادق وترميم الآثار بأبى قير- الأسكندرية | ١٨٥٦ | ١٠,٩٧ | ٨٤٠ | ١٥,٩٣ | ٢٦٩٦ | ١٢,١٥ |
| ١٢ | السياحة والفنادق بالعريش | ١٠٨ | ٠,٦٤ | ٣٥ | ٠,٦٦ | ١٤٣ | ٠,٦٤ |
| ١٣ | السياحة والفنادق (إيجوث) الإسماعيلية | ٧٠١ | ٤,١٤ | ٣٠٩ | ٥,٨٦ | ١٠١٠ | ٤,٥٥ |
| | الإجمالى العام | ١٦٩١٢ | ١٠٠ | ٥٢٧٤ | ١٠٠ | ٢٢١٨٦ | ١٠٠ |

أعداد الطلاب
(بالآلف)



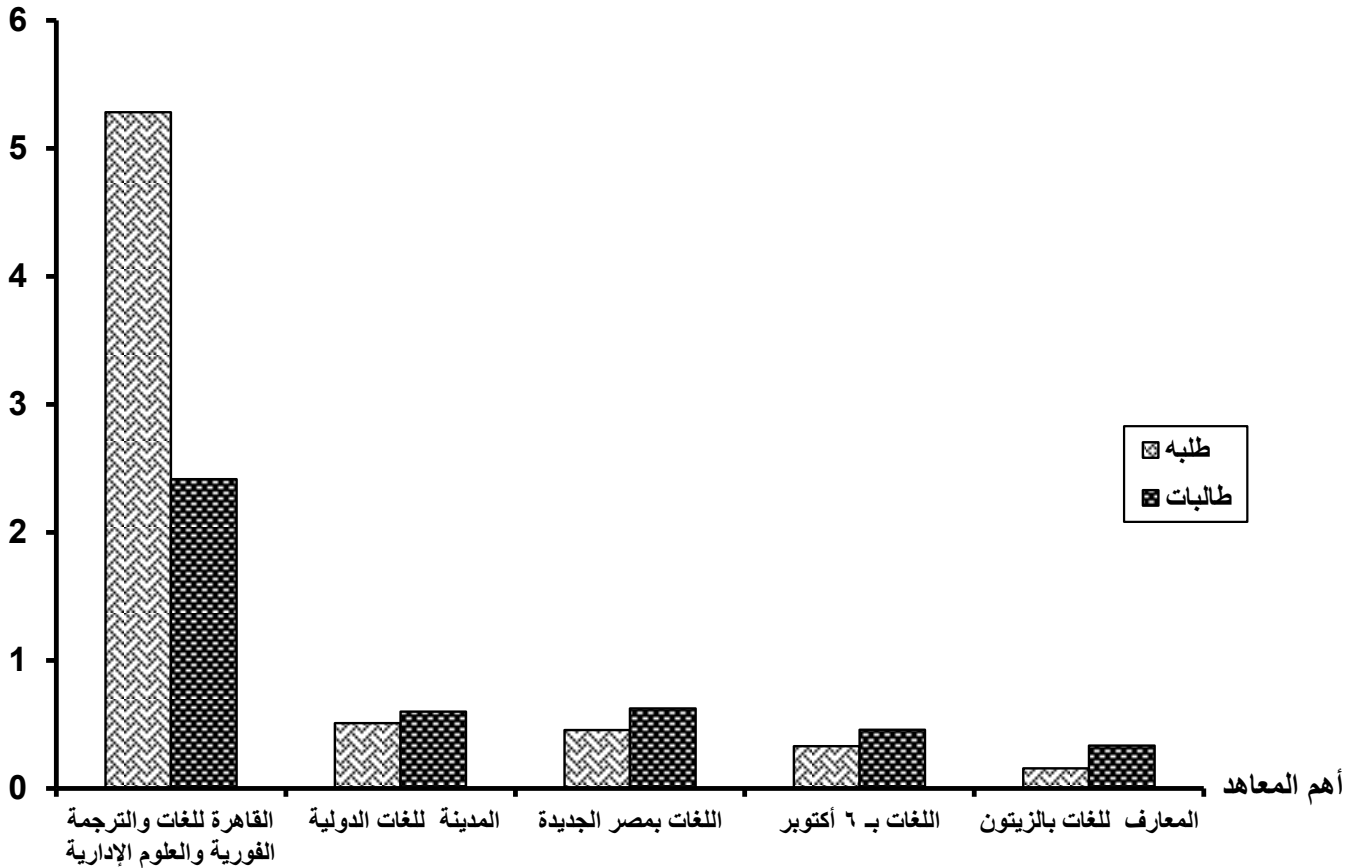
جدول رقم (١٥)

الطلاب المقيدون بمعاهد اللغات والترجمة العليا الخاصة وفقاً للنوع

للعام الدراسي ٢٠٠٨/٢٠٠٩

| م | البيان | | طالبات | | طلبة | | الإجمالي | |
|---|--|--|--------|-------|-------|-------|----------|-------|
| | المعهد | | العدد | % | العدد | % | العدد | % |
| ١ | اللغات بمصر الجديدة - القاهرة | | ٦٢٤ | ١٣,٤٨ | ٤٥٤ | ٦,٥٧ | ١٠٧٨ | ٩,٣٤ |
| ٢ | القاهرة لغات والترجمة الفورية والعلوم الإدارية بالمقطم - القاهرة | | ٢٤١٤ | ٥٢,١٦ | ٥٢٨٢ | ٧٦,٤٠ | ٧٦٩٦ | ٦٦,٦٨ |
| ٣ | اللغات بـ ٦ أكتوبر | | ٤٥٨ | ٩,٩٠ | ٣٢٨ | ٤,٧٤ | ٧٨٦ | ٦,٨١ |
| ٤ | المعارف لغات بالزيتون - القاهرة | | ٣٣٣ | ٧,٢٠ | ١٥٦ | ٢,٢٦ | ٤٨٩ | ٤,٢٤ |
| ٥ | الدولى لغات والترجمة الفورية - التجمع الخامس - القاهرة الجديدة - حلوان | | ١٧٦ | ٣,٨٠ | ١٦١ | ٢,٣٣ | ٣٣٧ | ٢,٩٢ |
| ٦ | المدينة لغات الدولية بشبراخنت - الجيزة | | ٥٩٩ | ١٢,٩٤ | ٥٠٩ | ٧,٣٦ | ١١٠٨ | ٩,٦٠ |
| ٧ | المعهد العالى لغات بالمنصورة - الدقهلية | | ٢٤ | ٠,٥٢ | ٢٤ | ٠,٣٥ | ٤٨ | ٠,٤٢ |
| | الإجمالي العام | | ٤٦٢٨ | ١٠٠ | ٦٩١٤ | ١٠٠ | ١١٥٤٢ | ١٠٠ |

أعداد الطلاب
(بالآلف)



جدول رقم (١٦)

الطلاب المقيدون بمعاهد الهندسة والتكنولوجيا العليا الخاصة وفقاً للنوع

للعام الدراسي ٢٠٠٨/٢٠٠٩

| م | البيان | طلبة | | طالبات | | الإجمالي | |
|----|--|-------|-------|--------|-------|----------|-------|
| | | العدد | % | العدد | % | العدد | % |
| ١ | الدراسات التكنولوجية المتخصصة ك ٣٢ مصر الإسماعيلية الصحراوي | ٥٨٣٧ | ٩,٠٣ | ١٧١٨ | ١١,١٩ | ٧٥٥٥ | ٩,٤٤ |
| ٢ | طبية لتكنولوجيا الإدارة والمعلومات - طريق سقارة | ٢١٦٥ | ٣,٣٥ | ٦٥٩ | ٤,٢٩ | ٢٨٢٤ | ٣,٥٢ |
| ٣ | الدراسات المتطورة بالهرم | ٥٦١٣ | ٨,٦٨ | ٢٨٣٢ | ١٨,٤٥ | ٨٤٤٥ | ١٠,٥٥ |
| ٤ | تكنولوجيا البصريات بمصر الجديدة | ٨٦٩ | ١,٣٤ | ٤٦٣ | ٣,٠٢ | ١٣٣٢ | ١,٦٦ |
| ٥ | الإسكندرية للهندسة والتكنولوجيا بسموحة | ١٣٦٦ | ٢,١١ | ١٧٩ | ١,١٧ | ١٥٤٥ | ١,٩٢ |
| ٦ | الهندسة الصناعية ٦ أكتوبر | ١٧٩٩ | ٢,٧٨ | ١٤٢ | ٠,٩٢ | ١٩٤١ | ٢,٤٢ |
| ٧ | الهندسة المعمارية وتكنولوجيا إدارة أعمال ٦ أكتوبر | ٩٧٧ | ١,٥١ | ٢٣٢ | ١,٥٢ | ١٢١٠ | ١,٥١ |
| ٨ | الهندسة بمدينة الشروق | ٦٥٦٧ | ١٠,١٥ | ١١٤٤ | ٧,٤٥ | ٧٧١١ | ٩,٦٤ |
| ٩ | العبور للهندسة والتكنولوجيا ك ٣١ طريق القاهرة الإسماعيلية | ١١٠١ | ١,٧٠ | ١٣٢ | ٠,٨٦ | ١٢٣٣ | ١,٥٤ |
| ١٠ | طبية للهندسة بالمعادى | ١٥٣١ | ٢,٣٧ | ٢٧٢ | ١,٧٧ | ١٨٠٣ | ٢,٢٥ |
| ١١ | أكاديمية أخبار اليوم للهندسة وتكنولوجيا الطباعة والصحافة ب ٦ أكتوبر | ١٥٣٦ | ٢,٣٨ | ٦٧٠ | ٤,٣٧ | ٢٢٠٦ | ٢,٧٦ |
| ١٢ | المدينة للإدارة والتكنولوجيا بشبراخنت | ٥٤٢٩ | ٨,٤٠ | ١٦٠٦ | ١٠,٤٦ | ٧٠٣٥ | ٨,٧٩ |
| ١٣ | الهندسة وتكنولوجيا الطيران بإمبابية | ٢٣٧٩ | ٣,٦٨ | ١٠٢ | ٠,٦٦ | ٢٤٨١ | ٣,١٠ |
| ١٤ | الأكاديمية الحديثة للهندسة والتكنولوجيا بالمعادى | ٤٥٠٧ | ٦,٩٧ | ٧٥٧ | ٤,٩٢ | ٥٢٦٤ | ٦,٥٨ |
| ١٥ | الهندسة المدنية والمعمارية ١٥ مايو | ١٣٣٨ | ٢,٠٧ | ١٥٣ | ١,٠٠ | ١٤٩١ | ١,٨٦ |
| ١٦ | الفنون التطبيقية ٦ أكتوبر | ٧٠٠ | ١,٠٨ | ٤٨٠ | ٣,١٣ | ١١٨٠ | ١,٤٧ |
| ١٧ | الكندي لتكنولوجيا الهندسة والإدارة - التجمع الخامس - القاهرة الجديدة | ١٠٦١ | ١,٦٤ | ٣٦٦ | ٢,٣٨ | ١٤٢٧ | ١,٧٨ |
| ١٨ | الفنون التطبيقية - التجمع الخامس - القاهرة الجديدة | ١٨٠ | ٠,٢٨ | ١٢٦ | ٠,٨٢ | ٣٠٦ | ٠,٣٨ |
| ١٩ | مصر للهندسة والتكنولوجيا بالمنصورة | ١٧١٣ | ٢,٦٥ | ٣٧٥ | ٢,٤٤ | ٢٠٨٨ | ٢,٦١ |
| ٢٠ | الهندسة والتكنولوجيا بالعريش | ٥٥٥ | ٠,٨٦ | ٦٥ | ٠,٤٢ | ٦٢٠ | ٠,٧٧ |
| ٢١ | الهندسة والتكنولوجيا - التجمع الخامس - القاهرة الجديدة | ١٧١٧ | ٢,٦٦ | ١٨٨ | ١,٢٢ | ١٩٠٥ | ٢,٣٨ |
| ٢٢ | الإدارة وتكنولوجيا المعلومات بكفر الشيخ | ١٠٤٤ | ١,٦١ | ٢٨٨ | ٢,٥٣ | ١٤٣٢ | ١,٧٩ |
| ٢٣ | الدراسات المتطورة بالقطامية | ٨٨٩ | ١,٣٧ | ٢٥٥ | ١,٦٦ | ١١٤٤ | ١,٤٣ |

تابع جدول رقم (١٦)

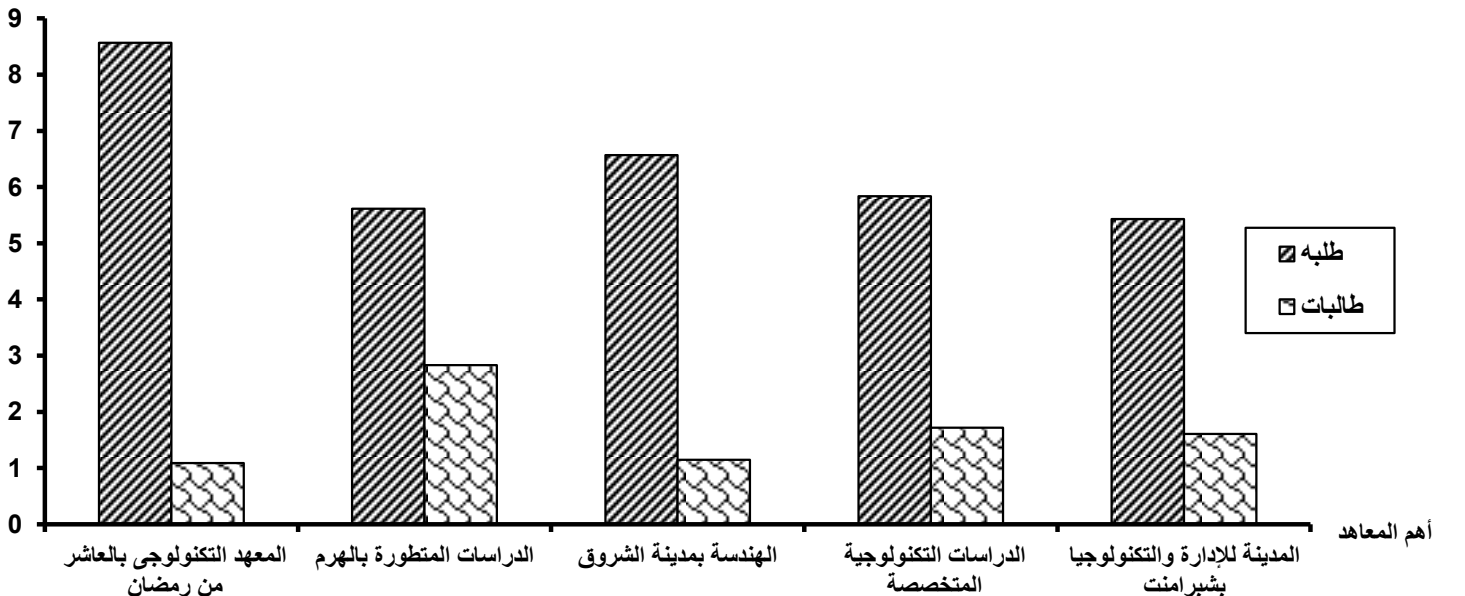
الطلاب المقيدون بمعاهد الهندسة والتكنولوجيا العليا الخاصة وفقاً للنوع

للعام الدراسي ٢٠٠٨/٢٠٠٩

| رقم | المعهد | البيان | | طلبة | | طالبات | | الإجمالي | |
|-----|---|--------|-------|-------|------|--------|-------|----------|---|
| | | العدد | % | العدد | % | العدد | % | العدد | % |
| ٢٤ | الهندسة والتكنولوجيا - المنيا الجديدة | ٦٥٠ | ١,٠١ | ١٣٨ | ٠,٩٠ | ٧٨٨ | ٠,٩٨ | | |
| ٢٥ | الهندسة والتكنولوجيا بكفر الشيخ | ٨٣٣ | ١,٢٩ | ٢٠٢ | ١,٣٢ | ١٠٣٥ | ١,٢٩ | | |
| ٢٦ | المعهد التكنولوجي بالعاشر من رمضان وفروعه (٦ أكتوبر - مرسى مطروح)* | ٨٥٦٤ | ١٣,٢٤ | ١٠٨٧ | ٧,٠٨ | ٩٦٥١ | ١٢,٠٦ | | |
| ٢٧ | الهندسة والتكنولوجيا بالقلوبية ك ٣٩ طريق مصر الإسماعيلية الصحراوى | ٥٤٩ | ٠,٨٥ | ٨٢ | ٠,٥٣ | ٦٣١ | ٠,٧٩ | | |
| ٢٨ | الهندسة والتكنولوجيا بطموة / جيزة | ٣٤٦ | ٠,٥٤ | ٢٦ | ٠,١٧ | ٣٧٢ | ٠,٤٦ | | |
| ٢٩ | الإهرامات للهندسة والتكنولوجيا ٦ أكتوبر | ٤٨٩ | ٠,٧٦ | ٢٨ | ٠,١٨ | ٥١٧ | ٠,٦٥ | | |
| ٣٠ | الدلتا للهندسة والتكنولوجيا المنصورة - الدقهلية | ٦٦٨ | ١,٠٣ | ١٦١ | ١,٠٥ | ٨٢٩ | ١,٠٤ | | |
| ٣١ | الهندسة والتكنولوجيا بدمياط الجديدة | ٥٥١ | ٠,٨٥ | ١٤٤ | ٠,٩٤ | ٦٩٥ | ٠,٨٧ | | |
| ٣٢ | الهندسة والتكنولوجيا العبور ك ٢١ طريق القاهرة بليس - الشرقية | ١٠٩ | ٠,١٧ | ٩ | ٠,٠٦ | ١١٨ | ٠,١٥ | | |
| ٣٣ | الهندسة والتكنولوجيا (أحمد عرابى) - القليوبية | ١٥١ | ٠,٢٣ | ٧ | ٠,٠٥ | ١٥٨ | ٠,٢٠ | | |
| ٣٤ | السلام للهندسة والتكنولوجيا - القاهرة | ٦٧ | ٠,١٠ | ٤ | ٠,٠٣ | ٧١ | ٠,٠٩ | | |
| ٣٥ | الهندسة والتكنولوجيا - البحيرة | ٢٧١ | ٠,٤٢ | ٤١ | ٠,٢٧ | ٣١٢ | ٠,٣٩ | | |
| ٣٦ | القاهرة للهندسة وعلوم الحاسب والإدارة - التجمع الخامس - القاهرة الجديدة - حلوان | ٥٤٧ | ٠,٨٥ | ١١٣ | ٠,٧٤ | ٦٦٠ | ٠,٨٢ | | |
| | الإجمالي العام | ٦٤٦٦٨ | ١٠٠ | ١٥٣٤٧ | ١٠٠ | ٨٠٠١٥ | ١٠٠ | | |

* يشمل ٣ فروع

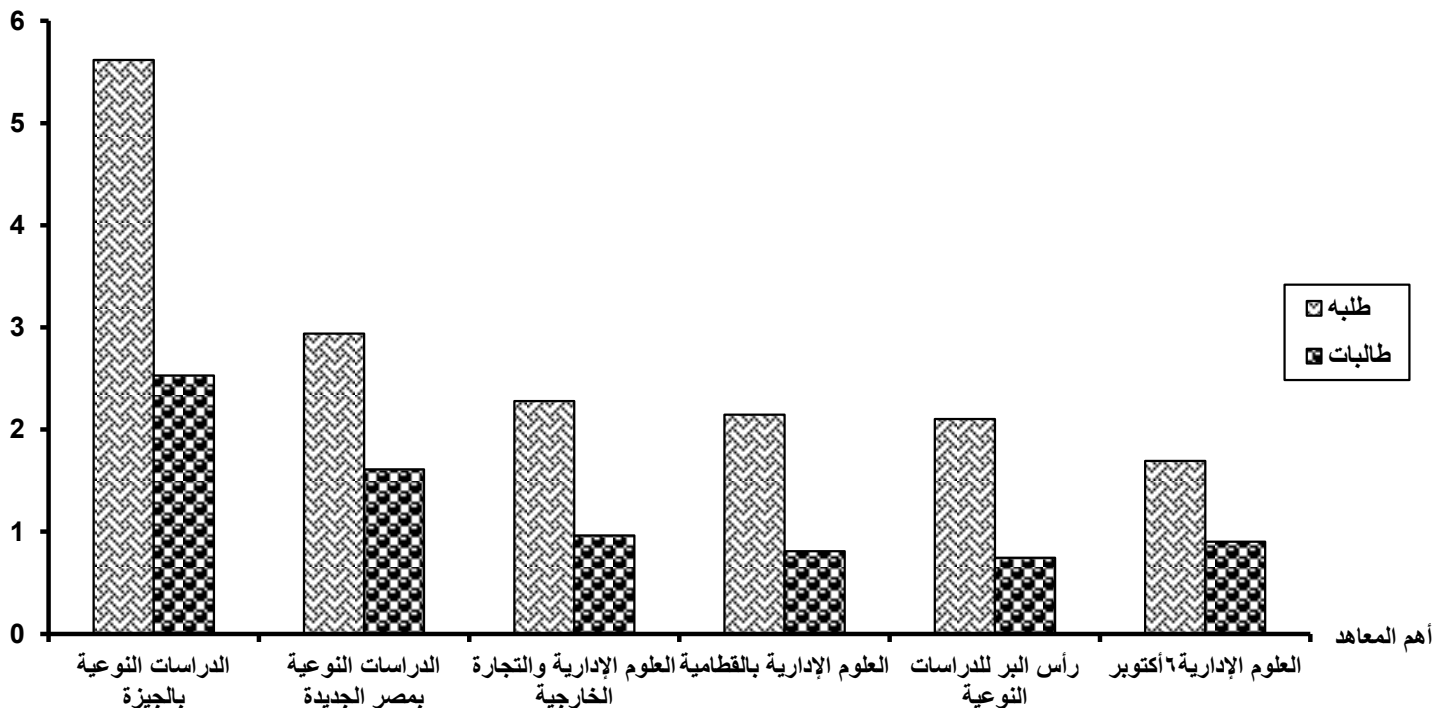
أعداد الطلاب
(بالآلف)



جدول رقم (١٧)
الطلاب المتقيدون بالمعاهد العليا الخاصة الأخرى وفقاً للنوع
للعام الدراسي ٢٠٠٨/٢٠٠٩

| م | البيان | طلبة | | طالبات | | الإجمالي | |
|----------------|---|-------|-------|--------|-------|----------|-------|
| | | العدد | % | العدد | % | العدد | % |
| ١ | الإقتصاد والبيئة ٦ أكتوبر | ٣٢٨ | ١,٣٧ | ٣٥٤ | ٢,٩١ | ٦٨٢ | ١,٨٩ |
| ٢ | العلوم الإدارية ٦ أكتوبر | ١٦٩٣ | ٧,٠٥ | ٩٠٠ | ٧,٤٠ | ٢٥٩٣ | ٧,١٧ |
| ٣ | الإعلام وقنون الإتصال ٦ أكتوبر | ١٠٤٧ | ٤,٣٦ | ٨٨٢ | ٧,٢٦ | ١٩٢٩ | ٥,٣٤ |
| ٤ | الدراسات النوعية بالجيزة | ٥٦١٨ | ٢٣,٤١ | ٢٥٢٧ | ٢٠,٧٩ | ٨١٤٥ | ٢٢,٥٣ |
| ٥ | الدراسات الأدبية بكنج مريوط الإسكندرية | ٣١٦٠ | ١٣,١٧ | ٢١٩٩ | ١٨,٠٩ | ٥٣٥٩ | ١٤,٨٢ |
| ٦ | العلوم الإدارية والتجارة الخارجية - التجمع الخامس - القاهرة الجديدة | ٢٢٧٧ | ٩,٤٩ | ٩٦٣ | ٧,٩٢ | ٣٢٤٠ | ٨,٩٦ |
| ٧ | العلوم الإدارية - القطامية - التجمع الثالث | ٢١٤٥ | ٨,٩٤ | ٨٠٨ | ٦,٦٥ | ٢٩٥٣ | ٨,١٧ |
| ٨ | رأس البر للدراسات النوعية والحاسب الآلى | ٢١٠١ | ٨,٧٥ | ٧٤٤ | ٦,١٢ | ٢٨٤٥ | ٧,٨٧ |
| ٩ | العلوم التجارية والإدارية والحاسب الآلى بالعريش | ٦٠١ | ٢,٥٠ | ٣٢٦ | ٢,٦٨ | ٩٢٧ | ٢,٥٦ |
| ١٠ | الدراسات النوعية بمصر الجديدة | ٢٩٣٨ | ١٢,٢٤ | ١٦٠٩ | ١٣,٢٤ | ٤٥٤٧ | ١٢,٥٨ |
| ١١ | الأكاديمية الدولية للهندسة وعلوم الإعلام ٦ أكتوبر | ٥٤٠ | ٢,٢٥ | ٢٦٠ | ٢,١٤ | ٨٠٠ | ٢,٢١ |
| ١٢ | إدارة المنشآت الصناعية طموه / جيزة | ٢٢٦ | ٠,٩٤ | ١٠١ | ٠,٨٣ | ٣٢٧ | ٠,٩٠ |
| ١٣ | إدارة المنشآت الصناعية طريق بلييس - العباسية - الشرقية | ٢٥ | ٠,١٠ | ١٦ | ٠,١٣ | ٤١ | ٠,١١ |
| ١٤ | إدارة المنشآت الصناعية - بحيرة | ١٢ | ٠,٠٥ | ١ | ٠,٠١ | ١٣ | ٠,٠٤ |
| ١٥ | العلوم الإدارية والمالية ونظم المعلومات - القليوبية | ٢٤٨ | ١,٠٣ | ٨٨ | ٠,٧٢ | ٣٣٦ | ٠,٩٣ |
| ١٦ | الأكاديمية العربية للعلوم المالية والمصرفية - الجيزة | ١٠١٦ | ٤,٢٣ | ٣٣٩ | ٢,٧٩ | ١٣٥٥ | ٣,٧٥ |
| ١٧ | المعهد الكندى لتكنولوجيا الإعلام الحديث - حلوان | ٢٧ | ٠,١١ | ٣٨ | ٠,٣١ | ٦٥ | ٠,١٨ |
| الإجمالي العام | | ٢٤٠٠٢ | ١٠٠ | ١٢١٥٥ | ١٠٠ | ٣٦١٥٧ | ١٠٠ |

أعداد الطلاب
(بالآلف)



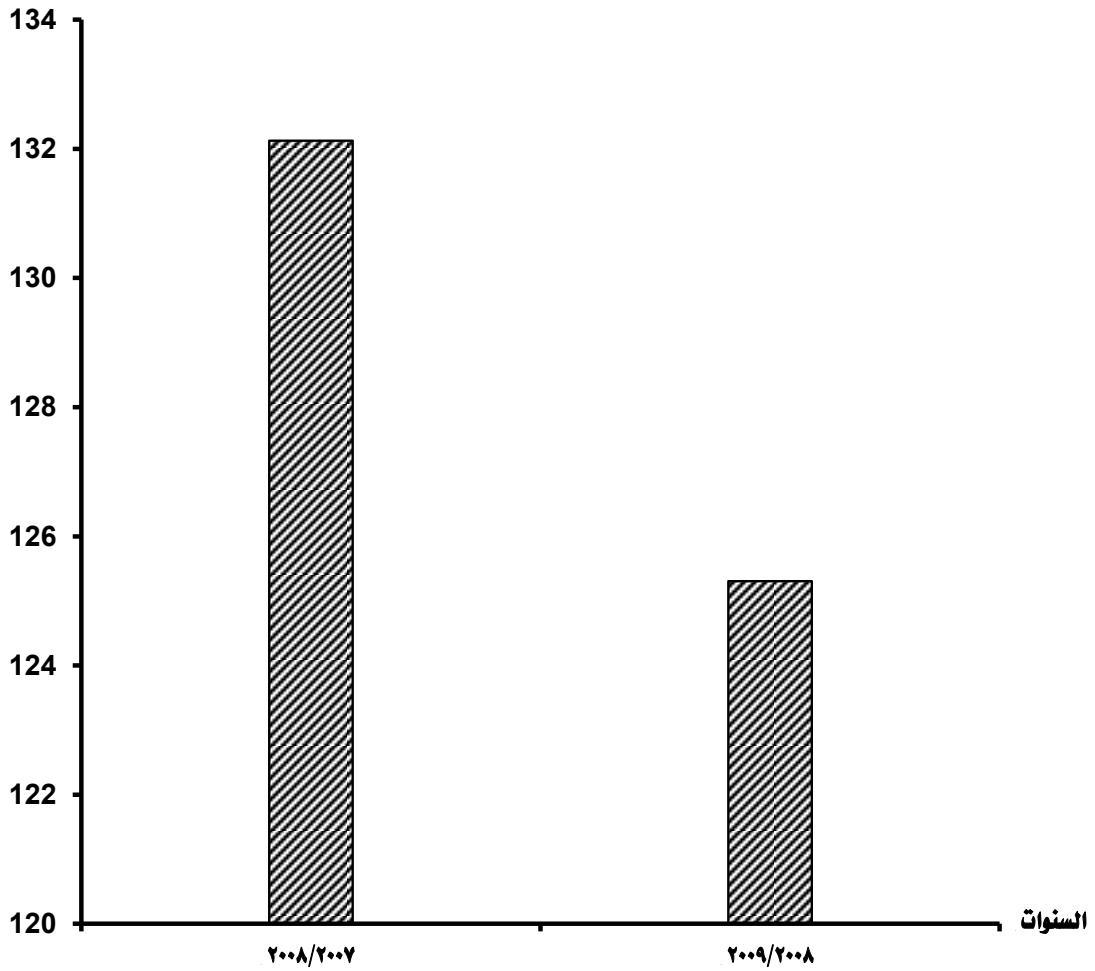
جدول رقم (١٨)

الطلاب المقيدون بمعاهد الخدمة الإجتماعية العليا الخاصة وفقاً للشعبة

عامي ٢٠٠٨/٢٠٠٧ ، ٢٠٠٩/٢٠٠٨

| ٢٠٠٩/٢٠٠٨ | | ٢٠٠٨/٢٠٠٧ | | السنوات | الشعبة |
|-----------|--------|-----------|--------|---------|--------|
| % | العدد | % | العدد | | |
| ١٠٠ | ١٢٥٣٠٤ | ١٠٠ | ١٣٢١٢٤ | عامة | |

أعداد الطلاب
(بالآلف)

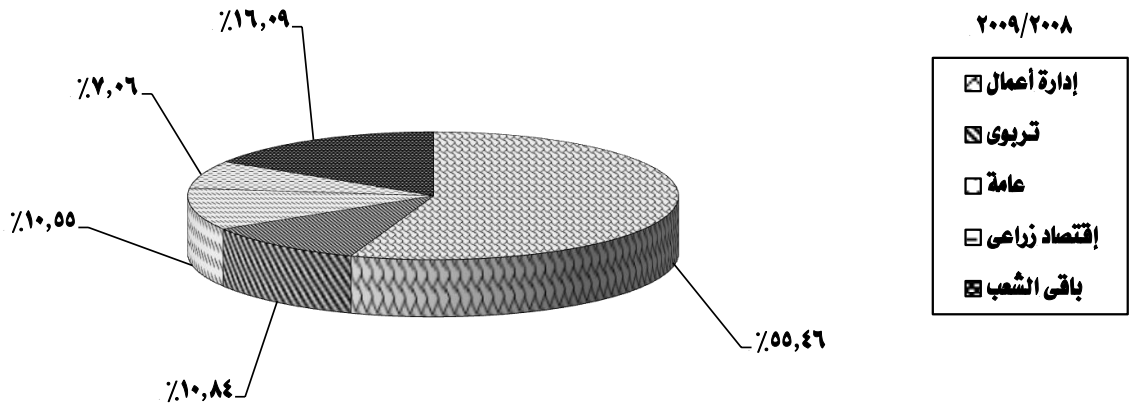
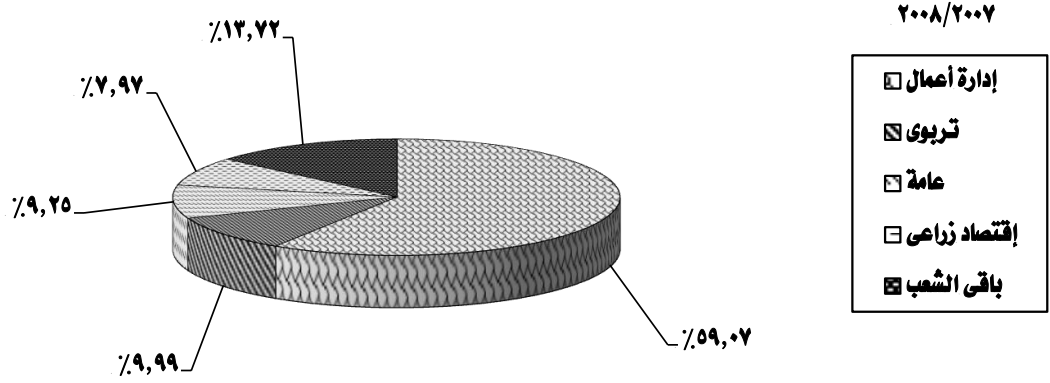


جدول رقم (١٩)

الطلاب المقيدون بمعاهد التعاون العليا الخاصة وفقاً للشعبة

عامي ٢٠٠٧/٢٠٠٨ ، ٢٠٠٨/٢٠٠٩

| م | الشعبة | السنوات | |
|----|----------------|-----------|-----------|
| | | ٢٠٠٨/٢٠٠٧ | ٢٠٠٩/٢٠٠٨ |
| | | العدد | % |
| ١ | إدارة أعمال | ١٢٧٨٧ | ٥٩,٠٧ |
| ٢ | عامة | ٢٠٠٣ | ٩,٢٥ |
| ٣ | تربوي | ٢١٦٣ | ٩,٩٩ |
| ٤ | اقتصاد زراعي | ١٧٢٥ | ٧,٩٧ |
| ٥ | إدارة مشروعات | ١٢٨٢ | ٥,٩٢ |
| ٦ | تسويق دولي | ٧٧٣ | ٣,٥٧ |
| ٧ | نظم معلومات | ٥٦٢ | ٢,٦٠ |
| ٨ | نظام قديم | ٨ | ٠,٠٤ |
| ٩ | تنمية ريفية | ٨٤ | ٠,٣٩ |
| ١٠ | لائحة قديمة | ٢٦٢ | ١,٢١ |
| | الإجمالي العام | ٢١٦٤٩ | ١٠٠ |

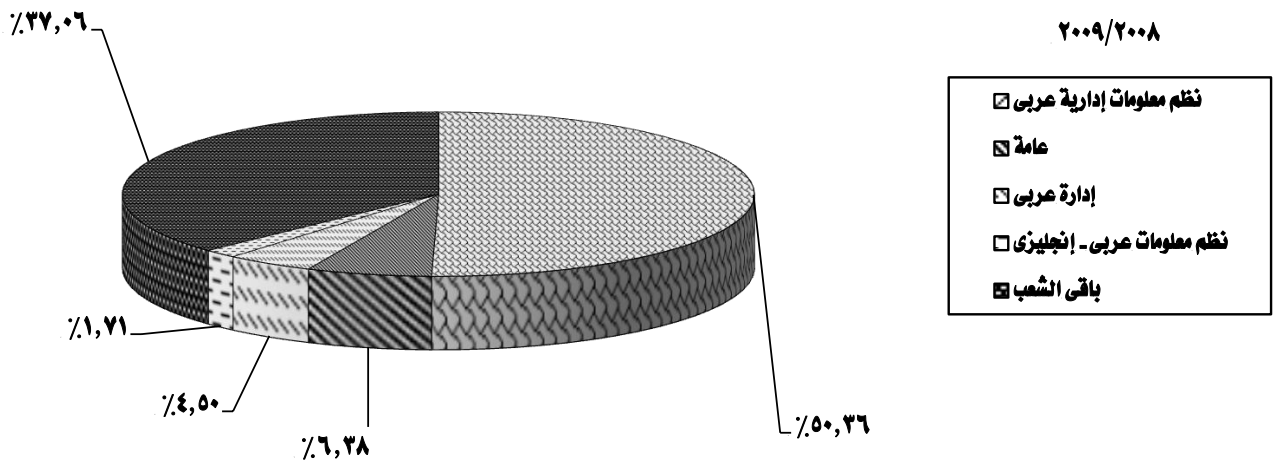
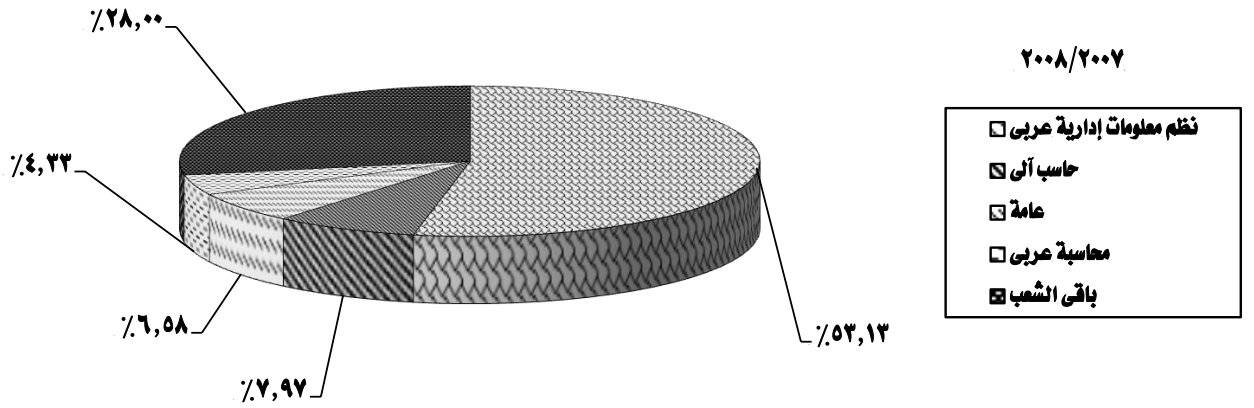


جدول رقم (٢٠)
الطلاب المتقيدون بمعاهد الحاسب الآلي العليا الخاصة وفقاً للشعبة
عامي ٢٠٠٧/٢٠٠٨ ، ٢٠٠٨/٢٠٠٩

| م | الشعبة | السنوات | |
|----|-------------------------------|-----------|-----------|
| | | ٢٠٠٨/٢٠٠٧ | ٢٠٠٩/٢٠٠٨ |
| | | العدد | العدد |
| | | % | % |
| ١ | نظم معلومات إدارية عربي | ٤٣٦٧٥ | ٤١٢٤٣ |
| ٢ | إدارة عربي | ٢٧٩١ | ٣٦٨٤ |
| ٣ | عامة | ٥٤٠٧ | ٥٢٢٥ |
| ٤ | حاسب آلي | ٦٥٤٨ | ٦٩٩١ |
| ٥ | محاسبة وإدارة أعمال | ٣٥٠٦ | ٣٩٤٤ |
| ٦ | نظم معلومات عربي - إنجليزي | ١٤١٩ | ١٤٠٠ |
| ٧ | إدارة إنجليزي | ١٧٠٩ | ١٣٤٤ |
| ٨ | نظم معلومات إنجليزي | ١٤٢٣ | ١٣٥١ |
| ٩ | علوم تجارية | ٢٦٤٢ | ٢٢٢٨ |
| ١٠ | إدارة أعمال ونظم معلومات | ١٤٤٩ | ١٤٥٠ |
| ١١ | نظم معلومات إدارية - حاسب آلي | ٣٤٤٣ | ٤٢٧٠ |
| ١٢ | أعمال دولية وعلوم تجارية | ٧١٥ | ٧٩٧ |
| ١٣ | محاسبة وتجارة خارجية | ١٤٨ | ١٥٦ |
| ١٤ | محاسبة عربي | ٣٥٥٦ | ٣٨٠٠ |
| ١٥ | إرشاد سياحي | ٤٢٧ | ٢٨٦ |
| ١٦ | سياحة وفنادق | ٢٧٧ | ٢٨٠ |
| ١٧ | دراسات سياحية | ٣٢٩ | ٢٧٥ |
| ١٨ | دراسات فندقية | ٣٠٠ | ٢٥٩ |
| ١٩ | تسويق وإدارة أعمال | ٧٠ | ٣١٨ |
| ٢٠ | تسويق وتجارة الكترونية | ٤٤٤ | ١٨١ |
| ٢١ | إقتصاديات التجارة الخارجية | ٦٦ | ٨٢ |
| ٢٢ | محاسبة ومراجعة | ٥٣ | ٥٠ |

تابع جدول رقم (٢٠)
الطلاب المتقيدون بمعاهد الحاسب الآلي العليا الخاصة وفقاً للشعبة
عامي ٢٠٠٧/٢٠٠٨ ، ٢٠٠٨/٢٠٠٩

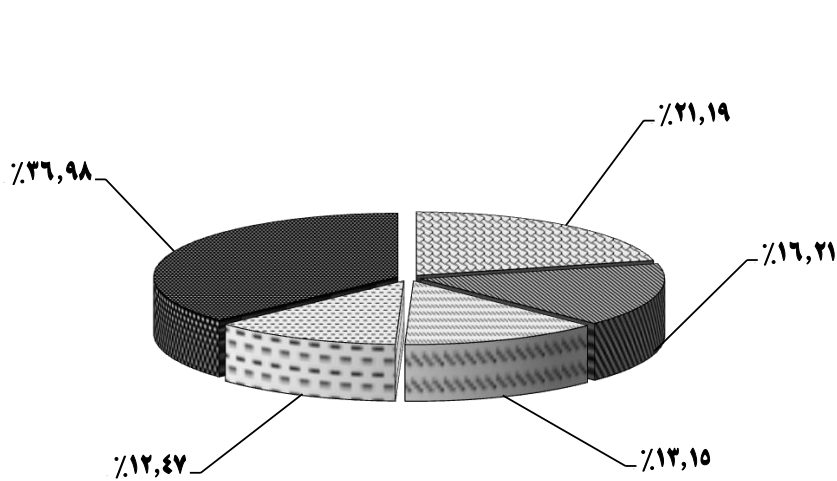
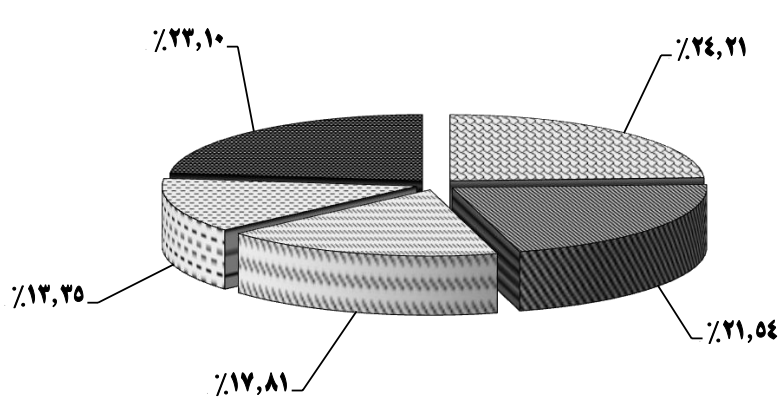
| م | الشعبة | السنوات | |
|----|-----------------------|-----------|-----------|
| | | ٢٠٠٧/٢٠٠٨ | ٢٠٠٨/٢٠٠٩ |
| | | العدد | % |
| ٢٣ | محاسبة إنجليزي | ٨٨٧ | ١,٠٨ |
| ٢٤ | تسويق وتجارة خارجية | ٧٦٧ | ٠,٩٣ |
| ٢٥ | علوم مصرفية - استثمار | ٩٥ | ٠,١٢ |
| ٢٦ | اقتصاد عربي - إنجليزي | ٥٨ | ٠,٠٧ |
| | الإجمالي العام | ٨٢٢٠٤ | ١٠٠ |
| | | ٨١٩٠١ | ١٠٠ |



جدول رقم (٢١)
الطلاب المقيدون بمعاهد السياحة والفنادق العليا الخاصة وفقاً للشعبة

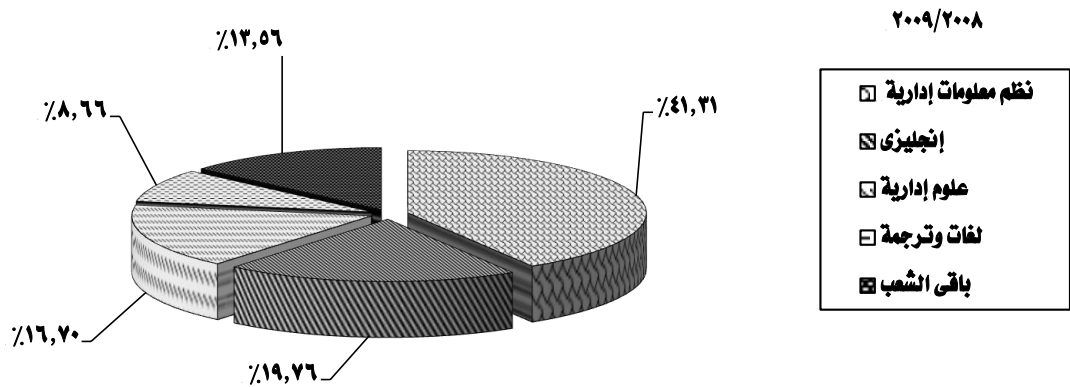
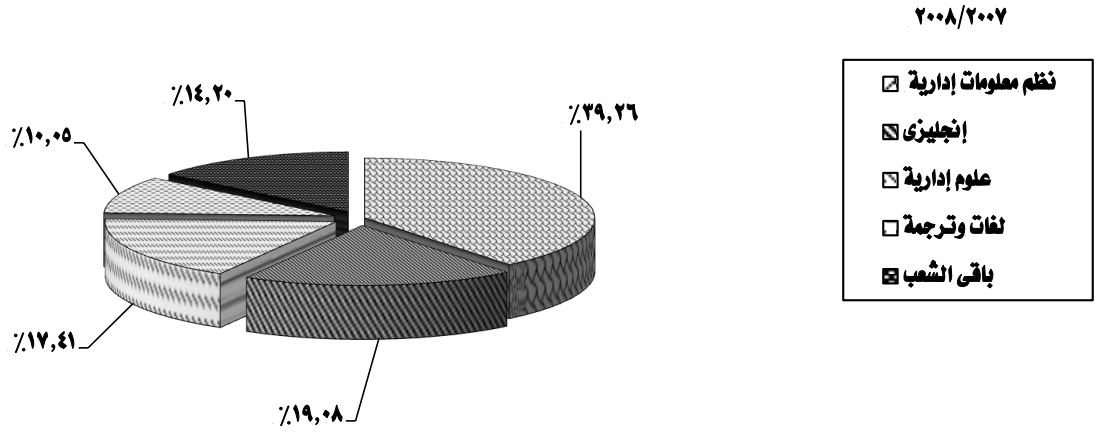
عامي ٢٠٠٨/٢٠٠٧ ، ٢٠٠٩/٢٠٠٨

| ٢٠٠٩/٢٠٠٨ | | ٢٠٠٨/٢٠٠٧ | | السنوات | الشعبة | ٩ |
|-----------|-------|-----------|-------|---------|--------------------|---|
| % | العدد | % | العدد | | | |
| ١٣,١٥ | ٢٩١٨ | ٢٤,٢١ | ٥١١٤ | | عامة | ١ |
| ٢١,١٩ | ٤٧٠٢ | ١٧,٨١ | ٣٧٦١ | | إرشاد سياحي | ٢ |
| ١٦,٢١ | ٣٥٩٦ | ٢١,٥٤ | ٤٥٤٩ | | دراسات فندقية | ٣ |
| ٣,٠٤ | ٦٧٤ | ٧,٤٦ | ١٥٧٦ | | سياحة وفنادق | ٤ |
| ١٢,٤٧ | ٢٧٦٦ | ١٣,٣٥ | ٢٨١٩ | | دراسات سياحية | ٥ |
| ٩,٩٨ | ٢٢١٥ | ٩,٥٦ | ٢٠١٩ | | نظم معلومات إدارية | ٦ |
| ١٢,١٥ | ٢٦٩٦ | ٤,٧٧ | ١٠٠٨ | | ترميم آثار | ٧ |
| ١١,٨٠ | ٢٦١٩ | ١,٣١ | ٢٧٧ | | إدارة فنادق | ٨ |
| ١٠٠ | ٢٢١٨٦ | ١٠٠ | ٢١١٢٣ | | الإجمالي العام | |



جدول رقم (٢٢)
الطلاب المقيدون بمعاهد اللغات والترجمة العليا الخاصة وفقاً للشعبة
عامي ٢٠٠٧/٢٠٠٨ ، ٢٠٠٨/٢٠٠٩

| ٢٠٠٩/٢٠٠٨ | ٢٠٠٨/٢٠٠٧ | | السنوات | الشعبة | ٢ |
|-----------|-----------|-------|---------|--------------------|---|
| | العدد | % | | | |
| ٤١,٣١ | ٤٧٦٨ | ٣٩,٢٦ | ٤٥٠٨ | نظم معلومات إدارية | ١ |
| ١٩,٧٦ | ٢٢٨١ | ١٩,٠٨ | ٢١٩١ | إنجليزي | ٢ |
| ١٦,٧٠ | ١٩٢٨ | ١٧,٤١ | ١٩٩٩ | علوم إدارية | ٣ |
| ٨,٦٦ | ١٠٠٠ | ١٠,٠٥ | ١١٥٤ | لغات وترجمة | ٤ |
| ٦,٩١ | ٧٩٧ | ٧,٤١ | ٨٥١ | ألماني | ٥ |
| ٣,٩٦ | ٤٥٧ | ٤,٠٣ | ٤٦٣ | أسباني | ٦ |
| ٢,٦٩ | ٣١١ | ٢,٧٦ | ٣١٧ | فرنسي | ٧ |
| ١٠٠ | ١١٥٤٢ | ١٠٠ | ١١٤٨٣ | الإجمالي العام | |



جدول رقم (٢٣)

الطلاب المقيدون بمعاهد الهندسة والتكنولوجيا العليا الخاصة وفقاً للشعبة

عامى ٢٠٠٧/٢٠٠٨ ، ٢٠٠٨/٢٠٠٩

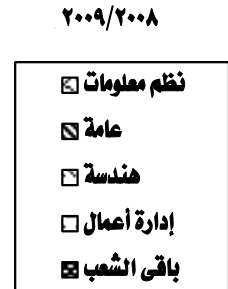
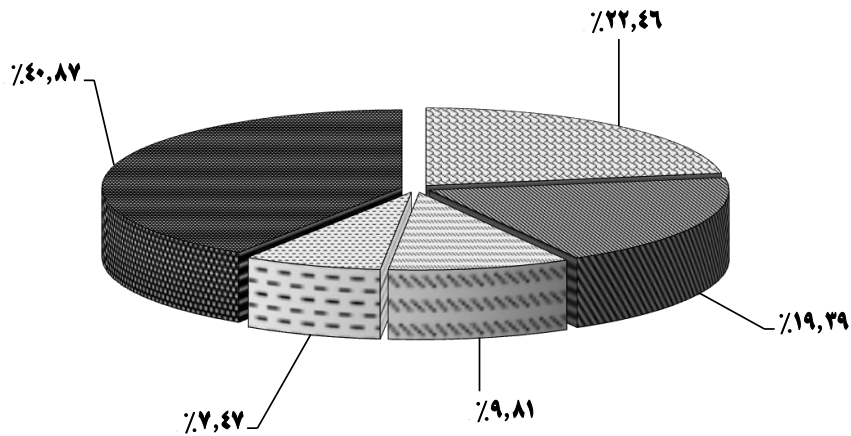
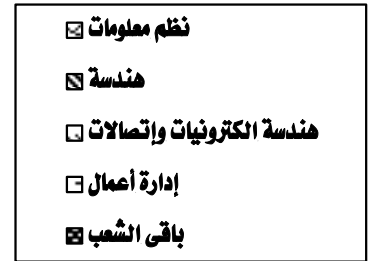
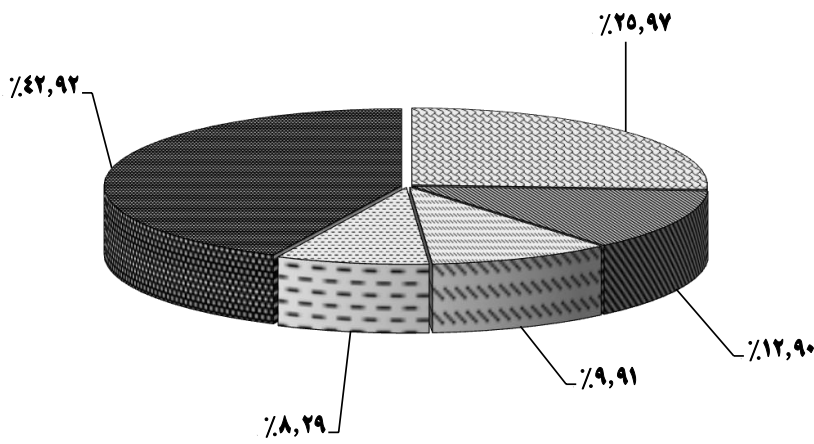
| ٢٠٠٩/٢٠٠٨ | ٢٠٠٨/٢٠٠٧ | | السنوات | الشعبة | ٢ |
|-----------|-----------|-------|---------|-----------------------------|----|
| | العدد | % | | | |
| ٢٢,٤٦ | ١٧٩٧٠ | ٢٥,٩٧ | ١٨٠٦٧ | نظم معلومات | ١ |
| ٩,٨١ | ٧٨٤٨ | ١٢,٩٠ | ٨٩٧٣ | هندسة | ٢ |
| ١٩,٣٩ | ١٥٥١٢ | ٧,٣٠ | ٥٠٨١ | عامة | ٣ |
| ٧,٤٧ | ٥٩٨١ | ٨,٢٩ | ٥٧٦٩ | إدارة أعمال | ٤ |
| ٧,٤٦ | ٥٩٦٧ | ٩,٩١ | ٦٨٩٦ | هندسة الكترونيايات وإتصالات | ٥ |
| ٥,٤٥ | ٤٣٦١ | ٤,٥٠ | ٣١٢٨ | مدنى | ٦ |
| ٣,٣٦ | ٢٦٩٠ | ٣,٦٤ | ٢٥٢٩ | محاسبة | ٧ |
| ١,٠٠ | ٧٩٧ | ٥,١٠ | ٣٥٤٨ | هندسة معمارية | ٨ |
| ٢,٧٤ | ٢١٩٢ | ٣,١٩ | ٢٢١٩ | تجارة | ٩ |
| ٠,٧٩ | ٦٣٣ | ٠,٩٠ | ٦٢٤ | هندسة طيران | ١٠ |
| ١,٢٥ | ١٠٠٠ | ١,٨١ | ١٢٥٩ | هندسة قوى ميكانيكية | ١١ |
| ٠,٣٢ | ٢٥٨ | ١,٧٣ | ١٢٠٢ | حاسب آلى | ١٢ |
| ٠,٩٧ | ٧٧٤ | ١,٢٤ | ٨٦٥ | هندسة طبية | ١٣ |
| ٠,١٠ | ٨٠ | ١,٣٧ | ٩٥٤ | هندسة ميكاترونك | ١٤ |
| ٠,٥٩ | ٤٧١ | ١,١٦ | ٨٠٧ | تجارة خارجية | ١٥ |
| ٠,٧٢ | ٥٧٥ | ٠,٩٦ | ٦٧١ | ميكانيكا إنتاج | ١٦ |
| ٠,٧٥ | ٦٠٢ | ٠,٨٦ | ٥٩٦ | صحافة | ١٧ |
| ١,٤٦ | ١١٦٩ | ١,٦٦ | ١١٥٣ | إدارة أعمال ومحاسبة | ١٨ |
| ٠,٠٤ | ٣٢ | ٠,٨٨ | ٦١٥ | تشبيد وبناء | ١٩ |
| ١,٦٦ | ١٣٢٧ | ٢,٠٩ | ١٤٥١ | هندسة كهربية | ٢٠ |
| ٠,٦٦ | ٥٢٧ | ٠,٨٥ | ٥٨٩ | جرافيك وفنون إعلان | ٢١ |
| ٠,٤٧ | ٣٧٨ | ٠,٥٩ | ٤٠٨ | ديكور وعمارة داخلية | ٢٢ |
| ١,٤٣ | ١١٤١ | ٠,٤٩ | ٣٣٨ | هندسة حاسبات | ٢٣ |
| ٠,٣٩ | ٣١٣ | ٠,٣٧ | ٢٥٦ | بصريات | ٢٤ |
| ٠,٢٩ | ٢٣٥ | ٠,٣٦ | ٢٤٩ | كيمياء | ٢٥ |
| ٠,٢٥ | ١٩٩ | ٠,٢٩ | ١٩٩ | بتترول | ٢٦ |
| ٠,٣٩ | ٣١٥ | ٠,٣٨ | ٢٦١ | إدارة إستثمار وبنوك | ٢٧ |
| ٠,١٢ | ٩٩ | ٠,١٤ | ٩٥ | سيارات | ٢٨ |
| ٠,٥٦ | ٤٥١ | ٠,٢ | ١٤٦ | هندسة صناعية | ٢٩ |
| ٠,٠٧ | ٥٥ | ٠,٠٨ | ٥٨ | هندسة بيئية | ٣٠ |
| ٠,٠٥ | ٤٢ | ٠,٠٦ | ٤٣ | موضة | ٣١ |
| ٠,٠٢ | ١٨ | ٠,٦٣ | ٤٣٨ | تصميم صناعى | ٣٢ |
| ٠,١١ | ٨٧ | ٠,٠٧ | ٤٩ | تصميم داخلى أثاث | ٣٣ |
| ٠,٠٢ | ٢٠ | ٠,٠٢ | ١١ | فوتوغرافيا سينما وتليفزيون | ٣٤ |

تابع جدول رقم (٢٣)

الطلاب المقيدون بمعاهد الهندسة والتكنولوجيا العليا الخاصة وفقاً للشعبة

عامي ٢٠٠٨/٢٠٠٧ ، ٢٠٠٩/٢٠٠٨

| ٢٠٠٩/٢٠٠٨ | ٢٠٠٨/٢٠٠٧ | | السنوات | الشعبة | ٢ |
|-----------|-----------|------|---------|------------------|----|
| | العدد | % | | | |
| ٠,٠١ | ٥ | ٠,٠١ | ٥ | طباعة منسوجات | ٢٥ |
| ٠,٨٠ | ٦٤٤ | - | - | أثاث | ٢٦ |
| ٠,٠٠ | ٤ | - | ٢ | ملابس جاهزة | ٢٧ |
| ٠,٠١ | ٩ | - | ٩ | طباعة ونشر | ٢٨ |
| ٢,٤٥ | ٢٧٥٧ | - | - | عمارة | ٢٩ |
| ٠,٠١ | ٧ | - | - | زخرفة | ٣٠ |
| ٠,٣٧ | ٢٩٣ | - | - | تكنولوجيا | ٣١ |
| ٢,٧٢ | ٢١٧٧ | - | - | إدارة أعمال ونظم | ٣٢ |
| ١٠٠ | ٨٠١٥ | ١٠٠ | ٦٩٥٦٢ | الإجمالي العام | |



جدول رقم (٢٤)

الطلاب المقيدون بالمعاهد العليا الخاصة الأخرى وفقاً للشعبة

عامى ٢٠٠٧/٢٠٠٨ ، ٢٠٠٨/٢٠٠٩

| م | المعهد | الشعبة | ٢٠٠٨/٢٠٠٧ | | ٢٠٠٩/٢٠٠٨ | |
|---|---|----------------------|-----------|------|-----------|-------|
| | | | العدد | % | العدد | % |
| ١ | الإقتصاد والبيئة ٦ أكتوبر | عامة | ٤٢٦ | ١,٢٦ | ٢٤٨ | ٠,٩٦ |
| | | إقتصاد | — | — | ٨٢ | ٠,٢٢ |
| | | علوم سياسية | — | — | ٦٨ | ٠,١٩ |
| | | إقتصاد دولى | — | — | ١٨٤ | ٠,٥١ |
| | الإجمالى | ٤٢٦ | ١,٢٦ | ٦٨٢ | ١,٨٩ | |
| ٢ | العلوم الإدارية ٦ أكتوبر | عامة | ٢٥٠١ | ٧,٣٨ | ٢٥٩٢ | ٧,١٧ |
| ٣ | الإعلام وفنون الإتصال ٦ أكتوبر | عامة | ١٤٢ | ٠,٤٢ | ٩٣٠ | ٢,٥٧ |
| | | أذاعة فرعى علاقات | ٩٨٨ | ٢,٩١ | ١٨٧ | ٠,٥٢ |
| | | صحافة فرعى علاقات | ٢٨٦ | ٠,٨٤ | ٢٧٢ | ٠,٧٦ |
| | | علاقات فرعى أذاعة | ٧٣ | ٠,٢٢ | ٨٤ | ٠,٢٢ |
| | | علاقات فرعى صحافة | ٢١٢ | ٠,٩٢ | ٢٨١ | ٠,٧٨ |
| | | أذاعة فرعى صحافة | ٥٧ | ٠,١٧ | ١٠٠ | ٠,٢٨ |
| | | صحافة فرعى أذاعة | ٦٢ | ٠,١٨ | ٧٤ | ٠,٢٠ |
| | الإجمالى | ١٩٢١ | ٥,٦٧ | ١٩٢٩ | ٥,٣٤ | |
| ٤ | الدراسات النوعية بالجيزة | نظم | ٢٣٩٧ | ٧,٠٧ | ٢٥٩٢ | ٧,١٧ |
| | | تجارة إدارة | ٢٧٢٠ | ٨,٠٢ | ٣٦٤٦ | ١٠,٠٨ |
| | | لغات | ٥٧٠ | ١,٦٨ | ٥٣٤ | ١,٤٨ |
| | | سياحة | ٥٣٦ | ١,٥٨ | ٦٦٨ | ١,٨٥ |
| | | فنادق | ٤٠٦ | ١,٢٠ | ٣٥٩ | ٠,٩٩ |
| | | إرشاد | ٣٤٢ | ١,٠١ | ٣٤٦ | ٠,٩٦ |
| | الإجمالى | ٦٩٧٢ | ٢٠,٥٧ | ٨١٤٥ | ٢٢,٥٣ | |
| ٥ | الدراسات الأدبية بكنج مريوط الإسكندرية | إجتماع | ٢٥٠٣ | ٧,٣٨ | ٢٠٢٦ | ٥,٦٠ |
| | | إتصال وإعلام | ٧٠٠ | ٢,٠٦ | ٨٥٢ | ٢,٣٦ |
| | | جغرافيا | ٩٢٥ | ٢,٧٣ | ٨٣٤ | ٢,٣١ |
| | | مساحة وخرائط | ٢٥٨ | ٠,٧٦ | ٥٢٥ | ١,٤٥ |
| | | تاريخ | ١٠٣٧ | ٣,٠٦ | ٧٤٤ | ٢,٠٦ |
| | | تاريخ وأثار | ٣٧٥ | ١,١١ | ٣٧٨ | ١,٠٥ |
| | الإجمالى | ٥٧٩٨ | ١٧,١٠ | ٥٢٥٩ | ١٤,٨٢ | |
| ٦ | العلوم الإدارية والتجارة الخارجية التجمع الخامس القاهرة الجديدة | عامة | ١٤٩٩ | ٤,٤٢ | ١٣٩٩ | ٣,٨٧ |
| | | نظم معلومات إدارية | ٩٢٠ | ٢,٧١ | ٧١٤ | ١,٩٧ |
| | | إقتصاد وتجارة خارجية | ٧٠٨ | ٢,٠٩ | ٥٨٣ | ١,٦١ |
| | | محاسبة | ٤٦٧ | ١,٣٨ | ٥٠٠ | ١,٣٨ |
| | | إدارة أعمال | ٣٠ | ٠,٠٩ | ٤٤ | ٠,١٢ |
| | الإجمالى | ٣٦٢٤ | ١٠,٦٩ | ٣٢٤٠ | ٨,٩٦ | |

تابع جدول رقم (٢٤)

الطلاب المقيدون بالمعاهد العليا الخاصة الأخرى وفقاً للشعبة

عامى ٢٠٠٧/٢٠٠٨ ، ٢٠٠٨/٢٠٠٩

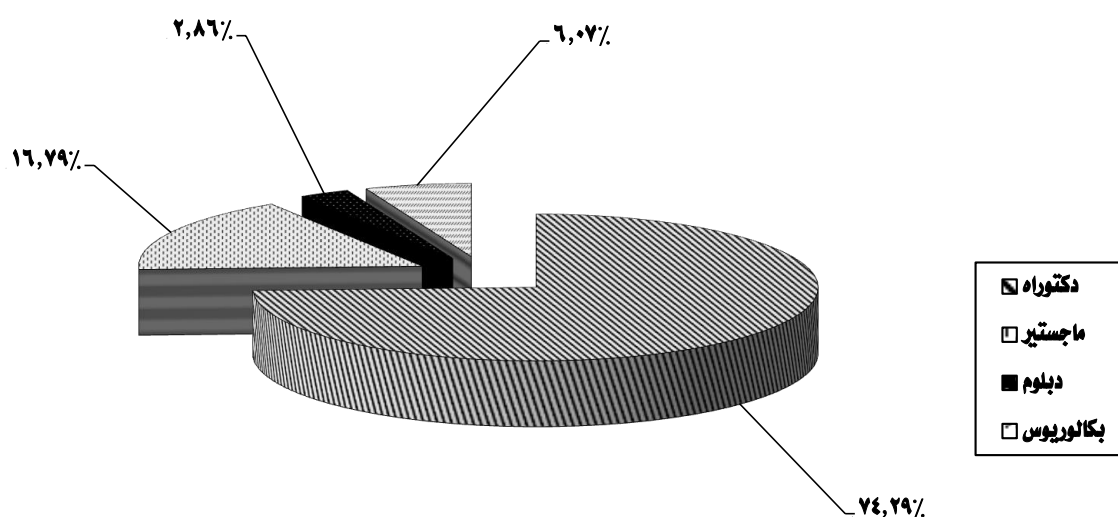
| م | المعهد | الشعبة | ٢٠٠٨/٢٠٠٧ | | ٢٠٠٩/٢٠٠٨ | |
|----|---|------------------------|-----------|-------|-----------|-------|
| | | | العدد | % | العدد | % |
| ٧ | العلوم الإدارية ونظم المعلومات التجمع الثالث القطاعية | نظم معلومات إدارية | ١٧١٢ | ٥,٠٥ | ٢١٠٢ | ٥,٨١ |
| | | إدارة أعمال | ٥٨٨ | ١,٧٢ | ٨٥١ | ٢,٣٥ |
| | الإجمالي | | ٢٣٠٠ | ٦,٧٨ | ٢٩٥٣ | ٨,١٧ |
| ٨ | رأس البر للدراسات النوعية والحاسب الآلى دمياط | نظم معلومات إدارية | ٣٠٤٢ | ٨,٩٧ | ٢٨٤٥ | ٧,٨٧ |
| ٩ | العلوم التجارية والإدارية والحاسب الآلى العريش شمال سيناء | علوم تجارية (عامة) | ٩٤٨ | ٢,٨٠ | ٩٢٧ | ٢,٥٦ |
| ١٠ | الدراسات النوعية بمصر الجديدة | نظم معلومات إدارية | ٣٠٩٣ | ٩,١٢ | ٢٥٨٢ | ٧,١٤ |
| | | عامة | ٨٨٤ | ٢,٦١ | ٦٣٥ | ١,٧٦ |
| | | دراسات فندقية | ٦٥١ | ١,٩٢ | ٦٥٥ | ١,٨١ |
| | | دراسات سياحية | ٥٢٦ | ١,٥٥ | ٤٧٢ | ١,٣١ |
| | | إرشاد سياحى | ٢١٧ | ٠,٦٤ | ٢٠٣ | ٠,٥٦ |
| | الإجمالي | | ٥٣٧١ | ١٥,٨٤ | ٤٥٤٧ | ١٢,٥٨ |
| ١١ | الأكاديمية الدولية لعلوم الإعلام أكتوبر | نظم معلومات إدارية | ٨٤٠ | ٢,٤٨ | — | — |
| | | علوم إعلام | — | — | ٦٥٥ | ١,٨١ |
| | | هندسة إعلام | — | — | ١٤٥ | ٠,٤٠ |
| | الإجمالي | | ٨٤٠ | ٢,٤٨ | ٨٠٠ | ٢,٢١ |
| ١٢ | إدارة المنشآت الصناعية طموه الجيزة | عامة | ١٥٧ | ٠,٤٦ | ٣٢٧ | ٠,٩٠ |
| ١٣ | إدارة المنشآت الصناعية العباسة الشرقية | عامة | — | — | ٤١ | ٠,١١ |
| ١٤ | إدارة المنشآت الصناعية البحيرة | إدارة المنشآت الصناعية | — | — | ١٣ | ٠,٠٤ |
| ١٥ | العلوم الإدارية والمالية ونظم المعلومات القليوبية | عامة | — | — | ٣٣٦ | ٠,٩٢ |
| ١٦ | الأكاديمية العربية لعلوم المالية والمصرفية الجيزة | عامة | — | — | ١٣٥٥ | ٣,٧٥ |
| ١٧ | المعهد الكندى لتكنولوجيا الإعلام الحديث | عامة | — | — | ٦٥ | ٠,١٨ |
| | الإجمالي العام | | ٣٣٩٠٠ | ١٠٠ | ٣٦١٥٧ | ١٠٠ |

جدول رقم (٢٥)

أعضاء هيئة التدريس (الأصليين) بمعاهد الخدمة الإجتماعية العليا الخاصة

وفقاً للمؤهلات العلمية للعام الدراسي ٢٠٠٨/٢٠٠٩

| م | المعهد | المؤهل العلمي | | دكتوراه | | ماجستير | | دبلوم | | بكالوريوس | | الإجمالي | |
|----------------|----------------------------------|---------------|-------|---------|-------|---------|-------|-------|-------|-----------|-------|----------|-------|
| | | % | العدد | % | العدد | % | العدد | % | العدد | % | العدد | % | العدد |
| ١ | الخدمة الإجتماعية بالقاهرة | ١٤,٩٠ | ٢١ | ١٢,٧٧ | ٦ | ١٠٠,٠٠ | ٨ | ٣٥,٢٩ | ٦ | ١٨,٢١ | ٥١ | ١٨,٢١ | |
| ٢ | الخدمة الإجتماعية بالإسكندرية | ١٠,١٠ | ٢١ | ٨,٥١ | ٤ | — | — | — | — | ٨,٩٣ | ٢٥ | ٨,٩٣ | |
| ٣ | الخدمة الإجتماعية بكفر الشيخ | ١٩,٢٣ | ٤٠ | ٥٣,١٩ | ٢٥ | — | — | — | — | ٢٦,٠٧ | ٧٣ | ٢٦,٠٧ | |
| ٤ | الخدمة الإجتماعية بأسوان | ٨,١٧ | ١٧ | ٦,٣٨ | ٣ | — | — | — | — | ٧,١٤ | ٢٠ | ٧,١٤ | |
| ٥ | الخدمة الإجتماعية بأسوان فرع قنا | ٣,٣٧ | ٧ | ٤,٢٦ | ٢ | — | — | — | — | ٣,٢١ | ٩ | ٣,٢١ | |
| ٦ | الخدمة الإجتماعية بدمهور | ٩,١٣ | ١٩ | ٦,٣٨ | ٣ | — | — | — | — | ٧,٨٦ | ٢٢ | ٧,٨٦ | |
| ٧ | الخدمة الإجتماعية ببور سعيد | ٦,٧٣ | ١٤ | — | — | — | — | — | — | ٥,٠٠ | ١٤ | ٥,٠٠ | |
| ٨ | الخدمة الإجتماعية ببها | ٧,٦٩ | ١٦ | — | — | — | — | — | — | ٥,٧١ | ١٦ | ٥,٧١ | |
| ٩ | الخدمة الإجتماعية بسوهاج | ٦,٢٥ | ١٣ | — | — | — | — | — | — | ٤,٦٤ | ١٣ | ٤,٦٤ | |
| ١٠ | الخدمة الإجتماعية بـ ٦ أكتوبر | ٣,٣٧ | ٧ | ٢,١٣ | ١ | — | — | — | — | ٣,٩٣ | ١١ | ٣,٩٣ | |
| ١١ | الخدمة الإجتماعية بالمنصورة | ٩,٦٢ | ٢٠ | ٢,١٣ | ١ | — | — | — | — | ٧,٥٠ | ٢١ | ٧,٥٠ | |
| ١٢ | الخدمة الإجتماعية بكفر صقر | ١,٤٤ | ٣ | ٤,٢٦ | ٢ | — | — | — | — | ١,٧٩ | ٥ | ١,٧٩ | |
| الإجمالي العام | | ٢٠٨ | ١٠٠ | ٤٧ | ١٠٠ | ٨ | ١٠٠ | ١٧ | ١٠٠ | ٢٨٠ | ١٠٠ | ٢٨٠ | |
| % | | ٧٤,٢٩ | ١٠٠ | ١٦,٧٩ | ١٠٠ | ٢,٨٦ | ١٠٠ | ٦,٠٧ | ١٠٠ | ٢٨٠ | ١٠٠ | ٢٨٠ | |

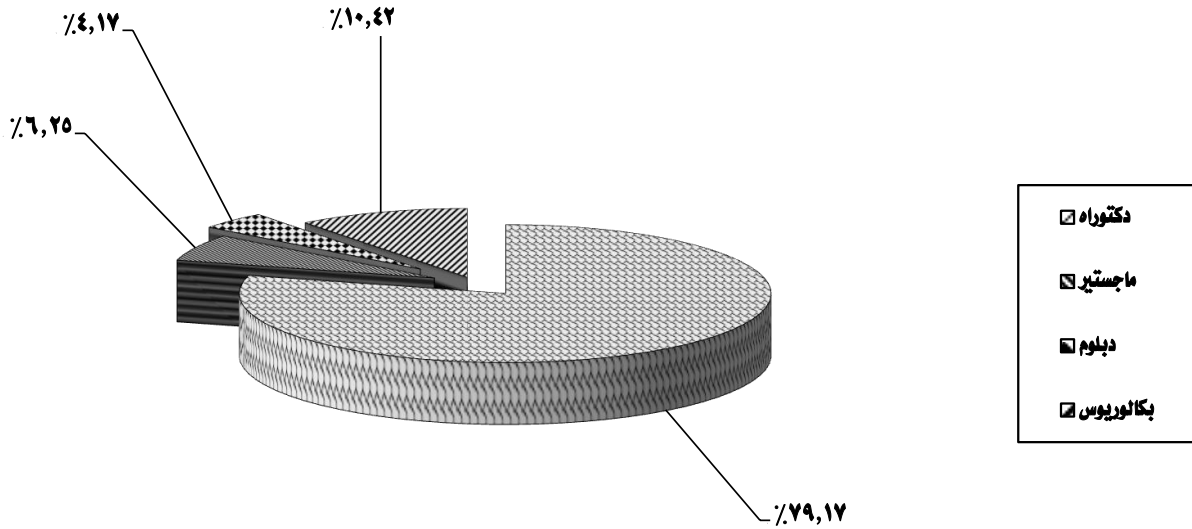


جدول رقم (٢٦)

أعضاء هيئة التدريس (الأصليين) بمعاهد التعاون العليا الخاصة

وفقاً للمؤهلات العلمية للعام الدراسي ٢٠٠٨/٢٠٠٩

| م | المعهد | المؤهل العلمي | | دكتوراه | | ماجستير | | دبلوم | | بكالوريوس | | الإجمالي | |
|---|---------------------------------------|---------------|-------|---------|-------|---------|--------|-------|-------|-----------|-------|----------|---|
| | | العدد | % | العدد | % | العدد | % | العدد | % | العدد | % | العدد | % |
| ١ | الدراسات التعاونية والإدارية بالمنيرة | ١٢ | ٣١,٥٨ | ١ | ٣٣,٣٣ | ٢ | ١٠٠,٠٠ | ٢ | ٤٠,٠٠ | ١٧ | ٣٥,٤٢ | | |
| ٢ | التعاون الزراعي بشبرا الخيمة | ٢٦ | ٦٨,٤٢ | — | — | — | — | — | — | ٢٦ | ٥٤,١٧ | | |
| ٣ | التعاون والإرشاد الزراعي بأسسيوط | — | — | ٢ | ٦٦,٦٧ | — | — | ٣ | ٦٠,٠٠ | ٥ | ١٠,٤٢ | | |
| | الإجمالي العام | ٢٨ | ١٠٠ | ٣ | ١٠٠ | ٢ | ١٠٠ | ٥ | ١٠٠ | ٤٨ | ١٠٠ | | |
| | % | ٧٩,١٧ | | ٦,٢٥ | | ٤,١٧ | | ١٠,٤٢ | | | | | |



جدول رقم (٢٧)

أعضاء هيئة التدريس (الأصليين) بمعاهد الحاسب الآلى العليا الخاصة

وفقاً للمؤهلات العلمية للعام الدراسى ٢٠٠٨/٢٠٠٩

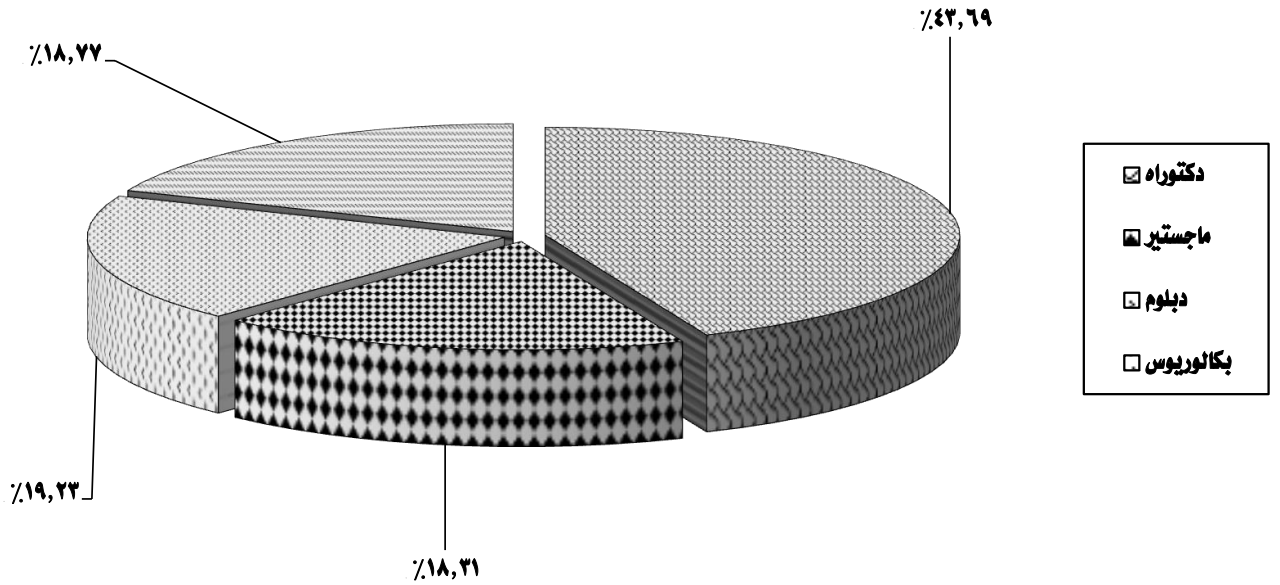
| م | المعهد | المؤهل العلمى | | دكتوراه | | ماجستير | | دبلوم | | بكالوريوس | | الإجمالى | |
|----|--|---------------|-------|---------|-------|---------|-------|-------|-------|-----------|-------|----------|-------|
| | | % | العدد | % | العدد | % | العدد | % | العدد | % | العدد | % | العدد |
| ١ | الأكاديمية الحديثة لعلوم الكمبيوتر وتكنولوجيا الإدارة بالمعادى | ٤١ | ١٤,٤٤ | ٥٤ | ٤٥,٢٨ | ٩٩ | ٧٩,٢٠ | — | — | — | — | ١٩٤ | ٢٩,٨٥ |
| ٢ | علوم الحاسب ونظم المعلومات بـ ٦ أكتوبر | ٢ | ٠,٧٠ | ٢ | ١,٦٨ | — | — | ٤ | ٣,٢٨ | — | — | ٨ | ١,٢٢ |
| ٣ | الأئسن للسياحة والفنادق والحاسب الآلى — مدينة نصر | ١٧ | ٥,٩٩ | ٣ | ٢,٥٢ | ١ | ٠,٨٠ | ١ | ٠,٨٢ | — | — | ٢٢ | ٣,٣٨ |
| ٤ | المصرى للإدارة والمحاسبة بالإسكندرية | ٩ | ٣,١٧ | — | — | — | — | — | — | — | — | ٩ | ١,٢٨ |
| ٥ | علوم الكمبيوتر وتكنولوجيا الإدارة بسوهاج | ٤ | ١,٤١ | — | — | — | — | — | — | — | — | ٤ | ٠,٦٢ |
| ٦ | العبور للإدارة والحاسبات ونظم المعلومات — الشرقية | ١٥ | ٥,٢٨ | ٨ | ٦,٧٢ | — | — | ١٤ | ١١,٤٨ | — | — | ٣٧ | ٥,٦٩ |
| ٧ | الإدارة والحاسب الآلى بكنج مريوط — الإسكندرية | ٧ | ٢,٤٦ | — | — | — | — | — | — | — | — | ٧ | ١,٠٨ |
| ٨ | طبيبة للحاسب والعلوم الإدارية — المعادى — القاهرة | ١١ | ٣,٨٧ | ٥ | ٤,٢٠ | — | — | ٨ | ٦,٥٦ | — | — | ٢٤ | ٣,٦٩ |
| ٩ | الحاسب الآلى وإدارة الأعمال بمدينة الزرقا — دمياط | ١٢ | ٤,٢٣ | ٣ | ٢,٥٢ | ٤ | ٣,٢٠ | ٦ | ٤,٩٢ | — | — | ٢٥ | ٣,٨٥ |
| ١٠ | الدلتا للحاسبات بالمنصورة | ٩ | ٣,١٧ | ٣ | ٢,٥٢ | ١٢ | ٩,٦٠ | — | — | — | — | ٢٤ | ٣,٦٩ |
| ١١ | الحاسب الآلى ونظم المعلومات بأبى قير - الإسكندرية | ٨ | ٢,٨٢ | ٩ | ٧,٥٦ | ١ | ٠,٨٠ | ٨ | ٦,٥٦ | — | — | ٢٦ | ٤,٠٠ |
| ١٢ | الجزيرة للحاسب الآلى ونظم المعلومات الإدارية بالمقطم | ٥ | ١,٧٦ | ٦ | ٥,٠٤ | — | — | — | — | — | — | ١١ | ١,٦٩ |
| ١٣ | الفرعنة للحاسب الآلى ونظم المعلومات والإدارة - المريوطية | ٣٨ | ١٣,٢٨ | — | — | — | — | — | — | — | — | ٣٨ | ٥,٨٥ |
| ١٤ | الحاسبات وتكنولوجيا المعلومات بمدينة الشروق - حلوان | ٢٠ | ٧,٠٤ | ٦ | ٥,٠٤ | — | — | ٤٥ | ٣٦,٨٩ | — | — | ٧١ | ١٠,٩٢ |
| ١٥ | علوم الحاسب ونظم المعلومات - التجمع الخامس - القاهرة الجديدة | ١٥ | ٥,٢٨ | — | — | — | — | — | — | — | — | ١٥ | ٢,٣١ |
| ١٦ | العلوم الإدارية والحاسب الآلى - التجمع الأول - القاهرة الجديدة | ١٨ | ٦,٣٤ | ٢ | ١,٦٨ | ٢ | ١,٦٠ | ١٢ | ٩,٨٤ | — | — | ٣٤ | ٥,٢٣ |
| ١٧ | الإدارة والحاسب الآلى برأس البر - دمياط | ٤ | ١,٤١ | ١ | ٠,٨٤ | — | — | ٤ | ٣,٢٨ | — | — | ٩ | ١,٢٨ |
| ١٨ | الحاسبات وتكنولوجيا معلومات الطيران والفضاء بإمبابية | ٢ | ٠,٧٠ | ١ | ٠,٨٤ | — | — | ١ | ٠,٨٢ | — | — | ٤ | ٠,٦٢ |
| ١٩ | النيل للعلوم التجارية وتكنولوجيا الحاسب بالمنصورة | ٧ | ٢,٤٦ | ١١ | ٩,٢٤ | — | — | ١٢ | ٩,٨٤ | — | — | ٣٠ | ٤,٦٢ |

تابع جدول رقم (٢٧)

أعضاء هيئة التدريس (الأصليين) بمعاهد الحاسب الآلى العليا الخاصة

وفقاً للمؤهلات العلمية للعام الدراسى ٢٠٠٩/٢٠٠٨

| م | المعهد | المؤهل العلمى | | دكتوراه | | ماجستير | | دبلوم | | بكالوريوس | | الإجمالى | |
|-----------------------|--|---------------|------|---------|------|---------|------|-------|------|-----------|------|----------|---|
| | | العدد | % | العدد | % | العدد | % | العدد | % | العدد | % | العدد | % |
| ٢٠ | مصر للتجارة والحاسبات بالمنصورة | ٦ | ٢,١١ | ٣ | ٢,٥٢ | ٦ | ٤,٨٠ | ١ | ٠,٨٢ | ١٦ | ٢,٤٦ | | |
| ٢١ | العلوم الإدارية المتقدمة والحاسبات بأبى المطامير - بحيرة | ٤ | ١,٤١ | ١ | ٠,٨٤ | - | - | - | - | ٦ | ٠,٩٢ | | |
| ٢٢ | الحاسبات والمعلومات وتكنولوجيا الإدارة - طنطا | ٩ | ٣,١٧ | - | - | - | - | - | - | ٩ | ١,٣٨ | | |
| ٢٣ | الحاسبات ونظم المعلومات - التجمع الأول - القاهرة الجديدة | ٤ | ١,٤١ | ١ | ٠,٨٤ | - | - | - | - | ١٠ | ١,٥٤ | | |
| ٢٤ | التسويق والتجارة ونظم المعلومات - التجمع الأول - القاهرة الجديدة | ٧ | ٢,٤٦ | - | - | - | - | - | - | ٧ | ١,٠٨ | | |
| ٢٥ | الحاسبات ونظم المعلومات الإدارية وعلوم الإدارة - شبرا الخيمة - القليوبية | ١٠ | ٣,٥٢ | - | - | - | - | - | - | ١٠ | ١,٥٤ | | |
| الإجمالى العام | | ٢٨٤ | | ١١٩ | | ١٢٥ | | ١٢٢ | | ٦٥٠ | | ١٠٠ | |
| | | ٤٣,٦٩ | % | ١٨,٣١ | % | ١٩,٢٣ | % | ١٨,٧٧ | % | | | | |



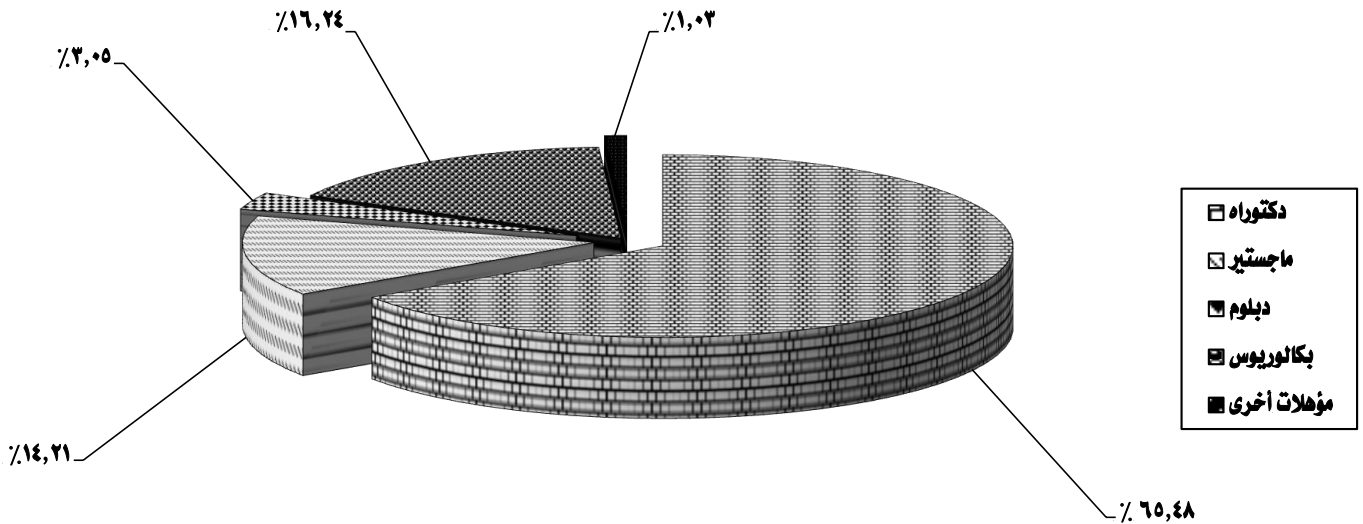
جدول رقم (٢٨)

أعضاء هيئة التدريس (الأصليين) بمعاهد السياحة والفنادق العليا الخاصة

وفقاً للمؤهلات العلمية للعام الدراسي ٢٠٠٨/٢٠٠٩

| رقم المعاهد | المؤهل العلمي | | دكتوراه | | ماجستير | | دبلوم | | بكالوريوس | | مؤهلات أخرى* | | الإجمالي | | |
|-------------|---------------|----------------|---------|-------|---------|-------|-------|-------|-----------|-------|--------------|-------|----------|-------|--------|
| | العدد | % | العدد | % | العدد | % | العدد | % | العدد | % | العدد | % | العدد | % | |
| ١ | ٧ | ٥,٤٢ | ٧ | ٥,٤٢ | ٧ | ٥,٤٢ | ٧ | ٥,٤٢ | ٧ | ٥,٤٢ | ٧ | ٥,٤٢ | ٧ | ٥,٤٢ | |
| ٢ | ١٨ | ١٣,٩٥ | ١١ | ٨,١٥ | ٤ | ٣,٠٤ | ٤ | ٣,٠٤ | ٤ | ٣,٠٤ | ٤ | ٣,٠٤ | ٤ | ٣,٠٤ | |
| ٣ | ١٠ | ٧,٧٥ | ١٠ | ٧,٧٥ | ١٠ | ٧,٧٥ | ١٠ | ٧,٧٥ | ١٠ | ٧,٧٥ | ١٠ | ٧,٧٥ | ١٠ | ٧,٧٥ | |
| ٤ | ١٣ | ١٠,٠٨ | ١٣ | ١٠,٠٨ | ١٣ | ١٠,٠٨ | ١٣ | ١٠,٠٨ | ١٣ | ١٠,٠٨ | ١٣ | ١٠,٠٨ | ١٣ | ١٠,٠٨ | |
| ٥ | ٧ | ٥,٤٢ | ٢ | ١,٥١ | ٢ | ١,٥١ | ٢ | ١,٥١ | ٢ | ١,٥١ | ٢ | ١,٥١ | ٢ | ١,٥١ | |
| ٦ | ١٧ | ١٣,١٨ | ١٧ | ١٣,١٨ | ١٧ | ١٣,١٨ | ١٧ | ١٣,١٨ | ١٧ | ١٣,١٨ | ١٧ | ١٣,١٨ | ١٧ | ١٣,١٨ | |
| ٧ | ٦ | ٤,٦٥ | ٤ | ٣,٠٤ | ٢ | ١,٥١ | ٢ | ١,٥١ | ١٠ | ٧,٧٥ | ٢ | ١,٥١ | ٢٤ | ١٨,١٨ | |
| ٨ | ١٢ | ٩,٣٠ | ٤ | ٣,٠٤ | ٤ | ٣,٠٤ | ٤ | ٣,٠٤ | ٥ | ٣,٧٥ | ٢ | ١,٥١ | ٢١ | ١٥,٦٦ | |
| ٩ | ١٥ | ١١,٦٣ | ٣ | ٢,٢٧ | ٣ | ٢,٢٧ | ٣ | ٢,٢٧ | ٦ | ٤,٦٥ | ٢ | ١,٥١ | ٢٤ | ١٨,١٨ | |
| ١٠ | ٢ | ١,٥١ | ٢ | ١,٥١ | ٢ | ١,٥١ | ٢ | ١,٥١ | ٢ | ١,٥١ | ٢ | ١,٥١ | ٢ | ١,٥١ | |
| ١١ | ١٤ | ١٠,٨٥ | ٣ | ٢,٢٧ | ٣ | ٢,٢٧ | ٣ | ٢,٢٧ | ٨ | ٦,١٥ | ٢ | ١,٥١ | ٢٥ | ١٨,٦٩ | |
| ١٢ | ٥ | ٣,٨٨ | ١ | ٠,٧٥ | ١ | ٠,٧٥ | ١ | ٠,٧٥ | ١ | ٠,٧٥ | ١ | ٠,٧٥ | ٦ | ٤,٦٥ | |
| ١٣ | ٢ | ١,٥١ | ٢ | ١,٥١ | ٢ | ١,٥١ | ٢ | ١,٥١ | ٢ | ١,٥١ | ٢ | ١,٥١ | ٢ | ١,٥١ | |
| | | الإجمالي العام | | ١٢٩ | ١٠٠ | ٢٨ | ٢١,٦٣ | ٦ | ٤,٦٥ | ٣٢ | ٢٤,٦٥ | ٢ | ١,٥١ | ١٩٧ | ١٥٠,٠٠ |
| | | % | | ٦٥,٤٨ | ١٠٠ | ١٤,٢١ | ٢١,٦٣ | ٣,٠٥ | ٤,٦٥ | ١٦,٢٤ | ٢٤,٦٥ | ١,٠٢ | ١,٥١ | ١٩٧ | ١٥٠,٠٠ |

*المؤهلات الأخرى : ثانوية عامة وما يعادلها

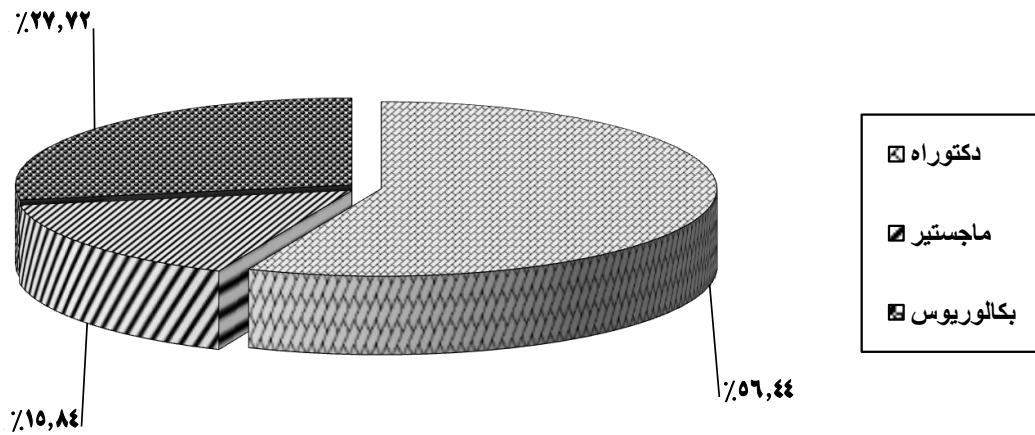


جدول رقم (٢٩)

أعضاء هيئة التدريس (الأصليين) بمعاهد اللغات والترجمة العليا الخاصة

وفقاً للمؤهلات العلمية للعام الدراسي ٢٠٠٩/٢٠٠٨

| م | المؤهل العلمي | | دكتوراه | | ماجستير | | بكالوريوس | | الإجمالي | |
|-----------------------|---|-----------|------------|-----------|------------|-----------|------------|------------|------------|--------------|
| | المعاهد | العدد | % | العدد | % | العدد | % | العدد | % | العدد |
| ١ | اللغات بمصر الجديدة | ١١ | ١٩,٢٩٨ | — | — | ١٤ | ٥٠ | ٢٥ | ٢٤,٧٥ | |
| ٢ | القاهرة للغات والترجمة الفورية والعلوم الإدارية بالمقطم | ١٣ | ٢٢,٨٠٧ | ٣١,٢٥ | ٥ | ٤ | ١٤,٢٨٦ | ٢٢ | ٢١,٧٨ | |
| ٣ | اللغات بـ ٦ أكتوبر | ٧ | ١٢,٢٨١ | ٣١,٢٥ | ٥ | ٨ | ٢٨,٥٧١ | ٢٠ | ١٩,٨٠ | |
| ٤ | المعارف للغات بالزيتون | ٥ | ٨,٧٧١٩ | — | — | — | — | ٥ | ٤,٩٥ | |
| ٥ | الدولى للغات والترجمة الفورية - التجمع الخامس - القاهرة الجديدة | ٣ | ٥,٢٦٣٢ | ١٨,٧٥ | ٣ | ٢ | ٧,١٤٢٩ | ٨ | ٧,٩٢ | |
| ٦ | المدينة للغات الدولية بشرامنت | ١٢ | ٢١,٠٥٣ | — | — | — | — | ١٢ | ١١,٨٨ | |
| ٧ | المعهد العالي بالمنصورة - الدقهلية | ٦ | ١٠,٥٢٦ | ١٨,٧٥ | ٣ | — | — | ٩ | ٨,٩١ | |
| الإجمالي العام | | ٥٧ | ١٠٠ | ١٦ | ١٠٠ | ٢٨ | ١٠٠ | ١٠١ | ١٠٠ | |
| | | | | | | | | | | ٢٧,٧٢ |
| | | | | | | | | | | ١٥,٨٤ |
| | | | | | | | | | | ٥٦,٤٤ |
| | | | | | | | | | | % |



جدول رقم (٣٠)

أعضاء هيئة التدريس (الأصليين) بمعاهد الهندسة والتكنولوجيا العليا الخاصة

وفقاً للمؤهلات العلمية للعام الدراسي ٢٠٠٨/٢٠٠٩

| م | المؤهل العلمي | | دكتوراه | | ماجستير | | دبلوم | | بكالوريوس | | مؤهلات أخرى* | | الإجمالي | |
|----|--|-------|---------|-------|---------|-------|-------|-------|-----------|-------|--------------|-------|----------|-------|
| | المعهد | العدد | % | العدد | % | العدد | % | العدد | % | العدد | % | العدد | % | العدد |
| ١ | الدراسات التكنولوجية المتخصصة ك ٣٢ مصر الإسماعيلية الصحراوي | ٢٠ | ٣,٨٤ | — | — | — | — | — | — | — | — | — | — | ٢٠ |
| ٢ | طبية لتكنولوجيا الإدارة والمعلومات طريق سقارة | ١٢ | ٢,٣٠ | ١ | ٠,٥٠ | — | — | — | — | ١٢ | ٢,٩٠ | — | — | ٢٦ |
| ٣ | الدراسات المتطورة بالهرم | ١٤ | ٢,٦٩ | — | — | — | — | — | — | — | — | — | — | ١٤ |
| ٤ | تكنولوجيا البصريات بمصر الجديدة | ٦ | ١,١٥ | ٢ | ١,٠٠ | — | — | — | — | ١٨ | ٤,٠١ | — | — | ٢٦ |
| ٥ | الإسكندرية للتكنولوجيا بسوحة | ٢٥ | ٤,٨٠ | ١٨ | ٨,٩٦ | — | — | — | — | ٤٧ | ١٠,٤٧ | — | — | ٩٠ |
| ٦ | الهندسة صناعية ٦ أكتوبر | ٣ | ٠,٥٨ | ٦ | ٢,٩٩ | — | — | — | — | ١٩ | ٤,٢٣ | — | — | ٢٨ |
| ٧ | الهندسة المعمارية وتكنولوجيا إدارة الأعمال ٦ أكتوبر | ١٥ | ٢,٨٨ | — | — | — | — | — | — | — | — | — | — | ١٥ |
| ٨ | الهندسة بمدينة الشروق | ٤٧ | ٩,٠٢ | ١٢ | ٦,٤٧ | — | — | — | — | ١٣٧ | ٣٠,٥١ | — | — | ١٩٧ |
| ٩ | العبور للهندسة والتكنولوجيا ك ٣١ طريق القاهرة الإسماعيلية | ١١ | ٢,١١ | ٢ | ١,٠٠ | — | — | — | — | — | — | — | — | ١٣ |
| ١٠ | طبية للهندسة بالمعادي | ١٥ | ٢,٨٨ | ٥ | ٢,٤٩ | — | — | — | — | ٢٦ | ٥,٧٩ | — | — | ٤٦ |
| ١١ | أكاديمية أخبار اليوم للهندسة وتكنولوجيا الطباعة والصناعة ٦ أكتوبر | ٢٦ | ٤,٩٩ | ٦ | ٢,٩٩ | — | — | — | — | ٣١ | ٦,٩٠ | — | — | ٦٣ |
| ١٢ | المدينة للإدارة والتكنولوجيا بشبرامنت | ١٣ | ٢,٥٠ | ٥ | ٢,٤٩ | — | — | — | — | ٨ | ١,٧٨ | ٤ | ٣٠,٧٧ | ٣٠ |
| ١٣ | الهندسة وتكنولوجيا الطيران بإمبابية | ١٣ | ٢,٥٠ | — | — | ٤ | ١٤,٨١ | — | — | ٢٠ | ٤,٤٥ | — | — | ٣٧ |
| ١٤ | الأكاديمية الحديثة للهندسة والتكنولوجيا بالمعادي | ٥٩ | ١١,٣٢ | — | — | — | — | — | — | — | — | — | — | ٥٩ |
| ١٥ | الهندسة المدنية والمعمارية ١٥ مايو | ١٠ | ١,٩٢ | — | — | — | — | — | — | — | — | — | — | ١٠ |
| ١٦ | الفنون التطبيقية ٦ أكتوبر | ٣٣ | ٦,٣٣ | ٥٤ | ٢٦,٨٧ | ١٢ | ٤٤,٤٤ | — | — | ٤٧ | ١٠,٤٧ | — | — | ١٤٦ |
| ١٧ | الكندي لتكنولوجيا الهندسة والإدارة - التجمع الخامس - القاهرة الجديدة | ٥ | ٠,٩٦ | ١٥ | ٧,٤٦ | — | — | — | — | ٣٠ | ٦,٦٨ | ٩ | ٦٩,٢٣ | ٥٩ |
| ١٨ | الفنون التطبيقية - التجمع الخامس - القاهرة الجديدة | ٣ | ٠,٥٨ | — | — | — | — | — | — | — | — | — | — | ٣ |
| ١٩ | مصر للهندسة والتكنولوجيا بالمنصورة | ٩ | ١,٧٣ | — | — | — | — | — | — | — | — | — | — | ٩ |
| ٢٠ | الهندسة والتكنولوجيا بالعريش | ٦ | ١,١٥ | ٨ | ٣,٩٨ | — | — | — | — | ٣ | ٠,٦٧ | — | — | ١٧ |
| ٢١ | الهندسة والتكنولوجيا - التجمع الخامس - القاهرة الجديدة | ١٤ | ٢,٦٩ | — | — | — | — | — | — | — | — | — | — | ١٤ |
| ٢٢ | الإدارة وتكنولوجيا المعلومات بكفر الشيخ | ٩ | ١,٧٣ | ٣ | ١,٤٩ | ٦ | ٢٢,٢٢ | — | — | — | — | — | — | ١٨ |

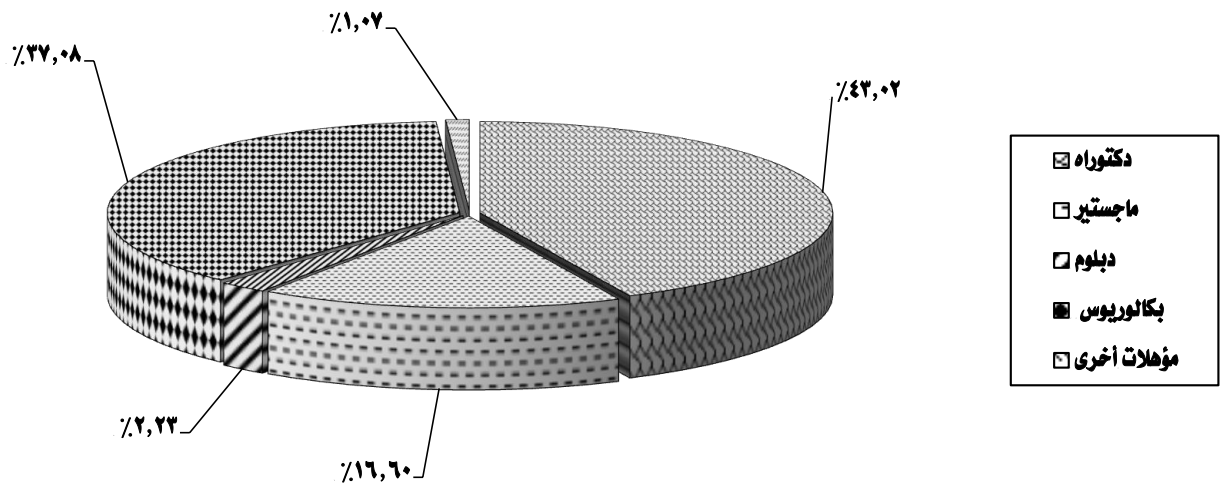
تابع جدول رقم (٣٠)

أعضاء هيئة التدريس (الأصليين) بمعاهد الهندسة والتكنولوجيا العليا الخاصة

وفقاً للمؤهلات العلمية للعام الدراسي ٢٠٠٨/٢٠٠٩

| م | المؤهل العلمي | دكتوراه | | ماجستير | | دبلوم | | بكالوريوس | | مؤهلات أخرى* | | الإجمالي | |
|----------------|---|---------|-----|---------|-----|-------|-----|-----------|-----|--------------|-----|----------|-----|
| | | العدد | % | العدد | % | العدد | % | العدد | % | العدد | % | العدد | % |
| ٢٢ | الدراسات المتطورة بالقطامية | ٤ | ١٠٠ | ٠ | ٠ | ٠ | ٠ | ٠ | ٠ | ٠ | ٠ | ٤ | ١٠٠ |
| ٢٤ | الهندسة والتكنولوجيا - المنيا الجديدة | ١٤ | ١٠٠ | ٠ | ٠ | ٠ | ٠ | ٠ | ٠ | ٠ | ٠ | ١٤ | ١٠٠ |
| ٢٥ | الهندسة والتكنولوجيا بكفر الشيخ | ٦ | ١٠٠ | ٠ | ٠ | ٠ | ٠ | ٠ | ٠ | ٠ | ٠ | ٦ | ١٠٠ |
| ٢٦ | المعهد التكنولوجي بالعاشر من رمضان وفروعة (٦ أكتوبر - مرسى مطروح) | ٨٠ | ١٠٠ | ٠ | ٠ | ٠ | ٠ | ٠ | ٠ | ٠ | ٠ | ٨٠ | ١٠٠ |
| ٢٧ | الهندسة والتكنولوجيا بالقبوئية ك ٢٩ طريق مصر - الإسماعيلية الصحراوي | ٦ | ١٠٠ | ٠ | ٠ | ٠ | ٠ | ٠ | ٠ | ٠ | ٠ | ٦ | ١٠٠ |
| ٢٨ | الهندسة والتكنولوجيا بطموة - جيزة | ٣ | ١٠٠ | ٠ | ٠ | ٠ | ٠ | ٠ | ٠ | ٠ | ٠ | ٣ | ١٠٠ |
| ٢٩ | الإهرامات للهندسة والتكنولوجيا - ٦ أكتوبر | ٤ | ١٠٠ | ٠ | ٠ | ٠ | ٠ | ٠ | ٠ | ٠ | ٠ | ٤ | ١٠٠ |
| ٣٠ | الدلتا للهندسة والتكنولوجيا المنصورة - الدقهلية | ٣ | ١٠٠ | ٠ | ٠ | ٠ | ٠ | ٠ | ٠ | ٠ | ٠ | ٣ | ١٠٠ |
| ٣١ | الهندسة والتكنولوجيا بدمياط الجديدة | ٦ | ١٠٠ | ٠ | ٠ | ٠ | ٠ | ٠ | ٠ | ٠ | ٠ | ٦ | ١٠٠ |
| ٣٢ | الهندسة والتكنولوجيا العبور ك ٢١ طريق القاهرة بلبيس - الشرقية | ٤ | ١٠٠ | ٠ | ٠ | ٠ | ٠ | ٠ | ٠ | ٠ | ٠ | ٤ | ١٠٠ |
| ٣٣ | الهندسة والتكنولوجيا (أحمد عرابي - القبوئية) | ٤ | ١٠٠ | ٠ | ٠ | ٠ | ٠ | ٠ | ٠ | ٠ | ٠ | ٤ | ١٠٠ |
| ٣٤ | السلام للهندسة والتكنولوجيا - القاهرة | ١ | ١٠٠ | ٠ | ٠ | ٠ | ٠ | ٠ | ٠ | ٠ | ٠ | ١ | ١٠٠ |
| ٣٥ | الهندسة والتكنولوجيا - البحيرة | ٧ | ١٠٠ | ٠ | ٠ | ٠ | ٠ | ٠ | ٠ | ٠ | ٠ | ٧ | ١٠٠ |
| ٣٦ | القاهرة للهندسة وعلوم الحاسب والإدارة - التجمع الخامس | ١٥ | ١٠٠ | ٠ | ٠ | ٠ | ٠ | ٠ | ٠ | ٠ | ٠ | ١٥ | ١٠٠ |
| الإجمالي العام | | ٥٢١ | ١٠٠ | ٢٠١ | ١٠٠ | ٢٧ | ١٠٠ | ٢٧٣ | ١٠٠ | ٤٤٩ | ١٠٠ | ١٢١١ | ١٠٠ |
| | | ٤٣,٠٢ | | ١٦,٦٠ | | ٢,٢٣ | | ٣٧,٠٨ | | ١,٠٧ | | | |

*المؤهلات الأخرى : ثانوية عامة وما يعادلها

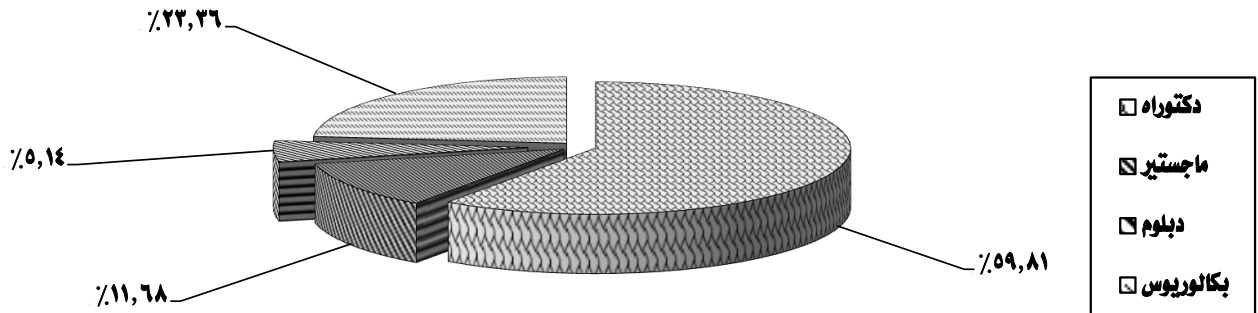


جدول رقم (٣١)

أعضاء هيئة التدريس (الأصليين) بالمعاهد العليا الخاصة الأخرى

وفقاً للمؤهلات العلمية للعام الدراسي ٢٠٠٩/٢٠٠٨

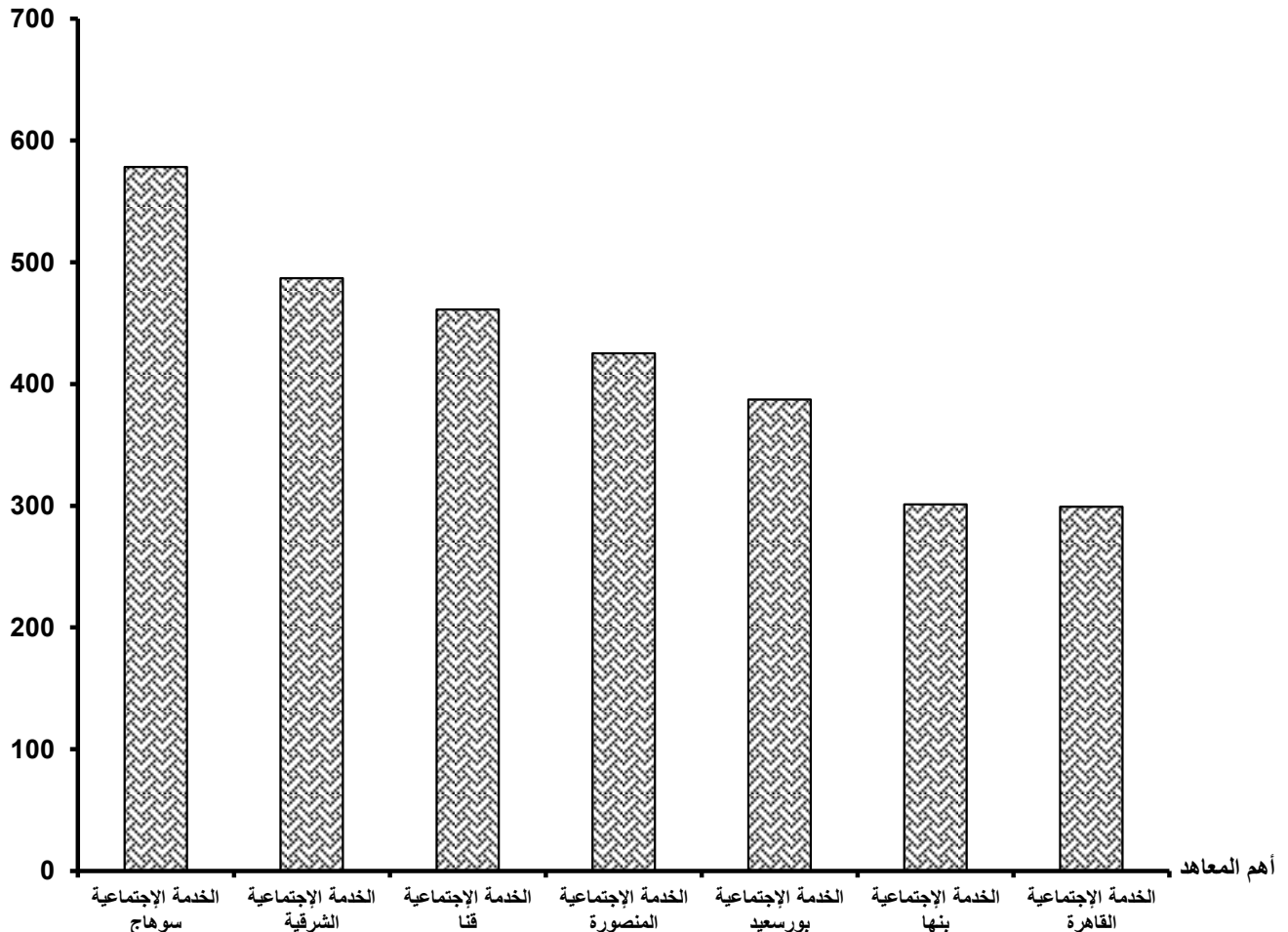
| م | المعهد | المؤهل العلمي | | دكتوراه | | ماجستير | | دبلوم | | بكالوريوس | | الإجمالي | |
|----------------|---|---------------|-------|---------|-------|---------|-------|-------|-----|-----------|-------|----------|-------|
| | | العدد | % | العدد | % | العدد | % | العدد | % | العدد | % | العدد | % |
| ١ | الإقتصاد والبيئة ٦ أكتوبر | ٤ | ٣,١٣ | ١ | ٤,٠٠ | — | — | — | — | ٣ | ٦,٠٠ | ٨ | ٣,٧٤ |
| ٢ | العلوم الإدارية ٦ أكتوبر | ٦ | ٤,٦٩ | — | — | — | — | — | — | ٤ | ٨,٠٠ | ١٠ | ٤,٦٧ |
| ٣ | الإعلام وفنون الإتصال ٦ أكتوبر | ٧ | ٥,٤٧ | ١ | ٤,٠٠ | — | — | — | — | ٦ | ١٢,٠٠ | ١٤ | ٦,٥٤ |
| ٤ | الدراسات النوعية بالجيزة | ٢٦ | ٢٠,٣١ | — | — | — | — | — | — | — | — | ٢٦ | ١٢,١٥ |
| ٥ | الدراسات الأدبية بكنج مريوط - الإسكندرية | ١٨ | ١٤,٠٦ | — | — | — | — | — | — | — | — | ١٨ | ٨,٤١ |
| ٦ | العلوم الإدارية والتجارة الخارجية - التجمع الخامس - القاهرة الجديدة | ٩ | ٧,٠٣ | — | — | — | — | — | — | — | — | ٩ | ٤,٢١ |
| ٧ | العلوم الإدارية - القطامية - التجمع الثالث | ٦ | ٤,٦٩ | — | — | — | — | — | — | — | — | ٦ | ٢,٨٠ |
| ٨ | رأس البر للدراسات النوعية والحاسب الآلى | ٥ | ٣,٩١ | ٤ | ١٦,٠٠ | — | — | — | — | ١٢ | ٢٤,٠٠ | ٢١ | ٩,٨١ |
| ٩ | العلوم التجارية والإدارية والحاسب الآلى بالعريش | ٤ | ٣,١٣ | ٢ | ٨,٠٠ | ٣ | ٢٧,٢٧ | — | — | — | — | ٩ | ٤,٢١ |
| ١٠ | الدراسات النوعية بمصر الجديدة | ٢٦ | ٢٠,٣١ | ٧ | ٢٨,٠٠ | — | — | — | — | — | — | ٣٣ | ١٥,٤٢ |
| ١١ | الأكاديمية الدولية لعلوم الإعلام ٦ أكتوبر | ١١ | ٨,٥٩ | ١٠ | ٤٠,٠٠ | ٢ | ١٨,١٨ | — | — | ١٣ | ٢٦,٠٠ | ٣٦ | ١٦,٨٢ |
| ١٢ | إدارة المنشآت الصناعية بطموة - جيزة | ١ | ٠,٧٨ | — | — | ٢ | ١٨,١٨ | — | — | ٣ | ٦,٠٠ | ٦ | ٢,٨٠ |
| ١٣ | إدارة المنشآت الصناعية - الشرقية | ١ | ٠,٧٨ | — | — | — | — | — | — | ٢,٠٠ | ٤,٠٠ | ٣ | ١,٤٠ |
| ١٤ | إدارة المنشآت الصناعية - البحيرة | ١ | ٠,٧٨ | — | — | — | — | — | — | — | — | ١ | ٠,٤٧ |
| ١٥ | العلوم الإدارية والمالية ونظم المعلومات - القليوبية | ١ | ٠,٧٨ | — | — | ٤ | ٣٦,٣٦ | — | — | ٣,٠٠ | ٦,٠٠ | ٨ | ٣,٧٤ |
| ١٦ | الأكاديمية العربية للعلوم المالية والمصرفية - الجيزة | ١ | ٠,٧٨ | — | — | — | — | — | — | ٤,٠٠ | ٨,٠٠ | ٥ | ٢,٣٤ |
| ١٧ | المعهد الكندى لتكنولوجيا الإعلام الحديث حلوان | ١ | ٠,٧٨ | — | — | — | — | — | — | — | — | ١ | ٠,٤٧ |
| الإجمالي العام | | ١٢٨ | ١٠٠ | ٢٥ | ١٠٠ | ١١ | ١٠٠ | ١١ | ١٠٠ | ٥٠ | ١٠٠ | ٢١٤ | ١٠٠ |
| | | ٥٩,٨١ | ١٠٠ | ١١,٦٨ | ١٠٠ | ٥,١٤ | ١٠٠ | ٢٣,٣٦ | ١٠٠ | | | | |



جدول رقم (٢٢)
معدل الطلاب لكل عضو هيئة تدريس (أصلى - منتدب) بمعاهد الخدمة الإجتماعية العليا الخاصة
للعام الدراسي ٢٠٠٨/٢٠٠٩

| معدل الطلاب/عضو هيئة التدريس | الطلاب المقيدون | أعضاء هيئة التدريس | | | البيان | المعهد | ٩ |
|------------------------------|-----------------|--------------------|-------|------|--------------------------------------|--------|---|
| | | الجملة | منتدب | أصلى | | | |
| ٢٩٩ | ٣٠٧٩٦ | ١٠٣ | ٥٢ | ٥١ | الخدمة الإجتماعية بالقاهرة | ١ | |
| ٢٤٢ | ١٣٣٣٢ | ٥٥ | ٣٠ | ٢٥ | الخدمة الإجتماعية بالإسكندرية | ٢ | |
| ١٧٤ | ١٢٩٠٦ | ٧٤ | ١ | ٧٣ | الخدمة الإجتماعية بكفر الشيخ | ٣ | |
| ٢٥٦ | ٥٨٨٩ | ٢٣ | ٣ | ٢٠ | الخدمة الإجتماعية بأسوان | ٤ | |
| ٤٦١ | ٦٩١٦ | ١٥ | ٦ | ٩ | الخدمة الإجتماعية بأسوان فرع قنا | ٥ | |
| ٢٠٩ | ٥٠٠٤ | ٢٤ | ٢ | ٢٢ | الخدمة الإجتماعية بدمهور | ٦ | |
| ٣٨٧ | ١١٦١٦ | ٣٠ | ١٦ | ١٤ | الخدمة الإجتماعية ببور سعيد | ٧ | |
| ٣٠١ | ١٢٠٣٩ | ٤٠ | ٢٤ | ١٦ | الخدمة الإجتماعية بينها | ٨ | |
| ٥٧٨ | ١١٥٦٤ | ٢٠ | ٧ | ١٣ | الخدمة الإجتماعية بسوهاج | ٩ | |
| ٧٠ | ٨٤١ | ١٢ | ١ | ١١ | الخدمة الإجتماعية بـ ٦ أكتوبر | ١٠ | |
| ٤٢٥ | ١١٤٨٠ | ٢٧ | ٦ | ٢١ | الخدمة الإجتماعية بالمنصورة | ١١ | |
| ٤٨٧ | ٢٩٢١ | ٦ | ١ | ٥ | الخدمة الإجتماعية بكفر صقر - الشرقية | ١٢ | |
| ٢٩٢ | ١٢٥٣٠٤ | ٤٢٩ | ١٤٩ | ٢٨٠ | الإجمالي | | |

طالب/عضو
هيئة تدريس



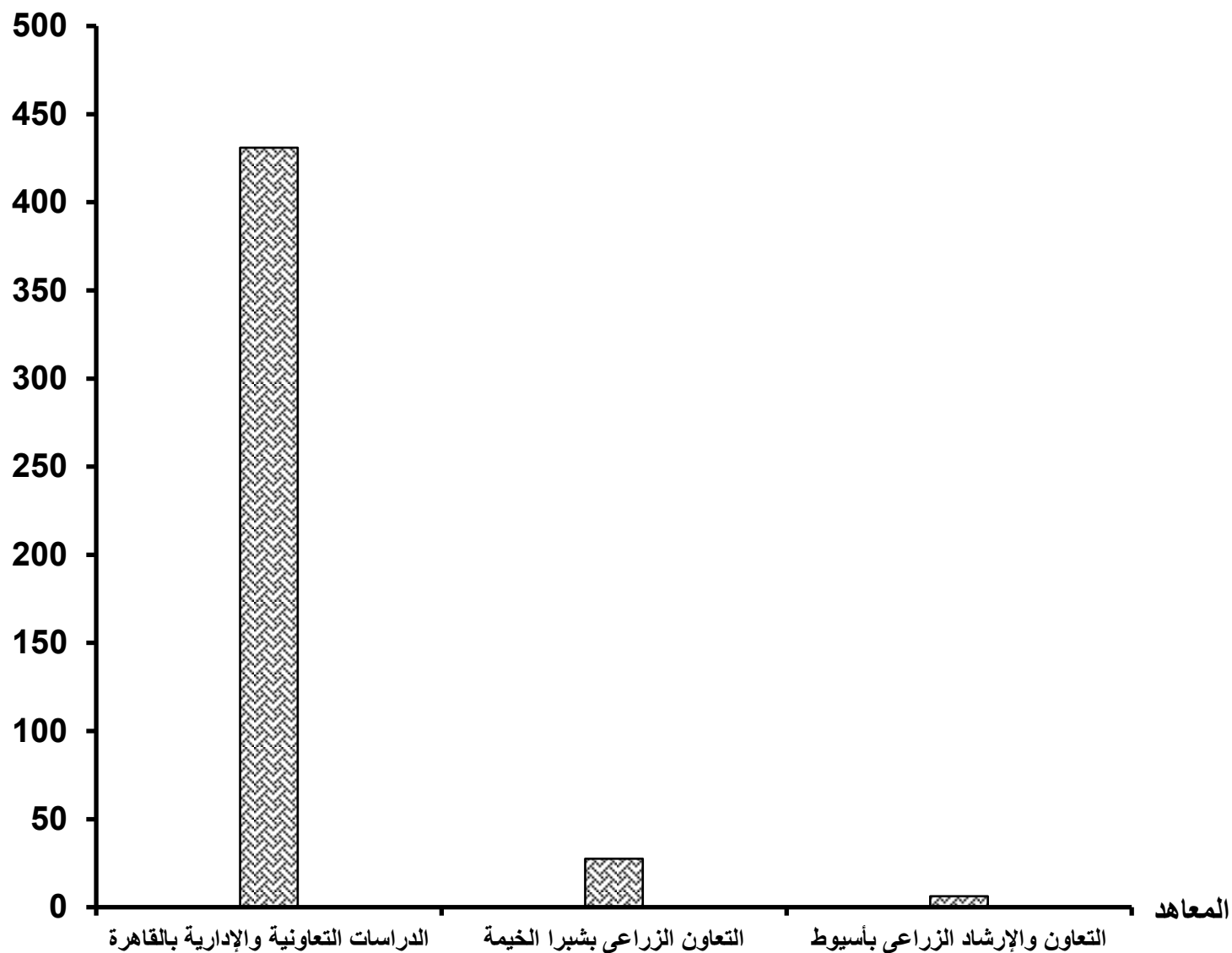
جدول رقم (٣٣)

معدل الطلاب لكل عضو هيئة تدريس (أصلي - منتدب) بمعاهد التعاون العليا الخاصة

للعام الدراسي ٢٠٠٨/٢٠٠٩

| معدل الطلاب/ عضو هيئة تدريس | الطلاب المقيدون | أعضاء هيئة التدريس | | | البيان | المعهد | م |
|-----------------------------|-----------------|--------------------|-------|------|---------------------------------------|--------|---|
| | | الجملة | منتدب | أصلي | | | |
| ٤٣١ | ١٠٣٤١ | ٢٤ | ٧ | ١٧ | الدراسات التعاونية والإدارية بالقاهرة | ١ | |
| ٢٨ | ٧٣٨٥ | ٢٦٨ | ٢٤٢ | ٢٦ | التعاون الزراعي بشبرا الخيمة | ٢ | |
| ٦ | ٩٢١ | ١٤٩ | ١٤٤ | ٥ | التعاون والإرشاد الزراعي بأسسيوط | ٣ | |
| ٤٢ | ١٨٦٤٧ | ٤٤١ | ٣٩٣ | ٤٨ | الإجمالي | | |

طالب/ عضو هيئة تدريس



جدول رقم (٣٤)

معدل الطلاب لكل عضو هيئة تدريس (أصلى - منتدب) بمعاهد الحاسب الآلى العليا الخاصة

للعام الدراسى ٢٠٠٨/٢٠٠٩

| م | البيان | أعضاء هيئة التدريس | | | معدل الطلاب / عضو هيئة تدريس |
|----|--|--------------------|-------|--------|------------------------------|
| | | أصلى | منتدب | الجملة | |
| ١ | الأكاديمية الحديثة لعلوم الكمبيوتر وتكنولوجيا الإدارة بالمعادى | ١٩٤ | — | ١٩٤ | ٦٢ |
| ٢ | علوم الحاسب ونظم المعلومات ٦ أكتوبر | ٨ | ٦ | ١٤ | ٤٩ |
| ٣ | الألسن للسياحة والفنادق والحاسب الآلى - مدينة نصر | ٢٢ | ٥١ | ٧٣ | ٨٦ |
| ٤ | المصرى للإدارة والمحاسبة الإسكندرية | ٩ | ١٠ | ١٩ | ٥٦ |
| ٥ | علوم الكمبيوتر وتكنولوجيا الإدارة بسوهاج | ٤ | ١٦ | ٢٠ | ٢٠٦ |
| ٦ | العبور للإدارة والحاسبات ونظم المعلومات بالشرقية | ٣٧ | ١٤ | ٥١ | ٤٢ |
| ٧ | الإدارة والحاسب الآلى بكنج مريوط - الإسكندرية | ٧ | ٢ | ٩ | ٢٣٦ |
| ٨ | طيبة للحاسب والعلوم الإدارية بالمعادى - القاهرة | ٢٤ | ٢ | ٢٦ | ١٨٧ |
| ٩ | الحاسب الآلى وإدارة الأعمال بمدينة الزرقا - دمياط | ٢٥ | ٥ | ٣٠ | ٣٩ |
| ١٠ | الدلتا للحاسبات بالمنصورة | ٢٤ | ٤١ | ٦٥ | ٦٣ |
| ١١ | الحاسب الآلى ونظم المعلومات بأبى قير - الإسكندرية | ٢٦ | ٦ | ٣٢ | ٩٩ |
| ١٢ | الجزيرة للحاسب الآلى ونظم المعلومات الإدارية بالمقطم | ١١ | ٢١ | ٣٢ | ٢٢٩ |
| ١٣ | الفرعنة للحاسب الآلى ونظم المعلومات والإدارة - المريوطية | ٣٨ | ٦ | ٤٤ | ١١٣ |
| ١٤ | الحاسبات وتكنولوجيا المعلومات - مدينة الشروق - حلوان | ٧١ | ١٣ | ٨٤ | ٤٥ |
| ١٥ | علوم الحاسب ونظم المعلومات - التجمع الخامس - القاهرة الجديدة | ١٥ | ٢٣ | ٣٨ | ١٥٦ |
| ١٦ | العلوم الإدارية والحاسب الآلى - التجمع الأول - القاهرة الجديدة | ٣٤ | ٢٩ | ٦٣ | ٦٩ |
| ١٧ | الإدارة والحاسب الآلى برأس البر - دمياط | ٩ | ١٦ | ٢٥ | ٣٣ |
| ١٨ | الحاسبات وتكنولوجيا معلومات الطيران والفضاء بإمبابة | ٤ | ٣٤ | ٣٨ | ٦ |
| ١٩ | النيل للعلوم التجارية وتكنولوجيا الحاسب - المنصورة | ٣٠ | ٢٤ | ٥٤ | ٥٠ |

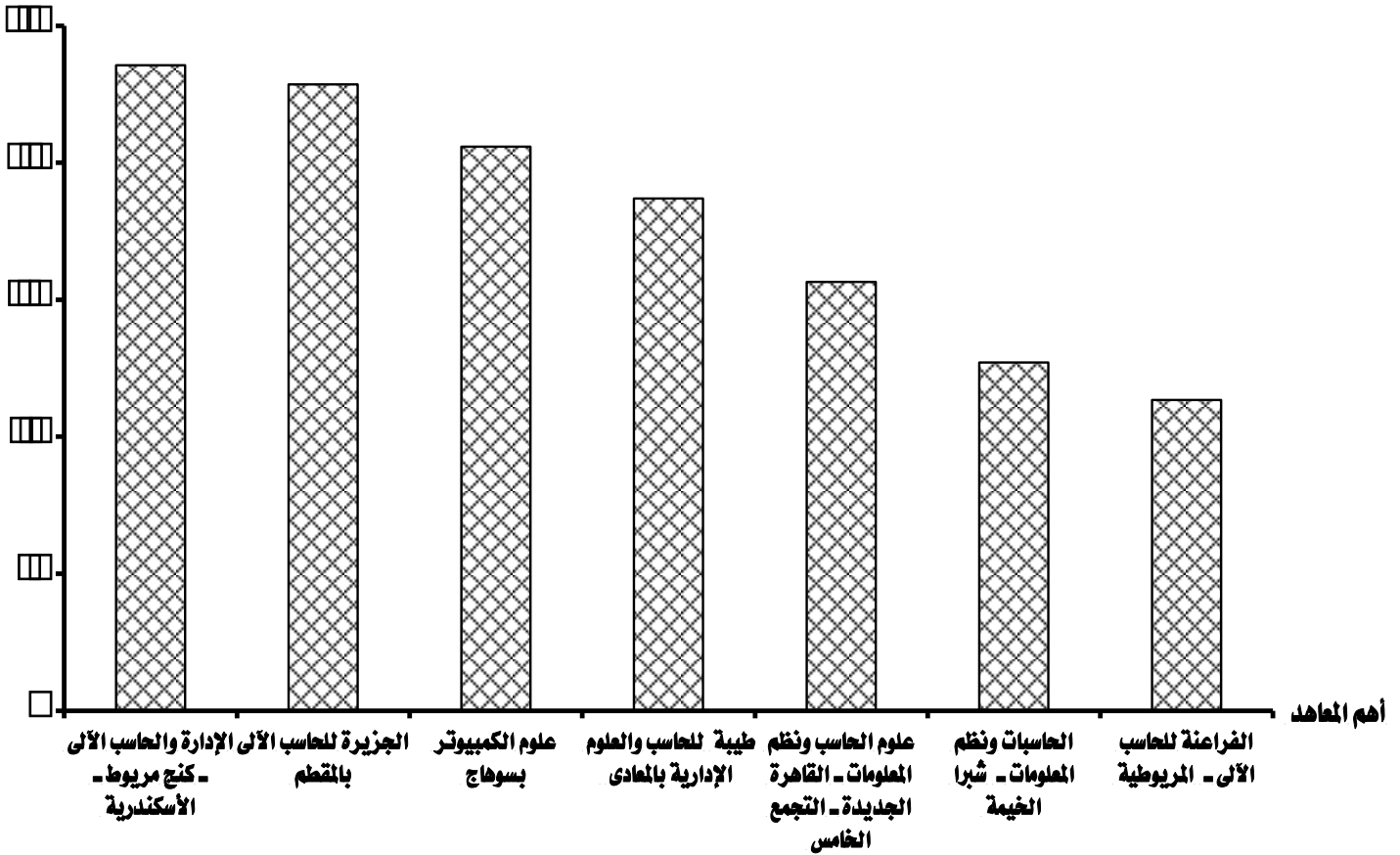
تابع جدول رقم (٣٤)

معدل الطلاب لكل عضو هيئة تدريس (أصلى - منتدب) بمعاهد الحاسب الآلى العليا الخاصة

للعام الدراسى ٢٠٠٨/٢٠٠٩

| معدل الطلاب/ عضو هيئة تدريس | الطلاب المقيدون | أعضاء هيئة التدريس | | | البيان | المعهد | م |
|-----------------------------|-----------------|--------------------|-------|------|--|--------|---|
| | | الجملة | منتدب | أصلى | | | |
| ٤١ | ١٩٥٩ | ٤٨ | ٣٢ | ١٦ | مصر للتجارة والحاسبات بالمنصورة | ٢٠ | |
| ١٥ | ٣١٠ | ٢١ | ١٥ | ٦ | العلوم الإدارية المتقدمة والحاسبات بأبى المطامير - بحيرة | ٢١ | |
| ٧٦ | ٣٠٣٧ | ٤٠ | ٣١ | ٩ | الحاسبات والمعلومات وتكنولوجيا الإدارة بطنطا | ٢٢ | |
| ٨٣ | ١٩٠٨ | ٢٣ | ١٣ | ١٠ | الحاسبات ونظم المعلومات - التجمع الأول - القاهرة الجديدة | ٢٣ | |
| ٣٤ | ١١٣١ | ٣٣ | ٢٦ | ٧ | التسويق والتجارة ونظم المعلومات التجمع الأول - القاهرة الجديدة | ٢٤ | |
| ١٢٧ | ١٦٥٢ | ١٣ | ٣ | ١٠ | الحاسبات ونظم المعلومات الإدارية وعلوم الإدارة - شبرا الخيمة | ٢٥ | |
| ٧٥ | ٨١٩٠١ | ١٠٨٩ | ٤٣٩ | ٦٥٠ | الإجمالى | | |

طالب/ عضو هيئة تدريس



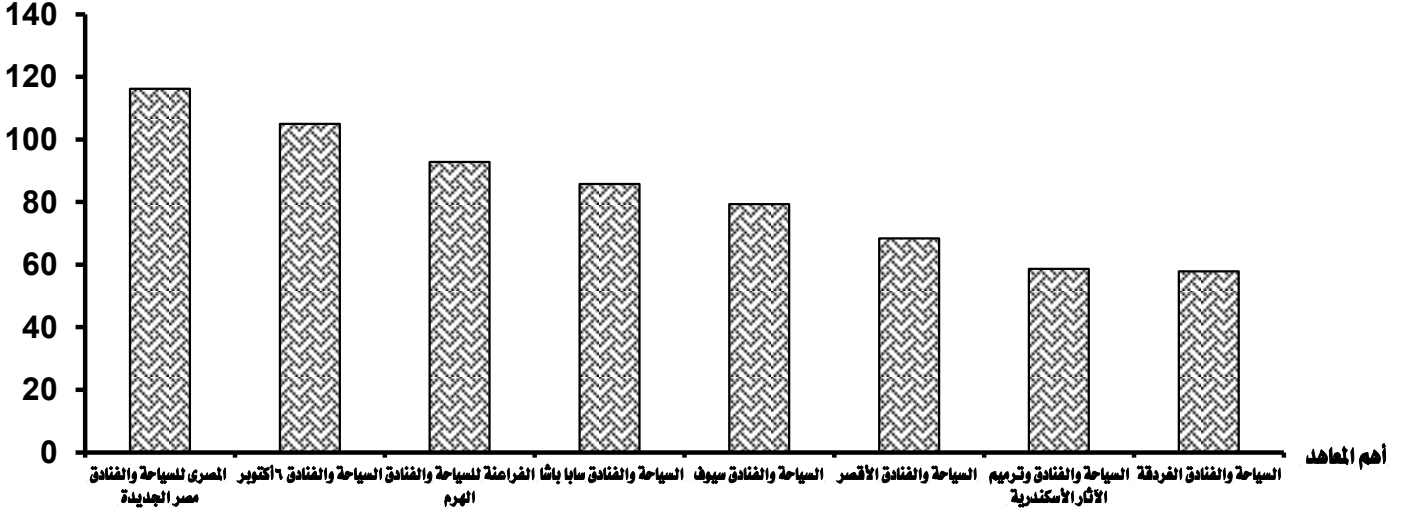
جدول رقم (٢٥)

معدل الطلاب لكل عضو هيئة تدريس (أصلى - منتدب) بمعاهد السياحة والفنادق العليا الخاصة

للعام الدراسي ٢٠٠٨/٢٠٠٩

| م | المعهد | أعضاء هيئة التدريس | | | معدل الطلاب / عضو هيئة تدريس |
|-----------------|--|--------------------|-------|--------|------------------------------|
| | | أصلى | منتدب | الجملة | |
| ١ | السياحة والفنادق ٦ أكتوبر | ٧ | ١٤ | ٢١ | ١٠٥ |
| ٢ | السياحة والفنادق والحاسب الآلى - سيوف - الإسكندرية | ٣٣ | ٥ | ٣٨ | ٧٩ |
| ٣ | القاهرة للسياحة والفنادق بالمقطم | ١٠ | ١٦ | ٢٦ | ١٣٨٩ |
| ٤ | سيناء للسياحة والفنادق بقرية سدر - جنوب سيناء | ١٣ | ٢ | ١٥ | ٥١٨ |
| ٥ | المصرى للسياحة والفنادق بمصر الجديدة | ١٢ | ١ | ١٣ | ١٥١١ |
| ٦ | السياحة والفنادق بكنج مريوط - الإسكندرية | ١٧ | ١٥ | ٣٢ | ١٦٩٨ |
| ٧ | السياحة والفنادق (إيجوث) سابا باشا - الإسكندرية | ٢٤ | ٤ | ٢٨ | ٢٤٠١ |
| ٨ | السياحة والفنادق (إيجوث) الأقصر | ٢١ | ١٨ | ٣٩ | ٢٦٦٦ |
| ٩ | الفراغنة للسياحة والفنادق بالمريوطية - الهرم | ٢٤ | ٢ | ٢٦ | ٢٤١٤ |
| ١٠ | السياحة والفنادق بالفردقة | ٣ | ٦ | ٩ | ٥٢١ |
| ١١ | السياحة والفنادق وترميم الآثار بأبى قير - الإسكندرية | ٢٥ | ٢١ | ٤٦ | ٢٦٩٦ |
| ١٢ | السياحة والفنادق بالعريش | ٦ | ٧ | ١٣ | ١٤٣ |
| ١٣ | السياحة والفنادق (إيجوث) الإسماعيلية | □ | ١٧ | ١٧ | ١٠١٠ |
| الإجمالى | | | | | ١٩٥ |
| ٦٩ | | ٢٢٣ | ١٢٨ | ٣٢٣ | ٢٢١٨٦ |

طالب/ عضو
هيئة تدريس



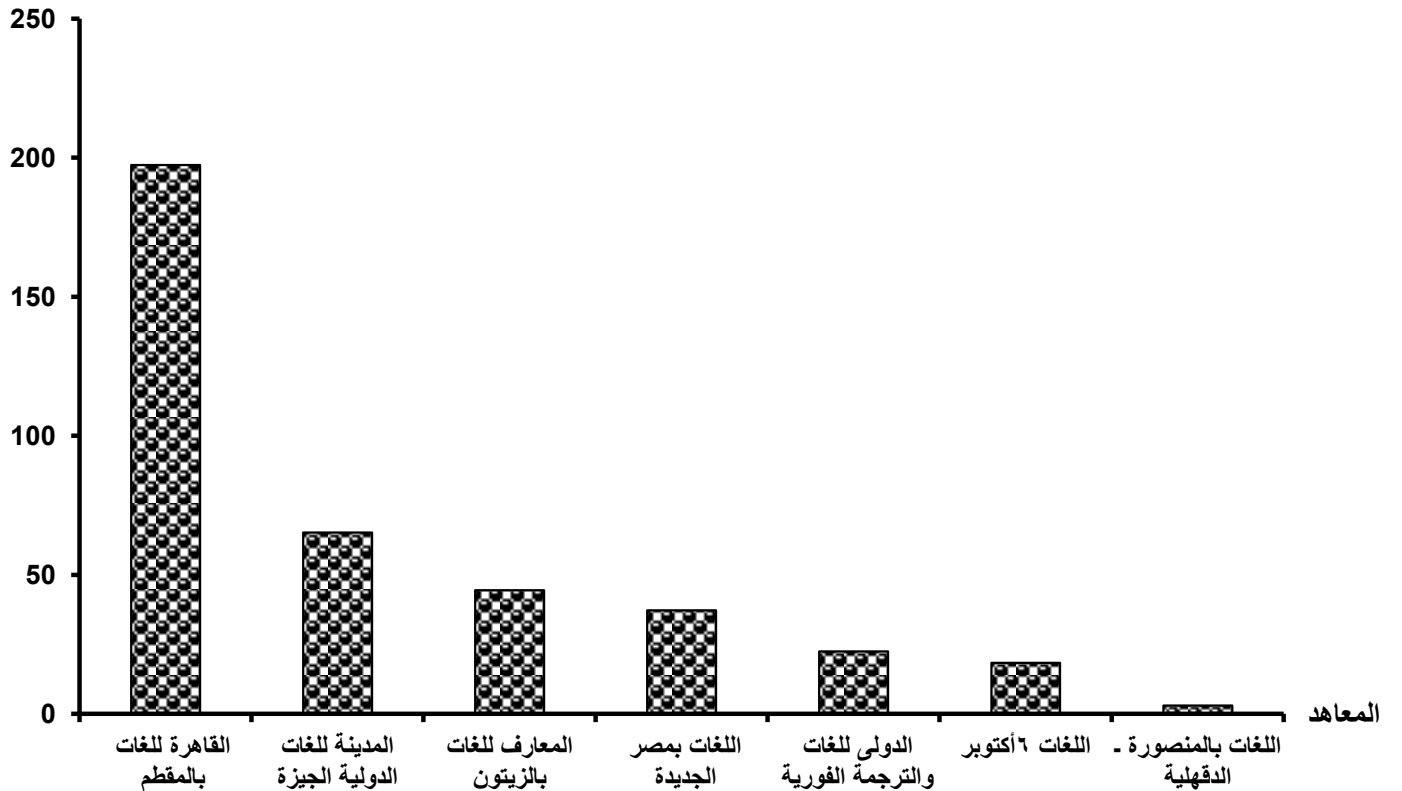
جدول رقم (٣٦)

معدل الطلاب لكل عضو هيئة تدريس (أصلى - منتدب) بمعاهد اللغات والترجمة العليا الخاصة

للعام الدراسي ٢٠٠٩/٢٠٠٨

| م | البيان | أعضاء هيئة التدريس | | | معدل الطلاب / عضو هيئة تدريس |
|---|---|--------------------|-------|--------|------------------------------|
| | | أصلى | منتدب | الجملة | |
| ١ | اللغات بمصر الجديدة - القاهرة | ٢٥ | ٤ | ٢٩ | ١٠٧٨ |
| ٢ | القاهرة للغات والترجمة الفورية والعلوم الإدارية بالمقطم القاهرة | ٢٢ | ١٧ | ٣٩ | ٧٦٩٦ |
| ٣ | اللغات بـ ٦ أكتوبر | ٢٠ | ٢٣ | ٤٣ | ٧٨٦ |
| ٤ | المعارف للغات بالزيتون | ٥ | ٦ | ١١ | ٤٨٩ |
| ٥ | الدولى للغات والترجمة الفورية - التجمع الخامس - القاهرة الجديدة | ٨ | ٧ | ١٥ | ٣٣٧ |
| ٦ | المدينة للغات الدولية بشرامنت - الجيزة | ١٢ | ٥ | ١٧ | ١١٠٨ |
| ٧ | المعهد العالى للغات بالمنصورة - الدقهلية | ٩ | ٧ | ١٦ | ٤٨ |
| | الإجمالي | ١٠١ | ٦٩ | ١٧٠ | ١١٥٤٢ |

طالب/ عضو
هيئة تدريس



جدول رقم (٣٧)

معدل الطلاب لكل عضو هيئة تدريس (أصلى - منتدب) بمعاهد الهندسة والتكنولوجيا العليا الخاصة

للعام الدراسى ٢٠٠٨/٢٠٠٩

| م | البيان | أعضاء هيئة التدريس | | | معدل الطلاب / عضو هيئة تدريس |
|----|--|--------------------|-------|--------|------------------------------|
| | | أصلى | منتدب | الجملة | |
| ١ | الدراسات التكنولوجية المتخصصة ك ٢٢ مصر الإسماعيلية الصحراوى | ٢٠ | ٢٨ | ٤٨ | ١٥٧ |
| ٢ | طبية لتكنولوجيا الإدارة والمعلومات - طريق سقارة | ٢٦ | ٨ | ٣٤ | ٨٣ |
| ٣ | الدراسات المتطورة بالهرم | ١٤ | ٣٣ | ٤٧ | ١٨٠ |
| ٤ | تكنولوجيا البصريات بمصر الجديدة | ٢٦ | ١ | ٢٧ | ٤٩ |
| ٥ | الإسكندرية للهندسة والتكنولوجيا بسوحة | ٩٠ | ٢٨ | ١١٨ | ١٣ |
| ٦ | الهندسة الصناعية ٦ أكتوبر | ٢٨ | ٦ | ٣٤ | ٥٧ |
| ٧ | الهندسة المعمارية وتكنولوجيا ادارة أعمال ٦ أكتوبر | ١٥ | ٢٣ | ٣٨ | ٣٢ |
| ٨ | الهندسة بمدينة الشروق | ١٩٧ | ٦٨ | ٢٦٥ | ٢٩ |
| ٩ | العبور للهندسة والتكنولوجيا ك ٣١ طريق القاهرة الإسماعيلية | ١٣ | ٤٠ | ٥٣ | ٢٣ |
| ١٠ | طبية للهندسة بالمعادى | ٤٦ | ٢ | ٤٨ | ٣٨ |
| ١١ | أكاديمية أخبار اليوم للهندسة وتكنولوجيا الطباعة والصحافة ب- ٦ أكتوبر | ٦٣ | ٨٠ | ١٤٣ | ١٥ |
| ١٢ | المدينة للإدارة والتكنولوجيا بشبراخنت | ٣٠ | ١٥ | ٤٥ | ١٥٦ |
| ١٣ | الهندسة وتكنولوجيا الطيران بإمبابية | ٣٧ | ٣٧ | ٧٤ | ٣٤ |
| ١٤ | الأكاديمية الحديثة للهندسة والتكنولوجيا بالمعادى | ٥٩ | ١٨٧ | ٢٤٦ | ٢١ |
| ١٥ | الهندسة المدنية والمعمارية ١٥ مايو | ١٠ | ٣٨ | ٤٨ | ٣١ |
| ١٦ | الفنون التطبيقية ٦ أكتوبر | ١٤٦ | ١٦ | ١٦٢ | ٧ |
| ١٧ | الكندى لتكنولوجيا الهندسة والإدارة - التجمع الخامس - القاهرة الجديدة | ٥٩ | ٣٩ | ٩٨ | ١٥ |
| ١٨ | الفنون التطبيقية - التجمع الخامس - القاهرة الجديدة | ٣ | ٤٤ | ٤٧ | ٧ |
| ١٩ | مصر للهندسة والتكنولوجيا بالمنصورة | ٩ | ٢٧ | ٣٦ | ٥٨ |
| ٢٠ | الهندسة والتكنولوجيا بالعريش | ١٧ | ٣ | ٢٠ | ٣١ |
| ٢١ | الهندسة والتكنولوجيا - التجمع الخامس - القاهرة الجديدة | ١٤ | ٤٦ | ٦٠ | ٣٢ |
| ٢٢ | الإدارة وتكنولوجيا المعلومات بكفر الشيخ | ١٨ | ٢٠ | ٣٨ | ٣٨ |
| ٢٣ | الدراسات المتطورة بالقطامية | ٤ | ١٨ | ٢٢ | ٥٢ |
| ٢٤ | الهندسة والتكنولوجيا - المنيا الجديدة | ١٤ | ٥٥ | ٦٩ | ١١ |

تابع جدول رقم (٣٧)

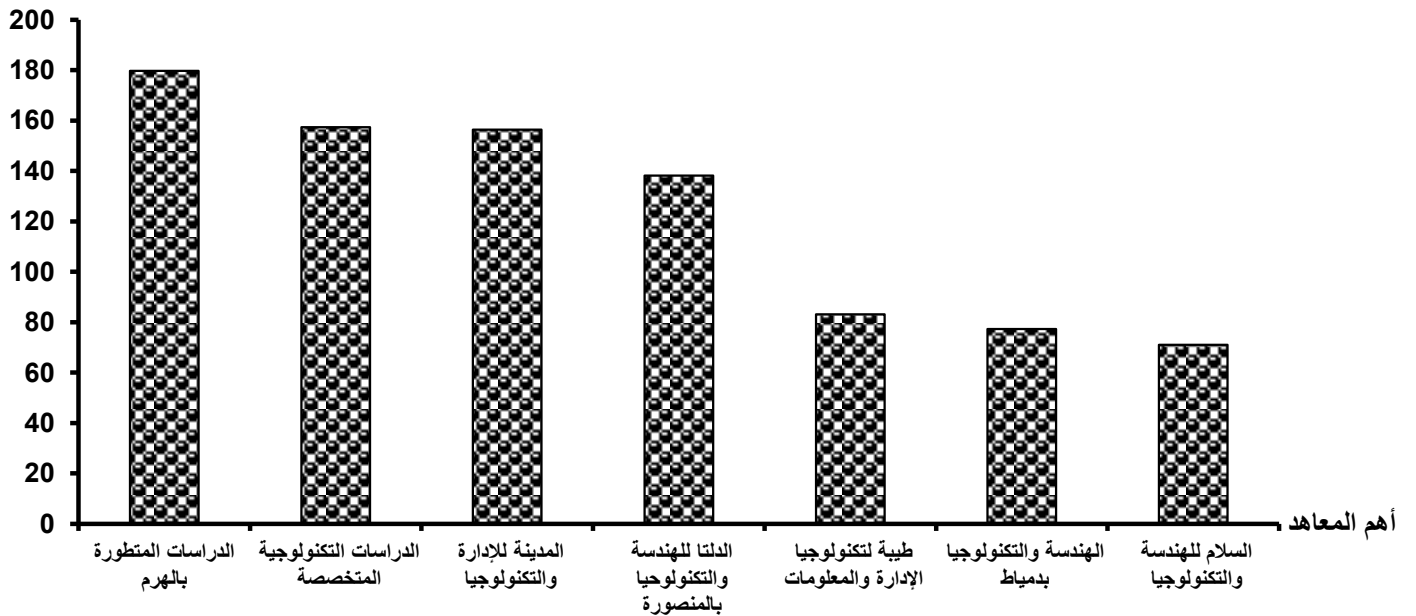
معدل الطلاب لكل عضو هيئة تدريس (أصلى - منتدب) بمعاهد الهندسة والتكنولوجيا العليا الخاصة

للعام الدراسي ٢٠٠٨/٢٠٠٩

| م | البيان | أعضاء هيئة التدريس | | | معدل الطلاب / عضو هيئة تدريس |
|----|---|--------------------|------------|-------------|------------------------------|
| | | أصلى | منتدب | الجملة | |
| ٢٥ | الهندسة والتكنولوجيا بكفر الشيخ | ١٣ | ٢٠ | ٣٣ | ٣١ |
| ٢٦ | المعهد التكنولوجى بالعاشر من رمضان وفروعه (٦ أكتوبر - مرسى مطروح) * | ١٥٢ | — | ١٥٢ | ٦٣ |
| ٢٧ | الهندسة والتكنولوجيا بالقليوبية ك ٢٩ طريق مصر الإسماعيلية الصحراوى | ٨ | ١ | ٩ | ٧٠ |
| ٢٨ | الهندسة والتكنولوجيا بطموة / جيزة | ٩ | ٩ | ١٨ | ٢١ |
| ٢٩ | الإهرامات لهندسة والتكنولوجيا ٦ أكتوبر | ١٠ | ١٨ | ٢٨ | ١٨ |
| ٣٠ | الدلتا لهندسة والتكنولوجيا بالمنصورة - الدقهلية | ٣ | ٣ | ٦ | ١٣٨ |
| ٣١ | الهندسة والتكنولوجيا بدمياط الجديدة | ٨ | ١ | ٩ | ٧٧ |
| ٣٢ | الهندسة والتكنولوجيا العبور ك ٢١ طريق القاهرة بليس - الشرقية | ٤ | ٣ | ٧ | ١٧ |
| ٣٣ | الهندسة والتكنولوجيا (أحمد عرابى) القليوبية | ٤ | — | ٤ | ٤٠ |
| ٣٤ | السلام لهندسة والتكنولوجيا - القاهرة | ١ | — | ١ | ٧١ |
| ٣٥ | الهندسة والتكنولوجيا - البحيرة | ٧ | ١٣ | ٢٠ | ١٦ |
| ٣٦ | القاهرة لهندسة وعلوم الحاسب والإدارة - التجمع الخامس | ٣٤ | ٣٧ | ٧١ | ٩ |
| | الإجمالى | ١٢١١ | ٩٦٧ | ٢١٧٨ | ٣٧ |

* يشمل ٣ فروع

طالب / عضو هيئة تدريس



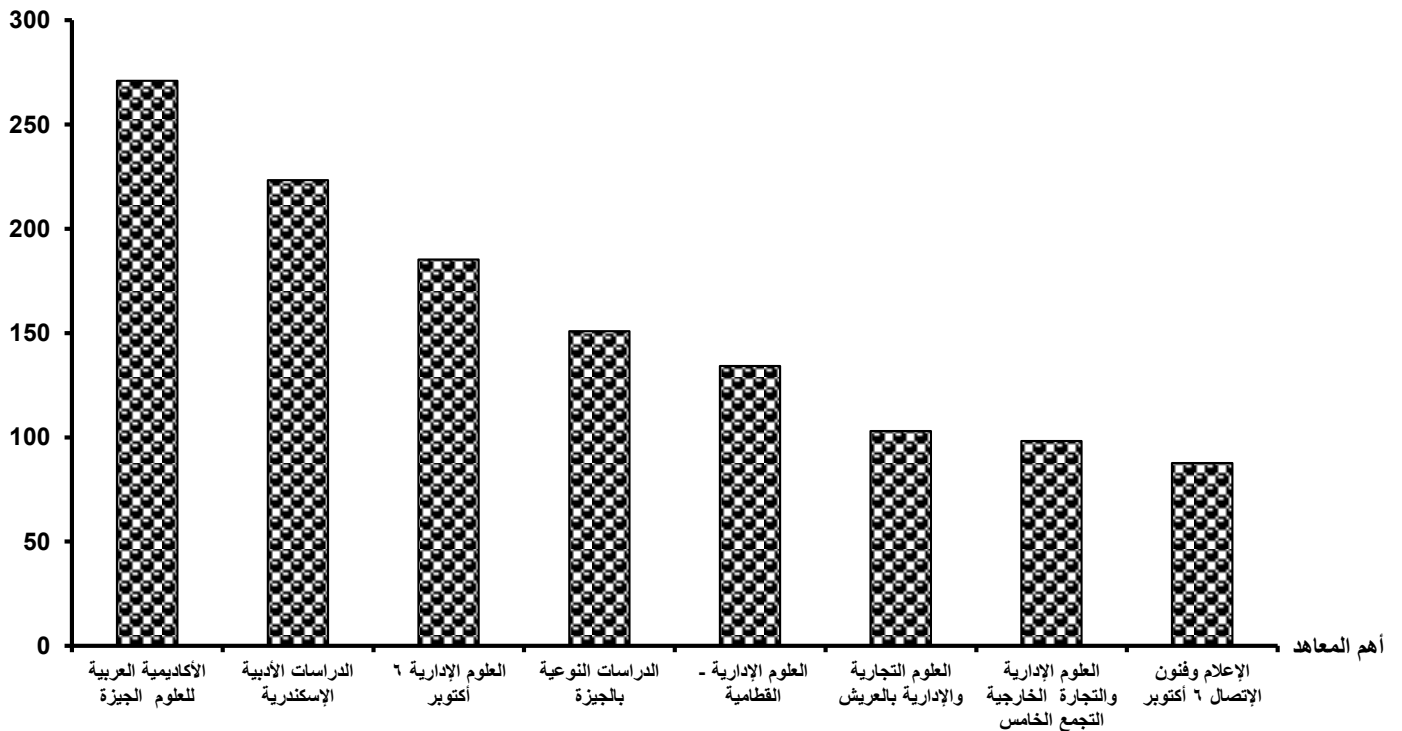
جدول رقم (٢٨)

معدل الطلاب لكل عضو هيئة تدريس (أصلى - منتدب) بالمعاهد المتنوعة الأخرى العليا الخاصة

للعام الدراسى ٢٠٠٨/٢٠٠٩

| م | المعهد | أعضاء هيئة التدريس | | | البيان |
|-----------------|---|--------------------|------|-------|--------|
| | | الطلاب المقيدون | أصلى | منتدب | |
| ١ | الإقتصاد والبيئة ٦ أكتوبر | ٦٨٢ | ٨ | ٧ | |
| ٢ | العلوم الإدارية ٦ أكتوبر | ٢٥٩٢ | ١٠ | ٤ | |
| ٣ | الإعلام وفنون الإتصال ٦ أكتوبر | ١٩٢٩ | ١٤ | ٨ | |
| ٤ | الدراسات النوعية بالجيزة | ٨١٤٥ | ٢٦ | ٢٨ | |
| ٥ | الدراسات الأدبية بكنج مريوط الإسكندرية | ٥٣٥٩ | ١٨ | ٦ | |
| ٦ | العلوم الإدارية والتجارة الخارجية - التجمع الخامس - القاهرة الجديدة | ٣٢٤٠ | ٩ | ٢٤ | |
| ٧ | العلوم الإدارية - القطامية - التجمع الثالث | ٢٩٥٢ | ٦ | ١٦ | |
| ٨ | رأس البر للدراسات النوعية والحاسب الألى | ٢٨٤٥ | ٢١ | ١٢ | |
| ٩ | العلوم التجارية والإدارية والحاسب الألى بالعريش | ٩٢٧ | ٩ | — | |
| ١٠ | الدراسات النوعية بمصر الجديدة | ٤٥٤٧ | ٣٣ | ٢٨ | |
| ١١ | الأكاديمية الدولية لهندسة وعلوم الإعلام ٦ أكتوبر | ٨٠٠ | ٣٦ | ٨ | |
| ١٢ | إدارة المنشآت الصناعية طموة / جيزة | ٣٢٧ | ٦ | — | |
| ١٣ | إدارة المنشآت الصناعية - الشرقية | ٤١ | ٣ | ٤ | |
| ١٤ | إدارة المنشآت الصناعية - البحيرة | ١٣ | ١ | ٣ | |
| ١٥ | العلوم الإدارية والمالية ونظم المعلومات - القليوبية | ٣٣٦ | ٨ | — | |
| ١٦ | الأكاديمية العربية لعلوم المالية والمصرفية - الجيزة | ١٣٥٥ | ٥ | — | |
| ١٧ | المعهد الكندى لتكنولوجيا الإعلام الحديث - حلوان | ٦٥ | ١ | — | |
| الإجمالى | | | | | |
| | | ٣٦١٥٧ | ٢١٤ | ١٤٨ | |

طالب/ عضو
هيئة تدريس



الفصل الثاني

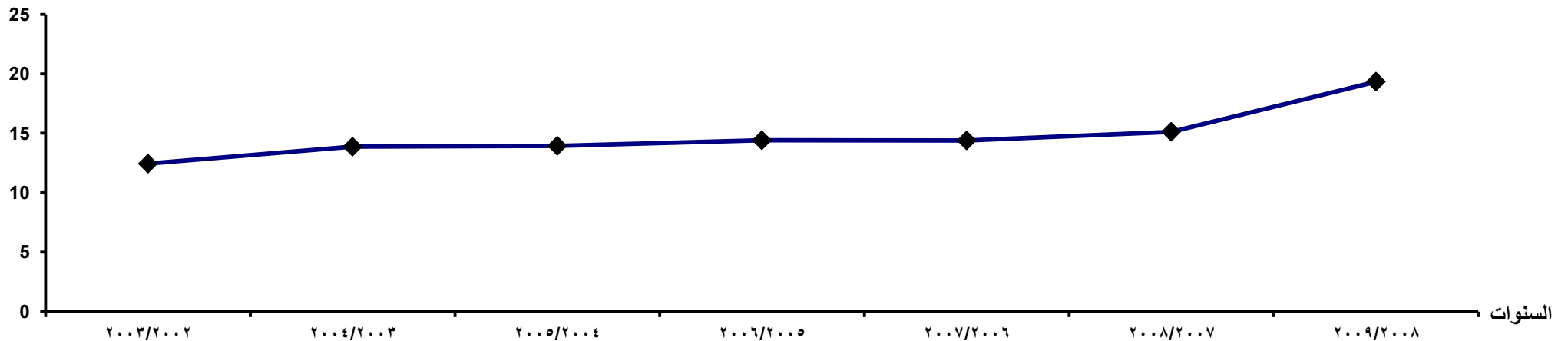
الطلاب المقيدون وأعضاء هيئة التدريس

بالأكاديميات الخاصة للعام الدراسي ٢٠٠٨/٢٠٠٩

جدول رقم (٣٩)
تطور الطلاب المتقيدون بالأكاديميات الخاصة
خلال الفترة (٢٠٠٢/٢٠٠٣ - ٢٠٠٩/٢٠٠٨)

| الإجمالي | | | الأكاديمية العربية للعلوم والتكنولوجيا والنقل البحري | | | أكاديمية السادات للعلوم الإدارية | | | أكاديمية الفنون | | | الأكاديمية | |
|----------|--------|-------|---|--------|-------|----------------------------------|--------|-------|-----------------|--------|-------|--|-----------|
| جملة | طالبات | طلبة | جملة | طالبات | طلبة | جملة | طالبات | طلبة | جملة | طالبات | طلبة | العدد | السنوات |
| ١٢٤٣٩ | ٣١٩٦ | ٩٢٤٣ | ٩٢٨٦ | ١٧٦٤ | ٧٥٢٢ | ٢٠١٤ | ٩٩٤ | ١٠٢٠ | ١١٣٩ | ٤٣٨ | ٧٠١ | العدد | ٢٠٠٢/٢٠٠٣ |
| ١٠٠ | ٢٥,٦٩ | ٧٤,٣١ | ٧٤,٦٥ | ١٤,١٨ | ٦٠,٤٧ | ١٦,١٩ | ٧,٩٩ | ٨,٢٠ | ٩,١٦ | ٣,٥٢ | ٥,٦٤ | % | |
| ١٢٨٧١ | ٣٤٦٤ | ١٠٤٠٧ | ١٠٧٦٢ | ٢١٠٥ | ٨٦٥٧ | ٢٠٧٠ | ١٠١٣ | ١٠٥٧ | ١٠٣٩ | ٣٤٦ | ٦٩٣ | العدد | ٢٠٠٤/٢٠٠٣ |
| ١٠٠ | ٢٤,٩٧ | ٧٥,٠٣ | ٧٧,٥٩ | ١٥,١٨ | ٦٢,٤١ | ١٤,٩٢ | ٧,٣٠ | ٧,٦٢ | ٧,٤٩ | ٢,٤٩ | ٥,٠٠ | % | |
| ١٢٩٤٣ | ٣٥٧٧ | ١٠٣٦٦ | ١٠٨١٣ | ٢١٧٠ | ٨٦٤٣ | ٢٠٦١ | ١٠٢٥ | ١٠٣٦ | ١٠٦٩ | ٣٨٢ | ٦٨٧ | العدد | ٢٠٠٥/٢٠٠٤ |
| ١٠٠ | ٢٥,٦٥ | ٧٤,٣٥ | ٧٧,٥٥ | ١٥,٥٦ | ٦١,٩٩ | ١٤,٧٨ | ٧,٣٥ | ٧,٤٣ | ٧,٦٧ | ٢,٧٤ | ٤,٩٣ | % | |
| ١٤٤١١ | ٣٥٨٥ | ١٠٨٢٦ | ١١٣٦٢ | ٢٢٥٨ | ٩١٠٤ | ١٩٨٨ | ٩٤٣ | ١٠٤٥ | ١٠٦١ | ٣٨٤ | ٦٧٧ | العدد | ٢٠٠٦/٢٠٠٥ |
| ١٠٠ | ٢٤,٨٨ | ٧٥,١٢ | ٧٨,٨٤ | ١٥,٦٧ | ٦٣,١٧ | ١٣,٨٠ | ٦,٥٤ | ٧,٢٥ | ٧,٣٦ | ٢,٦٦ | ٤,٧٠ | % | |
| ١٤٣٨٩ | ٣٤٥٣ | ١٠٩٣٦ | ١١٤٥٦ | ٢١٩٧ | ٩٢٥٩ | ١٩٧٤ | ٩٣٧ | ١٠٣٧ | ٩٥٩ | ٣١٩ | ٦٤٠ | العدد | ٢٠٠٧/٢٠٠٦ |
| ١٠٠ | ٢٤,٠٠ | ٧٦,٠٠ | ٧٩,٦٢ | ١٥,٢٧ | ٦٤,٣٥ | ١٣,٧٢ | ٦,٥١ | ٧,٢١ | ٦,٦٦ | ٢,٢٢ | ٤,٤٥ | % | |
| ١٥١١٧ | ٣٤٥٧ | ١١٦٦٠ | ١٢٦٦٣ | ٢٣٧٩ | ١٠٢٨٤ | ١٤٥٤ | ٦٨٠ | ٧٧٤ | ١٠٠٠ | ٣٩٨ | ٦٠٢ | العدد | ٢٠٠٨/٢٠٠٧ |
| ١٠٠ | ٢٢,٨٧ | ٧٧,١٣ | ٨٢,٧٧ | ١٥,٧٤ | ٦٨,٠٣ | ٩,٦٢ | ٤,٥٠ | ٥,١٢ | ٦,٦٢ | ٢,٦٢ | ٢,٩٨ | % | |
| ١٩٣٣٢ | ٤٥٩٠ | ١٤٧٤٢ | ١٥٠٨٢ | ٢٨٢٢ | ١٢٢٦٠ | ٢٧٠٢ | ١١٦٥ | ١٥٣٧ | ١٥٤٨ | ٦٠٣ | ٩٤٥ | العدد | ٢٠٠٩/٢٠٠٨ |
| ١٠٠ | ٢٢,٧٤ | ٧٦,٢٦ | ٧٨,٠٢ | ١٤,٦٠ | ٦٣,٤٢ | ١٣,٩٨ | ٦,٠٣ | ٧,٩٥ | ٨,٠١ | ٣,١٢ | ٤,٨٩ | % | |
| ٢٧,٨٨ | ٣٢,٧٧ | ٢٦,٤٣ | ١٩,١٠ | ١٨,٦٢ | ١٩,٢١ | ٨٥,٨٣ | ٧١,٣٢ | ٩٨,٥٨ | ٥٤,٨٠ | ٥١,٥١ | ٥٦,٩٨ | معدل التقدير بين عامي ٢٠٠٨/٢٠٠٧ ، ٢٠٠٩/٢٠٠٨ | |

أعداد الطلاب
(بالآلف)

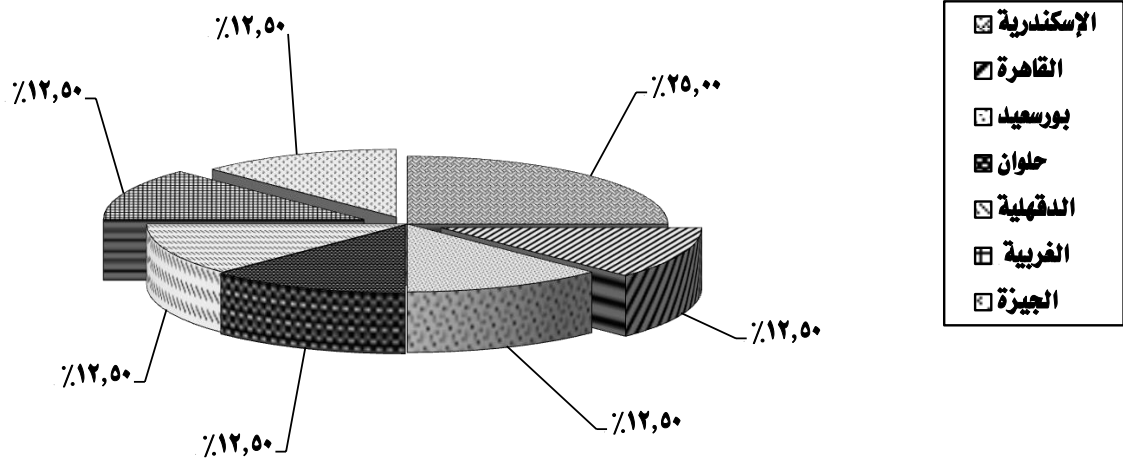


جدول رقم (٤٠)

توزيع الأكاديميات الخاصة وفقاً للمحافظة للعام الدراسي ٢٠٠٨/٢٠٠٩

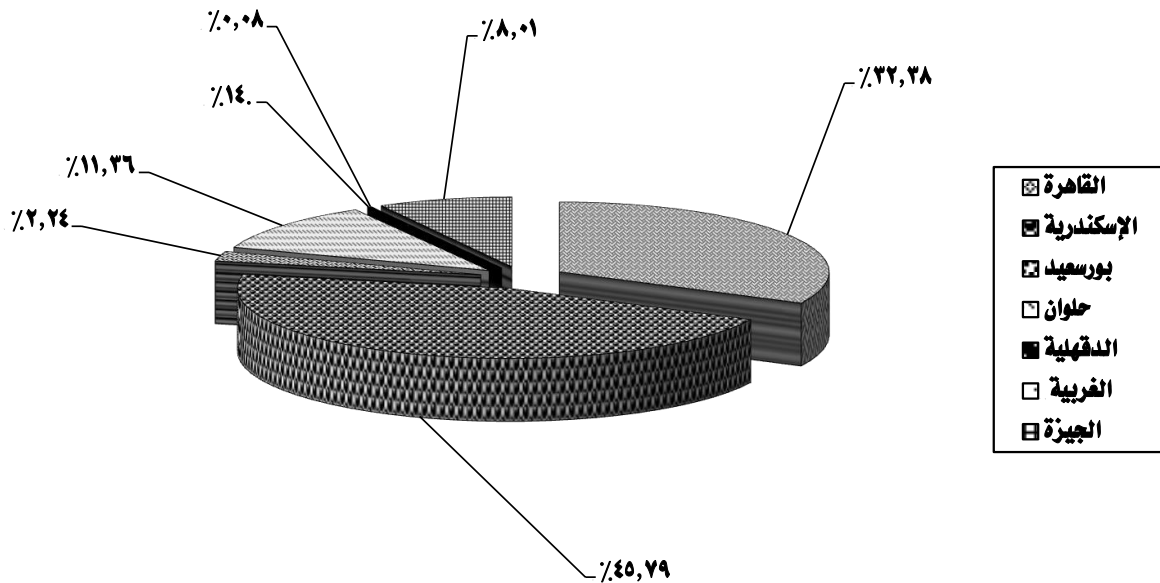
| م | المحافظة | أكاديمية الفنون | أكاديمية السادات لعلوم الإدارية | الأكاديمية العربية للعلوم والتكنولوجيا والنقل البحري | الإجمالي * | |
|----------------|------------|--------------------|------------------------------------|---|------------|-------|
| | | | | | العدد | % |
| ١ | القاهرة | — | — | ١ | ١ | ١٢,٥٠ |
| ٢ | الإسكندرية | — | ١ | ١ | ٢ | ٢٥,٠٠ |
| ٣ | بورسعيد | — | ١ | — | ١ | ١٢,٥٠ |
| ٤ | حلوان | — | ١ | — | ١ | ١٢,٥٠ |
| ٥ | الدقهلية | — | ١ | — | ١ | ١٢,٥٠ |
| ٦ | الغربية | — | ١ | — | ١ | ١٢,٥٠ |
| ٧ | الجيزة | ١ | — | — | ١ | ١٢,٥٠ |
| الإجمالي العام | | ١ | ٥ | ٢ | ٨ | ١٠٠ |
| | | ١٢,٥٠ | ٦٢,٥٠ | ٢٥,٠٠ | | % |

* يشمل الفروع



جدول رقم (٤١)
توزيع الطلاب المقيدون بالأكاديميات الخاصة وفقاً للمحافظة
لعام الدراسي ٢٠٠٨/٢٠٠٩

| م | المحافظة | أكاديمية الفنون | أكاديمية السادات لعلوم الإدارية | الأكاديمية العربية للعلوم والتكنولوجيا والنقل البحري | الإجمالي | |
|------------------|------------|-----------------|------------------------------------|--|----------|-------|
| | | | | | العدد | % |
| ١ | القاهرة | — | — | ٦٢٥٩ | ٦٢٥٩ | ٣٢,٣٨ |
| ٢ | الإسكندرية | — | ٢٩ | ٨٨٢٣ | ٨٨٥٢ | ٤٥,٧٩ |
| ٣ | بورسعيد | — | ٤٣٤ | — | ٤٣٤ | ٢,٢٤ |
| ٤ | حلوان | — | ٢١٩٧ | — | ٢١٩٧ | ١١,٣٦ |
| ٥ | الدقهلية | — | ٢٧ | — | ٢٧ | ٠,١٤ |
| ٦ | الغربية | — | ١٥ | — | ١٥ | ٠,٠٨ |
| ٧ | الجيزة | ١٥٤٨ | — | — | ١٥٤٨ | ٨,٠١ |
| الإجمالي العام | | ١٥٤٨ | ٢٧٠٢ | ١٥٠٨٢ | ١٩٣٣٢ | ١٠٠ |
| % للإجمالي العام | | ٨,٠١ | ١٣,٩٨ | ٧٨,٠٢ | | |

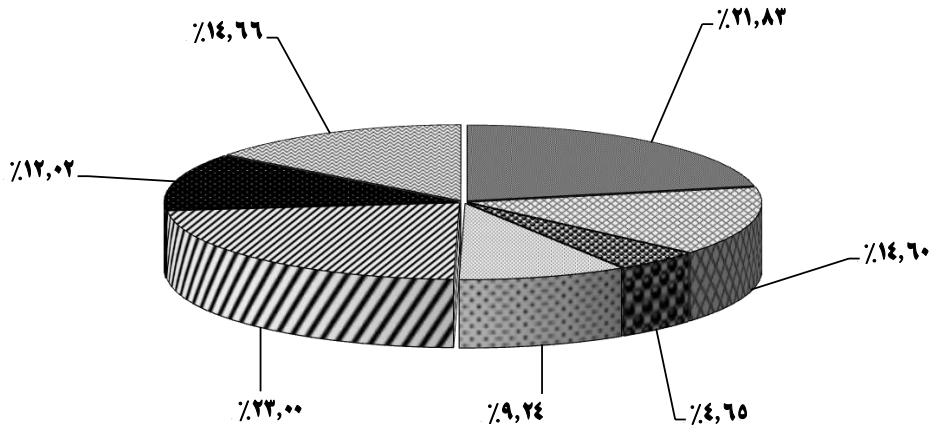
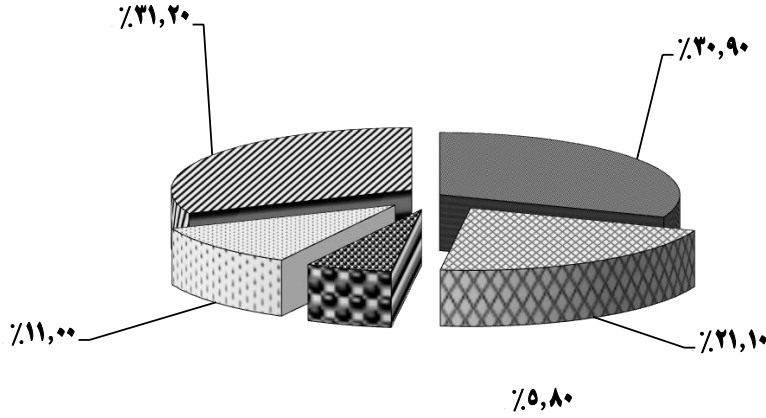


جدول رقم (٤٢)

الطلاب المتقيدون بأكاديمية الفنون بالهرم وفقاً للشعبة

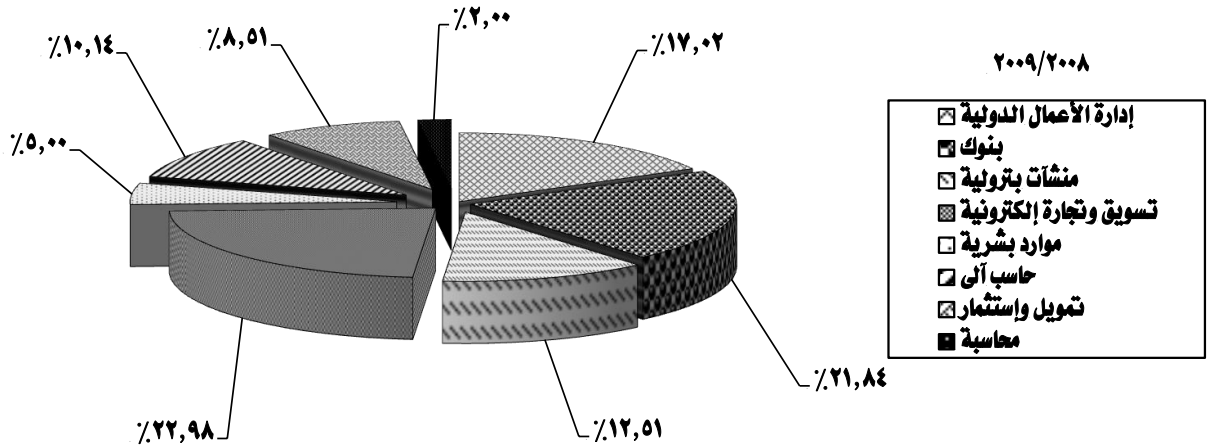
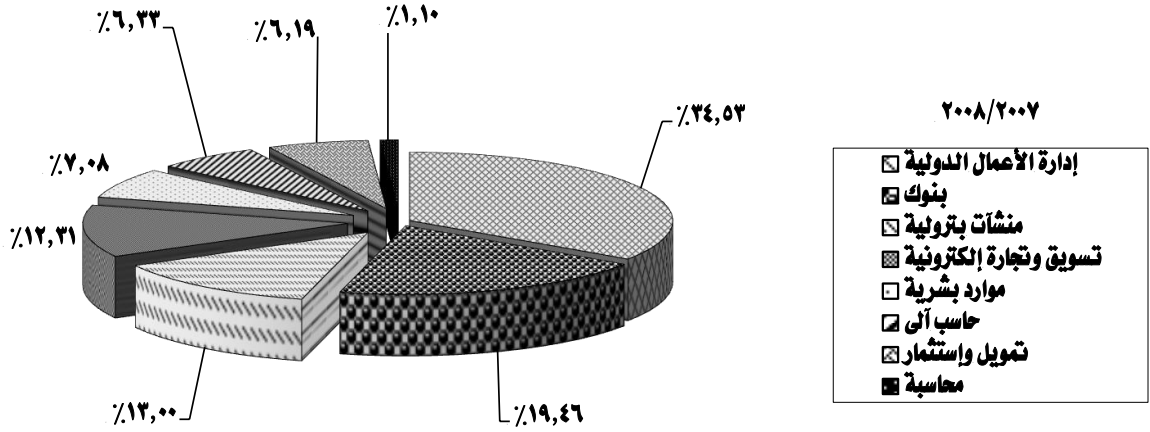
عامى ٢٠٠٨/٢٠٠٧ ، ٢٠٠٩/٢٠٠٨

| م | الشعبة | السنوات | |
|---|----------------|-----------|-----------|
| | | ٢٠٠٨/٢٠٠٧ | ٢٠٠٩/٢٠٠٨ |
| | | العدد | العدد |
| | | % | % |
| ١ | سينما | ٣٠٩ | ٣٢٨ |
| ٢ | موسيقى عربية | ٢١١ | ٢٢٦ |
| ٣ | باليه | ٥٨ | ٧٢ |
| ٤ | كونسرفتوار | ١١٠ | ١٤٢ |
| ٥ | فنون مسرحية | ٣١٢ | ٣٥٦ |
| ٦ | فنون شعبية | — | ١٨٦ |
| ٧ | نقد فنى | — | ٢٢٧ |
| | الإجمالى العام | ١٠٠٠ | ١٥٤٨ |



جدول رقم (٤٢)
الطلاب المقيدون بأكاديمية السادات للعلوم الإدارية وفقاً للشعبة
عامي ٢٠٠٧/٢٠٠٨ ، ٢٠٠٨/٢٠٠٩

| ٢٠٠٩/٢٠٠٨ | ٢٠٠٨/٢٠٠٧ | | السنوات | الشعبة | ٢ |
|-----------|-----------|-------|---------|------------------------|---|
| | العدد | % | | | |
| ١٧,٠٢ | ٤٦٠ | ٣٤,٥٣ | ٥٠٢ | إدارة الأعمال الدولية | ١ |
| ٢١,٨٤ | ٥٩٠ | ١٩,٤٦ | ٢٨٣ | بنوك | ٢ |
| ١٢,٥١ | ٣٣٨ | ١٣,٠٠ | ١٨٩ | منشآت بترونية | ٣ |
| ٢٢,٩٨ | ٦٢١ | ١٢,٣١ | ١٧٩ | تسويق وتجارة إلكترونية | ٤ |
| ٥,٠٠ | ١٣٥ | ٧,٠٨ | ١٠٣ | موارد بشرية | ٥ |
| ١٠,١٤ | ٢٧٤ | ٦,٣٣ | ٩٢ | حاسب آلي | ٦ |
| ٨,٥١ | ٢٣٠ | ٦,١٩ | ٩٠ | تمويل واستثمار | ٧ |
| ٢,٠٠ | ٥٤ | ١,١٠ | ١٦ | محاسبة | ٨ |
| ١٠٠ | ٢٧٠٢ | ١٠٠ | ١٤٥٤ | الإجمالي العام | |

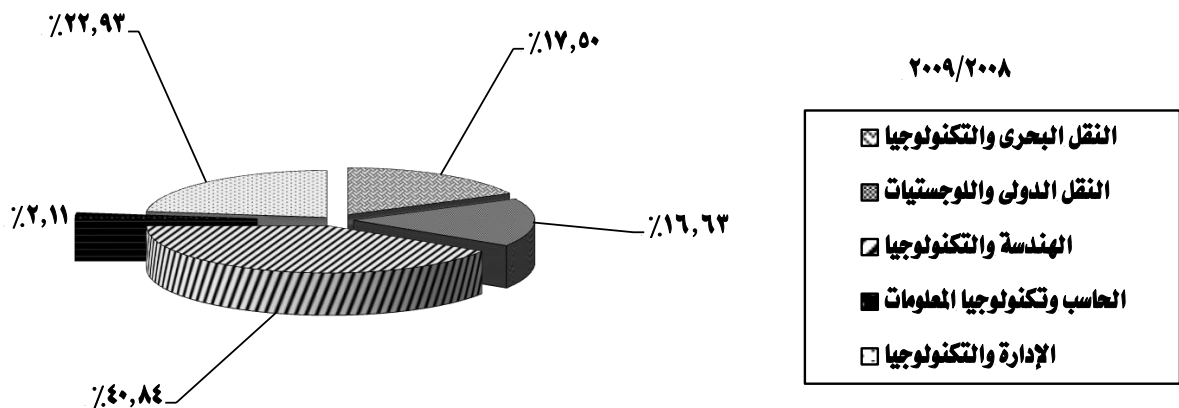
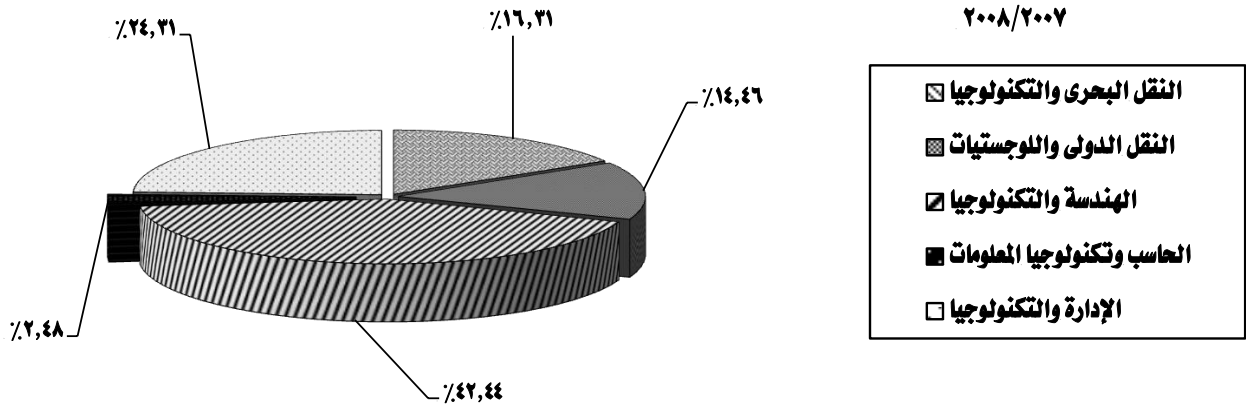


جدول رقم (٤٤)

الطلاب المقيدون بالأكاديمية العربية للعلوم والتكنولوجيا والنقل البحري وفقاً للشعبة

عامي ٢٠٠٨/٢٠٠٧ ، ٢٠٠٩/٢٠٠٨

| م | الشعبة | السنوات | |
|---|-----------------------------|-----------|-----------|
| | | ٢٠٠٨/٢٠٠٧ | ٢٠٠٩/٢٠٠٨ |
| | | العدد | % |
| ١ | النقل البحري والتكنولوجيا | ٢٠٦٥ | ١٦,٣١ |
| ٢ | النقل الدولي واللوجستيات | ١٨٣١ | ١٤,٤٦ |
| ٣ | الهندسة والتكنولوجيا | ٥٣٧٤ | ٤٢,٤٤ |
| ٤ | الحاسب وتكنولوجيا المعلومات | ٣١٤ | ٢,٤٨ |
| ٥ | الإدارة والتكنولوجيا | ٣٠٧٩ | ٢٤,٣١ |
| | الإجمالي العام | ١٢٦٦٣ | ١٠٠ |

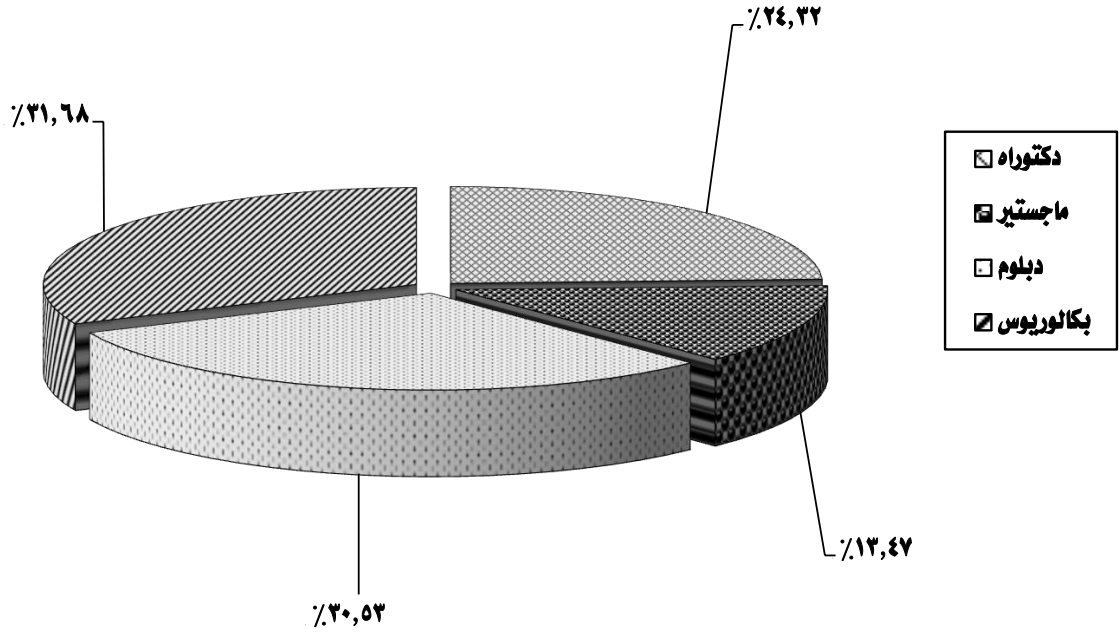


جدول رقم (٤٥)

أعضاء هيئة التدريس ومعاونيهم بالأكاديميات الخاصة

وفقاً للمؤهلات العلمية للعام الدراسي ٢٠٠٨/٢٠٠٩

| م | المؤهل العلمي | دكتوراه | | ماجستير | | دبلوم | | بكالوريوس | | الإجمالي | |
|----------------|--|---------|-------|---------|-------|-------|-------|-----------|-------|----------|-------|
| | | العدد | % | العدد | % | العدد | % | العدد | % | العدد | % |
| ١ | أكاديمية الفنون بالهرم | ٢٣٦ | ٥٠,٦٤ | ١٠٣ | ٢٩,٩٢ | ١٦ | ٢,٧٤ | ٢٠٠ | ٢٢,٩٥ | ٥٥٥ | ٢٨,٩٧ |
| ٢ | أكاديمية السادات للعلوم الإدارية | ٣٦ | ٧,٧٣ | ٢٦ | ١٠,٠٨ | ١٤٠ | ٢٣,٩٣ | ٩٦ | ١٥,٨٢ | ٢٩٨ | ١٥,٥٥ |
| ٣ | الأكاديمية العربية للعلوم والتكنولوجيا والنقل البحري | ١٩٤ | ٤١,٦٣ | ١٢٩ | ٥٠,٠٠ | ٤٢٩ | ٧٣,٣٣ | ٣١١ | ٥١,٢٤ | ١٠٦٣ | ٥٥,٤٨ |
| الإجمالي العام | | ٤٦٦ | ١٠٠ | ٢٥٨ | ١٠٠ | ٥٨٥ | ١٠٠ | ٦٠٧ | ١٠٠ | ١٩١٦ | ١٠٠ |
| | | ٢٤,٣٢ | | ١٣,٤٧ | | ٣٠,٥٣ | | ٣١,٦٨ | | | |



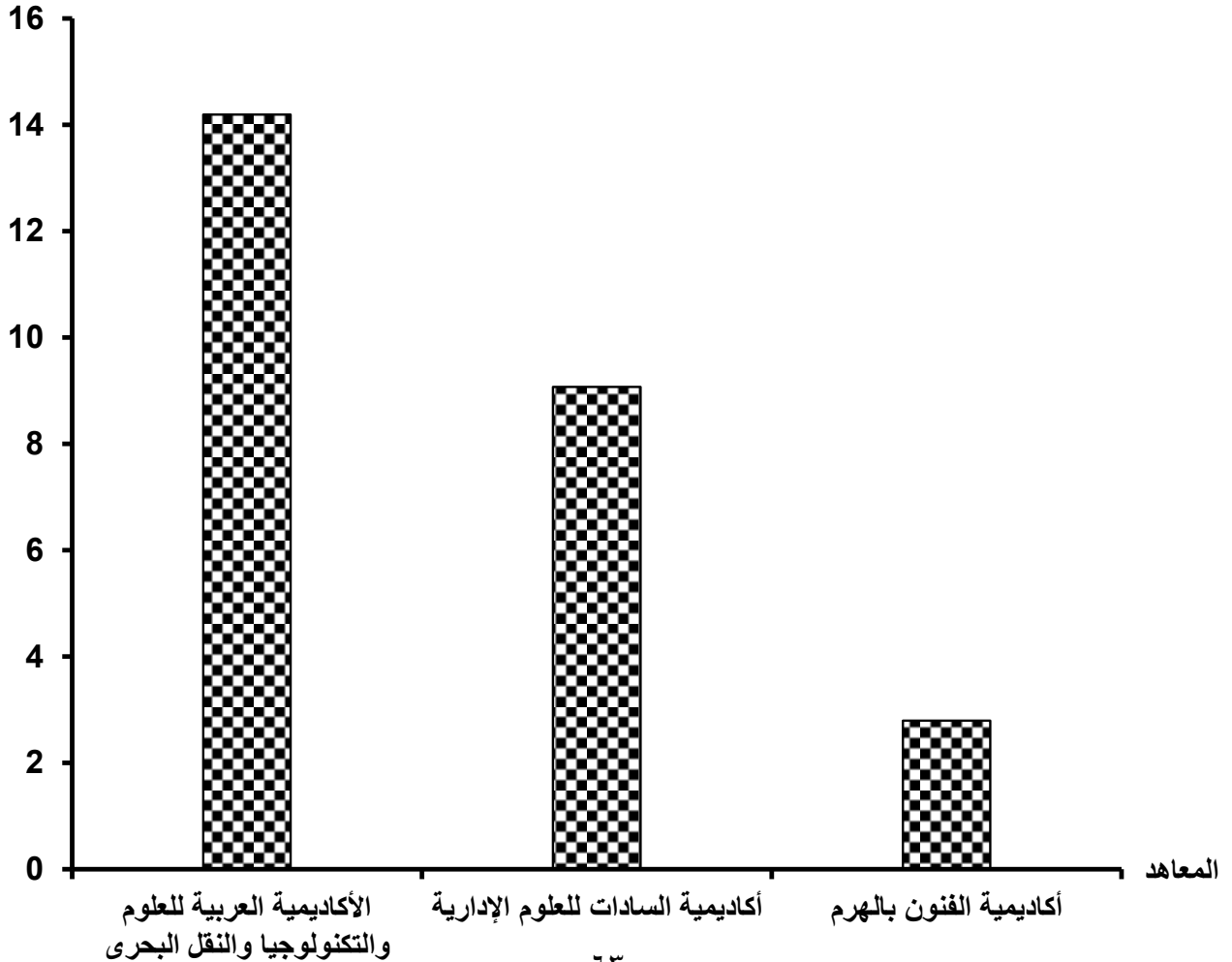
جدول رقم (٤٦)

معدل الطلاب لكل عضو هيئة تدريس بالأكاديميات الخاصة

للعام الدراسي ٢٠٠٨/٢٠٠٩

| م | البيان | أعضاء هيئة التدريس | الطلاب المقيدون | معدل الطلاب/ عضو هيئة تدريس |
|---|--|--------------------|-----------------|-----------------------------|
| ١ | أكاديمية الفنون بالهرم | ٥٥٥ | ١٥٤٨ | ٣ |
| ٢ | أكاديمية السادات للعلوم الإدارية | ٢٩٨ | ٢٧٠٢ | ٩ |
| ٣ | الأكاديمية العربية للعلوم والتكنولوجيا والنقل البحري | ١٠٦٣ | ١٥٠٨٢ | ١٤ |
| | الإجمالي العام | ١٩١٦ | ١٩٣٣٢ | ١٠ |

طالب/ عضو
هيئة تدريس



الباب الثاني

الطلاب المقيدون وأعضاء هيئة التدريس

بالمعاهد فوق المتوسطة (الحكومية - الخاصة)

خلال الفترة (٢٠٠٢/ ٢٠٠٣ - ٢٠٠٨/٢٠٠٩)

جدول رقم (٤٧)

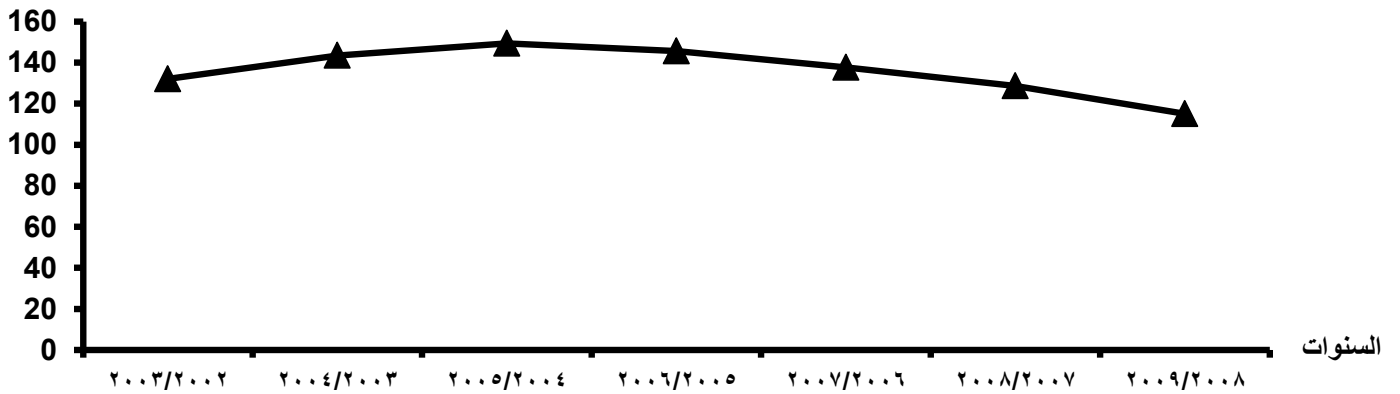
تطور الطلاب المقيدون بالمعاهد فوق المتوسطة الحكومية - الخاصة (مصريون - وافدون)

خلال الفترة (٢٠٠٢/٢٠٠٣ - ٢٠٠٨/٢٠٠٩)

| الإجمالي | | | المعاهد فوق المتوسطة الخاصة | | | المعاهد فوق المتوسطة الحكومية | | | البيان | |
|----------|--------|--------|-----------------------------|--------|--------|-------------------------------|--------|--------|--------|-----------|
| الجملة | وافدون | مصريون | الجملة | وافدون | مصريون | الجملة | وافدون | مصريون | العدد | السنوات |
| ١٥٢٨٨٧ | ٢٦٦ | ١٥٢٦٢١ | ٢٠٨١٩ | ٣٤ | ٢٠٧٨٥ | ١٣٢٠٦٨ | ٢٣٢ | ١٣١٨٣٦ | العدد | ٢٠٠٣/٢٠٠٢ |
| ١٠٠ | ٠,١٧ | ٩٩,٨٣ | ١٣,٦٢ | ٠,٠٢ | ١٣,٦٠ | ٨٦,٣٨ | ٠,١٥ | ٨٦,٢٣ | % | |
| ١٦٤٥٧١ | ٢٧٢ | ١٦٤٢٩٩ | ٢١٠٦٤ | ٣١ | ٢١٠٣٣ | ١٤٣٥٠٧ | ٢٤١ | ١٤٣٢٦٦ | العدد | ٢٠٠٤/٢٠٠٣ |
| ١٠٠ | ٠,١٧ | ٩٩,٨٣ | ١٢,٨٠ | ٠,٠٢ | ١٢,٧٨ | ٨٧,٢٠ | ٠,١٥ | ٨٧,٠٥ | % | |
| ١٦٩٨٢٣ | ٢٧١ | ١٦٩٥٥٢ | ٢٠٤٠٤ | ١٩ | ٢٠٣٨٥ | ١٤٩٤١٩ | ٢٥٢ | ١٤٩١٦٧ | العدد | ٢٠٠٥/٢٠٠٤ |
| ١٠٠ | ٠,١٦ | ٩٩,٨٤ | ١٢,٠١ | ٠,٠١ | ١٢,٠٠ | ٨٧,٩٩ | ٠,١٥ | ٨٧,٨٤ | % | |
| ١٦٥٢٥٢ | ٢٣٣ | ١٦٥٠٢٠ | ١٩٦٣٣ | ١٤ | ١٩٦١٩ | ١٤٥٦٢٠ | ٢١٩ | ١٤٥٤٠١ | العدد | ٢٠٠٦/٢٠٠٥ |
| ١٠٠ | ٠,١٤ | ٩٩,٨٦ | ١١,٨٨ | ٠,٠١ | ١١,٨٧ | ٨٨,١٢ | ٠,١٣ | ٨٧,٩٩ | % | |
| ١٥٨٢٨٦ | ١٩٣ | ١٥٨٠٩٣ | ٢٠٦٧٠ | ١٢ | ٢٠٦٥٨ | ١٣٧٦١٦ | ١٨١ | ١٣٧٤٣٥ | العدد | ٢٠٠٧/٢٠٠٦ |
| ١٠٠ | ٠,١٢ | ٩٩,٨٨ | ١٣,٠٦ | ٠,٠١ | ١٣,٠٥ | ٨٦,٩٤ | ٠,١١ | ٨٦,٨٣ | % | |
| ١٤٨٠٢٢ | ٢٠٥ | ١٤٧٨١٧ | ١٩٣٨٢ | ١٢ | ١٩٣٧٠ | ١٢٨٦٤٠ | ١٩٣ | ١٢٨٤٤٧ | العدد | ٢٠٠٨/٢٠٠٧ |
| ١٠٠ | ٠,١٤ | ٩٩,٨٦ | ١٣,٠٩ | ٠,٠١ | ١٣,٠٩ | ٨٦,٩١ | ٠,١٣ | ٨٦,٧٨ | % | |
| ١٣٠٠٧٦ | ١٤٩ | ١٢٩٩٢٧ | ١٤٩٨٣ | ٦ | ١٤٩٧٧ | ١١٥٠٩٣ | ١٤٣ | ١١٤٩٥٠ | العدد | ٢٠٠٩/٢٠٠٨ |
| ١٠٠ | ٠,١١ | ٩٩,٨٩ | ١١,٥٢ | ٠,٠٠ | ١١,٥١ | ٨٨,٤٨ | ٠,١١ | ٨٨,٣٧ | % | |

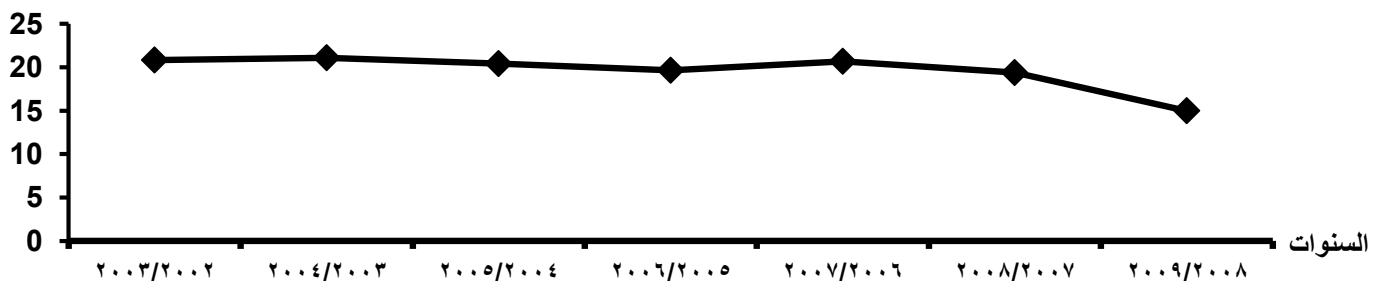
أعداد الطلاب
(بالآلاف)

المعاهد الحكومية



أعداد الطلاب
(بالآلاف)

المعاهد الخاصة

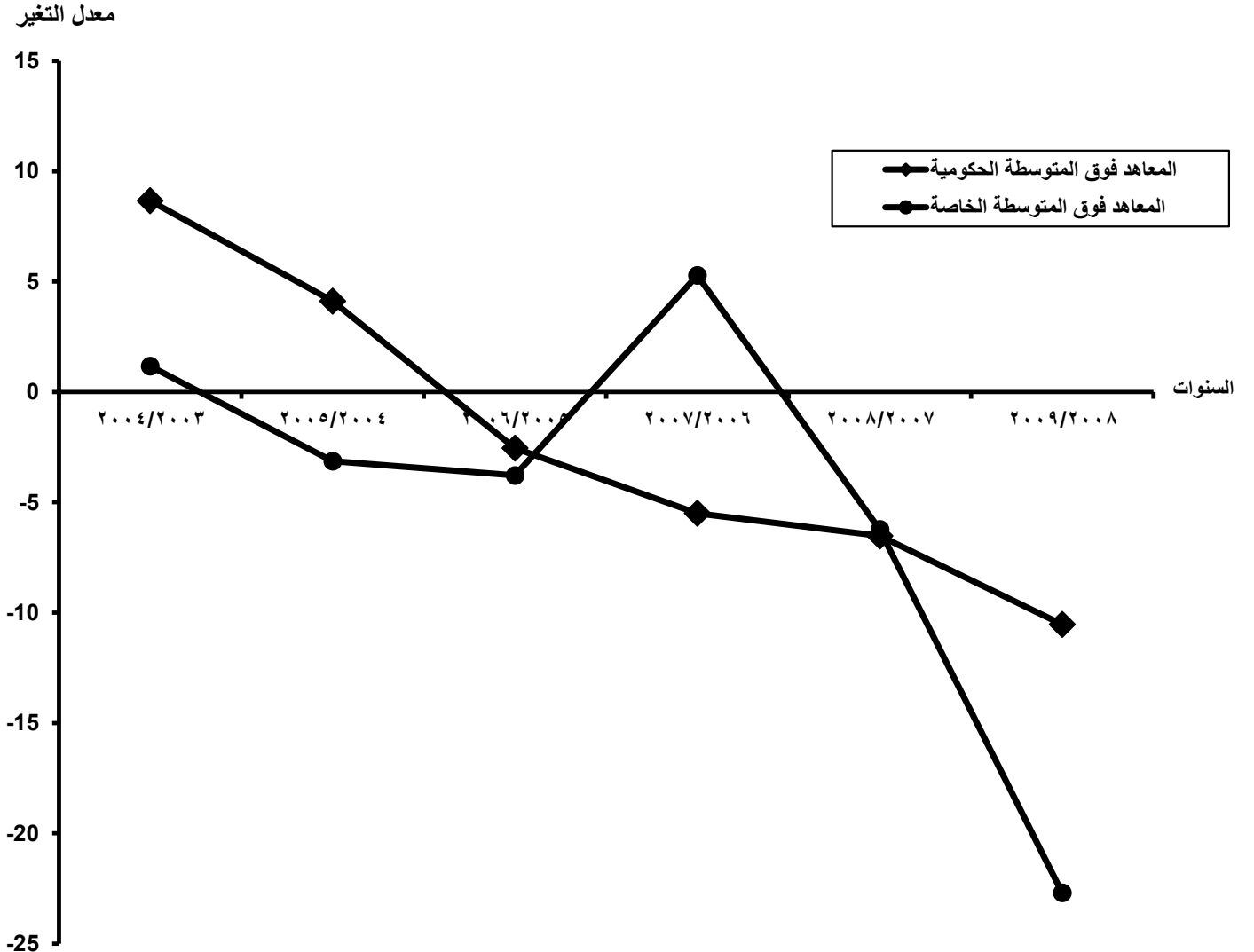


جدول رقم (٤٨)

تطور الطلاب المقيدون بالمعاهد فوق المتوسطة (الحكومية - الخاصة)

خلال الفترة (٢٠٠٢/٢٠٠٣ - ٢٠٠٨/٢٠٠٩)

| المعاهد فوق المتوسطة الخاصة | | | المعاهد فوق المتوسطة الحكومية | | | البيان السنوات |
|-----------------------------|-------------------------|----------|-------------------------------|-------------------------|----------|-------------------|
| معدل التغير | التطور عن السنة السابقة | المقيدون | معدل التغير | التطور عن السنة السابقة | المقيدون | |
| - | - | ٢٠٨١٩ | - | - | ١٣٢٠٦٨ | ٢٠٠٢/٢٠٠٣ |
| ١,١٨ | ٢٤٥ | ٢١٠٦٤ | ٨,٦٦ | ١١٤٣٩ | ١٤٣٥٠٧ | ٢٠٠٣/٢٠٠٤ |
| ٣,١٣- | ٦٦٠- | ٢٠٤٠٤ | ٤,١٢ | ٥٩١٢ | ١٤٩٤١٩ | ٢٠٠٤/٢٠٠٥ |
| ٣,٧٨- | ٧٧١- | ١٩٦٣٣ | ٢,٥٤- | ٣٧٩٩- | ١٤٥٦٢٠ | ٢٠٠٥/٢٠٠٦ |
| ٥,٢٨ | ١٠٣٧ | ٢٠٦٧٠ | ٥,٥٠- | ٨٠٠٤- | ١٣٧٦١٦ | ٢٠٠٦/٢٠٠٧ |
| ٦,٢٣- | ١٢٨٨- | ١٩٣٨٢ | ٦,٥٢- | ٨٩٧٦- | ١٢٨٦٤٠ | ٢٠٠٧/٢٠٠٨ |
| ٢٢,٧٠- | ٤٣٩٩- | ١٤٩٨٣ | ١٠,٥٣- | ١٣٥٤٧- | ١١٥٠٩٣ | ٢٠٠٨/٢٠٠٩ |



جدول رقم (٤٩)

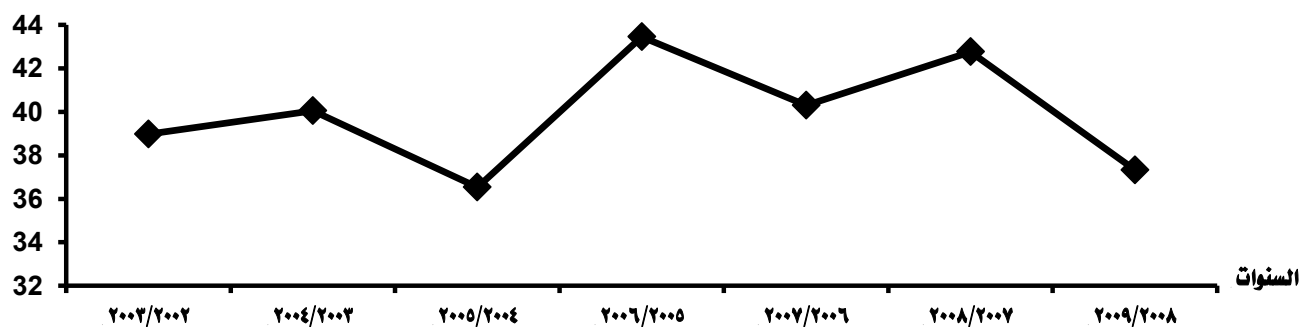
معدل الطلاب لكل عضوية تدريس بالمعاهد فوق المتوسطة (الحكومية - الخاصة)

خلال الفترة (٢٠٠٢/٢٠٠٣ - ٢٠٠٩/٢٠٠٨)

| المعاهد فوق المتوسطة الخاصة | | | المعاهد فوق المتوسطة الحكومية | | | البيان السنوات |
|----------------------------------|-----------------|-----------------------|----------------------------------|-----------------|-----------------------|-------------------|
| معدل الطلاب/عضو هيئة تدريس | الطلاب المقيدون | أعضاء هيئة التدريس | معدل الطلاب/عضو هيئة تدريس | الطلاب المقيدون | أعضاء هيئة التدريس | |
| ٩٤ | ٢٠٨١٩ | ٢٢١ | ٣٩ | ١٣٢٠٦٨ | ٣٣٨٨ | ٢٠٠٣/٢٠٠٢ |
| ١٠٣ | ٢١٠٦٤ | ٢٠٤ | ٤٠ | ١٤٣٥٠٧ | ٣٥٨٣ | ٢٠٠٤/٢٠٠٣ |
| ٨٥ | ٢٠٤٠٤ | ٢٤٠ | ٣٧ | ١٤٩٤١٩ | ٤٠٩٠ | ٢٠٠٥/٢٠٠٤ |
| ٩٦ | ١٩٦٣٣ | ٢٠٥ | ٤٣ | ١٤٥٦٢٠ | ٣٣٥١ | ٢٠٠٦/٢٠٠٥ |
| ١٠٣ | ٢٠٦٧٠ | ٢٠٠ | ٤٠ | ١٣٧٦١٦ | ٣٤١٥ | ٢٠٠٧/٢٠٠٦ |
| ٩٥ | ١٩٣٨٢ | ٢٠٥ | ٤٣ | ١٢٨٦٤٠ | ٣٠٠٨ | ٢٠٠٨/٢٠٠٧ |
| ٧٧ | ١٤٩٨٣ | ١٩٤ | ٣٧ | ١١٥٠٩٣ | ٣٠٨٤ | ٢٠٠٩/٢٠٠٨ |

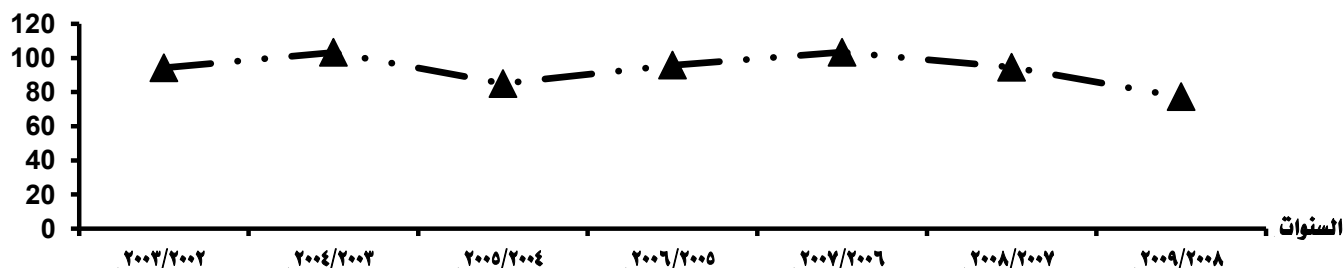
طالب/عضو
هيئة تدريس

الحكومية



طالب/عضو
هيئة تدريس

الخاصة

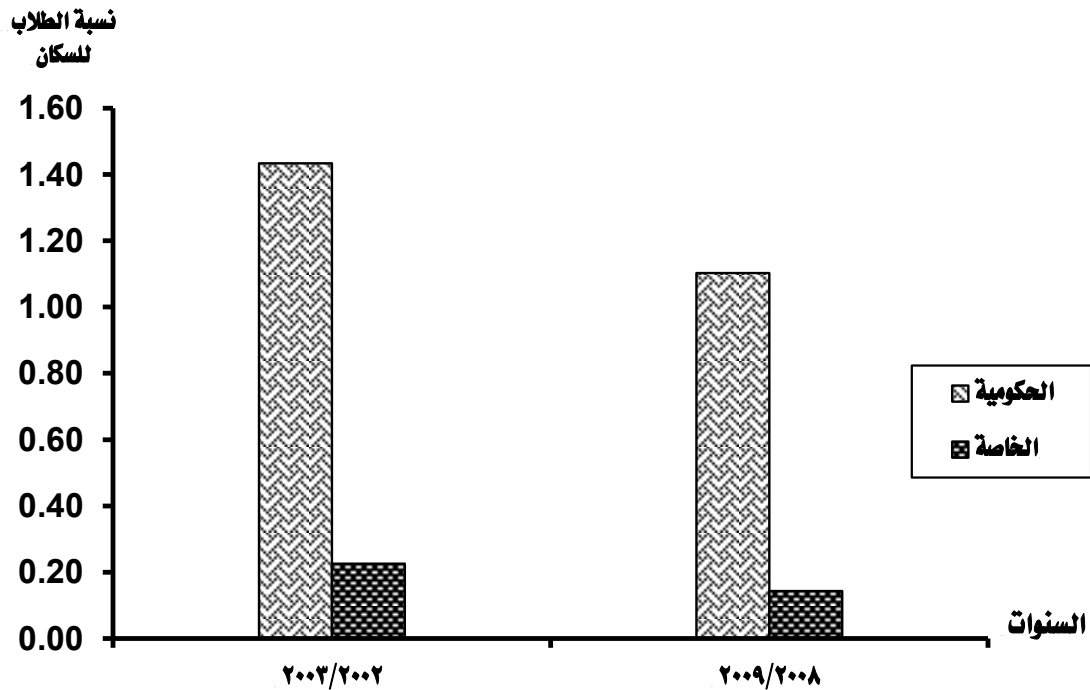


جدول رقم (٥٠)

الطلاب المقيدون بالمعاهد فوق المتوسطة (الحكومية - الخاصة) ونسبتهم إلى السكان

في الفئة العمرية (١٨ - ٢٣) عامي ٢٠٠٣/٢٠٠٢ ، ٢٠٠٩/٢٠٠٨

| ٢٠٠٩/٢٠٠٨ | ٢٠٠٣/٢٠٠٢ | البيان |
|--------------------------------------|---------------|---|
| المعاهد فوق المتوسطة الحكومية | | |
| ١١٥٠٩٣ | ١٣٢٠٦٨ | الطلاب المقيدون |
| ١٠٤٣٤ ألف نسمة | ٩٢١٤ ألف نسمة | تقدير عدد السكان في الفئة العمرية (١٨ - ٢٣) |
| ١,١٠ | ١,٤٣ | نسبة المقيدين إلى إجمالي الفئة العمرية |
| المعاهد فوق المتوسطة الخاصة | | |
| ١٤٩٨٣ | ٢٠٨١٩ | الطلاب المقيدون |
| ٠,١٤ | ٠,٢٣ | نسبة المقيدين إلى إجمالي الفئة العمرية |



الفصل الأول
الطلاب المقيدون وأعضاء هيئة التدريس
بالمعاهد فوق المتوسطة الحكومية
للعام الدراسي ٢٠٠٨/٢٠٠٩

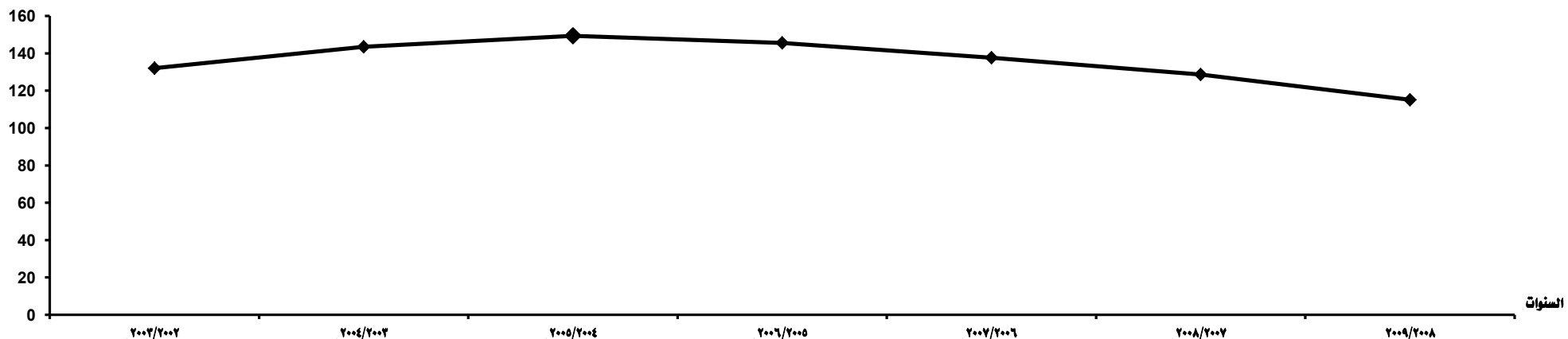
جدول رقم (٥١)

تطور الطلاب المتقدين بالاعتماد على المتوسط الحكومية

خلال الفترة (٢٠٠٢/٢٠٠٢ - ٢٠٠٩/٢٠٠٨)

| العام الدراسي | صناعية | | | تجارية | | | فندقية | | | خدمة إجتماعية | | | صحية | | | تمريض | | | صناعات متطورة | | | الإجمالي | | | |
|---------------|--------|--------|-------|--------|--------|-------|--------|--------|------|---------------|--------|------|--------|--------|------|--------|--------|------|---------------|--------|------|----------|--------|------|------|
| | الجملة | طالبات | ظليه | الجملة | طالبات | ظليه | الجملة | طالبات | ظليه | الجملة | طالبات | ظليه | الجملة | طالبات | ظليه | الجملة | طالبات | ظليه | الجملة | طالبات | ظليه | الجملة | طالبات | | |
| ٢٠٠٢/٢٠٠٢ | ٢١٥٢٩ | ١١٠٢٩ | ١٠٥٠٢ | ٢٦٩٢١ | ١٤٠٢٢ | ٢٥١١٨ | ٢١٥٨ | ١١٠ | ١٠٥٨ | ٢٨٧٢ | ١٢٠٢ | ١٢٦٢ | ٢٩٨٩ | ١٢٠٢ | ١٢٦٢ | ٥٢٥١ | ٢٩٨٩ | ٢٢٦٢ | ١٢٠٢ | ١٢٦٢ | ٢٢٦٢ | ١٢٠٢ | ١٢٦٢ | ١٢٠٢ | ١٢٦٢ |
| ٢٠٠٣/٢٠٠٣ | ٢٤٤٢١ | ١٢٠٢٩ | ١٠٥٠٢ | ٢٦٩٢١ | ١٤٠٢٢ | ٢٥١١٨ | ٢٦٥٢ | ١٠٥ | ١٠٥٢ | ٢٨٨٢ | ١٠٩٢ | ١٢٦٢ | ٢٩٨٩ | ١٠٩٢ | ١٢٦٢ | ٥٩٢٧ | ٢٩٨٩ | ٢٨٨٢ | ١٠٩٢ | ١٢٦٢ | ٢٨٨٢ | ١٠٩٢ | ١٢٦٢ | ١٠٩٢ | ١٢٦٢ |
| ٢٠٠٤/٢٠٠٤ | ٢٥٥٢٩ | ١٢٠٢٩ | ١٠٥٠٢ | ٢٦٩٢١ | ١٤٠٢٢ | ٢٥١١٨ | ٢٨٨٨ | ١٠٠٠ | ٢٨٨٨ | ٢٨٨٨ | ١١٦٤ | ٢٧٠ | ٢٩٤ | ٢٨٨٨ | ١٠٠٠ | ٢٤٩ | ٢٤٦٥ | ٢٥٨٤ | ١١٦٤ | ٢٧٠ | ٢٩٤ | ٢٨٨٨ | ١٠٠٠ | ٢٨٨٨ | ٢٨٨٨ |
| ٢٠٠٥/٢٠٠٥ | ٢٤٢٩٥ | ١٢٠٢٩ | ١٠٥٠٢ | ٢٦٩٢١ | ١٤٠٢٢ | ٢٥١١٨ | ٢٧٧٤ | ١٠٩٢ | ٢٧٧٤ | ٢٧٧٤ | ١١٧٨ | ٨٠٦ | ٢٧٢ | ٢٧١١ | ٩٢٧ | ٨٥٢٢ | ٤٣٥٢ | ٤١٧٩ | ١١٧٨ | ٨٠٦ | ٢٧٢ | ٢٧١١ | ٩٢٧ | ٢٧٧٤ | ٢٧٧٤ |
| ٢٠٠٦/٢٠٠٦ | ٢٢٧٨٨ | ١٢٠٢٩ | ١٠٥٠٢ | ٢٦٩٢١ | ١٤٠٢٢ | ٢٥١١٨ | ٢٥٠٩ | ٩٥١ | ٢٥٠٩ | ٢٥٠٩ | ١١٨١ | ٧٥٨ | ٤٢٢ | ٢٤٦٠ | ٩٥١ | ٩٧٠٩ | ٤٩٩٧ | ٤٧١٢ | ١١٨١ | ٧٥٨ | ٤٢٢ | ٢٤٦٠ | ٩٥١ | ٢٥٠٩ | ٢٥٠٩ |
| ٢٠٠٧/٢٠٠٧ | ٢٢٤٤١ | ١٢٠٢٩ | ١٠٥٠٢ | ٢٦٩٢١ | ١٤٠٢٢ | ٢٥١١٨ | ٢٤٣١ | ٧٢٥ | ٢٤٣١ | ٢٤٣١ | ١٢٢٦ | ٨٦٦ | ٢٧٠ | ٢١٦٦ | ٧٢٥ | ١٠٥٢٣ | ٥٦٦١ | ٤٨٦٢ | ١٢٢٦ | ٨٦٦ | ٢٧٠ | ٢١٦٦ | ٧٢٥ | ٢٤٣١ | ٢٤٣١ |
| ٢٠٠٨/٢٠٠٨ | ٢١١٤٢ | ١٢٠٢٩ | ١٠٥٠٢ | ٢٦٩٢١ | ١٤٠٢٢ | ٢٥١١٨ | ٢٣١٤ | ٦٢٤ | ٢٣١٤ | ٢٣١٤ | ١٠٨٠ | ٧٢٦ | ٢٤٤ | ٢٩٢٨ | ٦٢٤ | ١٢٥٠١ | ٨٠٦٧ | ٤٤٨٤ | ١٠٨٠ | ٧٢٦ | ٢٤٤ | ٢٩٢٨ | ٦٢٤ | ٢٣١٤ | ٢٣١٤ |

أعداد الطلاب
(بالآلاف)



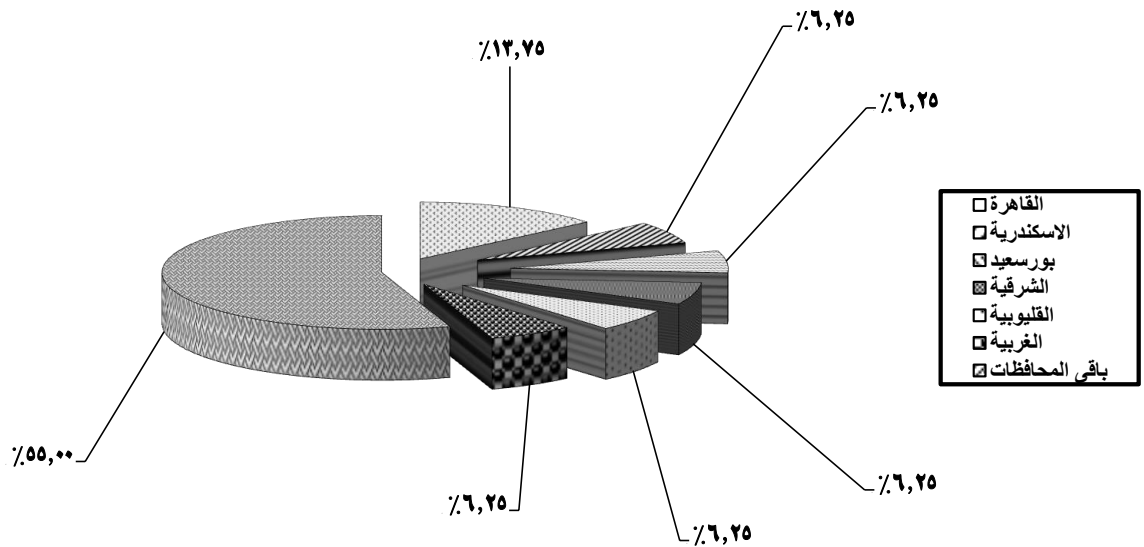
١١

١١

جدول رقم (٥٢)

توزيع المعاهد فوق المتوسطة الحكومية وفقاً للمحافظة للعام الدراسي ٢٠٠٨/٢٠٠٩

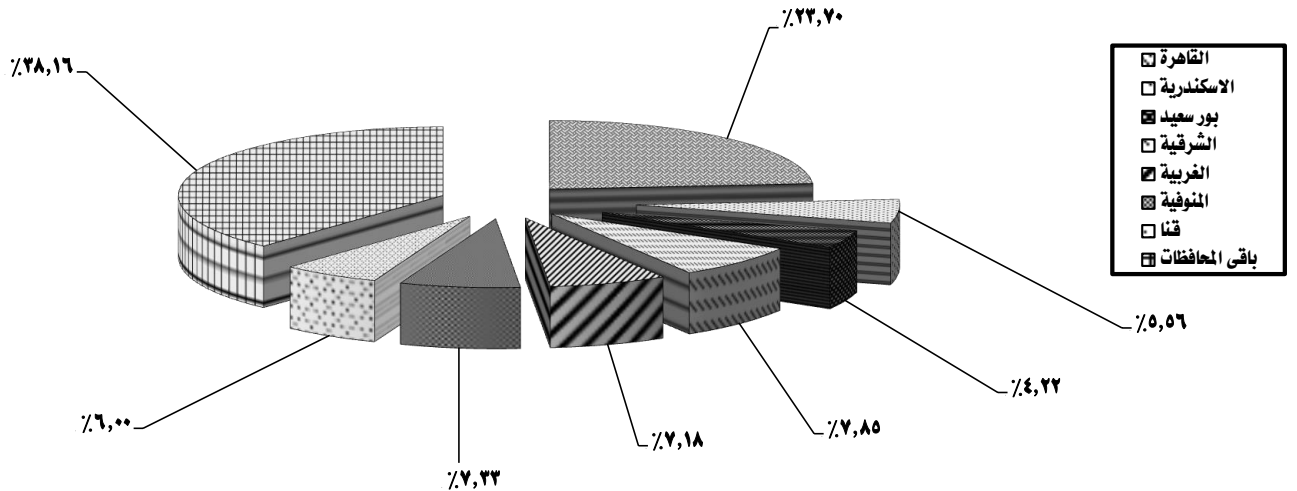
| م | المحافظة | صناعية | تجارية | فندقية | خدمة إجتماعية | صحية | تمريض | صناعات متطورة | الإجمالي | |
|----|----------------|--------|--------|--------|---------------|-------|-------|---------------|----------|-------|
| | | | | | | | | | العدد | % |
| ١ | القاهرة | ٤ | ٣ | ١ | — | — | ٢ | ١ | ١١ | ١٣,٧٥ |
| ٢ | الاسكندرية | ١ | ١ | ١ | — | ١ | ١ | — | ٥ | ٦,٢٥ |
| ٣ | بورسعيد | ٢ | ١ | ١ | — | ١ | — | — | ٥ | ٦,٢٥ |
| ٤ | السويس | — | — | — | — | ١ | — | — | ١ | ١,٢٥ |
| ٥ | حلوان | ١ | — | — | — | — | — | — | ١ | ١,٢٥ |
| ٦ | دمياط | — | ١ | — | — | — | — | — | ١ | ١,٢٥ |
| ٧ | الدقهلية | — | ١ | — | — | ١ | ١ | — | ٣ | ٣,٧٥ |
| ٨ | الشرقية | ١ | ١ | — | — | ٢ | ١ | — | ٥ | ٦,٢٥ |
| ٩ | القليوبية | ١ | ١ | — | — | ٢ | ١ | — | ٥ | ٦,٢٥ |
| ١٠ | كفر الشيخ | — | — | — | — | ١ | — | — | ١ | ١,٢٥ |
| ١١ | الغربية | ١ | ٢ | — | — | ١ | ١ | — | ٥ | ٦,٢٥ |
| ١٢ | المنوفية | ١ | ١ | — | — | — | ١ | — | ٣ | ٣,٧٥ |
| ١٣ | البحيرة | — | ١ | — | — | — | — | — | ١ | ١,٢٥ |
| ١٤ | الإسماعيلية | — | — | — | — | ١ | ١ | — | ٢ | ٢,٥٠ |
| ١٥ | الجيزة | ١ | — | — | — | ١ | ٣ | — | ٥ | ٦,٢٥ |
| ١٦ | بنى سويف | — | ١ | — | — | ١ | ١ | — | ٣ | ٣,٧٥ |
| ١٧ | الفيوم | — | — | — | — | — | ١ | — | ١ | ١,٢٥ |
| ١٨ | المنيا | — | — | — | — | ١ | ١ | — | ٢ | ٢,٥٠ |
| ١٩ | أسيوط | ١ | ١ | — | — | ١ | ١ | — | ٤ | ٥,٠٠ |
| ٢٠ | سوهاج | ١ | ١ | — | — | ١ | ١ | — | ٤ | ٥,٠٠ |
| ٢١ | قنا | ٣ | ١ | ١ | ١ | — | — | — | ٦ | ٧,٥٠ |
| ٢٢ | أسوان | ١ | ١ | — | — | ١ | — | — | ٣ | ٣,٧٥ |
| ٢٣ | الأقصر | ١ | — | — | — | — | — | — | ١ | ١,٢٥ |
| ٢٤ | شمال سيناء | ١ | ١ | — | — | — | — | — | ٢ | ٢,٥٠ |
| | الإجمالي العام | ٢١ | ١٩ | ٤ | ١ | ١٧ | ١٧ | ١ | ٨٠ | ١٠٠ |
| | % | ٢٦,٢٥ | ٢٣,٧٥ | ٥,٠٠ | ١,٢٥ | ٢١,٢٥ | ٢١,٢٥ | ١,٢٥ | | |



جدول رقم (٥٣)

توزيع الطلاب المقيدون بالمعاهد فوق المتوسطة الحكومية وفقاً للمحافظة للعام الدراسي ٢٠٠٨/٢٠٠٩

| م | المحافظة | صناعية | تجارية | فندقية | خدمة اجتماعية | صحية | تمريض | صناعات متطورة | الإجمالي | |
|----------------|-------------|--------|--------|--------|---------------|-------|-------|---------------|----------|-------|
| | | | | | | | | | العدد | % |
| ١ | القاهرة | ١٢٢٥٨ | ١٢٧٥٨ | ١٥٧٨ | — | — | ١٦٤ | ٥٢٢ | ٢٢٢٨٠ | ٢٣,٧٠ |
| ٢ | الاسكندرية | ٢٥٥٤ | ١٦٩٨ | ٣٩٥ | — | ١٦٣٦ | ١١٣ | — | ٦٣٩٦ | ٥,٥٦ |
| ٣ | بور سعيد | ١٨٤٢ | ١٩٩٥ | ٣٧٠ | — | ٦٤٤ | — | — | ٤٨٥٢ | ٤,٢٢ |
| ٤ | السويس | — | — | — | — | ٢٨ | — | — | ٢٨ | ٠,٠٢ |
| ٥ | حلوان | ١٨٣ | — | — | — | — | — | — | ١٨٣ | ٠,١٦ |
| ٦ | دمياط | — | ١٥٢٥ | — | — | — | — | — | ١٥٢٥ | ١,٣٣ |
| ٧ | الدقهلية | — | ٣٥١٢ | — | — | ٧٢٦ | ٢٢٩ | — | ٤٤٦٧ | ٣,٨٨ |
| ٨ | الشرقية | ٣٤٢٦ | ٤٣٤٨ | — | — | ١١٣٩ | ١٢٢ | — | ٩٠٣٥ | ٧,٨٥ |
| ٩ | القليوبية | ٢٤٤٩ | ١٨٢٩ | — | — | ١١١٤ | ٩٨ | — | ٥٤٩٠ | ٤,٧٧ |
| ١٠ | كفر الشيخ | ٣٨٣١ | — | — | — | ٢٨١ | — | — | ٤١١٢ | ٣,٥٧ |
| ١١ | الغربية | — | ٧٢٩٠ | — | — | ٦٧٤ | ٢٩٩ | — | ٨٢٦٣ | ٧,١٨ |
| ١٢ | المنوفية | ٤٠٨٤ | ٤١٨١ | — | — | — | ١٧٧ | — | ٨٤٤٢ | ٧,٣٣ |
| ١٣ | البحيرة | — | ٢٣٤٨ | — | — | — | — | — | ٢٣٤٨ | ٢,٠٤ |
| ١٤ | الإسماعيلية | — | — | — | — | ٨٧٦ | ٨٨ | — | ٩٦٤ | ٠,٨٤ |
| ١٥ | الجيزة | ١٨٨٧ | — | — | — | ٢٢٧٥ | ٣٦٥ | — | ٤٥٢٧ | ٣,٩٣ |
| ١٦ | بنى سويف | — | ٥٩٦٤ | — | — | ٩٢٦ | ٩٢ | — | ٦٩٨٣ | ٦,٠٧ |
| ١٧ | الفيوم | — | — | — | — | — | ١١٠ | — | ١١٠ | ٠,١٠ |
| ١٨ | المنيا | — | — | — | — | ٣٤١ | ١٠٤ | — | ٤٤٥ | ٠,٣٩ |
| ١٩ | أسيوط | ٣٢٣ | ٣٢٨٦ | — | — | ٦٩٧ | ١٤٤ | — | ٤٤٦٠ | ٣,٨٨ |
| ٢٠ | سوهاج | ١٠٦٢ | ٢٨٢٢ | — | — | ٧٥١ | ٨٦ | — | ٤٧٢١ | ٤,١٠ |
| ٢١ | قنا | ١٢٥٣ | ٣٩٧٤ | ٥٩٥ | ١٠٨٠ | — | — | — | ٦٩٠٢ | ٦,٠٠ |
| ٢٢ | أسوان | ٦٩٢ | ١٥٤٣ | — | — | ٤٤٣ | — | — | ٢٦٧٨ | ٢,٣٣ |
| ٢٣ | الأقصر | ٣٦٥ | — | — | — | — | — | — | ٣٦٥ | ٠,٣٢ |
| ٢٤ | شمال سيناء | ١٨٣ | ٣٣٤ | — | — | — | — | — | ٥١٧ | ٠,٤٥ |
| الإجمالي العام | | ٣٦٤٠٣ | ٥٩٤٠٧ | ٢٩٣٨ | ١٠٨٠ | ١٢٥٥١ | ٢١٩٢ | ٥٢٢ | ١١٥٠٩٣ | ١٠٠ |
| | | ٣١,٦٣ | ٥١,٦٢ | ٢,٥٥ | ٠,٩٤ | ١٠,٩١ | ١,٩٠ | ٠,٤٥ | | |



جدول رقم (٥٤)

الطلاب المقيدون بالمعاهد فوق المتوسطة (الصناعية) الحكومية

وفقاً لنوع للعام الدراسي ٢٠٠٨/٢٠٠٩

| م | البيان | طلبة | | طالبات | | الإجمالي | |
|----|---|-------|-------|--------|-------|----------|-------|
| | | العدد | % | العدد | % | العدد | % |
| ١ | المعهد الفني الصناعي بالطرية | ٢٥٦٢ | ١٢,١٢ | ١٥٨٣ | ١٠,٣٧ | ٤١٤٥ | ١١,٣٩ |
| ٢ | المعهد الفني الصناعي بشارع الصحافة | ٢٤٣١ | ١١,٥٠ | ١٥٣٥ | ١٠,٠٦ | ٣٩٦٦ | ١٠,٨٩ |
| ٣ | المعهد الفني الصناعي للبصريات بالطرية | ٧٥٥ | ٣,٥٧ | ٧٠٧ | ٤,٦٣ | ١٤٦٢ | ٤,٠٢ |
| ٤ | المعهد الفني الصناعي بشبرا | ١٠٢٨ | ٤,٨٦ | ١٦٥٧ | ١٠,٨٦ | ٢٦٨٥ | ٧,٣٨ |
| ٥ | المعهد الفني الصناعي لمواد البناء بحلوان | ١٨٣ | ٠,٨٧ | — | — | ١٨٣ | ٠,٥٠ |
| ٦ | المعهد الفني الصناعي للرى والصرف والمساحة بالجيزة | ١٣٥٢ | ٦,٣٩ | ٥٣٥ | ٣,٥١ | ١٨٨٧ | ٥,١٨ |
| ٧ | المعهد الفني الصناعي بينها | ١٢٦٣ | ٥,٩٧ | ١١٨٦ | ٧,٧٧ | ٢٤٤٩ | ٦,٧٣ |
| ٨ | المعهد الفني الصناعي بقويسنا | ٢٨٦٩ | ١٣,٥٧ | ١٢١٥ | ٧,٩٦ | ٤٠٨٤ | ١١,٢٢ |
| ٩ | المعهد الفني الصناعي بالزقازيق | ١٥٠٢ | ٧,١٠ | ١٩٢٤ | ١٢,٦١ | ٣٤٢٦ | ٩,٤١ |
| ١٠ | المعهد الفني الصناعي بالحلقة الكبرى | ١٩٧٣ | ٩,٣٣ | ١٨٥٨ | ١٢,١٧ | ٣٨٣١ | ١٠,٥٢ |
| ١١ | المعهد الفني الصناعي ببور سعيد | ٧٠٢ | ٣,٣٢ | ٣٦١ | ٢,٣٧ | ١٠٦٣ | ٢,٩٢ |
| ١٢ | المعهد الفني الصناعي للمنشآت البحرية ببور سعيد | ٦٢٨ | ٣,٠٢ | ١٤٢ | ٠,٩٣ | ٧٨٠ | ٢,١٤ |
| ١٣ | المعهد الفني الصناعي ببئر العبد بشمال سيناء | ١٤٨ | ٠,٧٠ | ٣٥ | ٠,٢٣ | ١٨٣ | ٠,٥٠ |
| ١٤ | المعهد الفني الصناعي بكامب شيزار بالإسكندرية | ١٣٨٨ | ٦,٥٧ | ١١٦٦ | ٧,٦٤ | ٢٥٥٤ | ٧,٠٢ |
| ١٥ | المعهد الفني الصناعي للرى والصرف والمساحة بأسسيوط | ٢٢٧ | ١,٠٧ | ١٠٦ | ٠,٦٩ | ٣٣٣ | ٠,٩١ |
| ١٦ | المعهد الفني الصناعي بسوهاج | ٥٢٦ | ٢,٤٩ | ٥٣٦ | ٣,٥١ | ١٠٦٢ | ٢,٩٢ |

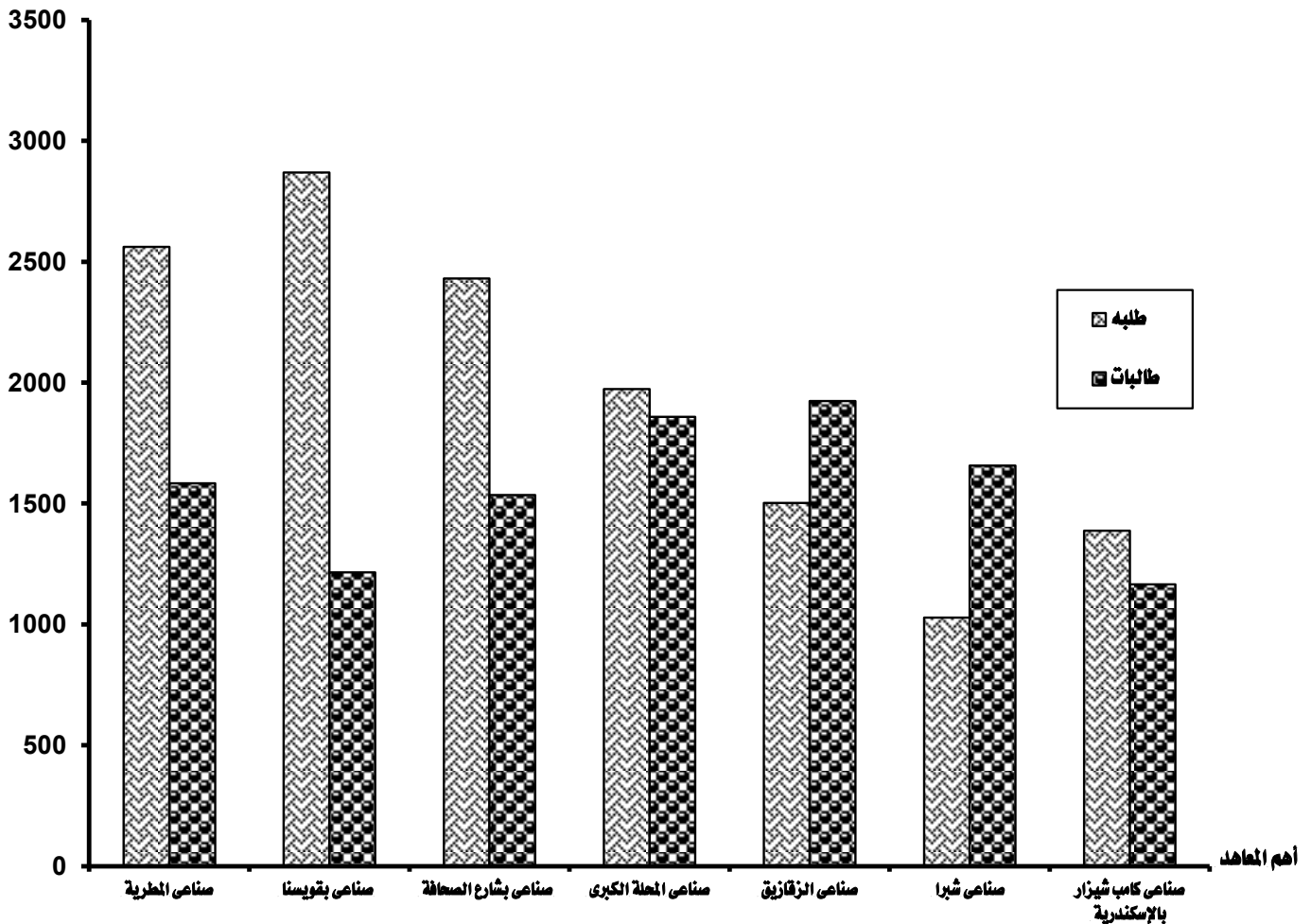
تابع جدول رقم (٥٤)

الطلاب المقيدون بالمعاهد فوق المتوسطة (الصناعية) الحكومية

وفقاً لنوع للعام الدراسي ٢٠٠٨/٢٠٠٩

| م | البيان | طلبة | | طالبات | | الإجمالي | |
|----|---|-------|------|--------|------|----------|------|
| | | العدد | % | العدد | % | العدد | % |
| ١٧ | المعهد الفنى الصناعى للألومنيوم بنجع حمادى - قنا | ٣٧٥ | ١,٧٧ | — | — | ٣٧٥ | ١,٠٣ |
| ١٨ | المعهد الفنى الصناعى للرى والصرف والمساحة بقنا | ١٥٣ | ٠,٧٢ | ٨٩ | ٠,٥٨ | ٢٤٢ | ٠,٦٦ |
| ١٩ | المعهد الفنى الصناعى بقنا | ٤٧٣ | ٢,٢٤ | ١٦٣ | ١,٠٧ | ٦٣٦ | ١,٧٥ |
| ٢٠ | المعهد الفنى الصناعى لصيانة وترميم الآثار بالأقصر | ١٧٩ | ٠,٨٥ | ١٨٦ | ١,٢٢ | ٣٦٥ | ١,٠٠ |
| ٢١ | المعهد الفنى الصناعى بأسوان | ٤١٥ | ١,٩٦ | ٢٧٧ | ١,٨٢ | ٦٩٢ | ١,٩٠ |
| | الإجمالي العام | ٢١١٤٢ | ١٠٠ | ١٥٢٦١ | ١٠٠ | ٣٦٤٠٣ | ١٠٠ |

أعداد الطلاب



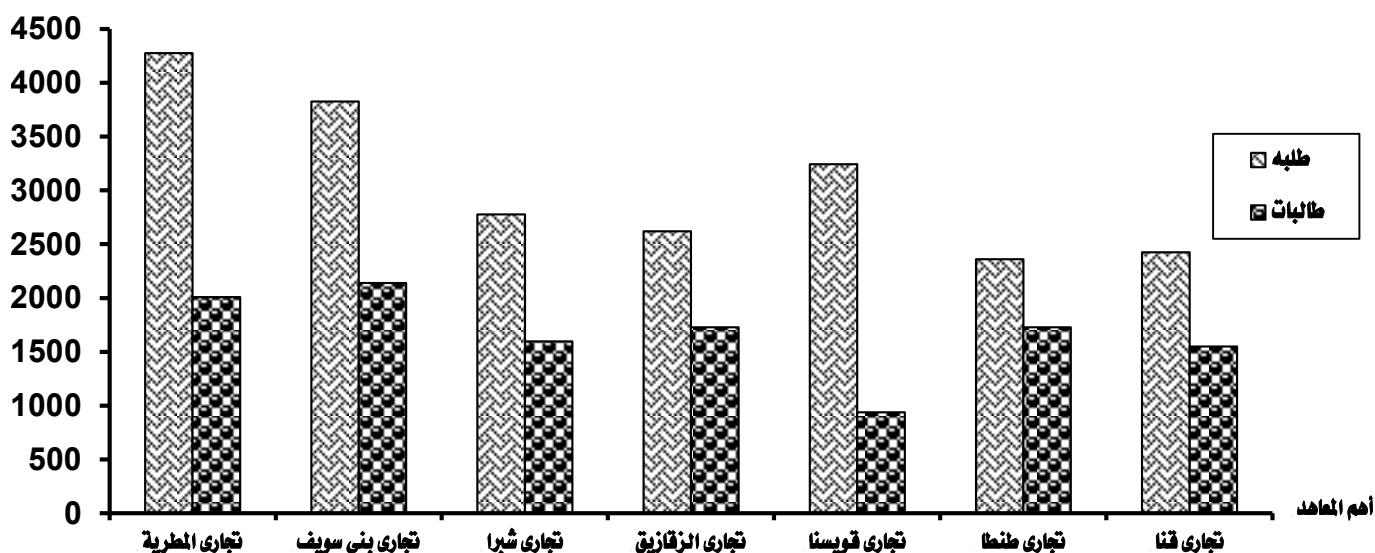
جدول رقم (٥٥)

الطلاب المقيدون بالاعاهد فوق المتوسطة (التجارية) الحكومية

وفقاً لنوع للعام الدراسي ٢٠٠٨/٢٠٠٩

| م | البيان | طلبة | | طالبات | | الإجمالي | |
|----|-------------------------------------|-------|-------|--------|------|----------|-------|
| | | العدد | % | العدد | % | العدد | % |
| ١ | المعهد الفنى التجارى بالمطرية | ٤٢٧٦ | ١١,٦٦ | ٢٠٠٨ | ٨,٨٣ | ٦٢٨٤ | ١٠,٥٨ |
| ٢ | المعهد الفنى التجارى بالروضه | ١٢٠٢ | ٣,٢٨ | ٨٩٨ | ٣,٩٥ | ٢١٠٠ | ٣,٥٣ |
| ٣ | المعهد الفنى التجارى بشبرا | ٢٧٧٧ | ٧,٥٧ | ١٥٩٧ | ٧,٠٣ | ٤٣٧٤ | ٧,٣٦ |
| ٤ | المعهد الفنى التجارى ببنها | ١١٣١ | ٣,٠٨ | ٦٩٨ | ٣,٠٧ | ١٨٢٩ | ٣,٠٨ |
| ٥ | المعهد الفنى التجارى بقويسنا | ٣٢٤٣ | ٨,٨٤ | ٩٣٨ | ٤,١٣ | ٤١٨١ | ٧,٠٤ |
| ٦ | المعهد الفنى التجارى بالزقازيق | ٢٦١٩ | ٧,١٤ | ١٧٢٩ | ٧,٦١ | ٤٣٤٨ | ٧,٣٢ |
| ٧ | المعهد الفنى التجارى بطنطا | ٢٣٦٠ | ٦,٤٣ | ١٧٢٩ | ٧,٦١ | ٤٠٨٩ | ٦,٨٨ |
| ٨ | المعهد الفنى التجارى بالحلقة الكبرى | ٢٣٧٦ | ٦,٤٨ | ٨٢٥ | ٣,٦٣ | ٣٢٠١ | ٥,٣٩ |
| ٩ | المعهد الفنى التجارى بالمنصورة | ٢١١١ | ٥,٧٦ | ١٤٠١ | ٦,١٦ | ٣٥١٢ | ٥,٩١ |
| ١٠ | المعهد الفنى التجارى ببورسعيد | ١١٩٧ | ٣,٢٦ | ٧٩٨ | ٣,٥١ | ١٩٩٥ | ٣,٣٦ |
| ١١ | المعهد الفنى التجارى بالعريش | ١٦٢ | ٠,٤٤ | ١٧٢ | ٠,٧٦ | ٣٣٤ | ٠,٥٦ |
| ١٢ | المعهد الفنى التجارى بدمياط | ٨٥٢ | ٢,٣٢ | ٦٧٣ | ٢,٩٦ | ١٥٢٥ | ٢,٥٧ |
| ١٣ | المعهد الفنى التجارى بالإسكندرية | ١٠٢١ | ٢,٧٨ | ٦٧٧ | ٢,٩٨ | ١٦٩٨ | ٢,٨٦ |
| ١٤ | المعهد الفنى التجارى بدمنهور | ١٢٥٣ | ٣,٤٢ | ١٠٩٥ | ٤,٨٢ | ٢٣٤٨ | ٣,٩٥ |
| ١٥ | المعهد الفنى التجارى ببني سويف | ٢٨٢٥ | ١٠,٤٣ | ٢١٣٩ | ٩,٤١ | ٥٩٦٤ | ١٠,٠٤ |
| ١٦ | المعهد الفنى التجارى بأسيوط | ١٤٥٧ | ٣,٩٧ | ١٨٢٩ | ٨,٠٥ | ٣٢٨٦ | ٥,٥٣ |
| ١٧ | المعهد الفنى التجارى بسوهاج | ١٦٢٩ | ٤,٤٤ | ١١٩٣ | ٥,٢٥ | ٢٨٢٢ | ٤,٧٥ |
| ١٨ | المعهد الفنى التجارى بقنا | ٢٤٢٥ | ٦,٦١ | ١٥٤٩ | ٦,٨٢ | ٣٩٧٤ | ٦,٦٩ |
| ١٩ | المعهد الفنى التجارى بأسوان | ٧٦٢ | ٢,٠٨ | ٧٨١ | ٣,٤٤ | ١٥٤٣ | ٢,٦٠ |
| | الإجمالي العام | ٣٦٦٧٨ | ١٠٠ | ٢٢٧٢٩ | ١٠٠ | ٥٩٤٠٧ | ١٠٠ |

أعداد الطلاب



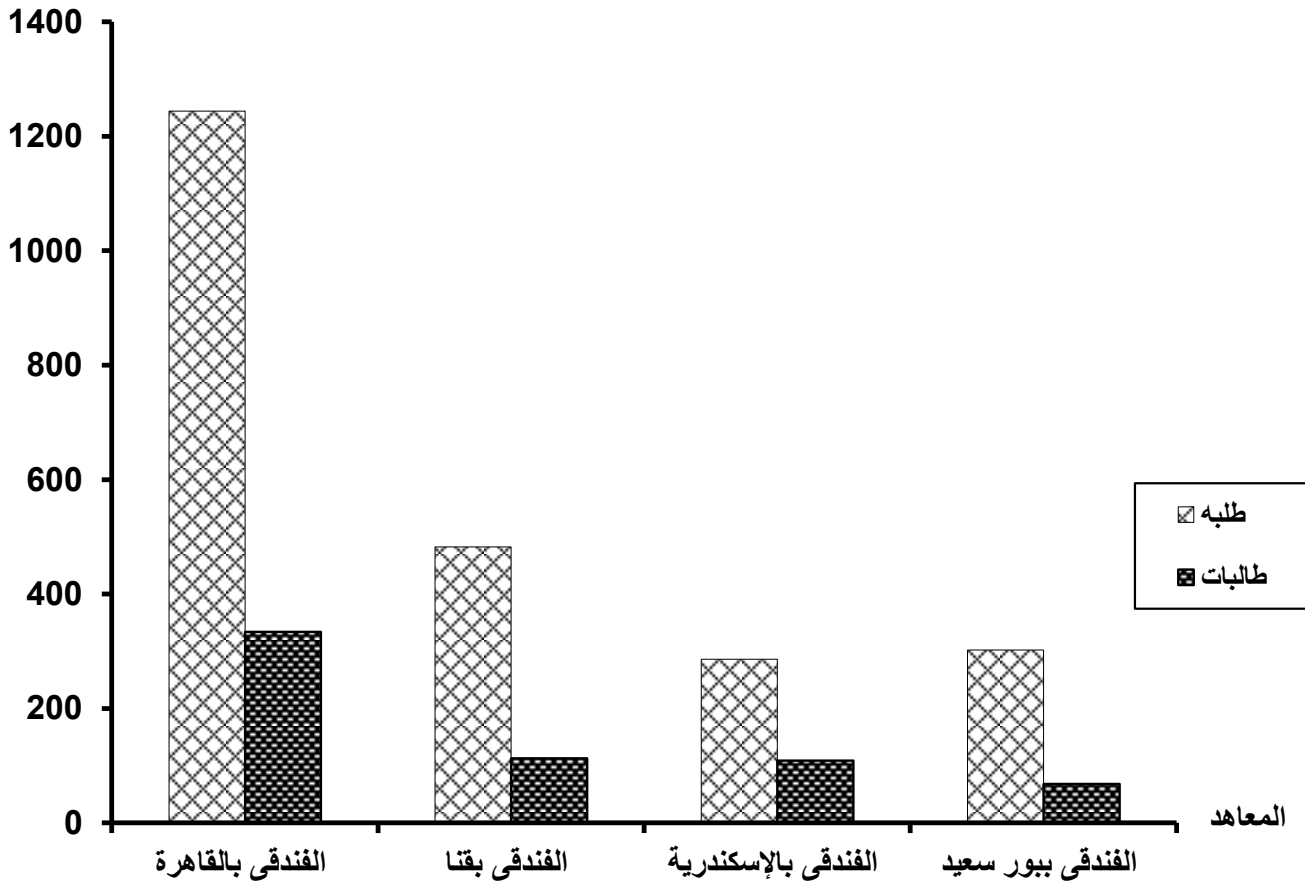
جدول رقم (٥٦)

الطلاب المقيدون بالمعاهد فوق المتوسطة (الفندقية) الحكومية

وفقاً لنوع للعام الدراسي ٢٠٠٨/٢٠٠٩

| م | البيان | طلبة | | طالبات | | الإجمالي | |
|----------------|----------------------------------|-------|-------|--------|-------|----------|-------|
| | | العدد | % | العدد | % | العدد | % |
| ١ | المعهد الفنى الفندقى بالقاهرة | ١٢٤٤ | ٥٣,٧٦ | ٣٣٤ | ٥٣,٥٣ | ١٥٧٨ | ٥٣,٧١ |
| ٢ | المعهد الفنى الفندقى ببور سعيد | ٣٠٢ | ١٣,٠٥ | ٦٨ | ١٠,٩٠ | ٣٧٠ | ١٢,٥٩ |
| ٣ | المعهد الفنى الفندقى بالإسكندرية | ٢٨٦ | ١٢,٣٦ | ١٠٩ | ١٧,٤٧ | ٣٩٥ | ١٣,٤٤ |
| ٤ | المعهد الفنى الفندقى بقنا | ٤٨٢ | ٢٠,٨٣ | ١١٣ | ١٨,١١ | ٥٩٥ | ٢٠,٢٥ |
| الإجمالي العام | | ٢٣١٤ | ١٠٠ | ٦٢٤ | ١٠٠ | ٢٩٣٨ | ١٠٠ |

أعداد الطلاب



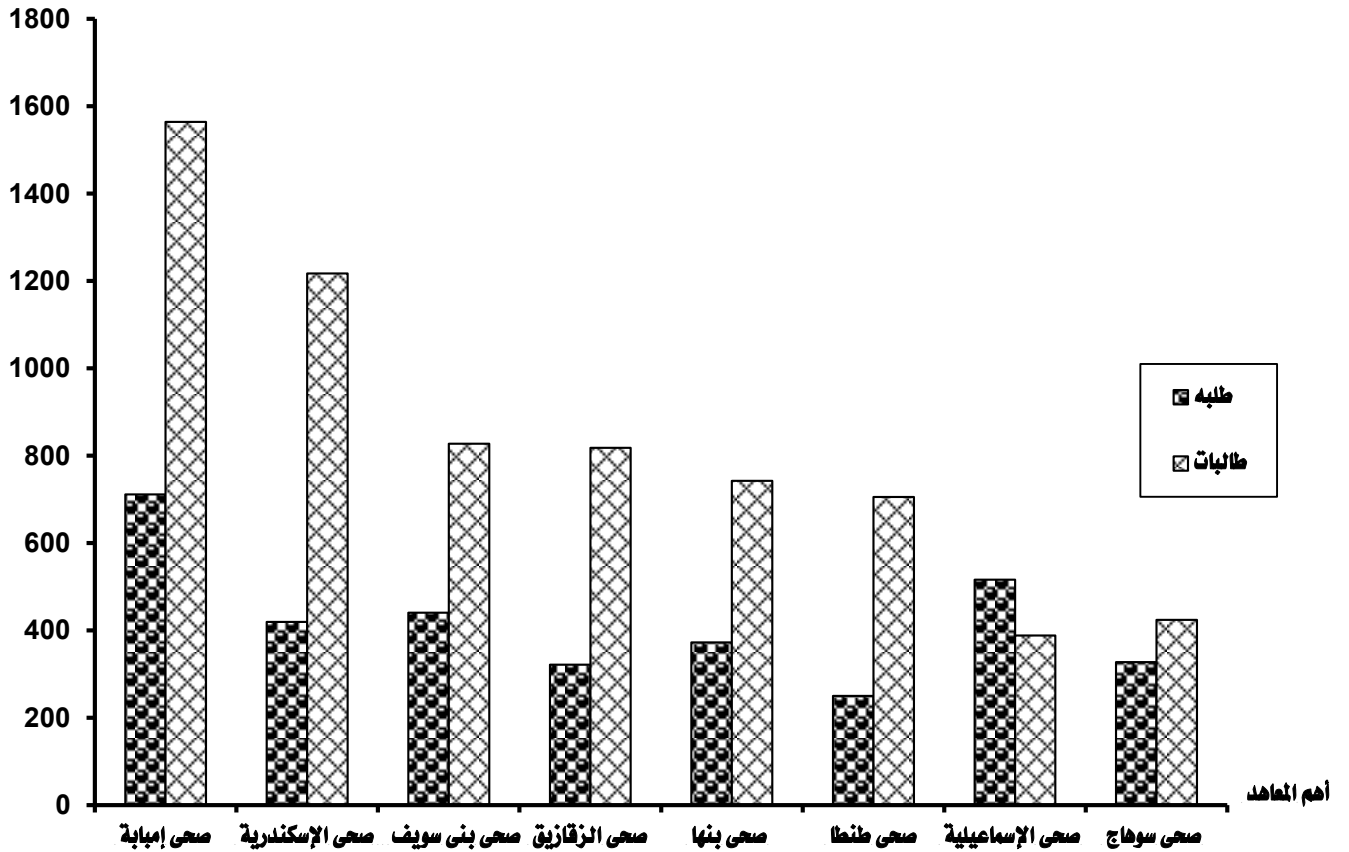
جدول رقم (٥٧)

الطلاب المقيدون بالمعاهد فوق المتوسطة (الصحية) الحكومية

وفقاً لنوع الدراسى لعام ٢٠٠٨/٢٠٠٩

| م | المعهد | البيان | | طلبة | | طالبات | | الإجمالى | |
|----|---------------------------------|--------|-------|-------|-------|--------|-------|----------|---|
| | | العدد | % | العدد | % | العدد | % | العدد | % |
| ١ | المعهد الفنى الصحى بإمبابة | ٧١١ | ١٥,٨٦ | ١٥٦٤ | ١٩,٣٩ | ٢٢٧٥ | ١٨,١٣ | | |
| ٢ | المعهد الفنى الصحى بالإسكندرية | ٤١٩ | ٩,٣٤ | ١٢١٧ | ١٥,٠٩ | ١٦٣٦ | ١٣,٠٣ | | |
| ٣ | المعهد الفنى الصحى بطنطا | ٢٥٠ | ٥,٥٨ | ٧٠٥ | ٨,٧٤ | ٩٥٥ | ٧,٦١ | | |
| ٤ | المعهد الفنى الصحى بالمنصورة | ٣٠٧ | ٦,٨٥ | ٤١٩ | ٥,١٩ | ٧٢٦ | ٥,٧٨ | | |
| ٥ | المعهد الفنى الصحى بالزقازيق | ٣٢١ | ٧,١٦ | ٨١٨ | ١٠,١٤ | ١١٣٩ | ٩,٠٧ | | |
| ٦ | المعهد الفنى الصحى ببنى سويف | ٤٤٠ | ٩,٨١ | ٨٢٧ | ١٠,٢٥ | ١٢٦٧ | ١٠,٠٩ | | |
| ٧ | المعهد الفنى الصحى بأسيوط | ٣٤٩ | ٧,٧٨ | ٣٤٨ | ٤,٣١ | ٦٩٧ | ٥,٥٥ | | |
| ٨ | المعهد الفنى الصحى ببور سعيد | ٣١١ | ٦,٩٤ | ٣٣٣ | ٤,١٣ | ٦٤٤ | ٥,١٣ | | |
| ٩ | المعهد الفنى الصحى بالإسماعيلية | ٥١٦ | ١١,٥١ | ٢٨٨ | ٤,٨١ | ٩٠٤ | ٧,٢٠ | | |
| ١٠ | المعهد الفنى الصحى بسوهاج | ٣٢٧ | ٧,٢٩ | ٤٢٤ | ٥,٢٦ | ٧٥١ | ٥,٩٨ | | |
| ١١ | المعهد الفنى الصحى ببنها | ٣٧٢ | ٨,٣٠ | ٧٤٢ | ٩,٢٠ | ١١١٤ | ٨,٨٨ | | |
| ١٢ | المعهد الفنى الصحى بأسوان | ١٦١ | ٣,٥٩ | ٢٨٢ | ٣,٥٠ | ٤٤٣ | ٣,٥٢ | | |
| | الإجمالى العام | ٤٤٨٤ | ١٠٠ | ٨٠٦٧ | ١٠٠ | ١٢٥٥١ | ١٠٠ | | |

أعداد الطلاب



جدول رقم (٥٨)

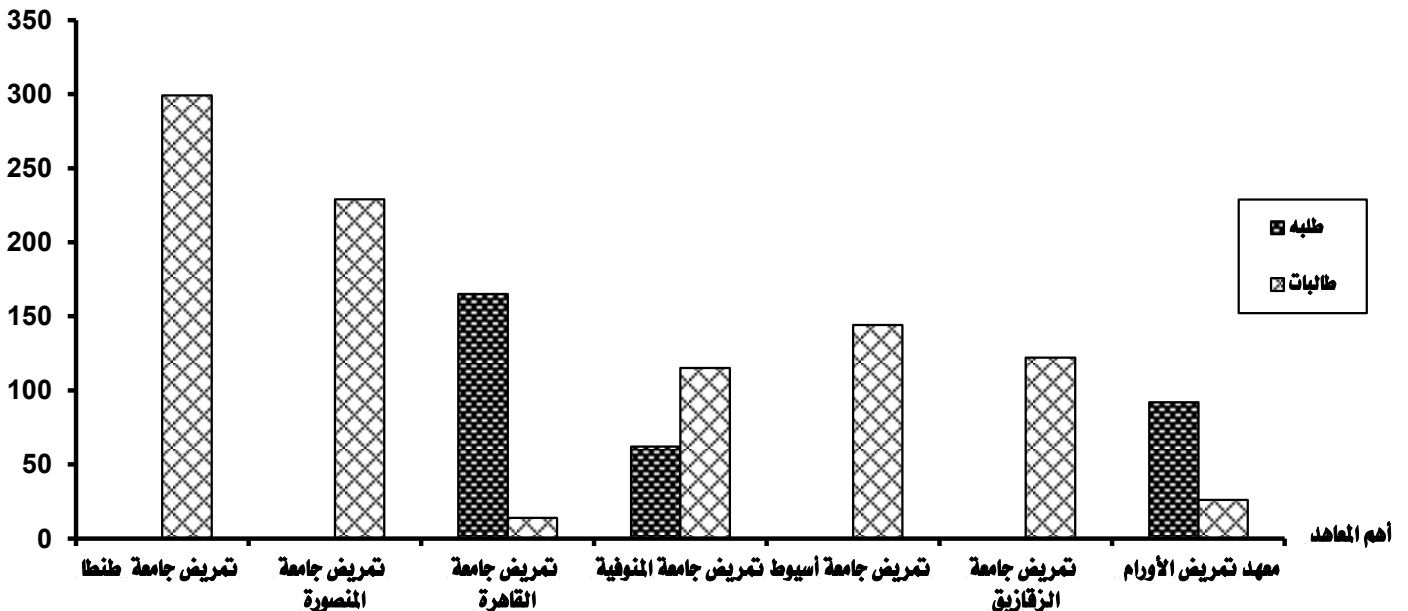
الطلاب المقيدون بالمعاهد فوق المتوسطة (التمريض) الحكومية*

وفقاً لنوع للعام الدراسي ٢٠٠٩/٢٠٠٨

| م | البيان | طلبة | | طالبات | | الإجمالي | |
|----|---|-------|-------|--------|-------|----------|-------|
| | | العدد | % | العدد | % | العدد | % |
| ١ | المعهد الفنى للتمريض بجامعة القاهرة | ١٦٥ | ٢٩,٧٦ | ١٤ | ٠,٧٩ | ١٧٩ | ٨,١٧ |
| ٢ | المعهد الفنى للتمريض بجامعة القاهرة (مبارك كول) | — | — | ٦٨ | ٣,٨٣ | ٦٨ | ٣,١٠ |
| ٣ | المعهد الفنى للتمريض بجامعة القاهرة (معهد الأورام) | ٩٢ | ٢٢,١٧ | ٢٦ | ١,٤٦ | ١١٨ | ٥,٣٨ |
| ٤ | المعهد الفنى للتمريض بجامعة الإسكندرية | ٦ | ١,٤٥ | ١٠٧ | ٦,٠٢ | ١١٣ | ٥,١٦ |
| ٥ | المعهد الفنى للتمريض بجامعة عين شمس | ١ | ٠,٢٤ | ٨١ | ٤,٥٦ | ٨٢ | ٣,٧٤ |
| ٦ | المعهد الفنى للتمريض بجامعة عين شمس (التخصصى) | — | — | ٨٢ | ٤,٦١ | ٨٢ | ٣,٧٤ |
| ٧ | المعهد الفنى للتمريض جامعة أسيوط | — | — | ١٤٤ | ٨,١٠ | ١٤٤ | ٦,٥٧ |
| ٨ | المعهد الفنى للتمريض جامعة طنطا | — | — | ٢٩٩ | ١٦,٨٣ | ٢٩٩ | ١٣,٦٤ |
| ٩ | المعهد الفنى للتمريض جامعة المنصورة | — | — | ٢٢٩ | ١٢,٨٩ | ٢٢٩ | ١٠,٤٥ |
| ١٠ | المعهد الفنى للتمريض جامعة الزقازيق | — | — | ١٢٢ | ٦,٨٧ | ١٢٢ | ٥,٥٧ |
| ١١ | المعهد الفنى للتمريض جامعة المنيا | — | — | ١٠٤ | ٥,٨٥ | ١٠٤ | ٤,٧٤ |
| ١٢ | المعهد الفنى للتمريض جامعة المنوفية | ٦٢ | ١٤,٩٤ | ١١٥ | ٦,٤٧ | ١٧٧ | ٨,٠٧ |
| ١٣ | المعهد الفنى للتمريض بالإسماعيلية - جامعة قناة السويس | ٢ | ٠,٤٨ | ٨٦ | ٤,٨٤ | ٨٨ | ٤,٠١ |
| ١٤ | المعهد الفنى للتمريض جامعة بنى سويف | — | — | ٩٣ | ٥,٢٣ | ٩٣ | ٤,٢٤ |
| ١٥ | المعهد الفنى للتمريض جامعة الفيوم | ٨٧ | ٢٠,٩٦ | ٢٣ | ١,٢٩ | ١١٠ | ٥,٠٢ |
| ١٦ | المعهد الفنى للتمريض جامعة بنها | — | — | ٩٨ | ٥,٥١ | ٩٨ | ٤,٤٧ |
| ١٧ | المعهد الفنى للتمريض جامعة سوهاج | — | — | ٨٦ | ٤,٨٤ | ٨٦ | ٣,٩٢ |
| | الإجمالي العام | ٤١٥ | ١٠٠ | ١٧٧٧ | ١٠٠ | ٢١٩٢ | ١٠٠ |

* هذه المعاهد تتبع الجامعات المصرية

أعداد الطلاب



جدول رقم (٥٩)

الطلاب المقيدون بالمعاهد فوق المتوسطة (الصناعية) الحكومية وفقا للشعبة

عامي ٢٠٠٧/٢٠٠٨ ، ٢٠٠٨/٢٠٠٩

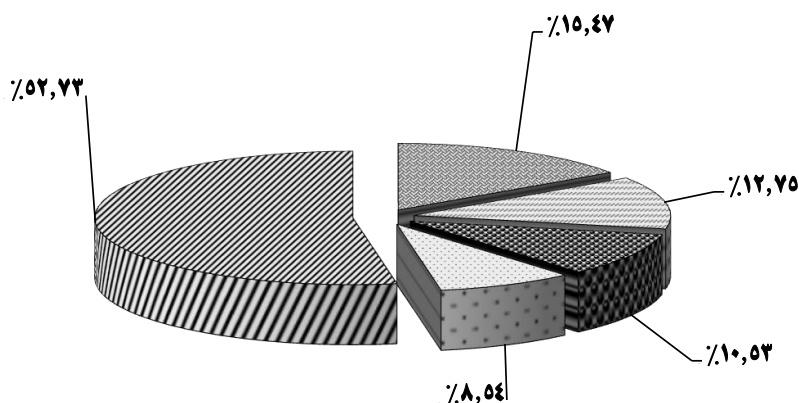
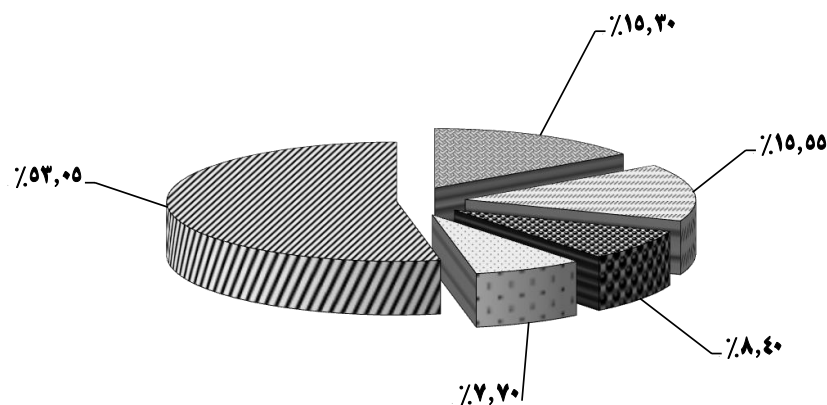
| م | الشعبة | السنوات | |
|----|-----------------------|-----------|-----------|
| | | ٢٠٠٨/٢٠٠٧ | ٢٠٠٩/٢٠٠٨ |
| | | العدد | العدد |
| | | % | % |
| ١ | تبريد وتكييف | ٦٠٢٠ | ٥٦٣٠ |
| ٢ | شبكات وآلات | ٦١٢١ | ٤٦٤٢ |
| ٣ | تشكيل وتشغيل | ٣٣٠٥ | ٢٨٢٨ |
| ٤ | أجهزة الكترونية | ٣٠٢٩ | ٣١٠٧ |
| ٥ | سيارات | ٢٧٤٦ | ٢٤٢٥ |
| ٦ | بصريات | ١٩٤٥ | ١٤٦٢ |
| ٧ | تكنولوجيا معلومات | ١٥٥٤ | ١٥١١ |
| ٨ | تكنولوجيا عمارة | ١٦١٦ | ١٥٢٩ |
| ٩ | ملابس جاهزة | ١٥٥٠ | ١٢٥٣ |
| ١٠ | عامة | ٤٧٥ | ٣٢٥ |
| ١١ | مدنى | ٨٥٢ | ٨٠٦ |
| ١٢ | فنى موقع | ٦٤٣ | — |
| ١٣ | غزل ونسيج | ٥٦٠ | ٥٢٦ |
| ١٤ | صباعة وتجهيز | ٨٤١ | ٨١٣ |
| ١٥ | تكنولوجيا بناء وتشبيد | ٨٠٩ | ٧٥٦ |
| ١٦ | تكنولوجيا انتاج | ٥٩ | — |
| ١٧ | مساحة عامة | ١١٥٤ | ١٣٣٤ |
| ١٨ | أجهزة كهربية | ٥٨٤ | ٩٥٦ |
| ١٩ | رى وصرف | ١٩٨ | ٢١٣ |
| ٢٠ | هندسة موانى | ٣٠٤ | ٢٣٠ |
| ٢١ | طباعة | ٣٥٧ | ٣٧٠ |
| ٢٢ | رسم وتصميم | ٤ | — |
| ٢٣ | ماكينات ومعدات كهربية | ٨٧٦ | ٢٠٤ |
| ٢٤ | معدات زراعية | ٢٦١ | ٢٠٠ |
| ٢٥ | فنى مكتب | ٢١ | — |
| ٢٦ | هندسة سفن | ٣٧٦ | ٢٢٤ |
| ٢٧ | بيولوجى | ١٨١ | ١٥٥ |
| ٢٨ | هندسة لعام | ١٨٩ | ١٥٧ |
| ٢٩ | هندسة كهربية | ٢٠٧ | ١١٧ |
| ٣٠ | شبكات نقل وتوزيع | ٢١ | ٥٧٢ |
| ٣١ | اتصالات الكترونية | ٤ | — |
| ٣٢ | ترميم معمارى | ١٧٤ | ١٢٤ |
| ٣٣ | فلزات | ٢٣٢ | ١٧١ |
| ٣٤ | الالكترونيات صناعية | ٥ | ٤٩٠ |
| ٣٥ | ترميم دقيق | ١٦٥ | ١٣٣ |

تابع جدول رقم (٥٩)

الطلاب المقيدون بالمعاهد فوق المتوسطة (الصناعية) الحكومية وفقا للشعبة

عامي ٢٠٠٧/٢٠٠٨ ، ٢٠٠٨/٢٠٠٩

| م | الشعبة | السنوات | |
|----|--------------------|-----------|-----------|
| | | ٢٠٠٧/٢٠٠٨ | ٢٠٠٨/٢٠٠٩ |
| | | العدد | % |
| | | العدد | % |
| ٣٦ | فنون وحرف بيئية | ١٧٣ | ٠,٤٤ |
| ٣٧ | استصلاح أراضى | ١٦٠ | ٠,٤١ |
| ٣٨ | تعاليل وعمليات | ٢٢٩ | ٠,٥٨ |
| ٣٩ | قوى ميكانيكية | ٢٢٧ | ٠,٥٨ |
| ٤٠ | فنى ديكور وتشطيبات | ٢٢٩ | ٠,٥٨ |
| ٤١ | أجهزة وقاية وتحكم | ١٥٦ | ٠,٤٠ |
| ٤٢ | انتاج سفن | ٧٦ | ٠,١٩ |
| ٤٣ | اشغال عامة | ١٧٧ | ٠,٤٥ |
| ٤٤ | ميكنة سفن | ٥٧ | ٠,١٤ |
| ٤٥ | حاسبات الكترونية | ١٩٧ | ٠,٥٠ |
| ٤٦ | مساحة جوية | ٧٢ | ٠,١٨ |
| ٤٧ | معدات ثقيلة | ٩ | ٠,٠٢ |
| ٤٨ | هندسة صحية | ٢ | ٠,٠١ |
| ٤٩ | جرافيك | ١٥٠ | ٠,٣٨ |
| | الإجمالى العام | ٣٩٣٥٢ | ١٠٠ |
| | | ٣٦٤٠٣ | ١٠٠ |

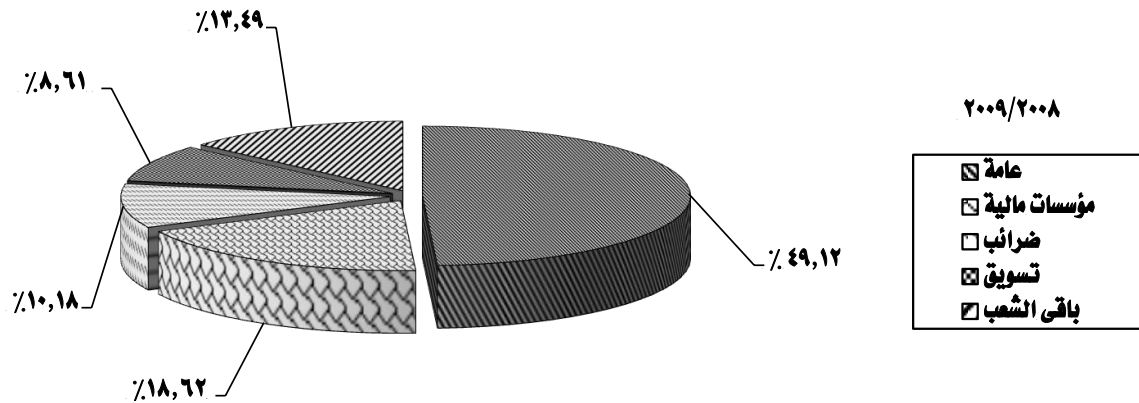
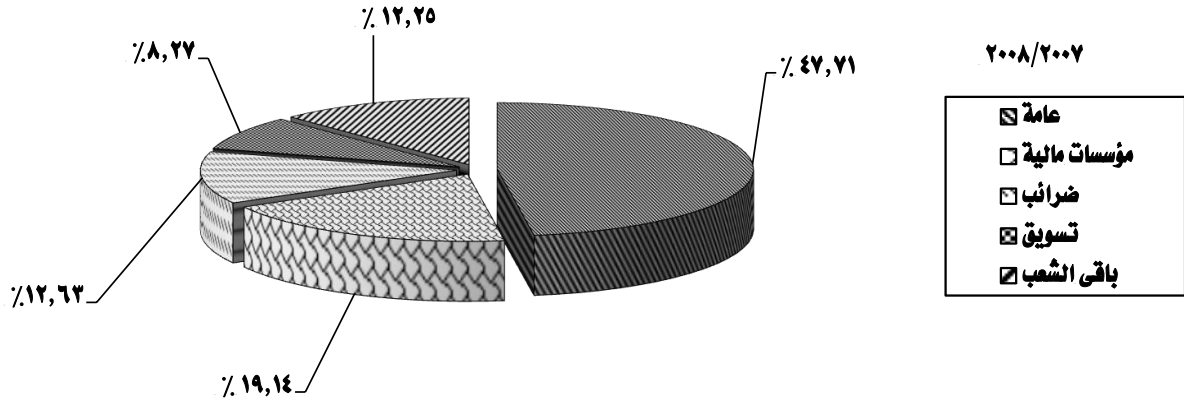


جدول رقم (٦٠)

الطلاب المقيدون بالمعاهد فوق المتوسطة (التجارية) الحكومية وفقاً للشعبة

عامى ٢٠٠٧/٢٠٠٨ ، ٢٠٠٨/٢٠٠٩

| م | الشعبة | ٢٠٠٨/٢٠٠٧ | | ٢٠٠٩/٢٠٠٨ | |
|----|------------------|-----------|-------|-----------|-------|
| | | العدد | % | العدد | % |
| ١ | عامة | ٣٤٢٤١ | ٤٧,٧١ | ٢٩١٧٨ | ٤٩,١٢ |
| ٢ | مؤسسات مالية | ١٣٧٣٧ | ١٩,١٤ | ١١٠٥٩ | ١٨,٦٢ |
| ٣ | ضرائب | ٩٠٦٤ | ١٢,٦٣ | ٦٠٤٦ | ١٠,١٨ |
| ٤ | تسويق | ٥٩٣٢ | ٨,٢٦ | ٥١١٢ | ٨,٦١ |
| ٥ | قانون | ٣٣٩٨ | ٤,٧٣ | ٢٨٩٢ | ٤,٨٧ |
| ٦ | نظم معلومات | ٢٨١٩ | ٣,٩٣ | ٢٤٤٤ | ٤,١١ |
| ٧ | موانى وجمارك | ٩٠٤ | ١,٢٦ | ٧٥٤ | ١,٢٧ |
| ٨ | سكرتارية تنفيذية | ١١٠٨ | ١,٥٤ | ٢٨٩ | ٠,٦٥ |
| ٩ | محاسبة | ٢٣٥ | ٠,٣٣ | ٢٥٠ | ٠,٥٩ |
| ١٠ | نظام قديم | ٤٦ | ٠,٠٦ | ٥ | ٠,٠١ |
| ١١ | حسابات | ٢ | ٠,٠٠ | ١ | ٠,٠٠ |
| ١٢ | إدارة مواد | ٢٦ | ٠,٠٤ | — | — |
| ١٣ | سكرتارية | ١٤٨ | ٠,٢١ | ٩٣٦ | ١,٥٨ |
| ١٤ | مشروعات صغيرة | ١١٦ | ٠,١٦ | ٢٤١ | ٠,٤١ |
| | الإجمالى العام | ٧١٧٧٦ | ١٠٠ | ٥٩٤٠٧ | ١٠٠ |

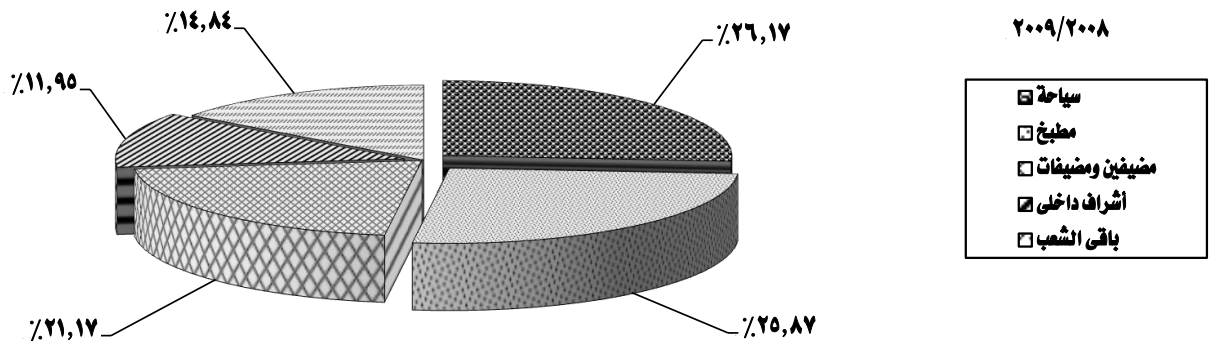
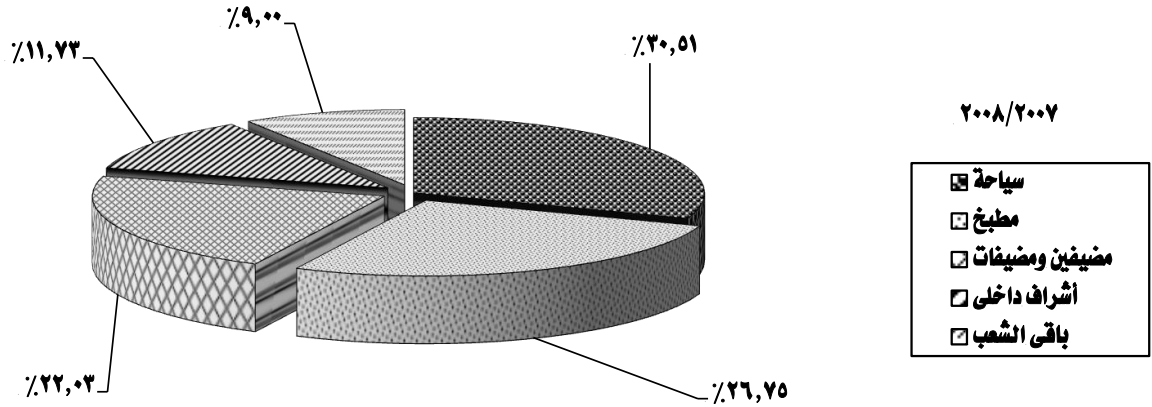


جدول رقم (٦١)

الطلاب المقيدون بالمعاهد فوق المتوسطة (الفندقية) الحكومية وفقاً للشعبة

عامي ٢٠٠٧/٢٠٠٨ ، ٢٠٠٨/٢٠٠٩

| م | الشعبة | السنوات | |
|---|----------------------------------|-----------|-----------|
| | | ٢٠٠٨/٢٠٠٧ | ٢٠٠٩/٢٠٠٨ |
| | | العدد | العدد |
| ١ | سياحة | ٩٦٦ | ٧٦٩ |
| ٢ | مطبخ | ٨٤٧ | ٧٦٠ |
| ٣ | مضيفين ومضيفات | ٦٩٧ | ٦٢٢ |
| ٤ | أشراف داخلي | ٣٧١ | ٣٥١ |
| ٥ | أرشاد سياحي | ١٣ | — |
| ٦ | فندقة علاجية | ٩ | — |
| ٧ | وجبات سريعة | ١٤٤ | ٤١٢ |
| ٨ | وجبات سريعة ومضيفين ومضيفات مطبخ | ١١٩ | ٢٤ |
| | الإجمالي العام | ٣١٦٦ | ٢٩٣٨ |
| | | ١٠٠ | ١٠٠ |



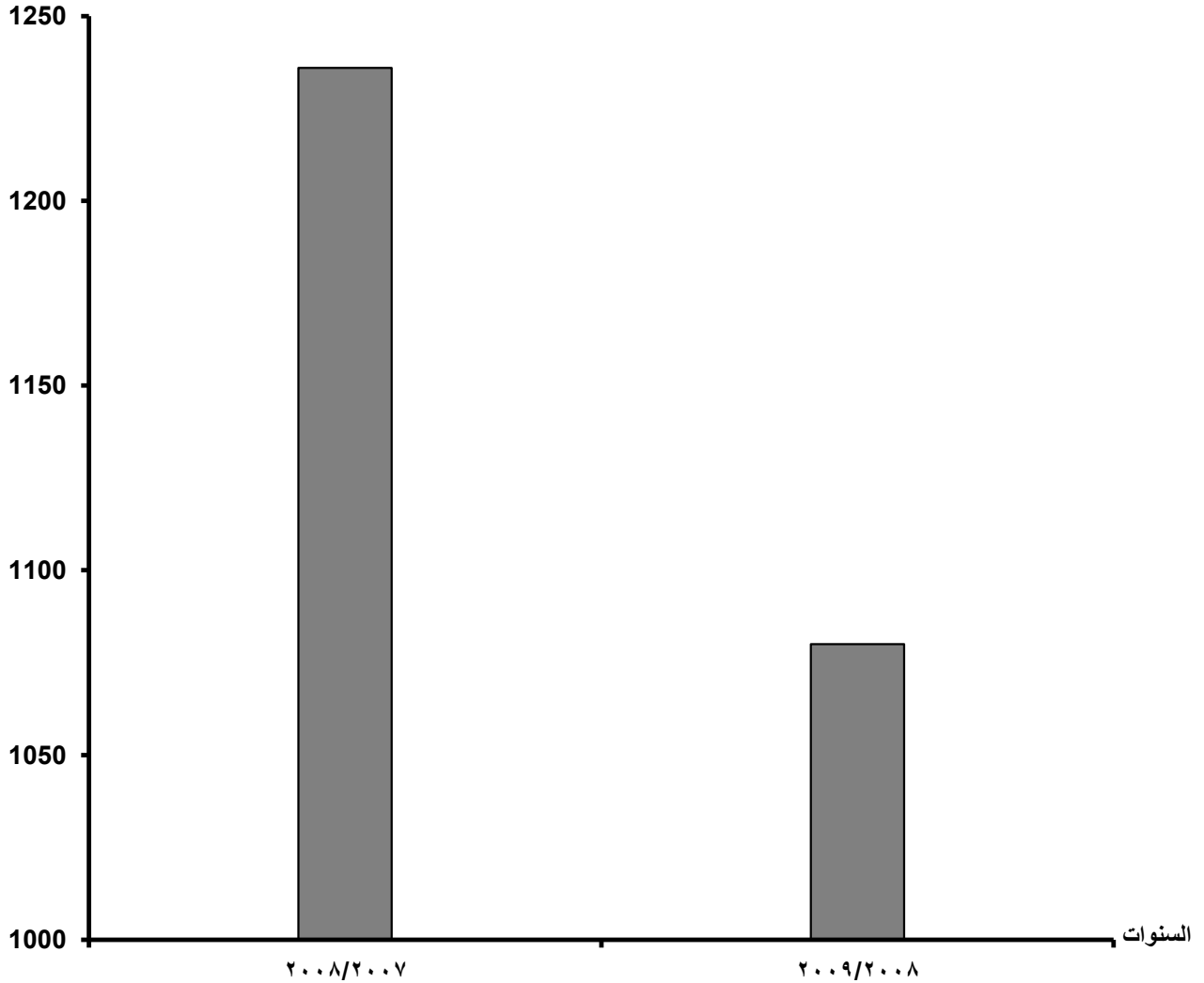
جدول رقم (٦٢)

الطلاب المقيدون بالمعهد فوق المتوسط (الخدمة الإجتماعية بقنا) الحكومي وفقاً للشعبة

عامي ٢٠٠٨/٢٠٠٧ ، ٢٠٠٩/٢٠٠٨

| ٢٠٠٩/٢٠٠٨ | | ٢٠٠٨/٢٠٠٧ | | السنوات | الشعبة |
|-----------|-------|-----------|-------|---------|--------|
| % | العدد | % | العدد | | |
| ١٠٠ | ١٠٨٠ | ١٠٠ | ١٢٣٦ | | عامة |

أعداد الطلاب

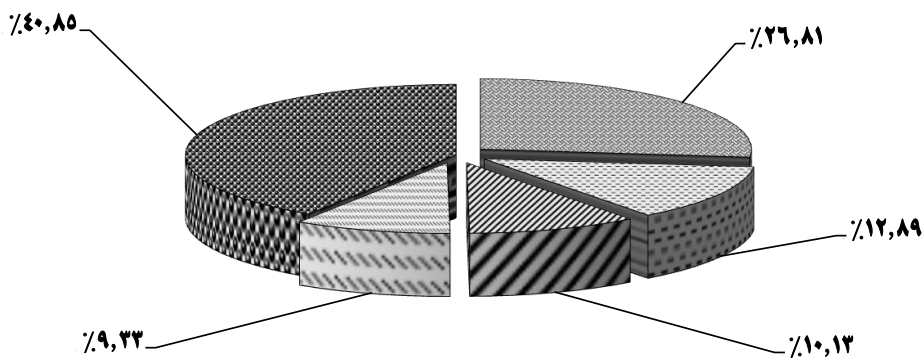
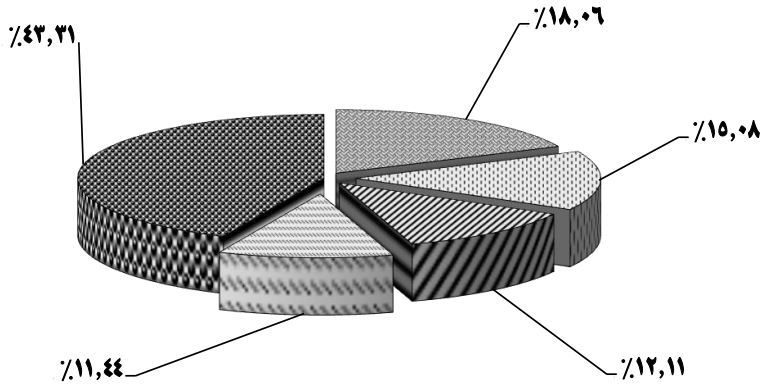


جدول رقم (٦٣)

الطلاب المقيدون بالمعاهد فوق المتوسطة (الصحية) الحكومية وفقاً للشعبة

عامي (٢٠٠٨/٢٠٠٧ - ٢٠٠٩/٢٠٠٨)

| م | الشعبة | السنوات | |
|----|-------------------------|-----------|-----------|
| | | ٢٠٠٨/٢٠٠٧ | ٢٠٠٩/٢٠٠٨ |
| | | العدد | العدد |
| | | % | % |
| ١ | فنيات تمريض | ١٩٠٠ | ٣٣٦٥ |
| ٢ | فنى معامل | ١٥٨٧ | ١٦١٨ |
| ٣ | معاون صحى | ١٢٧٤ | ١٢٧٠ |
| ٤ | فنى أشعة | ١٢٠٤ | ١١٧١ |
| ٥ | تسجيل طبى وإحصاء | ١١٣٢ | ١١٣١ |
| ٦ | خدمات طبية عاجلة | ٩٢٦ | ٥٩٣ |
| ٧ | صيانة وإصلاح أجهزة طبية | ٧٤٠ | ٧٤٣ |
| ٨ | توليد | ٦٣٩ | ٧٥٧ |
| ٩ | فنى صناعة أسنان | ٣٣٥ | ٢٧٨ |
| ١٠ | صحة نفسية | ٢٦٧ | ٥٠٧ |
| ١١ | تمريض أورام | ٢٧١ | ٥٤٥ |
| ١٢ | الرعاية العرجة | ١٢٥ | ٥٧٣ |
| ١٣ | تمريض مدارس | ١٢٣ | — |
| | الإجمالى العام | ١٠٥٢٣ | ١٢٥٥١ |
| | | ١٠٠ | ١٠٠ |



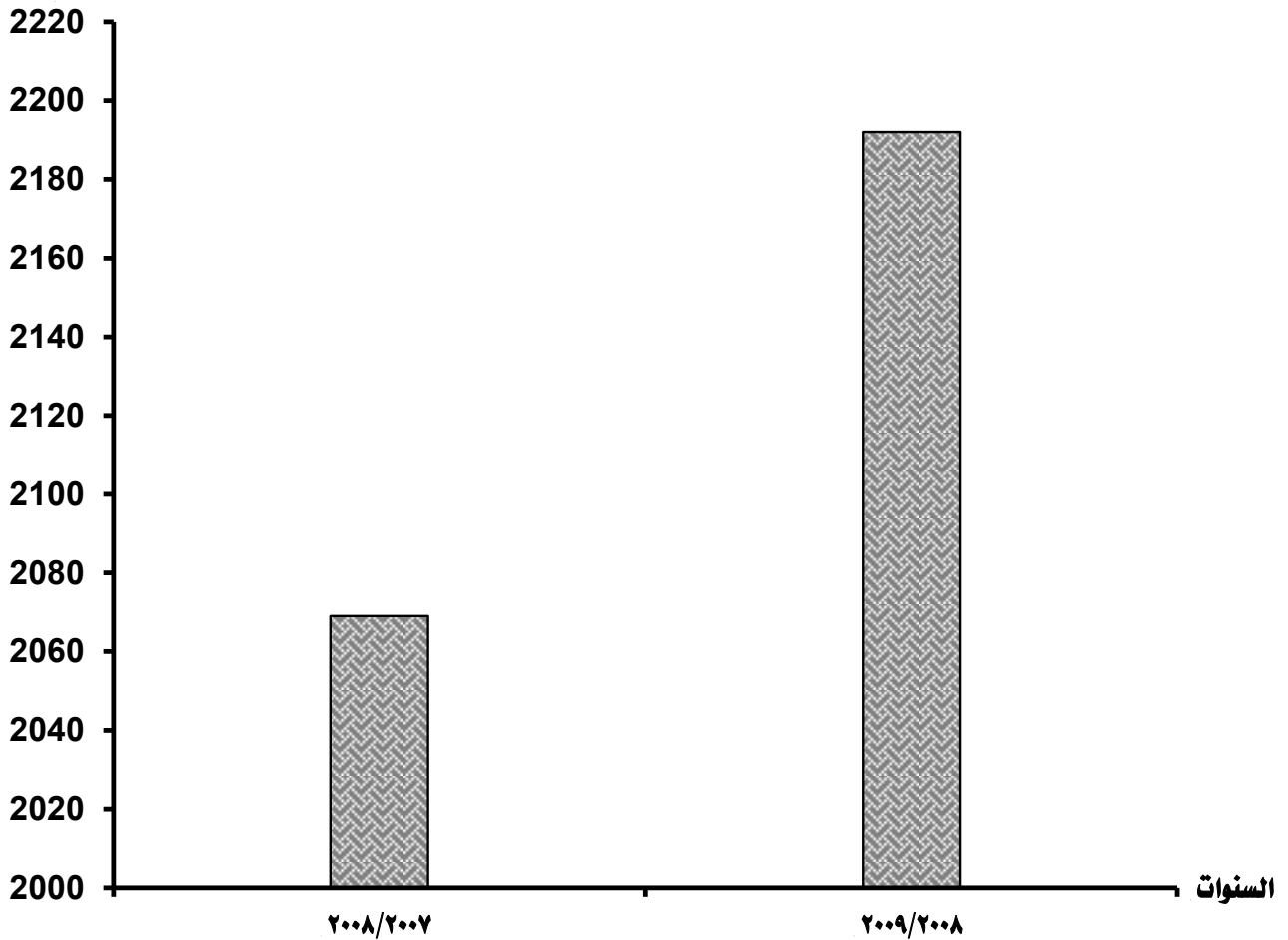
جدول رقم (٦٤)

الطلاب المقيدون بالاعاهد فوق المتوسطة (التمريض) وفقاً للشعبة

عامي ٢٠٠٧/٢٠٠٨ ، ٢٠٠٨/٢٠٠٩

| ٢٠٠٩/٢٠٠٨ | | ٢٠٠٨/٢٠٠٧ | | السنوات | الشعبة |
|-----------|-------|-----------|-------|---------|--------|
| % | العدد | % | العدد | | |
| ١٠٠ | ٢١٩٢ | ١٠٠ | ٢٠٦٩ | | عامة |

أعداد الطلاب

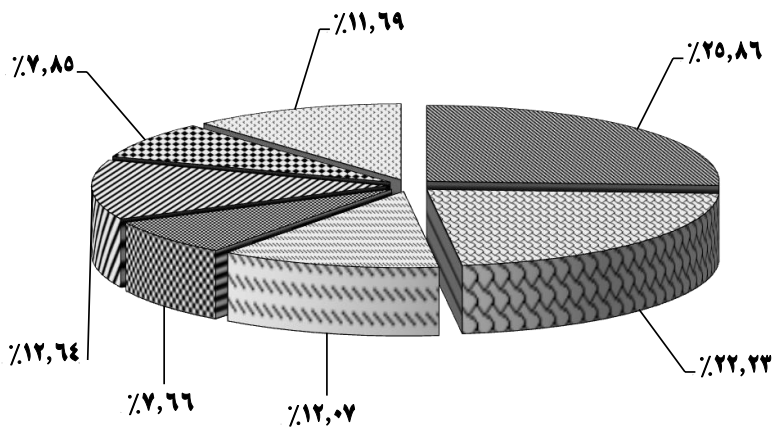
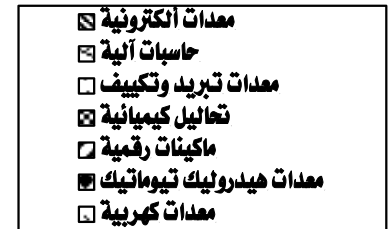
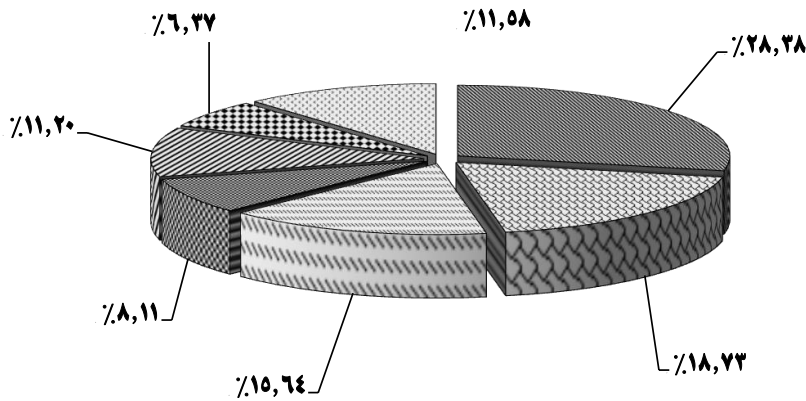


جدول رقم (٦٥)

الطلاب المقيدون بالمعهد فوق المتوسط (الصناعات المتطورة) الحكومي وفقاً للشعبة

عامي ٢٠٠٧/٢٠٠٨ ، ٢٠٠٨/٢٠٠٩

| م | الشعبة | السنوات | |
|---|---------------------------|-----------|-----------|
| | | ٢٠٠٨/٢٠٠٧ | ٢٠٠٩/٢٠٠٨ |
| | | العدد | العدد |
| | | % | % |
| ١ | معدات إلكترونية | ٢٨,٢٨ | ١٣٥ |
| ٢ | حاسبات آلية | ١٨,٧٣ | ١١٦ |
| ٣ | معدات تبريد وتكييف | ١٥,٦٤ | ٦٣ |
| ٤ | تحاليل كيميائية | ٨,١١ | ٤٠ |
| ٥ | ماكينات رقمية | ١١,٢٠ | ٦٦ |
| ٦ | معدات هيدروليكية تيوماتيك | ٦,٣٧ | ٤١ |
| ٧ | معدات كهربية | ١١,٥٨ | ٦١ |
| | الإجمالي العام | ١٠٠ | ٥٢٢ |



جدول رقم (٦٦)

أعضاء هيئة التدريس (الأصلين) بالاعتماد فوق المتوسطة (الصناعية) الحكومية وفقاً للمؤهلات العلمية

للعام الدراسي ٢٠٠٨/٢٠٠٩

| م | المؤهلات العلمية | دكتوراه | | ماجستير | | دبلوم | | بكالوريوس | | مؤهلات أخرى* | | الإجمالي | |
|----|---|---------|-------|---------|-------|-------|-------|-----------|-------|--------------|-------|----------|-------|
| | | العدد | % | العدد | % | العدد | % | العدد | % | العدد | % | العدد | % |
| ١ | المعهد الفني الصناعي بالطرية | ٥ | ٢٦,٣٢ | ١١ | ٣٣,٣٣ | ٦ | ٧,٢٣ | ٦٣ | ١٧,٥٠ | ٤٦ | ١٤,٤٧ | ١٣١ | ١٦,١١ |
| ٢ | المعهد الفني الصناعي بشارع الصحافة | ٣ | ١٥,٧٩ | — | — | — | — | ٤٤ | ١٢,٢٢ | ٥٠ | ١٥,٧٢ | ٩٧ | ١١,٩٣ |
| ٣ | المعهد الفني الصناعي للبصريات بالطرية | — | — | — | — | — | — | ١٣ | ٣,٦١ | ١٩ | ٥,٩٧ | ٣٢ | ٣,٩٤ |
| ٤ | المعهد الفني الصناعي بشبرا | ٣ | ١٥,٧٩ | ٤ | ١٢,١٢ | ١ | ١,٢٠ | ٢٣ | ٦,٣٩ | ٤ | ١,٢٦ | ٣٥ | ٤,٣١ |
| ٥ | المعهد الفني الصناعي مواد البناء بحلوان | — | — | — | — | — | — | ٢ | ٠,٥٦ | — | — | ٢ | ٠,٢٥ |
| ٦ | المعهد الفني الصناعي للرى والصرف والمساحة بالجيزة | — | — | ١ | ٣,٠٣ | ١ | ١,٢٠ | ٤ | ١,١١ | ١ | ٠,٣١ | ٧ | ٠,٨٦ |
| ٧ | المعهد الفني الصناعي ببنا | — | — | — | — | ٦ | ٧,٢٣ | ٢٦ | ٧,٢٢ | ٢٨ | ٨,٨١ | ٦٠ | ٧,٣٨ |
| ٨ | المعهد الفني الصناعي بقويسنا | ١ | ٥,٢٦ | ٢ | ٦,٠٦ | ٤٥ | ٥٤,٢٢ | — | — | ٣٧ | ١١,٦٤ | ٨٥ | ١٠,٤٦ |
| ٩ | المعهد الفني الصناعي بالرقازيق | ٢ | ١٠,٥٢ | — | — | ٩ | ١٠,٨٤ | ٤٥ | ١٢,٥٠ | ٣٤ | ١٠,٦٩ | ٩٠ | ١١,٠٧ |
| ١٠ | المعهد الفني الصناعي بالمحلة الكبرى | ٢ | ١٠,٥٢ | ١ | ٣,٠٣ | — | — | ٣١ | ٨,٦١ | ٢٤ | ٧,٥٥ | ٥٨ | ٧,١٣ |
| ١١ | المعهد الفني الصناعي ببور سعيد | — | — | ١ | ٣,٠٣ | ٢ | ٢,٤١ | ١٨ | ٥,٠٠ | ١١ | ٣,٤٦ | ٣٢ | ٣,٩٤ |
| ١٢ | المعهد الفني الصناعي للمنشآت البحرية ببور سعيد | — | — | — | — | ٢ | ٢,٤١ | ٧ | ١,٩٤ | ١ | ٠,٣١ | ١٠ | ١,٢٣ |
| ١٣ | المعهد الفني الصناعي ببئر العبد بشمال سيناء | — | — | — | — | — | — | ٢ | ٠,٥٦ | ٤ | ١,٢٦ | ٦ | ٠,٧٤ |
| ١٤ | المعهد الفني الصناعي بكامب شيزار بالإسكندرية | ٣ | ١٥,٧٩ | ٨ | ٢٤,٢٤ | ٦ | ٧,٢٣ | ٣٢ | ٨,٨٩ | ٢٨ | ٨,٨١ | ٧٧ | ٩,٤٧ |
| ١٥ | المعهد الفني الصناعي للرى والصرف والمساحة بأسسيوط | — | — | ٣ | ٩,٠٩ | ٢ | ٢,٤١ | ٤ | ١,١١ | — | — | ٩ | ١,١١ |
| ١٦ | المعهد الفني الصناعي بسوهاج | — | — | ١ | ٣,٠٣ | — | — | ١١ | ٣,٠٦ | ١٢ | ٣,٧٧ | ٢٤ | ٢,٩٥ |

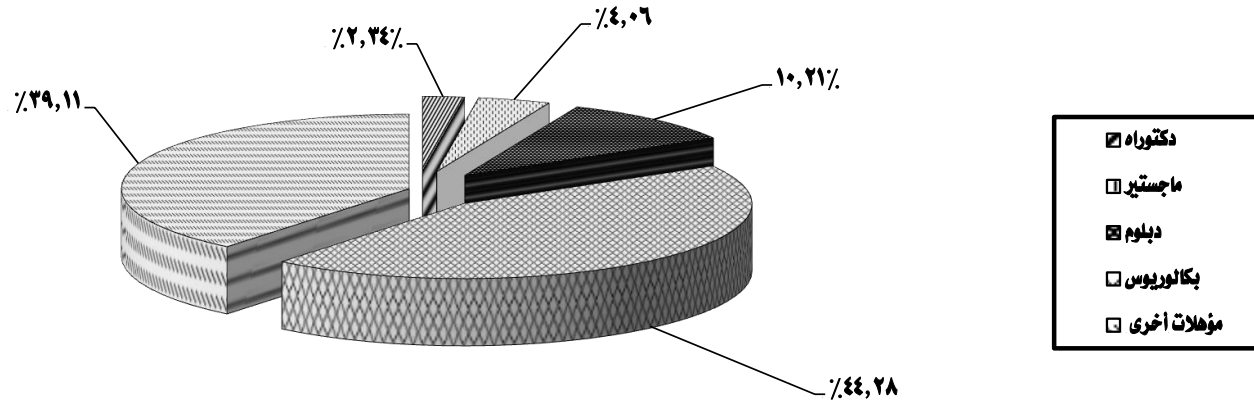
تابع جدول رقم (٦٦)

أعضاء هيئة التدريس (الأصليين) بالمعاهد فوق المتوسطة (الصناعية) الحكومية وفقاً للمؤهلات العلمية

للعام الدراسي ٢٠٠٨/٢٠٠٩

| م | المعهد | المؤهلات العلمية | | دكتوراه | | ماجستير | | دبلوم | | بكالوريوس | | مؤهلات أخرى* | | الإجمالي | |
|----|---|------------------|-----|---------|-----|---------|------|-------|------|-----------|------|--------------|------|----------|------|
| | | العدد | % | العدد | % | العدد | % | العدد | % | العدد | % | العدد | % | العدد | % |
| ١٧ | المعهد الفني الصناعي للألومنيوم بنجع حمادي/ قنا | — | — | — | — | ١ | ٣,٠٣ | — | — | — | — | ٢ | ٠,٦٣ | ٣ | ٠,٣٧ |
| ١٨ | المعهد الفني الصناعي للرى والصرف والمساحة بقنا | — | — | — | — | — | — | — | — | ٥ | ١,٣٩ | — | — | ٥ | ٠,٦٢ |
| ١٩ | المعهد الفني الصناعي بقنا | — | — | — | — | — | — | — | — | ٥ | ١,٣٩ | ٨ | ٢,٥٢ | ١٣ | ١,٦٠ |
| ٢٠ | المعهد الفني الصناعي لصيانة وترميم الآثار بالأقصر | — | — | — | — | — | — | ٣ | ٣,٦١ | ٢١ | ٥,٨٣ | — | — | ٢٤ | ٢,٩٥ |
| ٢١ | المعهد الفني الصناعي بأسوان | — | — | — | — | — | — | — | — | ٤ | ١,١١ | ٩ | ٢,٨٣ | ١٣ | ١,٦٠ |
| | الإجمالي | ١٩ | ١٠٠ | ٢٣ | ١٠٠ | ٨٣ | ١٠٠ | ٣٦٠ | ١٠٠ | ٣١٨ | ١٠٠ | ٣١٨ | ١٠٠ | ٨١٣ | ١٠٠ |
| | % | ٢,٣٤ | ١٠٠ | ٤,٠٦ | ١٠٠ | ١٠,٢١ | ١٠٠ | ٤٤,٢٨ | ١٠٠ | ٢٩,١١ | ١٠٠ | ٢٩,١١ | ١٠٠ | | |

*المؤهلات الأخرى : ثانوية عامة وما يعادلها



جدول رقم (٦٧)

أعضاء هيئة التدريس (الأصليين) بالمعاهد فوق المتوسطة (التجارية) الحكومية وفقاً للمؤهلات العلمية

للعام الدراسي ٢٠٠٨/٢٠٠٩

| م | المعهد | المؤهلات العلمية | | دكتوراه | | ماجستير | | دبلوم | | بكالوريوس | | مؤهلات أخرى* | | الإجمالي | |
|----|-------------------------------------|------------------|------|---------|-------|---------|-------|-------|-------|-----------|-------|--------------|---|----------|-------|
| | | العدد | % | العدد | % | العدد | % | العدد | % | العدد | % | العدد | % | العدد | % |
| ١ | المعهد الفني التجاري بالطرية | — | — | — | — | ١ | ٣,٥٧ | ٨ | ٨,٢٥ | ١٤ | ٨,٠٠ | — | — | ٢٣ | ٧,٢٨ |
| ٢ | المعهد الفني التجاري بالروضة | ١ | ١٢,٥ | ٢ | ٧,١٤ | ٤ | ٤,١٢ | ١٣ | ٧,٤٣ | — | — | — | — | ٢٠ | ٦,٢٣ |
| ٣ | المعهد الفني التجاري بشبرا | — | — | ١ | ٣,٥٧ | ٤ | ٤,١٢ | ١٢ | ٦,٨٦ | ٧ | ٨٧,٥٠ | — | — | ٢٤ | ٧,٥٩ |
| ٤ | المعهد الفني التجاري بينها | — | — | — | — | — | — | ١٨ | ١٠,٢٩ | — | — | — | — | ١٨ | ٥,٧٠ |
| ٥ | المعهد الفني التجاري بقويسنا | — | — | ٢ | ٧,١٤ | ٩ | ٩,٢٨ | ١ | ٠,٥٧ | — | — | — | — | ١٢ | ٣,٨٠ |
| ٦ | المعهد الفني التجاري بالزقازيق | ٢ | ٢٥ | ١ | ٣,٥٧ | ٥ | ٥,١٥ | ١٢ | ٦,٨٦ | — | — | — | — | ٢٠ | ٦,٢٣ |
| ٧ | المعهد الفني التجاري بطنطا | — | — | ٣ | ١٠,٧١ | ١٥ | ١٥,٤٦ | ١٤ | ٨,٠٠ | — | — | — | — | ٣٢ | ١٠,١٣ |
| ٨ | المعهد الفني التجاري بالمحلة الكبرى | ١ | ١٢,٥ | ٢ | ٧,١٤ | ٤ | ٤,١٢ | ٨ | ٤,٥٧ | — | — | — | — | ١٥ | ٤,٧٥ |
| ٩ | المعهد الفني التجاري بالمنصورة | ٣ | ٣٧,٥ | ٢ | ٧,١٤ | ٧ | ٧,٢٢ | ١٠ | ٥,٧١ | — | — | — | — | ٢٢ | ٦,٩٦ |
| ١٠ | المعهد الفني التجاري ببورسعيد | — | — | ٣ | ١٠,٧١ | ٦ | ٦,١٩ | ٩ | ٥,١٤ | ١ | ١٢,٥٠ | — | — | ١٩ | ٦,٠١ |
| ١١ | المعهد الفني التجاري بالعريش | — | — | — | — | ١ | ١,٠٣ | ٥ | ٢,٨٦ | — | — | — | — | ٦ | ١,٩٠ |
| ١٢ | المعهد الفني التجاري بدمياط | ١ | ١٢,٥ | ٣ | ١٠,٧١ | ٣ | ٣,٠٩ | ١٠ | ٥,٧١ | — | — | — | — | ١٧ | ٥,٢٨ |
| ١٣ | المعهد الفني التجاري بالإسكندرية | — | — | ٤ | ١٤,٢٩ | ٤ | ٤,١٢ | ٩ | ٥,١٤ | — | — | — | — | ١٧ | ٥,٢٨ |
| ١٤ | المعهد الفني التجاري بدمنهور | — | — | — | — | ٤ | ٤,١٢ | ٦ | ٣,٤٣ | — | — | — | — | ١٠ | ٣,١٦ |
| ١٥ | المعهد الفني التجاري ببني سويف | — | — | ١ | ٣,٥٧ | ٤ | ٤,١٢ | ١٠ | ٥,٧١ | — | — | — | — | ١٥ | ٤,٧٥ |

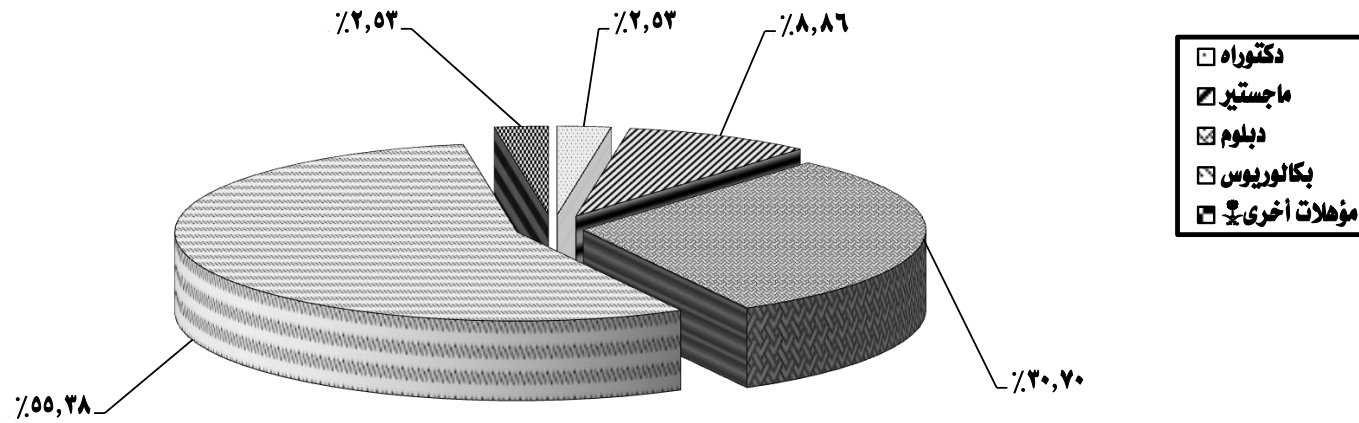
تابع جدول رقم (٦٧)

أعضاء هيئة التدريس (الأصليين) بالاعاهد فوق المتوسطة (التجارية) الحكومية وفقاً للمؤهلات العلمية

للعام الدراسي ٢٠٠٨/٢٠٠٩

| م | المعهد | المؤهلات العلمية | | دكتوراه | | ماجستير | | دبلوم | | بكالوريوس | | مؤهلات أخرى* | | الإجمالي | |
|----------|-----------------------------|------------------|-------|---------|-------|---------|-------|-------|-------|-----------|-------|--------------|-------|----------|-------|
| | | % | العدد | % | العدد | % | العدد | % | العدد | % | العدد | % | العدد | % | العدد |
| ١٦ | المعهد الفني التجاري بأسبوط | — | — | — | — | — | — | ٢,٠٦ | ٢ | ٥,١٤ | ٩ | — | — | ٣,٤٨ | ١١ |
| ١٧ | المعهد الفني التجاري بسوهاج | — | — | ١٠,٧١ | ٣ | ٩,٢٨ | ٩ | ٥,٧١ | ١٠ | — | — | — | — | ٦,٩٦ | ٢٢ |
| ١٨ | المعهد الفني التجاري بقنا | — | — | — | — | ٧,٢٢ | ٧ | — | — | — | — | — | — | ٢,٢٢ | ٧ |
| ١٩ | المعهد الفني التجاري بأسوان | — | — | — | — | ١,٠٣ | ١ | ٢,٨٦ | ٥ | — | — | — | — | ١,٩٠ | ٦ |
| الإجمالي | | ١٠٠ | ٨ | ١٠٠ | ٢٨ | ١٠٠ | ٩٧ | ١٠٠ | ١٧٥ | ١٠٠ | ١٧٥ | ١٠٠ | ٨ | ٣١٦ | ١٠٠ |
| % | | ١٠٠ | ٢,٥٣ | ١٠٠ | ٨,٨٦ | ١٠٠ | ٣٠,٧٠ | ١٠٠ | ٥٥,٣٨ | ١٠٠ | ٥٥,٣٨ | ١٠٠ | ٢,٥٣ | ٣١٦ | ١٠٠ |

*المؤهلات الأخرى : ثانوية عامة وما يعادلها

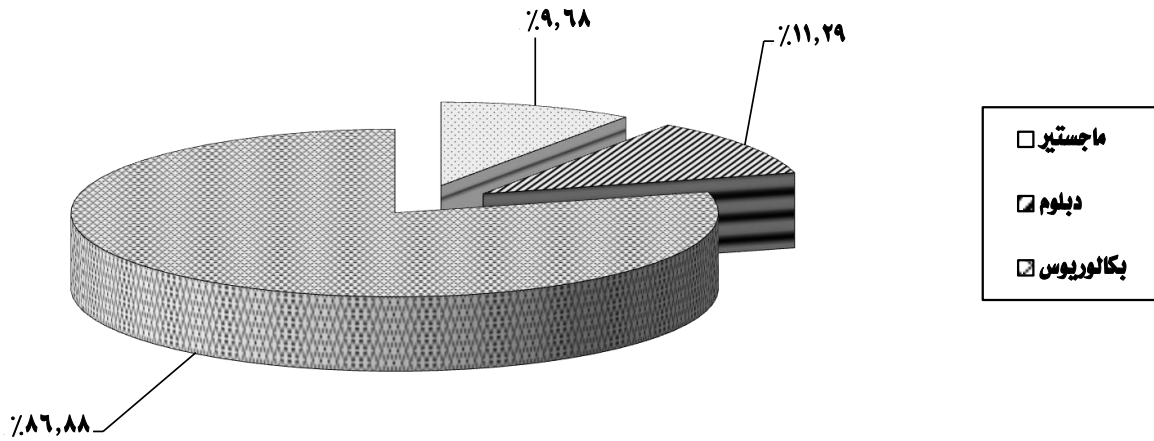


جدول رقم (٦٨)

أعضاء هيئة التدريس (الأصليين) بالمعاهد فوق المتوسطة (الفندقية) الحكومية وفقاً للمؤهلات العلمية

للعام الدراسي ٢٠٠٩/٢٠٠٨

| م | المعهد | المؤهلات العلمية | | ماجستير | | دبلوم | | بكالوريوس | | الإجمالي | |
|----------|----------------------------------|------------------|-------|---------|-------|-------|-------|-----------|-------|----------|-------|
| | | العدد | % | العدد | % | العدد | % | العدد | % | العدد | % |
| ١ | المعهد الفني الفندقى بالقاهرة | — | — | ٣ | ٤٢,٨٦ | ٢٠ | ٤٠,٨٢ | ٢٣ | ٣٧,١٠ | — | — |
| ٢ | المعهد الفني الفندقى ببور سعيد | ١ | ١٦,٦٧ | ٤ | ٥٧,١٤ | ٦ | ١٢,٢٤ | ١١ | ١٧,٧٤ | ١ | ١٦,٦٧ |
| ٣ | المعهد الفني الفندقى بالإسكندرية | ٤ | ٦٦,٦٧ | — | — | ١٦ | ٣٢,٦٥ | ٢٠ | ٣٢,٢٦ | ٤ | ١٦,٦٧ |
| ٤ | المعهد الفني الفندقى بقنا | ١ | ١٦,٦٧ | — | — | ٧ | ١٤,٢٩ | ٨ | ١٢,٩٠ | ٦ | ٩,٦٨ |
| الإجمالي | | ٦ | ١٠٠ | ٧ | ١٠٠ | ٤٩ | ١٠٠ | ٦٢ | ١٠٠ | ٦ | ٩,٦٨ |
| % | | ٩,٦٨ | ١٠٠ | ١١,٢٩ | ١٠٠ | ٧٩,٠٣ | ١٠٠ | ٦٢ | ١٠٠ | ٦ | ٩,٦٨ |



جدول رقم (٦٩)

أعضاء هيئة التدريس (الأصليين) بمعهد الخدمة الإجتماعية فوق المتوسط الحكومي بقنا

وفقاً للمؤهلات العلمية خلال العام الدراسي ٢٠٠٨/٢٠٠٩

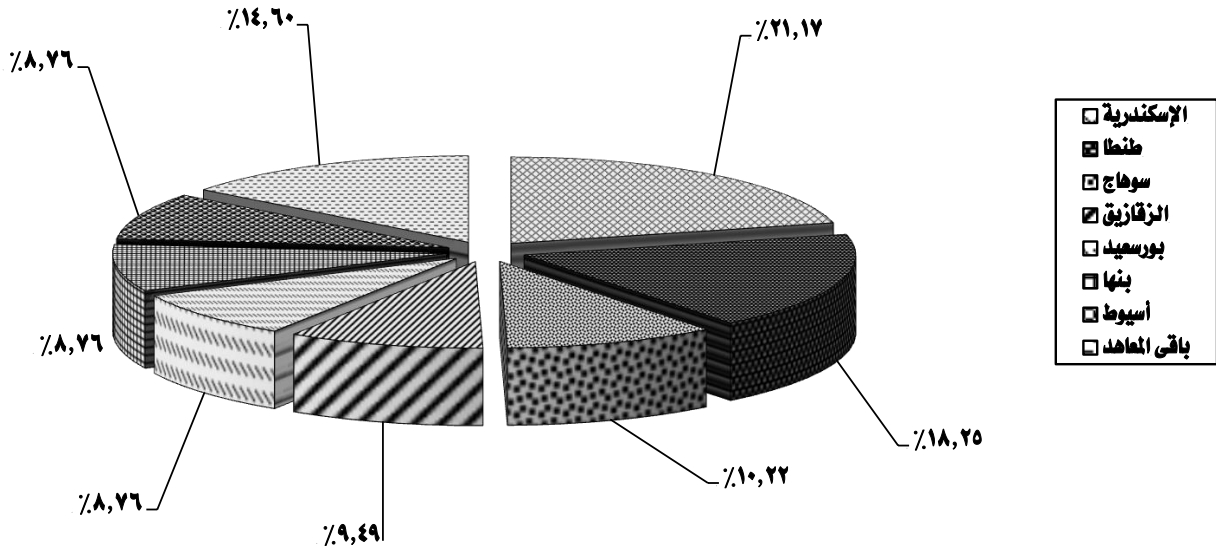
| بكالوريوس | | المؤهلات العلمية |
|-----------|-------|------------------------|
| % | العدد | المعهد |
| ١٠٠ | ٨ | معهد الخدمة الإجتماعية |

جدول رقم (٧٠)

أعضاء هيئة التدريس (الأصليين) بالمعاهد فوق المتوسطة (الصحية) الحكومية وفقاً للمؤهلات العلمية

للعام الدراسي ٢٠٠٨/٢٠٠٩

| م | المؤهلات العلمية | |
|----|---------------------------------|-------|
| | المعهد | العدد |
| ١ | المعهد الفنى الصحى بالإسكندرية | ٢٩ |
| ٢ | المعهد الفنى الصحى بطنطا | ٢٥ |
| ٣ | المعهد الفنى الصحى بينها | ١٢ |
| ٤ | المعهد الفنى الصحى بالمنصورة | ٨ |
| ٥ | المعهد الفنى الصحى بالزقازيق | ١٣ |
| ٦ | المعهد الفنى الصحى ببور سعيد | ١٢ |
| ٧ | المعهد الفنى الصحى بالإسماعيلية | ٢ |
| ٨ | المعهد الفنى الصحى بإمبابة | ٥ |
| ٩ | المعهد الفنى الصحى بنى سويف | ٣ |
| ١٠ | المعهد الفنى الصحى بأسيوط | ١٢ |
| ١١ | المعهد الفنى الصحى بسوهاج | ١٤ |
| ١٢ | المعهد الفنى الصحى بأسوان | ٢ |
| | الإجمالى | ١٣٧ |



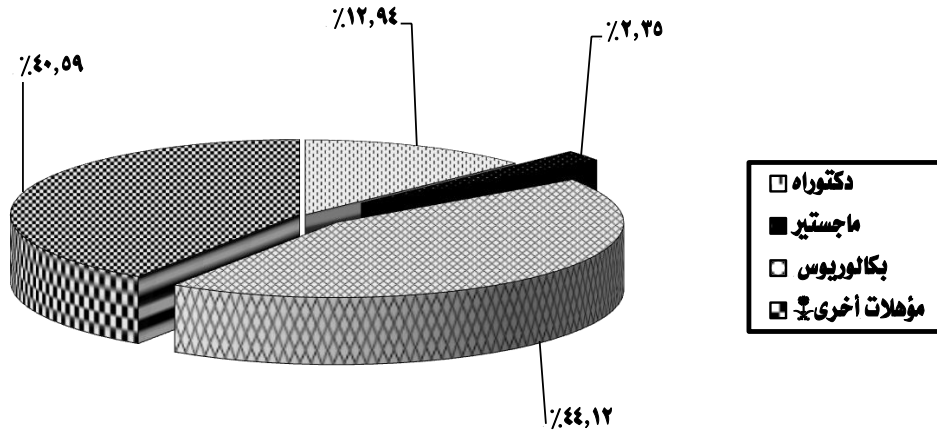
جدول رقم (٧١)

أعضاء هيئة التدريس (الأصليين) بمعهد الصناعات المتطورة الحكومي فوق المتوسط وفقاً للمؤهلات العلمية

للعام الدراسي ٢٠٠٨/٢٠٠٩

| الجملة | مؤهلات أخرى* | بكالوريوس | ماجستير | دكتوراه | المؤهلات العلمية | |
|--------|-----------------|-----------|---------|---------|------------------|--------------------------------|
| | | | | | المعهد | عدد |
| ١٧٠ | ٦٩ | ٧٥ | ٤ | ٢٢ | عدد | المعهد الفني للصناعات المتطورة |
| ١٠٠ | ٤٠,٥٩ | ٤٤,١٢ | ٢,٣٥ | ١٢,٩٤ | % | |

*تشمل ثانوية عامة وما يعادلها



جدول رقم (٧٢)

معدل الطلاب لكل عضو هيئة تدريس (أصلى - منتدب) بالمعاهد فوق المتوسطة (الصناعية) الحكومية

للعام الدراسى ٢٠٠٨/٢٠٠٩

| معدل الطلاب / عضو هيئة تدريس | الطلاب المقيدون | أعضاء هيئة التدريس | | | البيان | المعهد | ٩ |
|------------------------------|-----------------|--------------------|-------|------|---|--------|---|
| | | الجملة | منتدب | أصلى | | | |
| ٣١ | ٤١٤٥ | ١٣٢ | ١ | ١٣١ | المعهد الفنى الصناعى بالمطرية | ١ | |
| ٣٨ | ٣٩٦٦ | ١٠٥ | ٨ | ٩٧ | المعهد الفنى الصناعى بشارع الصحافة | ٢ | |
| ٣٠ | ١٤٦٢ | ٤٨ | ١٦ | ٣٢ | المعهد الفنى الصناعى للبصريات بالمطرية | ٣ | |
| ٧٣ | ٢٦٨٥ | ٣٧ | ٢ | ٣٥ | المعهد الفنى الصناعى بشبرا | ٤ | |
| ١١ | ١٨٣ | ١٧ | ١٥ | ٢ | المعهد الفنى الصناعى لمواد البناء بحلوان | ٥ | |
| ٢٠ | ١٨٨٧ | ٩٥ | ٨٨ | ٧ | المعهد الفنى الصناعى للرى والصرف والمساحة بالجيزة | ٦ | |
| ٣٩ | ٢٤٤٩ | ٦٣ | ٣ | ٦٠ | المعهد الفنى الصناعى ببناها | ٧ | |
| ٣٨ | ٤٠٨٤ | ١٠٧ | ٢٢ | ٨٥ | المعهد الفنى الصناعى بقويسنا | ٨ | |
| ٣٥ | ٣٤٢٦ | ٩٨ | ٨ | ٩٠ | المعهد الفنى الصناعى بالزقازيق | ٩ | |
| ٦٦ | ٣٨٣١ | ٥٨ | — | ٥٨ | المعهد الفنى الصناعى بالحلقة الكبرى | ١٠ | |
| ٢٥ | ١٠٦٣ | ٤٢ | ١٠ | ٣٢ | المعهد الفنى الصناعى ببور سعيد | ١١ | |
| ٢٢ | ٧٨٠ | ٣٥ | ٢٥ | ١٠ | المعهد الفنى الصناعى للمنشآت البحرية ببور سعيد | ١٢ | |
| ١٣ | ١٨٣ | ١٤ | ٨ | ٦ | المعهد الفنى الصناعى ببئر العبد بشمال سيناء | ١٣ | |
| ٢٩ | ٢٥٥٤ | ٨٨ | ١١ | ٧٧ | المعهد الفنى الصناعى بكامب شيزار بالإسكندرية | ١٤ | |
| ٨ | ٣٣٣ | ٤٠ | ٣١ | ٩ | المعهد الفنى الصناعى للرى والصرف بأسسيوط | ١٥ | |
| ٤٤ | ١٠٦٢ | ٢٤ | — | ٢٤ | المعهد الفنى الصناعى بسوهاج | ١٦ | |

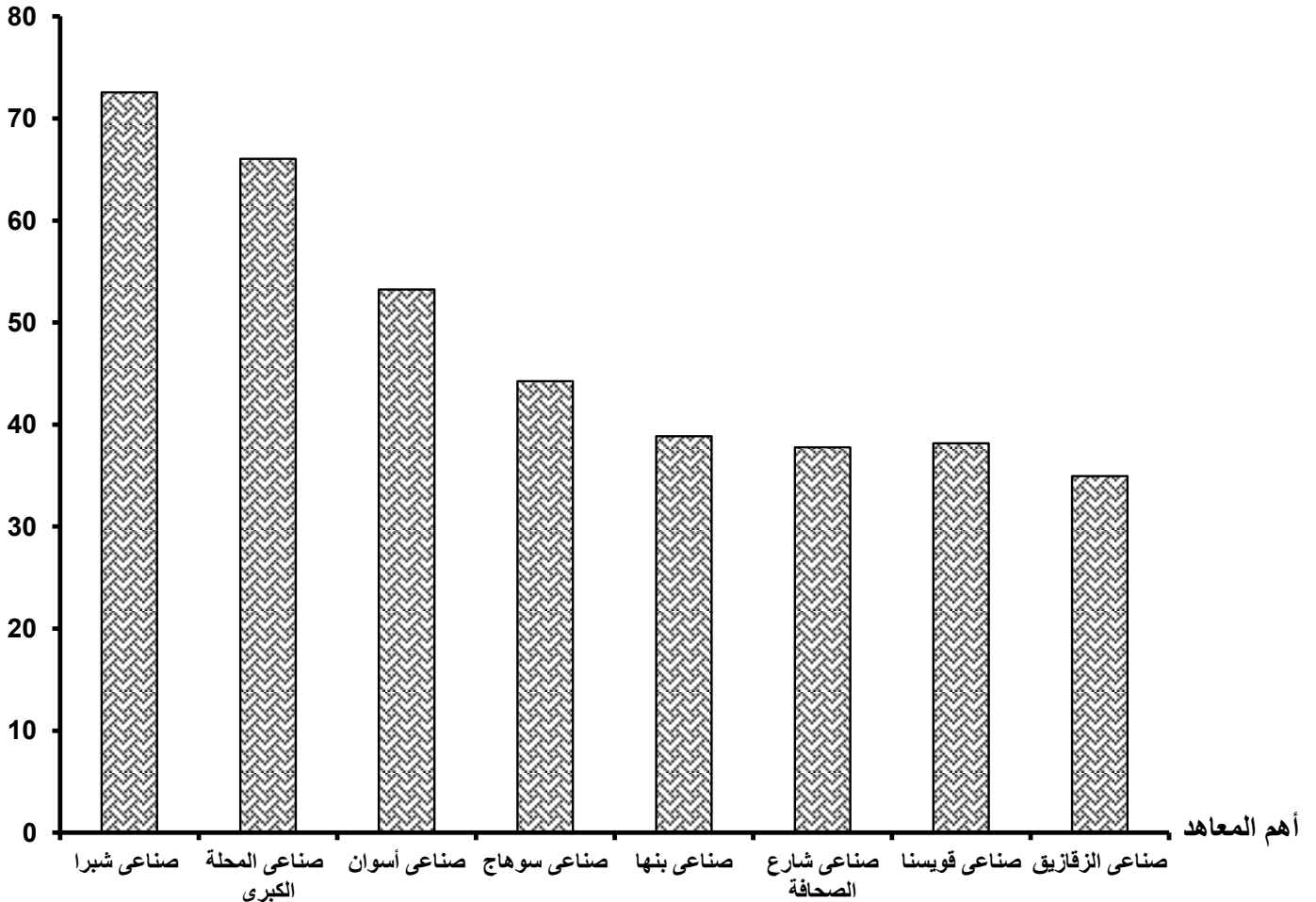
تابع جدول رقم (٧٢)

معدل الطلاب لكل عضو هيئة تدريس (أصلى - منتدب) بالمعاهد فوق المتوسطة (الصناعية) الحكومية

للعام الدراسى ٢٠٠٨/٢٠٠٩

| م | البيان | أعضاء هيئة التدريس | | | معدل الطلاب / عضو هيئة تدريس |
|-----------------|---|--------------------|-------|--------|------------------------------|
| | | أصلى | منتدب | الجملة | |
| ١٧ | المعهد الفنى الصناعى للألومنيوم بنجع حمادى | ٣ | ٥١ | ٥٤ | ٧ |
| ١٨ | المعهد الفنى الصناعى للرى والصرف والمساحة بقنا | ٥ | ١٢ | ١٧ | ١٤ |
| ١٩ | المعهد الفنى الصناعى بقنا | ١٣ | ١٤ | ٢٧ | ٢٤ |
| ٢٠ | المعهد الفنى الصناعى لصيانة وترميم الآثار بالأقصر | ٢٤ | ١٨ | ٤٢ | ٩ |
| ٢١ | المعهد الفنى الصناعى بأسوان | ١٣ | — | ١٣ | ٥٣ |
| الإجمالى | | | | | ٣١ |
| | | | | | ٣٦٤٠٣ |
| | | | | | ١١٥٦ |
| | | | | | ٣٤٣ |
| | | | | | ٨١٣ |

طالب/ عضو
هيئة تدريس



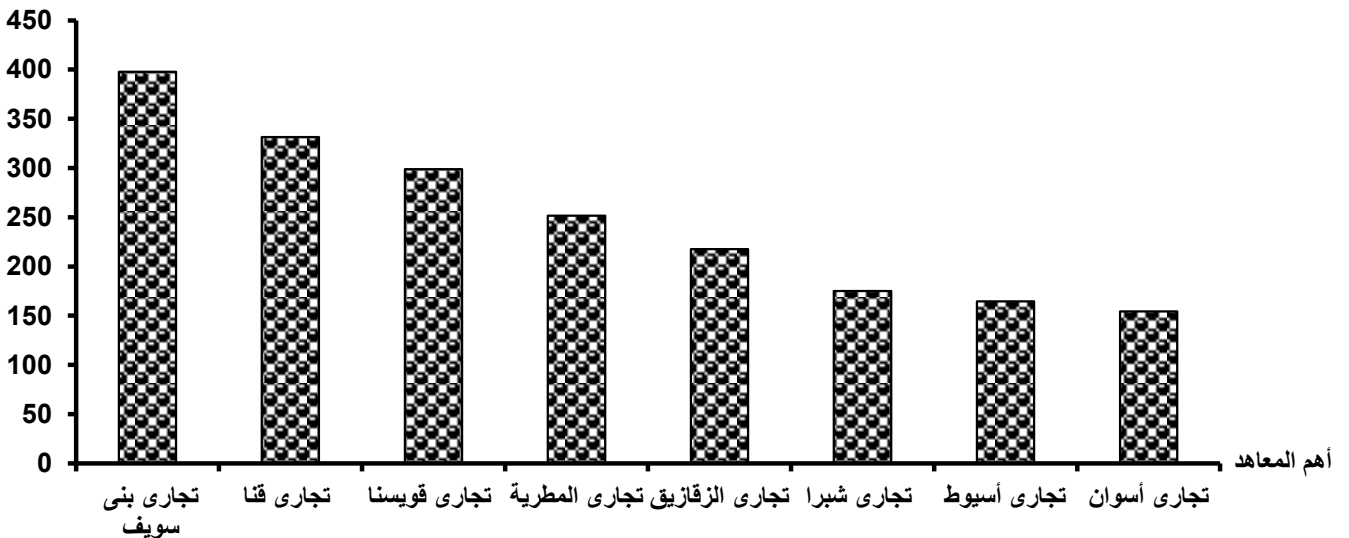
جدول رقم (٧٣)

معدل الطلاب لكل عضو هيئة تدريس (أصلي - منتدب) بالمعاهد فوق المتوسطة (التجارية) الحكومية

للعام الدراسي ٢٠٠٨/٢٠٠٩

| م | المعهد | أعضاء هيئة التدريس | | | معدل الطلاب / عضو هيئة تدريس |
|----|-------------------------------------|--------------------|-----------|------------|------------------------------|
| | | أصلي | منتدب | الجملة | |
| ١ | المعهد الفني التجاري بالمطرية | ٢٣ | ٢ | ٢٥ | ٢٥١ |
| ٢ | المعهد الفني التجاري بالروضة | ٢٠ | ٤ | ٢٤ | ٨٨ |
| ٣ | المعهد الفني التجاري بشبرا | ٢٤ | ١ | ٢٥ | ١٧٥ |
| ٤ | المعهد الفني التجاري ببنها | ١٨ | ٣ | ٢١ | ٨٧ |
| ٥ | المعهد الفني التجاري بقويسنا | ١٢ | ٢ | ١٤ | ٢٩٩ |
| ٦ | المعهد الفني التجاري بالزقازيق | ٢٠ | — | ٢٠ | ٢١٧ |
| ٧ | المعهد الفني التجاري بطنطا | ٣٢ | — | ٣٢ | ١٢٨ |
| ٨ | المعهد الفني التجاري بالمحلة الكبرى | ١٥ | ٩ | ٢٤ | ١٣٣ |
| ٩ | المعهد الفني التجاري بالمنصورة | ٢٢ | ٩ | ٣١ | ١١٣ |
| ١٠ | المعهد الفني التجاري ببور سعيد | ١٩ | ٨ | ٢٧ | ٧٤ |
| ١١ | المعهد الفني التجاري بالعريش | ٦ | — | ٦ | ٥٦ |
| ١٢ | المعهد الفني التجاري بدمياط | ١٧ | — | ١٧ | ٩٠ |
| ١٣ | المعهد الفني التجاري بالإسكندرية | ١٧ | ٤ | ٢١ | ٨١ |
| ١٤ | المعهد الفني التجاري بدمنهور | ١٠ | ٦ | ١٦ | ١٤٧ |
| ١٥ | المعهد الفني التجاري ببني سويف | ١٥ | — | ١٥ | ٣٩٨ |
| ١٦ | المعهد الفني التجاري بأسيوط | ١١ | ٩ | ٢٠ | ١٦٤ |
| ١٧ | المعهد الفني التجاري بسوهاج | ٢٢ | — | ٢٢ | ١٢٨ |
| ١٨ | المعهد الفني التجاري بقنا | ٧ | ٥ | ١٢ | ٣٣١ |
| ١٩ | المعهد الفني التجاري بأسوان | ٦ | ٤ | ١٠ | ١٥٤ |
| | الإجمالي | ٣١٦ | ٦٦ | ٣٨٢ | ١٥٦ |

طالب/ عضو
هيئة تدريس



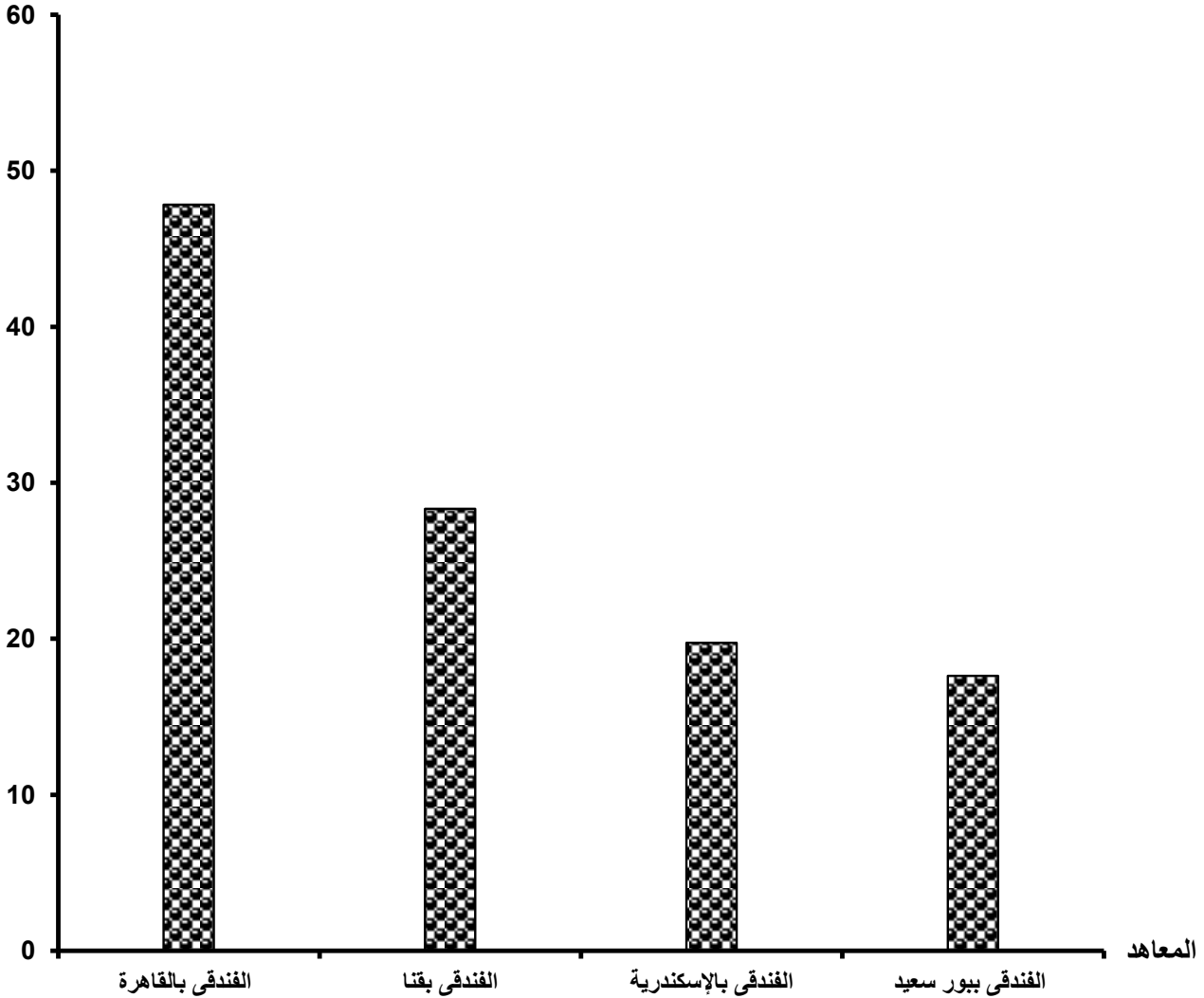
جدول رقم (٧٤)

معدل الطلاب لكل عضو هيئة تدريس (أصلى - منتدب) بالمعاهد فوق المتوسطة (الفندقية) الحكومية

للعام الدراسى ٢٠٠٩/٢٠٠٨

| معدل الطلاب/عضو هيئة تدريس | الطلاب المقيدون | أعضاء هيئة التدريس | | | البيان | المعهد | ٩ |
|----------------------------|-----------------|--------------------|-------|------|----------------------------|--------|---|
| | | الجملة | منتدب | أصلى | | | |
| ٤٨ | ١٥٧٨ | ٢٣ | ١٠ | ٢٣ | المعهد الفندقى بالقاهرة | ١ | |
| ١٨ | ٣٧٠ | ٢١ | ١٠ | ١١ | المعهد الفندقى ببور سعيد | ٢ | |
| ٢٠ | ٣٩٥ | ٢٠ | — | ٢٠ | المعهد الفندقى بالإسكندرية | ٣ | |
| ٢٨ | ٥٩٥ | ٢١ | ١٣ | ٨ | المعهد الفندقى بقنا | ٤ | |
| ٣١ | ٢٩٣٨ | ٩٥ | ٣٣ | ٦٢ | الإجمالى | | |

طالب/ عضو
هيئة تدريس



جدول رقم (٧٥)

معدل الطلاب لكل عضو هيئة تدريس (أصلي - منتدب) بمعهد الخدمة الإجتماعية فوق المتوسط الحكومي بقنا

للعام الدراسي ٢٠٠٨/٢٠٠٩

| معدل الطلاب /عضو هيئة تدريس | الطلاب المقيدون | أعضاء هيئة التدريس | | | البيان المعهد |
|-----------------------------|-----------------|--------------------|-------|------|-----------------------------|
| | | الجملة | منتدب | أصلي | |
| ٩٠ | ١٠٨٠ | ١٢ | ٤ | ٨ | معهد الخدمة الإجتماعية بقنا |

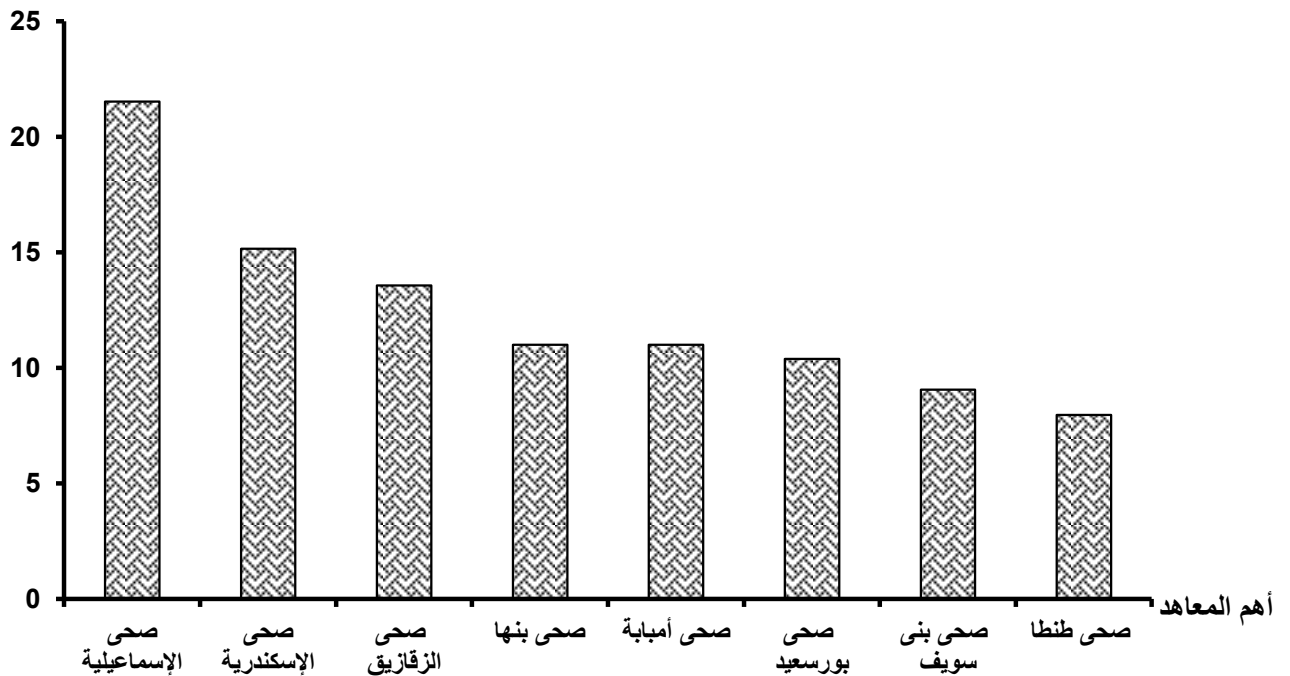
جدول رقم (٧٦)

معدل الطلاب لكل عضو هيئة تدريس (أصلى - منتدب) بالمعاهد فوق المتوسطة (الصحية) الحكومية

للعام الدراسى ٢٠٠٨/٢٠٠٩

| م | المعهد | أعضاء هيئة التدريس | | | معدل الطلاب / عضو هيئة تدريس |
|----|---------------------------------|--------------------|-------------|-------------|------------------------------|
| | | أصلى | منتدب | الجملة | |
| ١ | المعهد الفنى الصحى بالإسكندرية | ٢٩ | ٧٩ | ١٠٨ | ١٥ |
| ٢ | المعهد الفنى الصحى بطنطا | ٢٥ | ٩٥ | ١٢٠ | ٨ |
| ٣ | المعهد الفنى الصحى بينها | ١٢ | ٩١ | ١٠٣ | ١١ |
| ٤ | المعهد الفنى الصحى بالمنصورة | ٨ | ٧٩ | ٨٧ | ٨ |
| ٥ | المعهد الفنى الصحى بالزقازيق | ١٣ | ٧١ | ٨٤ | ١٤ |
| ٦ | المعهد الفنى الصحى ببور سعيد | ١٢ | ٥٠ | ٦٢ | ١٠ |
| ٧ | المعهد الفنى الصحى بالإسماعيلية | ٢ | ٤٠ | ٤٢ | ٢٢ |
| ٨ | المعهد الفنى الصحى بإمبابة | ٥ | ١٩٤ | ١٩٩ | ١١ |
| ٩ | المعهد الفنى الصحى ببنى سويف | ٣ | ١٣٧ | ١٤٠ | ٩ |
| ١٠ | المعهد الفنى الصحى بأسىوط | ١٢ | ١٢١ | ١٣٣ | ٥ |
| ١١ | المعهد الفنى الصحى بسوهاج | ١٤ | ٨٨ | ١٠٢ | ٧ |
| ١٢ | المعهد الفنى الصحى بأسوان | ٢ | ٦٧ | ٦٩ | ٦ |
| | الإجمالى | ١٣٧ | ١١١٢ | ١٢٤٩ | ١٠ |

طالب/ عضو
هيئة تدريس



جدول رقم (٧٧)

معدل الطلاب لكل عضو هيئة تدريس (أصلي - منتدب) بمعهد الصناعات المتطورة فوق المتوسط الحكومي

للعام الدراسي ٢٠٠٨/٢٠٠٩

| معدل الطلاب /عضو هيئة تدريس | الطلاب المقيدون | أعضاء هيئة التدريس | | | البيان |
|-----------------------------|-----------------|--------------------|-------|------|--------------------------------|
| | | الجملة | منتدب | أصلي | |
| ٣ | ٥٢٢ | ١٩٠ | ٢٠ | ١٧٠ | المعهد الفني للصناعات المتطورة |

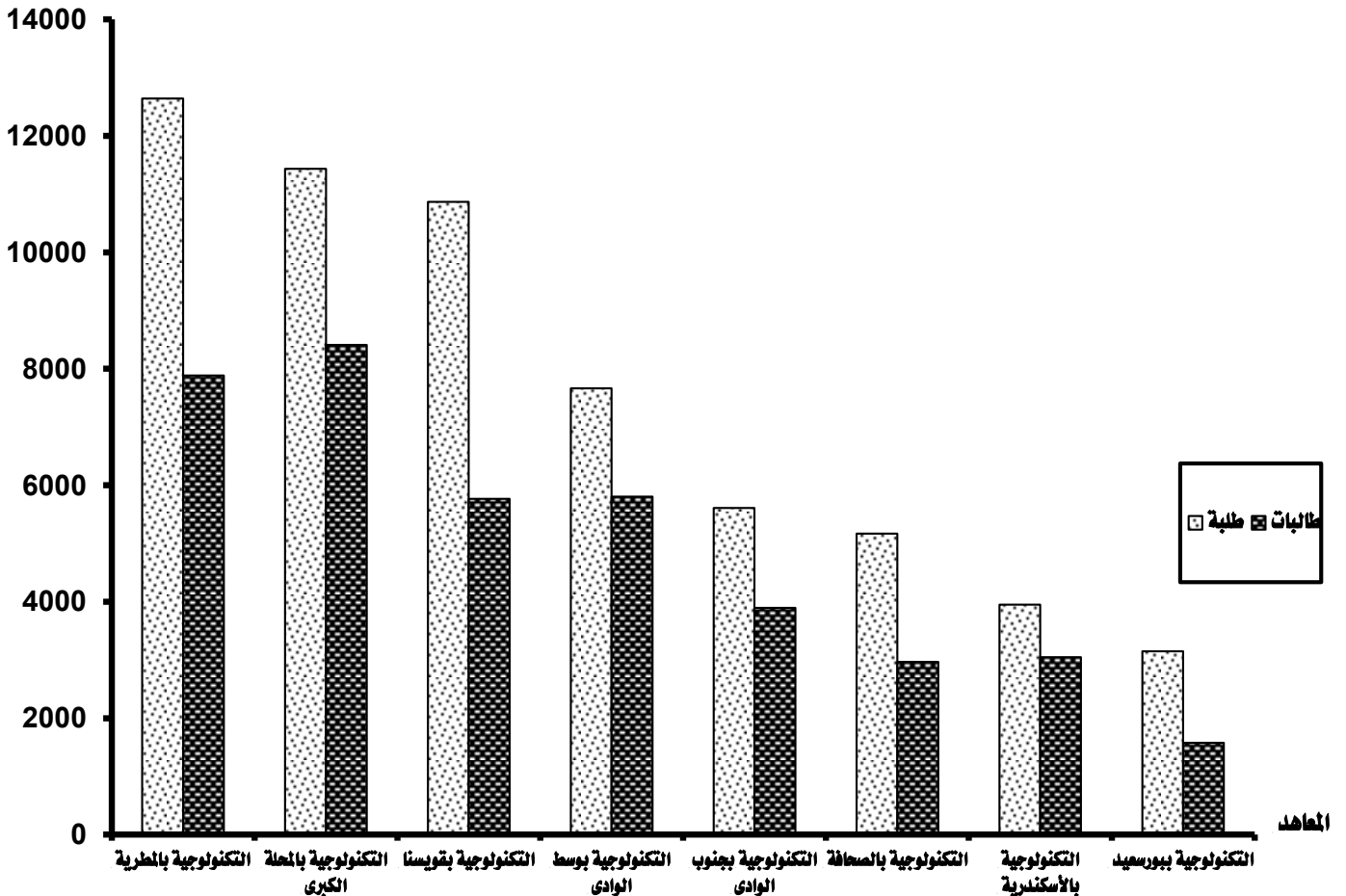
جدول رقم (٧٨)

إجمالي الطلاب المقيدون بالكليات التكنولوجية (معاهد فوق متوسطة حكومية) وفقاً للنوع

للعام الدراسي ٢٠٠٨/٢٠٠٩

| م | المعهد | البيان | | طلبة | | طالبات | | الإجمالي | |
|---|-----------------------------------|--------|-------|-------|-------|--------|-------|----------|---|
| | | العدد | % | العدد | % | العدد | % | العدد | % |
| ١ | الكلية التكنولوجية بالمطرية | ١٢٦٤٢ | ٢٠,٩٠ | ٧٨٨٦ | ٢٠,٠٤ | ٢٠٥٢٨ | ٢٠,٥٦ | | |
| ٢ | الكلية التكنولوجية بالصنعاة | ٥١٦٨ | ٨,٥٥ | ٢٩٦٨ | ٧,٥٤ | ٨١٣٦ | ٨,١٥ | | |
| ٣ | الكلية التكنولوجية بقويسنا | ١٠٨٦٦ | ١٧,٩٧ | ٥٧٦٦ | ١٤,٦٥ | ١٦٦٣٢ | ١٦,٦٦ | | |
| ٤ | الكلية التكنولوجية بالمحلة الكبرى | ١١٤٣٣ | ١٨,٩٠ | ٨٤١٠ | ٢١,٣٧ | ١٩٨٤٣ | ١٩,٨٨ | | |
| ٥ | الكلية التكنولوجية بالأسكندرية | ٣٩٤٨ | ٦,٥٣ | ٣٠٤٧ | ٧,٧٤ | ٦٩٩٥ | ٧,٠١ | | |
| ٦ | الكلية التكنولوجية ببورسعيد | ٣١٤٩ | ٥,٢١ | ١٥٧٦ | ٤,٠١ | ٤٧٢٥ | ٤,٧٣ | | |
| ٧ | الكلية التكنولوجية بوسط الوادي | ٧٦٦٤ | ١٢,٦٧ | ٥٨٠٣ | ١٤,٧٥ | ١٣٤٦٧ | ١٣,٤٩ | | |
| ٨ | الكلية التكنولوجية بجنوب الوادي | ٥٦٠٨ | ٩,٢٧ | ٣٨٩٤ | ٩,٩٠ | ٩٥٠٢ | ٩,٥٢ | | |
| | الإجمالي | ٦٠٤٧٨ | ١٠٠ | ٣٩٣٥٠ | ١٠٠ | ٩٩٨٢٨ | ١٠٠ | | |

أعداد الطلاب



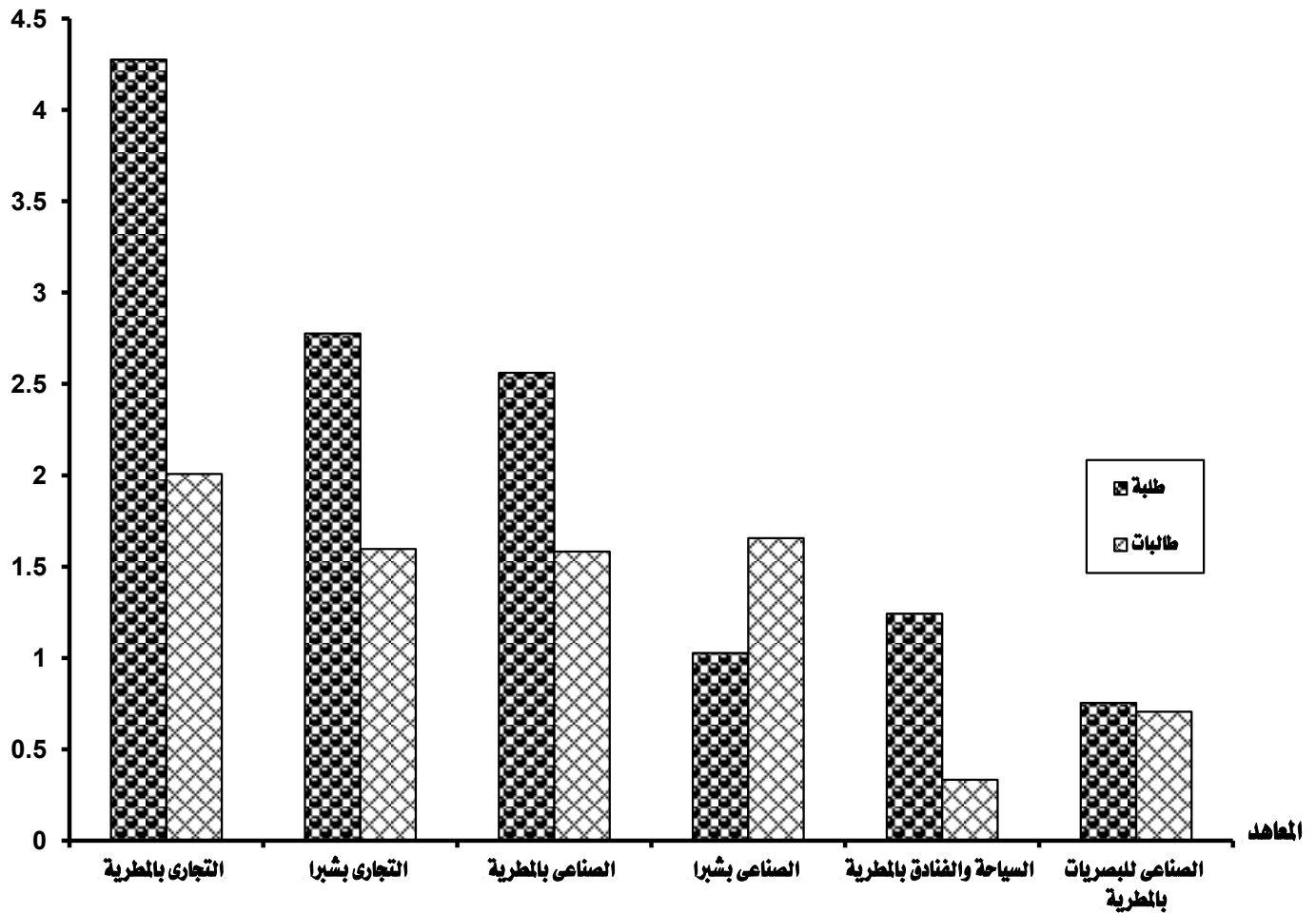
جدول رقم (٧٩)

الطلاب المقيدون بالكلية التكنولوجية بالمطرية (معاهد فوق متوسطة حكومية) وفقاً للنوع والمعهد

للعام الدراسي ٢٠٠٩/٢٠٠٨

| م | البيان | طلبة | | طالبات | | الإجمالي | |
|---|--|-------|-------|--------|-------|----------|-------|
| | | العدد | % | العدد | % | العدد | % |
| ١ | المعهد الفنى الصناعى بالمطرية | ٢٥٦٢ | ٢٠,٢٧ | ١٥٨٣ | ٢٠,٠٧ | ٤١٤٥ | ٢٠,١٩ |
| ٢ | المعهد الفنى التجارى بالمطرية | ٤٢٧٦ | ٣٣,٨٢ | ٢٠٠٨ | ٢٥,٤٦ | ٦٢٨٤ | ٣٠,٦١ |
| ٣ | المعهد الفنى للسياحة والفنادق بالمطرية | ١٢٤٤ | ٩,٨٤ | ٣٣٤ | ٤,٢٤ | ١٥٧٨ | ٧,٦٩ |
| ٤ | المعهد الفنى الصناعى للبصريات بالمطرية | ٧٥٥ | ٥,٩٧ | ٧٠٧ | ٨,٩٧ | ١٤٦٢ | ٧,١٢ |
| ٥ | المعهد الفنى التجارى بشبرا | ٢٧٧٧ | ٢١,٩٧ | ١٥٩٧ | ٢٠,٢٥ | ٤٣٧٤ | ٢١,٣١ |
| ٦ | المعهد الفنى الصناعى بشبرا | ١٠٢٨ | ٨,١٣ | ١٦٥٧ | ٢١,٠١ | ٢٦٨٥ | ١٣,٠٨ |
| | الإجمالي | ١٢٦٤٢ | ١٠٠ | ٧٨٨٦ | ١٠٠ | ٢٠٥٢٨ | ١٠٠ |

أعداد الطلاب
(بالأنف)

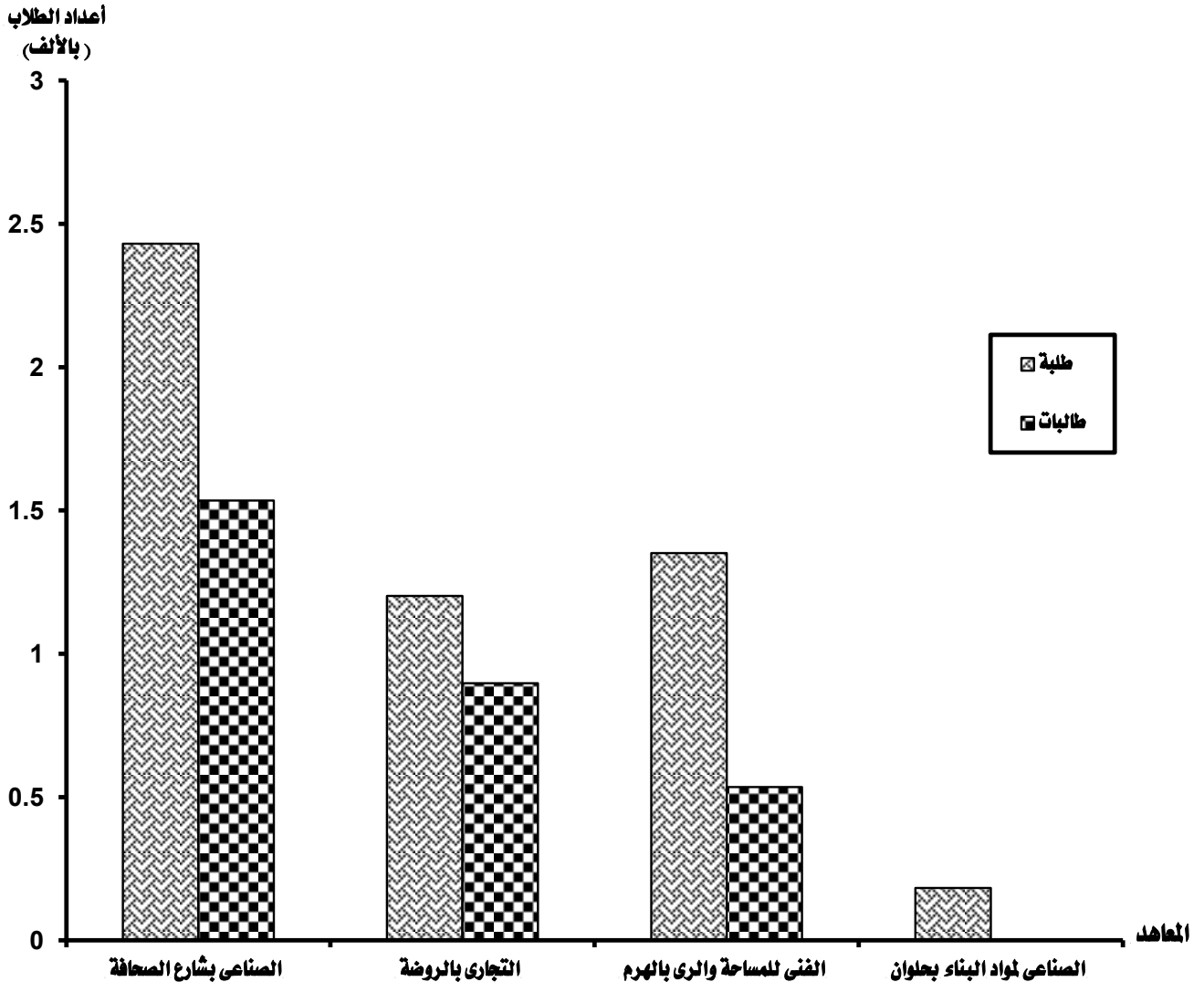


جدول رقم (٨٠)

الطلاب المقيدون بالكلية التكنولوجية بالصحافة (معاهد فوق متوسطة حكومية) وفقاً للنوع والمعهد

للعام الدراسي ٢٠٠٩/٢٠٠٨

| م | المعهد | طلبة | | طالبات | | الإجمالي | |
|---|--|-------|-------|--------|-------|----------|-------|
| | | العدد | % | العدد | % | العدد | % |
| ١ | المعهد الفني الصناعي بشارع الصحافة | ٢٤٢١ | ٤٧,٠٤ | ١٥٣٥ | ٥١,٧٢ | ٣٩٦٦ | ٤٨,٧٥ |
| ٢ | المعهد الفني الصناعي لمواد البناء بجلوان | ١٨٣ | ٣,٥٤ | — | — | ١٨٣ | ٢,٢٥ |
| ٣ | المعهد الفني التجاري بالروضة | ١٢٠٢ | ٢٣,٢٦ | ٨٩٨ | ٢٠,٢٦ | ٢١٠٠ | ٢٥,٨١ |
| ٤ | المعهد الفني للمساحة والرى بالهرم | ١٣٥٢ | ٢٦,١٦ | ٥٣٥ | ١٨,٠٢ | ١٨٨٧ | ٢٣,١٩ |
| | الإجمالي | ٥١٦٨ | ١٠٠ | ٢٩٦٨ | ١٠٠ | ٨١٣٦ | ١٠٠ |



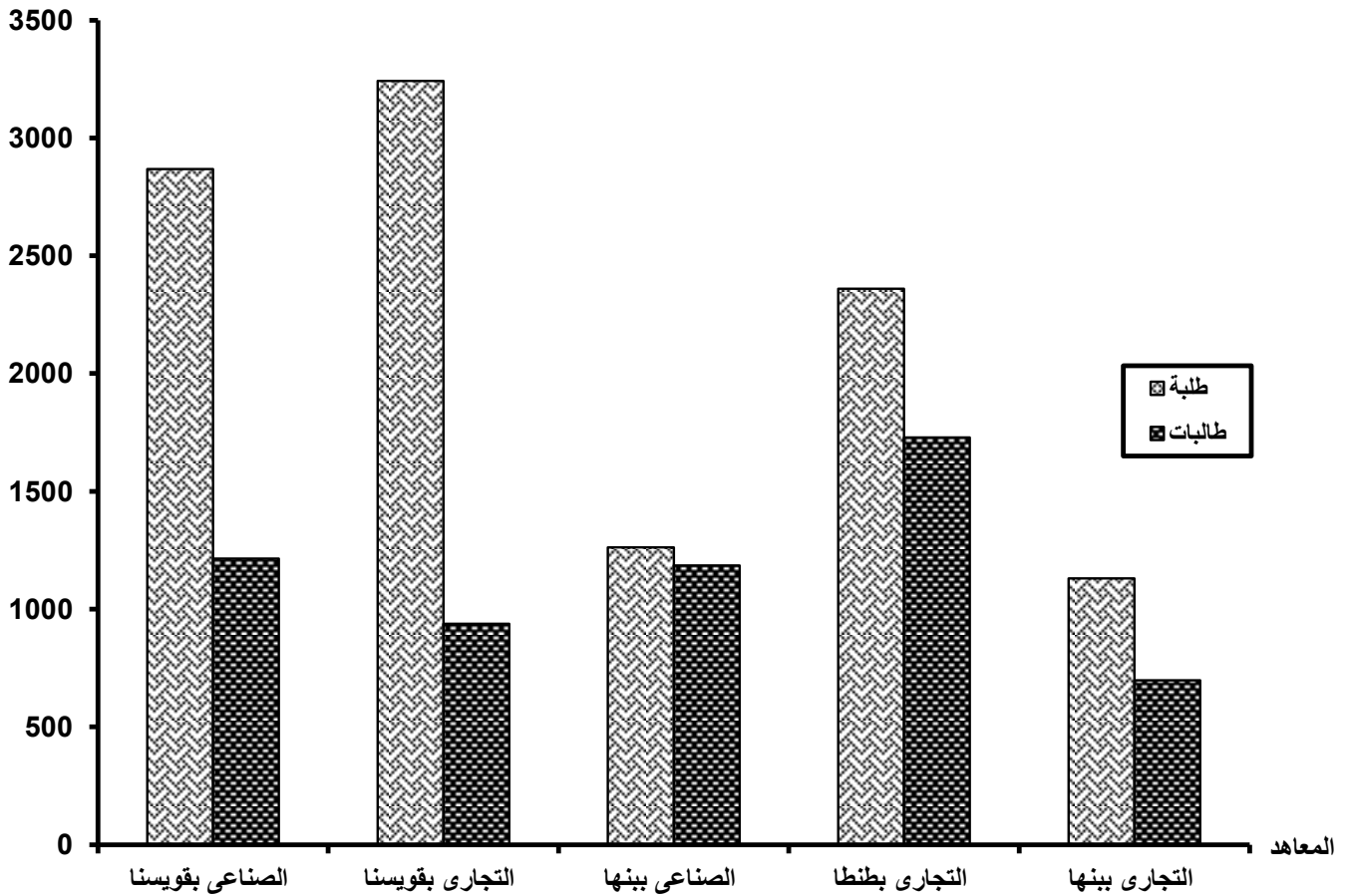
جدول رقم (٨١)

الطلاب المقيدون بالكلية التكنولوجية بقويسنا (معاهد فوق متوسطة حكومية) وفقاً للنوع والمعهد

للعام الدراسي ٢٠٠٩/٢٠٠٨

| المعهد | البيان | طلبة | | طالبات | | الإجمالي | |
|--------|------------------------------|-------|-------|--------|-------|----------|-------|
| | | العدد | % | العدد | % | العدد | % |
| ١ | المعهد الفنى الصناعى بقويسنا | ٢٨٦٩ | ٢٦,٤٠ | ١٢١٥ | ٢١,٠٧ | ٤٠٨٤ | ٢٤,٥٦ |
| ٢ | المعهد الفنى التجارى بقويسنا | ٣٢٤٣ | ٢٩,٨٥ | ٩٣٨ | ١٦,٢٧ | ٤١٨١ | ٢٥,١٤ |
| ٣ | المعهد الفنى الصناعى ببناها | ١٢٦٣ | ١١,٦٢ | ١١٨٦ | ٢٠,٥٧ | ٢٤٤٩ | ١٤,٧٢ |
| ٤ | المعهد الفنى التجارى بطنطا | ٢٣٦٠ | ٢١,٧٢ | ١٧٢٩ | ٢٩,٩٩ | ٤٠٨٩ | ٢٤,٥٩ |
| ٥ | المعهد الفنى التجارى ببناها | ١١٣١ | ١٠,٤١ | ٦٩٨ | ١٢,١١ | ١٨٢٩ | ١١,٠٠ |
| | الإجمالي | ١٠٨٦٦ | ١٠٠ | ٥٧٦٦ | ١٠٠ | ١٦٦٣٢ | ١٠٠ |

أعداد الطلاب

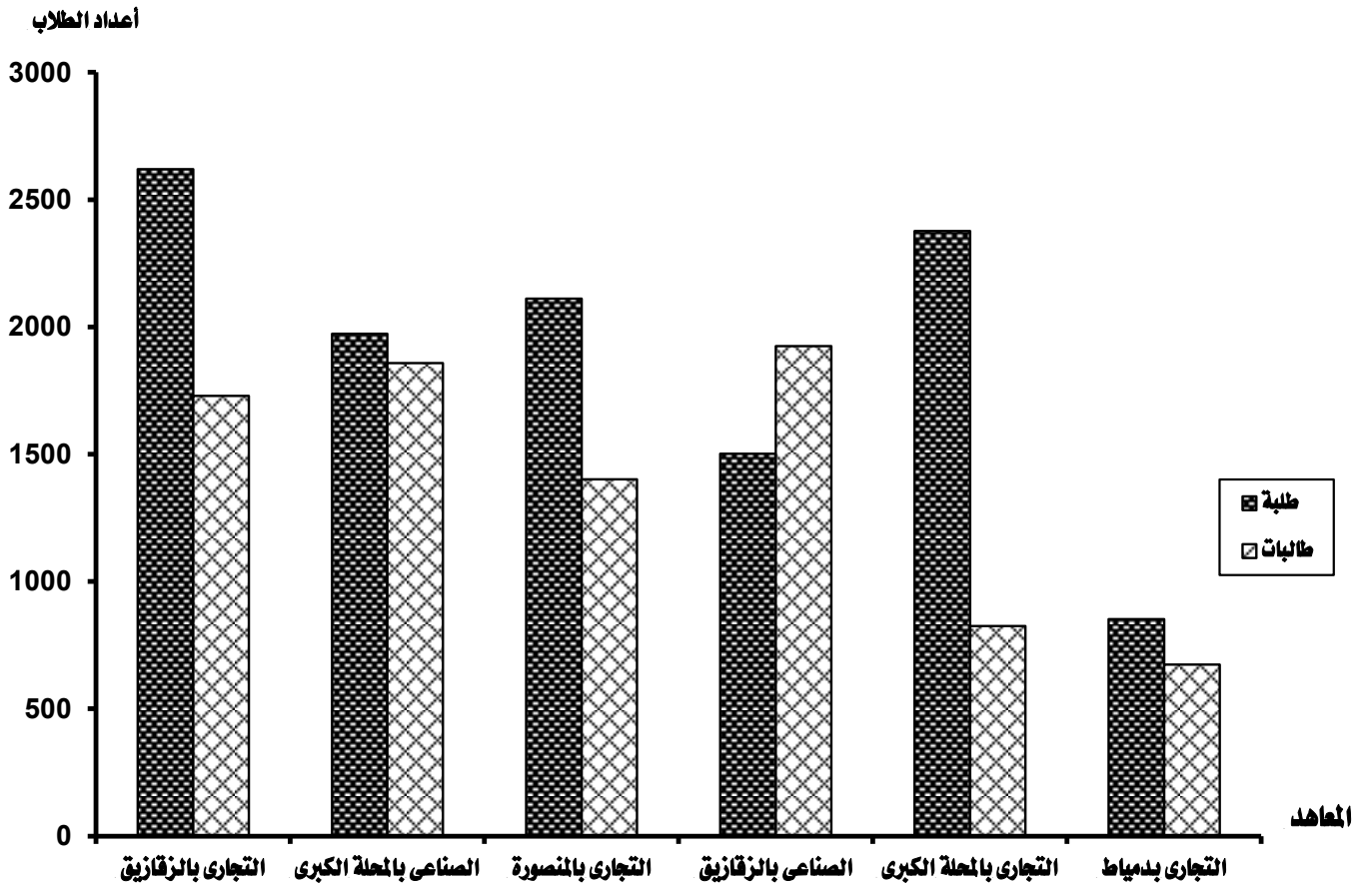


جدول رقم (٨٢)

الطلاب المتيدون بالكلية التكنولوجية بالمحلة الكبرى (معاهد فوق متوسطة حكومية) وفقاً للنوع والمعهد

للعام الدراسي ٢٠٠٩/٢٠٠٨

| المعهد | البيان | | طلبة | | طالبات | | الإجمالي | |
|----------|-------------------------------------|-------|-------|------|--------|-------|----------|---|
| | العدد | % | العدد | % | العدد | % | العدد | % |
| ١ | المعهد الفنى الصناعى بالمحلة الكبرى | ١٩٧٣ | ١٧,٢٦ | ١٨٥٨ | ٢٢,٠٩ | ٢٨٣١ | ١٩,٣١ | |
| ٢ | المعهد الفنى التجارى بالمحلة الكبرى | ٢٣٧٦ | ٢٠,٧٨ | ٨٢٥ | ٩,٨١ | ٣٢٠١ | ١٦,١٣ | |
| ٣ | المعهد الفنى التجارى بالمنصورة | ٢١١١ | ١٨,٤٦ | ١٤٠١ | ١٦,٦٦ | ٣٥١٢ | ١٧,٧٠ | |
| ٤ | المعهد الفنى التجارى بدمياط | ٨٥٢ | ٧,٤٥ | ٦٧٣ | ٨,٠٠ | ١٥٢٥ | ٧,٦٩ | |
| ٥ | المعهد الفنى الصناعى بالزقازيق | ١٥٠٢ | ١٣,١٤ | ١٩٢٤ | ٢٢,٨٨ | ٣٤٢٦ | ١٧,٢٧ | |
| ٦ | المعهد الفنى التجارى بالزقازيق | ٢٦١٩ | ٢٢,٩١ | ١٧٢٩ | ٢٠,٥٦ | ٤٣٤٨ | ٢١,٩١ | |
| الإجمالي | | ١١٤٣٣ | ١٠٠ | ٨٤١٠ | ١٠٠ | ١٩٨٤٣ | ١٠٠ | |



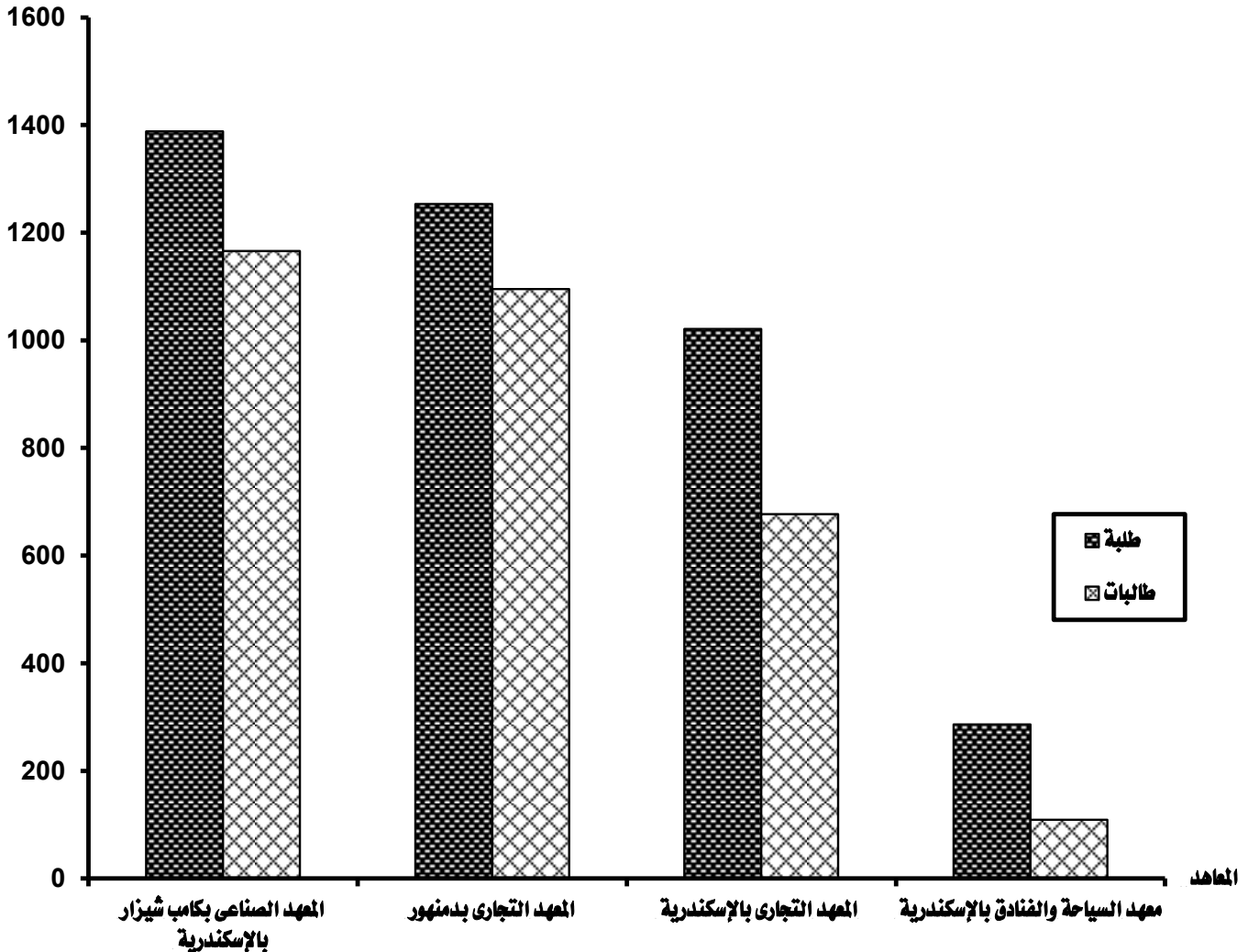
جدول رقم (٨٣)

الطلاب المقيدون بالكلية التكنولوجية بالإسكندرية (معاهد فوق متوسطة حكومية) وفقاً لنوع المعهد

للعام الدراسي ٢٠٠٩/٢٠٠٨

| م | المعهد | طلبة | | طالبات | | الإجمالي | |
|---|--|-------|-------|--------|-------|----------|-------|
| | | العدد | % | العدد | % | العدد | % |
| ١ | المعهد الصناعي بكامب شيزار بالإسكندرية | ١٣٨٨ | ٣٥,١٦ | ١١٦٦ | ٢٨,٢٧ | ٢٥٥٤ | ٣٦,٥١ |
| ٢ | المعهد التجاري بالإسكندرية | ١٠٢١ | ٢٥,٨٦ | ٦٧٧ | ٢٢,٢٢ | ١٦٩٨ | ٢٤,٢٧ |
| ٣ | المعهد التجاري بدمنهور | ١٢٥٣ | ٣١,٧٤ | ١٠٩٥ | ٣٥,٩٤ | ٢٣٤٨ | ٣٣,٥٧ |
| ٤ | معهد السياحة والفنادق بالإسكندرية | ٢٨٦ | ٧,٢٤ | ١٠٩ | ٣,٥٨ | ٣٩٥ | ٥,٦٥ |
| | الإجمالي | ٣٩٤٨ | ١٠٠ | ٣٠٤٧ | ١٠٠ | ٦٩٩٥ | ١٠٠ |

أعداد الطلاب

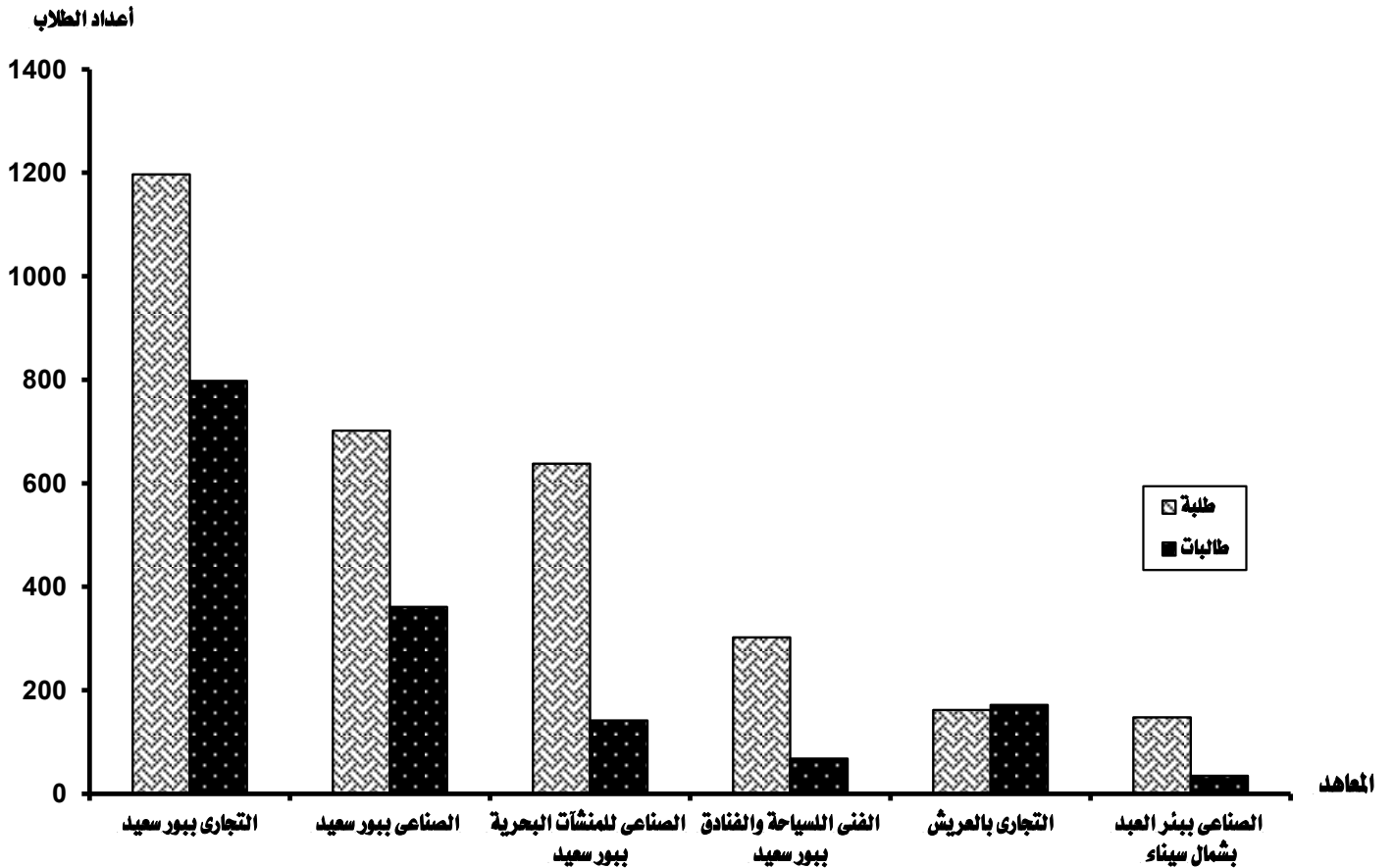


جدول رقم (٨٤)

الطلاب المقيدون بالكلية التكنولوجية ببور سعيد (معاهد فوق متوسطة حكومية) وفقاً لنوع المعهد

للعام الدراسي ٢٠٠٨/٢٠٠٩

| م | الإجمالي | | طالبات | | طلبة | | البيان | المعهد |
|---|----------|-------|--------|-------|-------|-------|--|--------|
| | العدد | % | العدد | % | العدد | % | | |
| ١ | ١٠٦٣ | ٢٢,٥٠ | ٣٦١ | ٢٢,٩١ | ٧٠٢ | ٢٢,٢٩ | المعهد الفني الصناعي ببور سعيد | |
| ٢ | ٧٨٠ | ١٦,٥١ | ١٤٢ | ٩,٠١ | ٦٣٨ | ٢٠,٢٦ | المعهد الفني الصناعي للمنشآت البحرية ببور سعيد | |
| ٣ | ١٨٣ | ٣,٨٧ | ٣٥ | ٢,٢٢ | ١٤٨ | ٤,٧٠ | المعهد الفني الصناعي بئر العبد بشمال سيناء | |
| ٤ | ١٩٩٥ | ٤٢,٢٢ | ٧٩٨ | ٥٠,٦٣ | ١١٩٧ | ٣٨,٠١ | المعهد الفني التجاري ببور سعيد | |
| ٥ | ٣٧٠ | ٧,٨٣ | ٦٨ | ٤,٣١ | ٣٠٢ | ٩,٥٩ | المعهد الفني للسياحة والفنادق ببور سعيد | |
| ٦ | ٣٣٤ | ٧,٠٧ | ١٧٢ | ١٠,٩١ | ١٦٢ | ٥,١٤ | المعهد الفني التجاري بالعريش | |
| | ٤٧٢٥ | ١٠٠ | ١٥٧٦ | ١٠٠ | ٣١٤٩ | ١٠٠ | الإجمالي | |



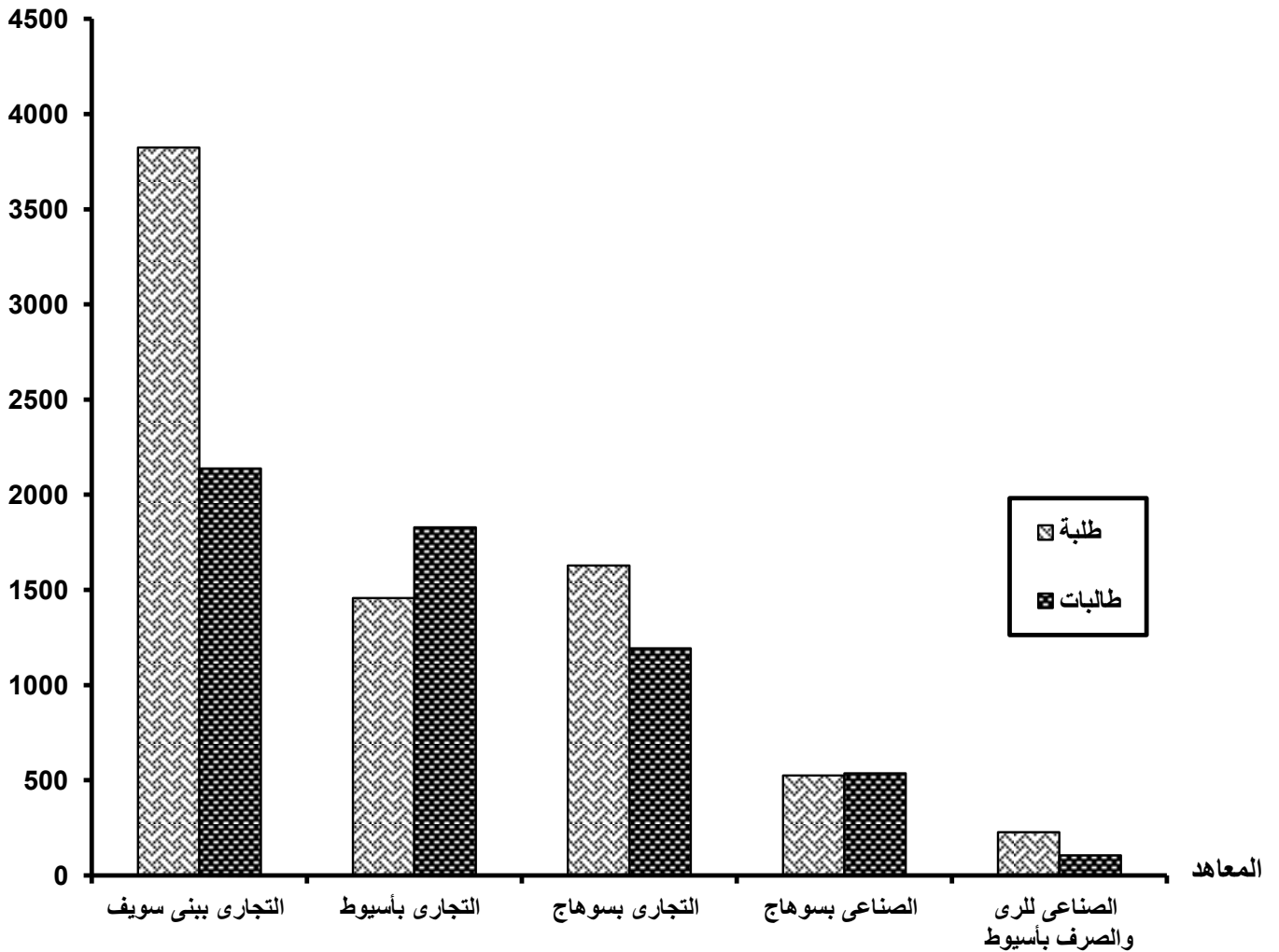
جدول رقم (٨٥)

الطلاب المقيدون بالكلية التكنولوجية بوسط الوادي (معاهد فوق متوسطة حكومية) وفقاً للنوع والمعهد

للعام الدراسي ٢٠٠٨/٢٠٠٩

| المعهد | البيان | طلبة | | طالبات | | الإجمالي | |
|--------|---|-------|-------|--------|-------|----------|-------|
| | | العدد | % | العدد | % | العدد | % |
| ١ | المعهد الفني الصناعي للرى والصرف بأسيوط | ٢٢٧ | ٢,٩٦ | ١٠٦ | ١,٨٣ | ٣٣٣ | ٢,٤٧ |
| ٢ | المعهد الفني التجارى ببني سويف | ٣٨٢٥ | ٤٩,٩١ | ٢١٣٩ | ٣٦,٨٦ | ٥٩٦٤ | ٤٤,٢٩ |
| ٣ | المعهد الفني الصناعي بسوهاج | ٥٢٦ | ٦,٨٦ | ٥٣٦ | ٩,٢٤ | ١٠٦٢ | ٧,٨٩ |
| ٤ | المعهد الفني التجارى بسوهاج | ١٦٢٩ | ٢١,٢٦ | ١١٩٣ | ٢٠,٥٦ | ٢٨٢٢ | ٢٠,٩٥ |
| ٥ | المعهد الفني التجارى بأسيوط | ١٤٥٧ | ١٩,٠١ | ١٨٢٩ | ٢١,٥٢ | ٣٢٨٦ | ٢٤,٤٠ |
| | الإجمالي | ٧٦٦٤ | ١٠٠ | ٥٨٠٣ | ١٠٠ | ١٣٤٦٧ | ١٠٠ |

أعداد طلاب



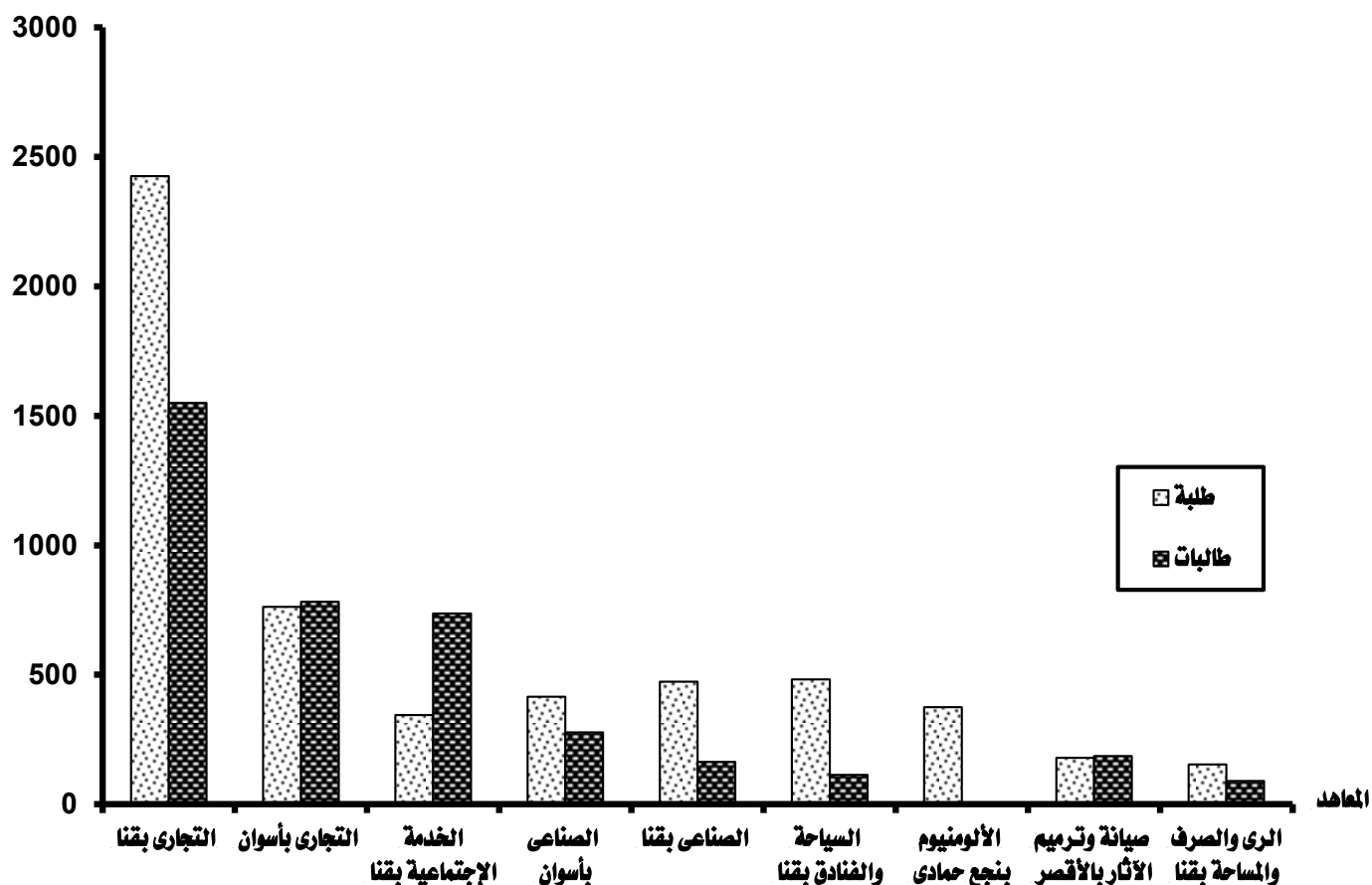
جدول رقم (٨٦)

الطلاب المقيدون بالكلية التكنولوجية بجنوب الوادي (معاهد فوق متوسطة حكومية) وفقاً لنوع والمعهد

للعام الدراسي ٢٠٠٨/٢٠٠٩

| م | المعهد | طلبة | | طالبات | | الإجمالي | |
|---|---|-------|-------|--------|-------|----------|-------|
| | | العدد | % | العدد | % | العدد | % |
| ١ | المعهد الفنى الصناعى للألومنيوم بنجع حمادى | ٢٧٥ | ٦,٦٩ | — | — | ٢٧٥ | ٣,٩٥ |
| ٢ | المعهد الفنى الصناعى للرى والصرف والمساحة بقنا | ١٥٣ | ٢,٧٣ | ٨٩ | ٢,٢٩ | ٢٤٢ | ٢,٥٥ |
| ٣ | المعهد الفنى الصناعى بقنا | ٤٧٣ | ٨,٤٣ | ١٦٣ | ٤,١٩ | ٦٣٦ | ٦,٦٩ |
| ٤ | المعهد الفنى التجارى بقنا | ٢٤٢٥ | ٤٣,٢٤ | ١٥٤٩ | ٣٩,٧٨ | ٣٩٧٤ | ٤١,٨٢ |
| ٥ | المعهد الفنى للسياحة والفنادق بقنا | ٤٨٢ | ٨,٥٩ | ١١٣ | ٢,٩٠ | ٥٩٥ | ٦,٢٦ |
| ٦ | المعهد الفنى الصناعى لصيانة وترميم الآثار بالأقصر | ١٧٩ | ٣,١٩ | ١٨٦ | ٤,٧٨ | ٣٦٥ | ٣,٨٤ |
| ٧ | المعهد الفنى الصناعى بأسوان | ٤١٥ | ٧,٤٠ | ٢٧٧ | ٧,١١ | ٦٩٢ | ٧,٢٨ |
| ٨ | المعهد الفنى التجارى بأسوان | ٧٦٢ | ١٣,٥٩ | ٧٨١ | ٢٠,٠٦ | ١٥٤٣ | ١٦,٢٤ |
| ٩ | المعهد المتوسط للخدمة الإجتماعية بقنا | ٣٤٤ | ٦,١٣ | ٧٣٦ | ١٨,٩٠ | ١٠٨٠ | ١١,٣٧ |
| | الإجمالي | ٥٦٠٨ | ١٠٠ | ٣٨٩٤ | ١٠٠ | ٩٥٠٢ | ١٠٠ |

أعداد الطلاب



جدول رقم (٨٧)

معدل الطلاب لكل عضو هيئة تدريس (أصلى - منتدب) بالكلية التكنولوجية (معاهد فوق متوسطة حكومية)

للعام الدراسي ٢٠٠٨/٢٠٠٩

| م | البيان | أعضاء هيئة التدريس | | | معدل الطلاب/عضو هيئة تدريس |
|---|---|--------------------|------------|------------|----------------------------|
| | | أصلى | منتدب | الجملة | |
| أولاً : الكلية التكنولوجية بالمطرية | | | | | |
| ١ | المعهد الفنى الصناعى بالمطرية | ١٣١ | ١ | ١٣٢ | ٤١٤٥ |
| ٢ | المعهد الفنى التجارى بالمطرية | ٢٣ | ٢ | ٢٥ | ٦٢٨٤ |
| ٣ | المعهد الفنى للسياحة والفنادق بالمطرية | ٢٣ | ١٠ | ٣٣ | ١٥٧٨ |
| ٤ | المعهد الفنى الصناعى للبصريات بالمطرية | ٣٢ | ١٦ | ٤٨ | ١٤٦٢ |
| ٥ | المعهد الفنى التجارى بشبرا | ٢٤ | ١ | ٢٥ | ٤٣٧٤ |
| ٦ | المعهد الفنى الصناعى بشبرا | ٢٥ | ٢ | ٢٧ | ٢٦٨٥ |
| الإجمالى | | ٢٦٨ | ٣٢ | ٣٠٠ | ٢٠٥٢٨ |
| ثانياً : الكلية التكنولوجية بالصنعاة | | | | | |
| ١ | المعهد الفنى الصناعى بشارع الصنعاة | ٩٧ | ٨ | ١٠٥ | ٣٩٦٦ |
| ٢ | المعهد الفنى الصناعى ل مواد البناء بحلوان | ٢ | ١٥ | ١٧ | ١٨٣ |
| ٣ | المعهد الفنى التجارى بالروضة | ٢٠ | ٤ | ٢٤ | ٢١٠٠ |
| ٤ | المعهد الفنى للمساحة والرى بالهرم | ٧ | ٨٨ | ٩٥ | ١٨٨٧ |
| الإجمالى | | ١٢٦ | ١١٥ | ٢٤١ | ٨١٣٦ |
| ثالثاً : الكلية التكنولوجية بقويسنا | | | | | |
| ١ | المعهد الفنى الصناعى بقويسنا | ٨٥ | ٢٢ | ١٠٧ | ٤٠٨٤ |
| ٢ | المعهد الفنى التجارى بقويسنا | ١٢ | ٢ | ١٤ | ٤١٨١ |
| ٣ | المعهد الفنى الصناعى بينها | ٦٠ | ٣ | ٦٣ | ٢٤٤٩ |
| ٤ | المعهد الفنى التجارى بطنطا | ٣٢ | — | ٣٢ | ٤٠٨٩ |
| ٥ | المعهد الفنى التجارى بينها | ١٨ | ٣ | ٢١ | ١٨٢٩ |
| الإجمالى | | ٢٠٧ | ٣٠ | ٢٣٧ | ١٦٦٣٢ |

تابع جدول رقم (٨٧)

معدل الطلاب لكل عضو هيئة تدريس (أصلى - منتدب) بالكلية التكنولوجية (معاهد فوق متوسطة حكومية)

للعام الدراسى ٢٠٠٨/٢٠٠٩

| معدل الطلاب/عضو هيئة تدريس | الطلاب المقيدون | أعضاء هيئة التدريس | | | البيان | المعهد | ٩ |
|---|-----------------|--------------------|-------|------|---|--------|---|
| | | الجملة | منتدب | أصلى | | | |
| رابعاً : الكلية التكنولوجية بالمحلة الكبرى | | | | | | | |
| ٦٦ | ٣٨٣١ | ٥٨ | — | ٥٨ | المعهد الفنى الصناعى بالمحلة الكبرى | ١ | |
| ١٣٣ | ٣٢٠١ | ٢٤ | ٩ | ١٥ | المعهد الفنى التجارى بالمحلة الكبرى | ٢ | |
| ١١٣ | ٣٥١٢ | ٣١ | ٩ | ٢٢ | المعهد الفنى التجارى بالمنصورة | ٣ | |
| ٩٠ | ١٥٢٥ | ١٧ | — | ١٧ | المعهد الفنى التجارى بدمياط | ٤ | |
| ٣٥ | ٣٤٢٦ | ٩٨ | ٨ | ٩٠ | المعهد الفنى الصناعى بالزقازيق | ٥ | |
| ٢١٧ | ٤٣٤٨ | ٢٠ | — | ٢٠ | المعهد الفنى التجارى بالزقازيق | ٦ | |
| ٨٠ | ١٩٨٤٣ | ٢٤٨ | ٢٦ | ٢٢٢ | الإجمالى | | |
| خامساً : الكلية التكنولوجية بالإسكندرية | | | | | | | |
| ٢٩ | ٢٥٥٤ | ٨٨ | ١١ | ٧٧ | المعهد الفنى الصناعى بكامب شيزار بالإسكندرية | ١ | |
| ٨١ | ١٦٩٨ | ٢١ | ٤ | ١٧ | المعهد الفنى التجارى بالإسكندرية | ٢ | |
| ١٤٧ | ٢٣٤٨ | ١٦ | ٦ | ١٠ | المعهد الفنى التجارى بدمهور | ٣ | |
| ٢٠ | ٣٩٥ | ٢٠ | — | ٢٠ | المعهد الفنى للسياحة والفنادق بالإسكندرية | ٤ | |
| ٤٨ | ٦٩٩٥ | ١٤٥ | ٢١ | ١٢٤ | الإجمالى | | |
| سادساً : الكلية التكنولوجية ببورسعيد | | | | | | | |
| ٢٥ | ١٠٦٣ | ٤٢ | ١٠ | ٣٢ | المعهد الفنى الصناعى ببورسعيد | ١ | |
| ٢٢ | ٧٨٠ | ٣٥ | ٢٥ | ١٠ | المعهد الفنى الصناعى للمنشآت البحرية ببورسعيد | ٢ | |
| ١٣ | ١٨٣ | ١٤ | ٨ | ٦ | المعهد الفنى الصناعى ببئر العبد بشمال سيناء | ٣ | |
| ٧٤ | ١٩٩٥ | ٢٧ | ٨ | ١٩ | المعهد الفنى التجارى ببورسعيد | ٤ | |
| ١٨ | ٣٧٠ | ٢١ | ١٠ | ١١ | المعهد الفنى للسياحة والفنادق ببورسعيد | ٥ | |
| ٥٦ | ٣٣٤ | ٦ | — | ٦ | المعهد الفنى التجارى بالعريش | ٦ | |
| ٣٣ | ٤٧٢٥ | ١٤٥ | ٦١ | ٨٤ | الإجمالى | | |

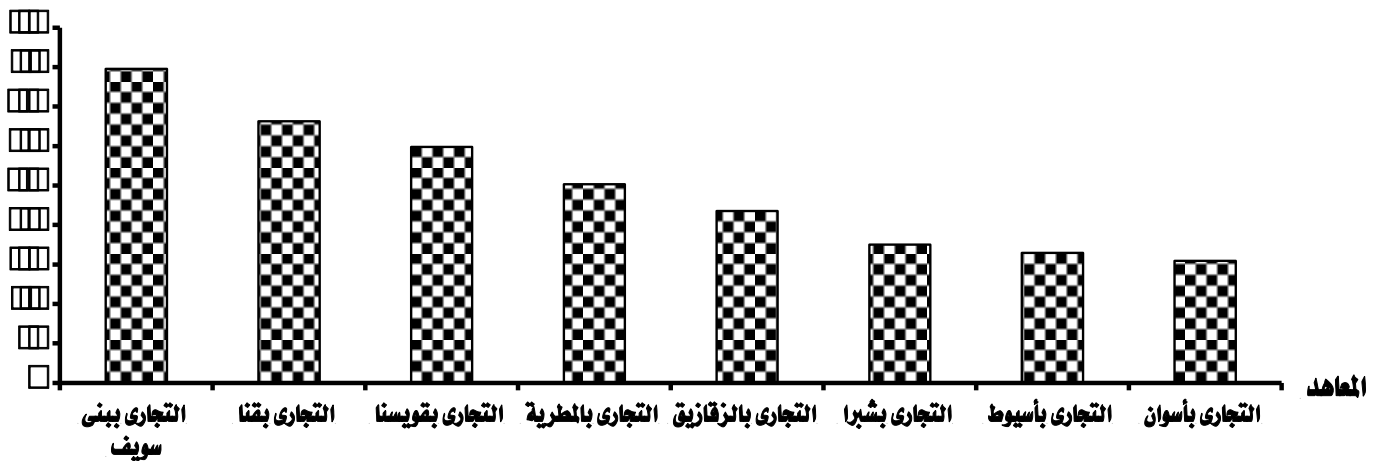
تابع جدول رقم (٨٧)

معدل الطلاب لكل عضو هيئة تدريس (أصلى - منتدب) بالكلية التكنولوجية (معاهد فوق متوسطة حكومية)

للعام الدراسي ٢٠٠٨/٢٠٠٩

| م | المعهد | البيان | أعضاء هيئة التدريس | | | معدل الطلاب/عضو هيئة تدريس |
|--|---|--------|--------------------|-------|--------|----------------------------|
| | | | أصلى | منتدب | الجملة | |
| سابعاً : الكلية التكنولوجية بوسط الوادي | | | | | | |
| ١ | المعهد الفنى الصناعى للرى والصرف بأسيوط | ٩ | ٣١ | ٤٠ | ٣٣٣ | ٨ |
| ٢ | المعهد الفنى التجارى ببنى سويف | ١٥ | — | ١٥ | ٥٩٦٤ | ٣٩٨ |
| ٣ | المعهد الفنى الصناعى بسوهاج | ٢٤ | — | ٢٤ | ١٠٦٢ | ٤٤ |
| ٤ | المعهد الفنى التجارى بسوهاج | ٢٢ | — | ٢٢ | ٢٨٢٢ | ١٢٨ |
| ٥ | المعهد الفنى التجارى بأسيوط | ١١ | ٩ | ٢٠ | ٣٢٨٦ | ١٦٤ |
| الإجمالى | | ٨١ | ٤٠ | ١٢١ | ١٣٤٦٧ | ١١١ |
| ثامناً : الكلية التكنولوجية بجنوب الوادي | | | | | | |
| ١ | المعهد الفنى الصناعى للألومنيوم بنجع حمادى | ٣ | ٥١ | ٥٤ | ٣٧٥ | ٧ |
| ٢ | المعهد الفنى الصناعى للرى والصرف والمساحة بقنا | ٥ | ١٢ | ١٧ | ٢٤٢ | ١٤ |
| ٣ | المعهد الفنى الصناعى بقنا | ١٣ | ١٤ | ٢٧ | ٦٣٦ | ٢٤ |
| ٤ | المعهد الفنى التجارى بقنا | ٧ | ٥ | ١٢ | ٣٩٧٤ | ٣٣١ |
| ٥ | المعهد الفنى للسياحة والفنادق بقنا | ٨ | ١٣ | ٢١ | ٥٩٥ | ٢٨ |
| ٦ | المعهد الفنى الصناعى لصيانة وترميم الآثار بالأقصر | ٢٤ | ١٨ | ٤٢ | ٣٦٥ | ٩ |
| ٧ | المعهد الفنى الصناعى بأسوان | ١٣ | — | ١٣ | ٦٩٢ | ٥٣ |
| ٨ | المعهد الفنى التجارى بأسوان | ٦ | ٤ | ١٠ | ١٥٤٣ | ١٥٤ |
| ٩ | المعهد المتوسط للخدمة الإجتماعية بقنا | ٨ | ٤ | ١٢ | ١٠٨٠ | ٩٠ |
| الإجمالى | | ٨٧ | ١٢١ | ٢٠٨ | ٩٥٠٢ | ٤٦ |
| الإجمالى العام | | ١١٩٩ | ٤٤٦ | ١٦٤٥ | ٩٩٨٢٨ | ٦١ |

طالب/عضو
هيئة تدريس



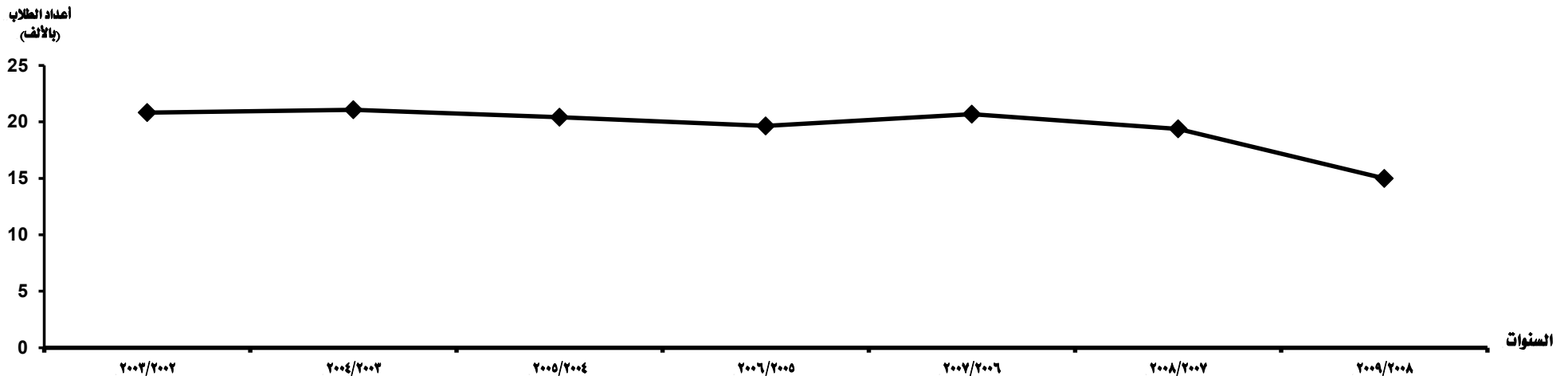
الفصل الثانی
الطلاب المقيدون وأعضاء هيئة التدريس
بالمعاهد فوق المتوسطة الخاصة
للعام الدراسي ٢٠٠٨/٢٠٠٩

جدول رقم (٨٨)

تطور الطلاب المقيدون بالمعاهد فوق المتوسطة الخاصة

خلال الفترة (٢٠٠٢/٢٠٠٣ - ٢٠٠٨/٢٠٠٩)

| الإجمالي | موضحة | | | فندقية | | | إدارة وسكرتارية | | | خدمة اجتماعية | | | المعاهد | | | |
|----------|--------|--------|------|--------|--------|------|-----------------|--------|-------|---------------|--------|-------|---------|-------|--|-----------|
| | الجملة | طالبات | طلبه | الجملة | طالبات | طلبه | الجملة | طالبات | طلبه | الجملة | طالبات | طلبه | | | | |
| ٢٠٨١٩ | ١٤٨٢٨ | ٥٩٨١ | ٤ | ٢ | ٢ | ٤٦٦ | ٥٥ | ٤١١ | ٦٤٢٨ | ٦٤٢٨ | — | ١٢٩٢١ | ٨٢٥٢ | ٥٥٦٨ | العدد | ٢٠٠٢/٢٠٠٣ |
| ١٠٠,٠٠ | ٧١,٢٧ | ٢٨,٧٢ | ٠,٠٢ | ٠,٠١ | ٠,٠١ | ٢,٢٤ | ٠,٢٦ | ١,٩٧ | ٢٠,٨٨ | ٢٠,٨٨ | — | ٦٦,٨٧ | ٤٠,١٢ | ٢٦,٧٤ | % | |
| ٢١٠٦٤ | ١٤٨١٨ | ٦٢٤٦ | ١٤ | ١٠ | ٤ | ٤٤٦ | ٤٧ | ٣٩٩ | ٥٦٥٢ | ٥٦٥٢ | — | ١٤٩٥١ | ٩١٠٨ | ٥٨٤٢ | العدد | ٢٠٠٤/٢٠٠٣ |
| ١٠٠,٠٠ | ٧٠,٢٥ | ٢٩,٦٥ | ٠,٠٧ | ٠,٠٥ | ٠,٠٢ | ٢,١٢ | ٠,٢٢ | ١,٨٩ | ٢٦,٨٤ | ٢٦,٨٤ | — | ٧٠,٩٨ | ٤٣,٢٤ | ٢٧,٧٤ | % | |
| ٢٠٤٠٤ | ١٢٩٥٢ | ٦٤٥١ | ٢٥ | ١٩ | ٦ | ٥٤٢ | ٤٧ | ٤٩٦ | ٥٤٣٢ | ٥٤٣٢ | — | ١٤٤٠٤ | ٨٤٥٥ | ٥٩٤٩ | العدد | ٢٠٠٥/٢٠٠٤ |
| ١٠٠,٠٠ | ٦٨,٢٨ | ٣١,٦٢ | ٠,١٢ | ٠,٠٩ | ٠,٠٣ | ٢,٦٦ | ٠,٢٣ | ٢,٤٣ | ٢٦,٦٢ | ٢٦,٦٢ | — | ٧٠,٥٩ | ٤١,٤٤ | ٢٩,١٦ | % | |
| ١٩٦٢٣ | ١٢٥٤٧ | ٦٠٨٦ | ٢٧ | ١٩ | ٨ | ٦٤٧ | ٥٥ | ٥٩٢ | ٤٩٨٨ | ٤٩٨٨ | — | ١٢٩٧١ | ٨٤٨٥ | ٥٤٨٦ | العدد | ٢٠٠٦/٢٠٠٥ |
| ١٠٠,٠٠ | ٦٩,٠٠ | ٣١,٠٠ | ٠,١٤ | ٠,١٠ | ٠,٠٤ | ٣,٢٠ | ٠,٢٨ | ٢,٠٢ | ٢٥,٤١ | ٢٥,٤١ | — | ٧١,١٦ | ٤٣,٢٢ | ٢٧,٩٤ | % | |
| ٢٠٦٧٠ | ١٤٠٧٧ | ٦٥٩٢ | ٢٤ | ٢٣ | ١١ | ٦٨٢ | ٦٤ | ٦١٨ | ٥١٠٢ | ٥١٠٢ | — | ١٤٨٥٢ | ٨٨٨٨ | ٥٩٦٤ | العدد | ٢٠٠٧/٢٠٠٦ |
| ١٠٠,٠٠ | ٦٨,١٠ | ٣١,٩٠ | ٠,١٦ | ٠,١١ | ٠,٠٥ | ٣,٢٠ | ٠,٢١ | ٢,٩٩ | ٢٤,٦٨ | ٢٤,٦٨ | — | ٧١,٨٥ | ٤٣,٠٠ | ٢٨,٨٥ | % | |
| ١٩٢٨٢ | ١٢٦٨٤ | ٦٦٩٨ | ٣١ | ٢٣ | ٨ | ٨٢٧ | ٨٤ | ٧٤٢ | ٤٠٤٦ | ٤٠٤٦ | — | ١٤٤٧٨ | ٨٥٢١ | ٥٩٤٧ | العدد | ٢٠٠٨/٢٠٠٧ |
| ١٠٠,٠٠ | ٦٥,٤٤ | ٢٤,٥٦ | ٠,١٦ | ٠,١٢ | ٠,٠٤ | ٤,٢٧ | ٠,٤٣ | ٣,٨٢ | ٢٠,٨٨ | ٢٠,٨٨ | — | ٧٤,٧٠ | ٤٤,٠٢ | ٣٠,٦٨ | % | |
| ١٤٩٨٢ | ٩٠٩٢ | ٥٨٩٠ | ٣٢ | ٢٣ | ٩ | ٨٦٠ | ١٠١ | ٧٥٩ | ٢٦٨٨ | ٢٦٨٨ | — | ١١٤٠٣ | ٦٢٨١ | ٥١٢٢ | العدد | ٢٠٠٩/٢٠٠٨ |
| ١٠٠,٠٠ | ٦٠,٦٩ | ٣٩,٣١ | ٠,٢١ | ٠,١٥ | ٠,٠٦ | ٥,٧٤ | ٠,٦٧ | ٥,٠٧ | ١٧,٩٤ | ١٧,٩٤ | — | ٧٦,١١ | ٤١,٩٢ | ٢٤,١٩ | % | |
| ٢٢,٧٠ | ٢٨,٢١ | ١٢,٠٦ | ٢,٢٢ | ٠,٠٠ | ١٢,٥٠ | ٢,٩٩ | ٢٠,٢٤ | ٢,١٥ | ٢٣,٥٦ | ٢٣,٥٦ | — | ٢١,٢٤ | ٢٦,٢٧ | ١٢,٨٧ | معدل التغير بين عامي ٢٠٠٨/٢٠٠٧ و ٢٠٠٩/٢٠٠٨ | |

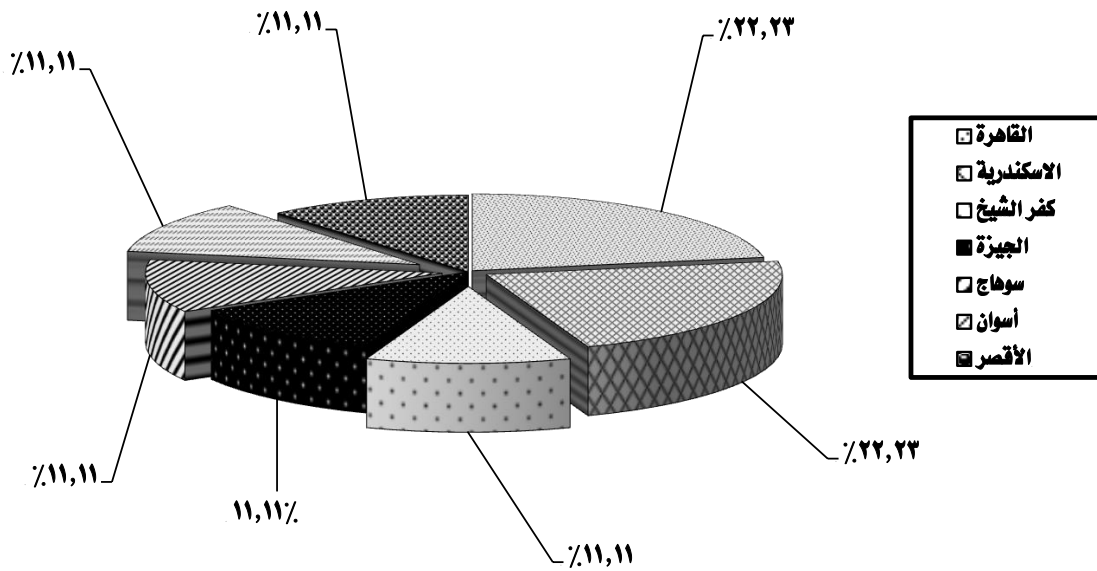


جدول رقم (٨٩)

توزيع المعاهد فوق المتوسطة الخاصة وفقاً للمحافظة

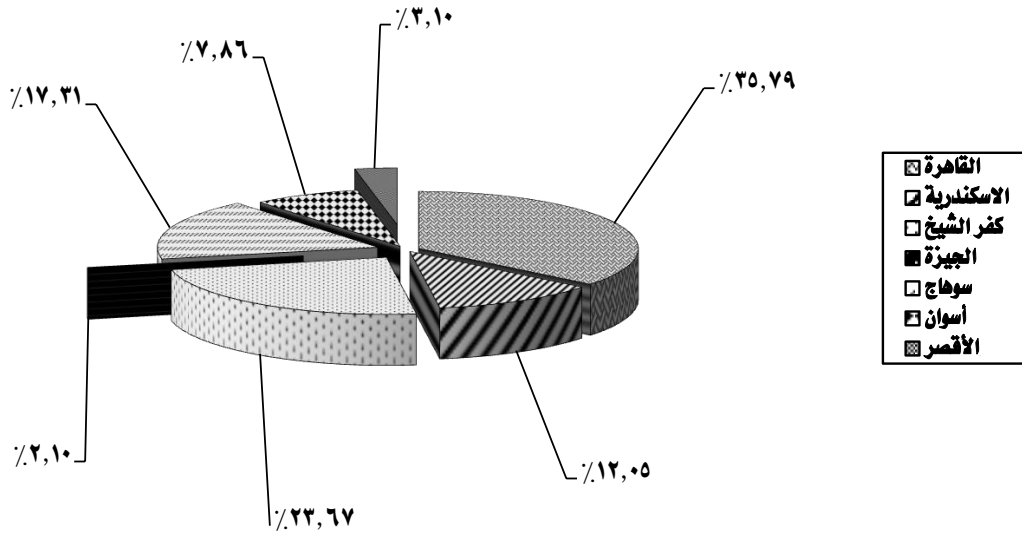
للعام الدراسي ٢٠٠٨/٢٠٠٩

| م | المحافظة | المعاهد | خدمة إجتماعية | إدارة وسكرتارية | فندقية | موضة | الإجمالي | |
|------------------------|------------|---------|---------------|-----------------|--------|-------|----------|-------|
| | | | | | | | العدد | % |
| ١ | القاهرة | ١ | ١ | ١ | - | - | ٢ | ٢٢,٢٢ |
| ٢ | الاسكندرية | ١ | ١ | - | ١ | - | ٢ | ٢٢,٢٢ |
| ٣ | كفر الشيخ | ١ | ١ | - | - | - | ١ | ١١,١١ |
| ٤ | الجيزة | - | - | - | - | ١ | ١ | ١١,١١ |
| ٥ | سوهاج | ١ | ١ | - | - | - | ١ | ١١,١١ |
| ٦ | أسوان | ١ | ١ | - | - | - | ١ | ١١,١١ |
| ٧ | الأقصر | - | - | - | ١ | - | ١ | ١١,١١ |
| الإجمالي العام | | ٥ | ١ | ٢ | ١ | ١ | ٩ | ١٠٠ |
| % للإجمالي العام | | ٥٥,٥٦ | ١١,١١ | ٢٢,٢٢ | ١١,١١ | ١١,١١ | | |



جدول رقم (٩٠)
توزيع الطلاب المقيدون بالمعاهد فوق المتوسطة الخاصة وفقا للمحافظة
للعام الدراسى ٢٠٠٨/٢٠٠٩

| م | المحافظة | المعاهد | خدمة إجتماعية | إدارة وسكرتارية | فندقية | موضة | الإجمالى | |
|------------------|------------|---------|---------------|--------------------|--------|------|----------|-------|
| | | | | | | | العدد | % |
| ١ | القاهرة | | ٢٦٧٤ | ٢٦٨٨ | — | — | ٥٣٦٢ | ٣٥,٧٩ |
| ٢ | الاسكندرية | | ١٤١١ | — | ٣٩٥ | — | ١٨٠٦ | ١٢,٠٥ |
| ٣ | كفر الشيخ | | ٢٥٤٦ | — | — | — | ٢٥٤٦ | ٢٣,٦٧ |
| ٤ | الجيزة | | — | — | — | ٣٢ | ٣٢ | ٠,٢١ |
| ٥ | سوهاج | | ٢٥٩٤ | — | — | — | ٢٥٩٤ | ١٧,٣١ |
| ٦ | أسوان | | ١١٧٨ | — | — | — | ١١٧٨ | ٧,٨٦ |
| ٧ | الأقصر | | — | — | ٤٦٥ | — | ٤٦٥ | ٣,١٠ |
| الإجمالى العام | | | ١١٤٠٣ | ٢٦٨٨ | ٨٦٠ | ٣٢ | ١٤٩٨٣ | ١٠٠ |
| % للإجمالى العام | | | ٧٦,١١ | ١٧,٩٤ | ٥,٧٤ | ٠,٢١ | | |



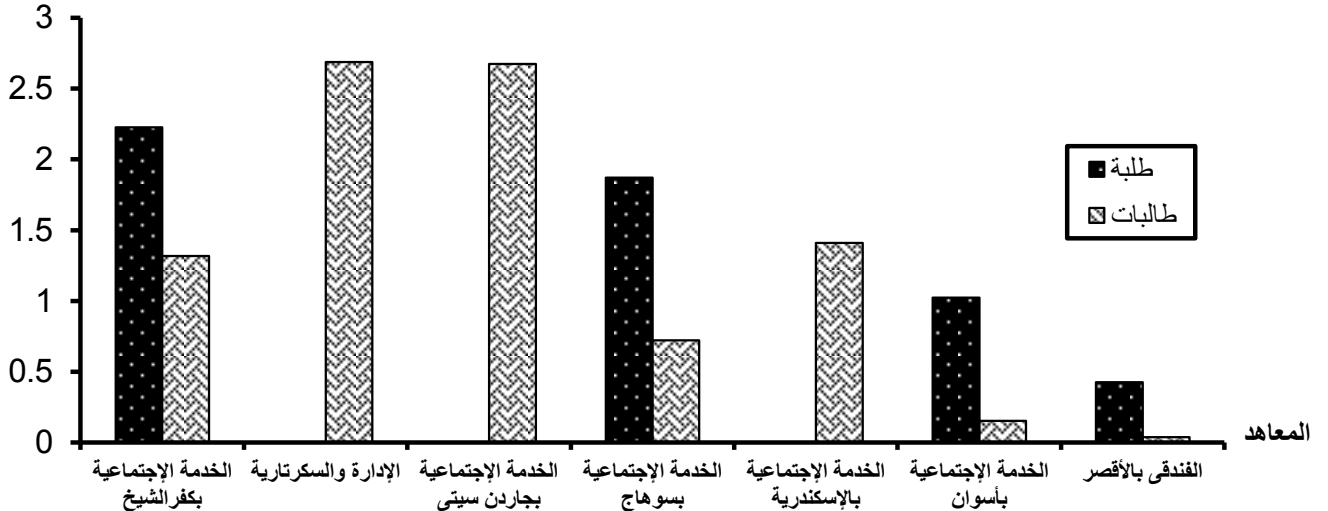
جدول رقم (٩١)

الطلاب المقيدون بالمعاهد فوق المتوسطة الخاصة وفقاً للنوع

للعام الدراسي ٢٠٠٨/٢٠٠٩

| م | البيان | طلبة | | طالبات | | الإجمالي | |
|---|---|-------|-------|--------|-------|----------|-------|
| | | العدد | % | العدد | % | العدد | % |
| أولاً : معاهد الخدمة الإجتماعية | | | | | | | |
| ١ | معهد الخدمة الإجتماعية بجاردن سيتي | — | — | ٢٦٧٤ | ٢٩,٤١ | ٢٦٧٤ | ١٧,٨٥ |
| ٢ | معهد الخدمة الإجتماعية بالإسكندرية | — | — | ١٤١١ | ١٥,٥٢ | ١٤١١ | ٩,٤٢ |
| ٣ | معهد الخدمة الإجتماعية بأسوان | ١٠٢٤ | ١٧,٣٩ | ١٥٤ | ١,٦٩ | ١١٧٨ | ٧,٨٦ |
| ٤ | معهد الخدمة الإجتماعية بسوهاج | ١٨٧١ | ٣١,٧٧ | ٧٢٣ | ٧,٩٥ | ٢٥٩٤ | ١٧,٣١ |
| ٥ | معهد الخدمة الإجتماعية بكفر الشيخ | ٢٢٢٧ | ٣٧,٨١ | ١٣١٩ | ١٤,٥١ | ٣٥٤٦ | ٢٣,٦٧ |
| الإجمالي | | ٥١٢٢ | ٨٦,٩٦ | ٦٢٨١ | ٦٩,٠٨ | ١١٤٠٣ | ٧٦,١١ |
| ثانياً : معاهد الإدارة والسكرتارية | | | | | | | |
| ١ | معهد الإدارة والسكرتارية بكلية البنات القبطية بالعباسية | — | — | ٢٦٨٨ | ٢٩,٥٦ | ٢٦٨٨ | ١٧,٩٤ |
| ثالثاً : المعاهد الفندقية | | | | | | | |
| ١ | المعهد الفندقى بالإسكندرية | ٣٣٣ | ٥,٦٥ | ٦٢ | ٠,٦٨ | ٣٩٥ | ٢,٦٤ |
| ٢ | المعهد الفندقى بالأقصر | ٤٢٦ | ٧,٢٣ | ٣٩ | ٠,٤٣ | ٤٦٥ | ٣,١٠ |
| الإجمالي | | ٧٥٩ | ١٢,٨٩ | ١٠١ | ١,١١ | ٨٦٠ | ٥,٧٤ |
| رابعاً : معاهد الموسيقى | | | | | | | |
| ١ | المعهد الفنى للموسيقى بالهرم | ٩ | ٠,١٥ | ٢٣ | ٠,٢٥ | ٣٢ | ٠,٢١ |
| الإجمالي العام | | ٥٨٩٠ | ١٠٠ | ٩٠٩٣ | ١٠٠ | ١٤٩٨٣ | ١٠٠ |

أعداد الطلاب
(بالآلاف)



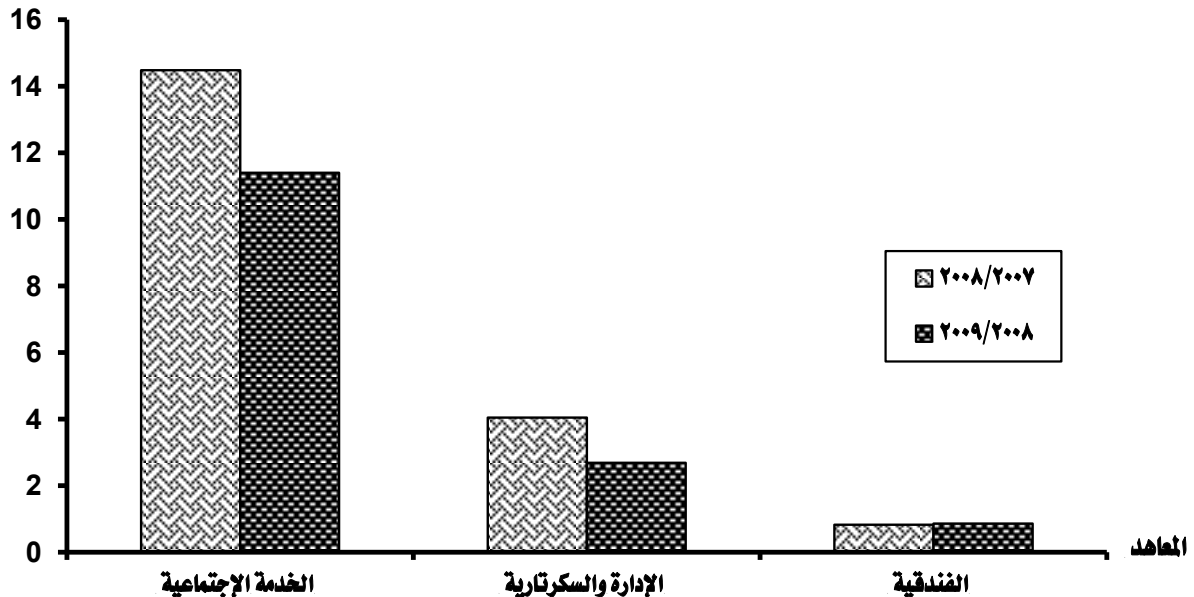
جدول رقم (٩٢)

الطلاب المقيدون بالمعاهد الفنية الخاصة وفقاً للشعبة

عامى ٢٠٠٧/٢٠٠٨ ، ٢٠٠٨/٢٠٠٩

| م | الشعبة | السنوات | |
|---|---------------------------|--------------|--------------|
| | | ٢٠٠٨/٢٠٠٧ | ٢٠٠٩/٢٠٠٨ |
| | | العدد | العدد |
| | | % | % |
| أولاً : معاهد الخدمة الإجتماعية | | | |
| ١ | عامة | ١٤٤٧٨ | ١١٤٠٣ |
| | | ٧٤,٧٠ | ٧٦,١١ |
| ثانياً : معاهد الإدارة والسكرتارية | | | |
| ١ | نظم معلومات | ١٥٨٤ | ١٤٦٧ |
| | | ٨,١٧ | ٩,٧٩ |
| ٢ | إدارة وسكرتارية | ١١٣٩ | ١٢٢١ |
| | | ٥,٨٨ | ٨,١٥ |
| ٣ | عامة | ١٣٢٣ | — |
| | | ٦,٨٣ | — |
| | الإجمالى | ٤٠٤٦ | ٢٦٨٨ |
| | | ٢٠,٨٨ | ١٧,٩٤ |
| ثالثاً : المعاهد الفندقية | | | |
| ١ | إدارة غرف | ٢٢٤ | ٢٥٨ |
| | | ١,٢١ | ١,٧٢ |
| ٢ | المطبخ والحلوانى | ١٨٨ | ١٩٧ |
| | | ٠,٩٧ | ١,٣١ |
| ٣ | المطبخ | ١٨٢ | ١٧١ |
| | | ٠,٩٤ | ١,١٤ |
| ٤ | المطعم والبار | ١٠٩ | ١٠٤ |
| | | ٠,٥٦ | ٠,٦٩ |
| ٥ | المطعم | ١١٤ | ١٣٠ |
| | | ٠,٥٩ | ٠,٨٧ |
| | الإجمالى | ٨٢٧ | ٨٦٠ |
| | | ٤,٢٧ | ٥,٧٤ |
| رابعاً : معاهد الموضة | | | |
| ١ | تصميم أزياء- خياطة وتفصيل | ٣١ | ٣٢ |
| | | ٠,١٦ | ٠,٢١ |
| | الإجمالى العام | ١٩٢٨٢ | ١٤٩٨٣ |
| | | ١٠٠ | ١٠٠ |

أعداد الطلاب
(بالآلاف)

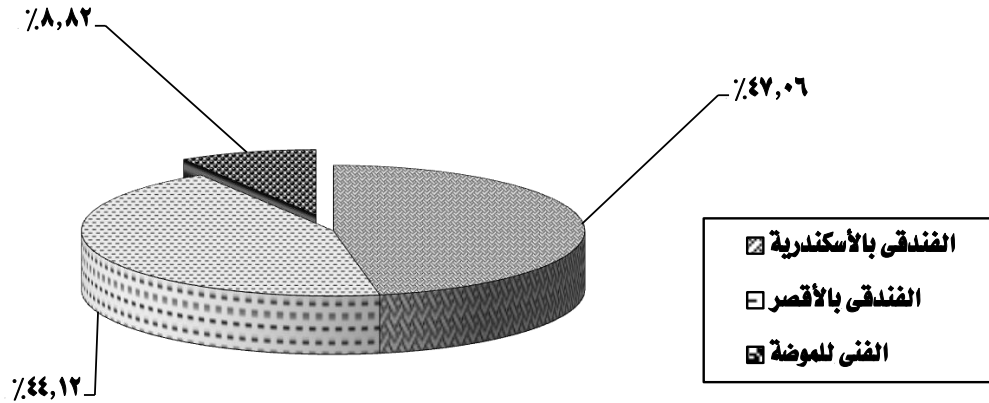


جدول رقم (٩٣)

أعضاء هيئة التدريس (الأصليين) بالاعاهد فوق المتوسطة الخاصة وفقاً للمؤهلات العلمية

للعام الدراسي ٢٠٠٨/٢٠٠٩

| م | المؤهل | |
|---------------------------------------|----------------------------|-------|
| | المعهد | العدد |
| | بكالوريوس | % |
| أولاً: المعاهد الفنية الفندقية | | |
| ١ | المعهد الفندقي بالإسكندرية | ١٦ |
| ٢ | المعهد الفندقي بالأقصر | ١٥ |
| | الإجمالي | ٣١ |
| ثانياً: المعهد الفني للموضة | | |
| ١ | المعهد الفني للموضة بالهرم | ٣ |
| | الإجمالي العام | ٣٤ |



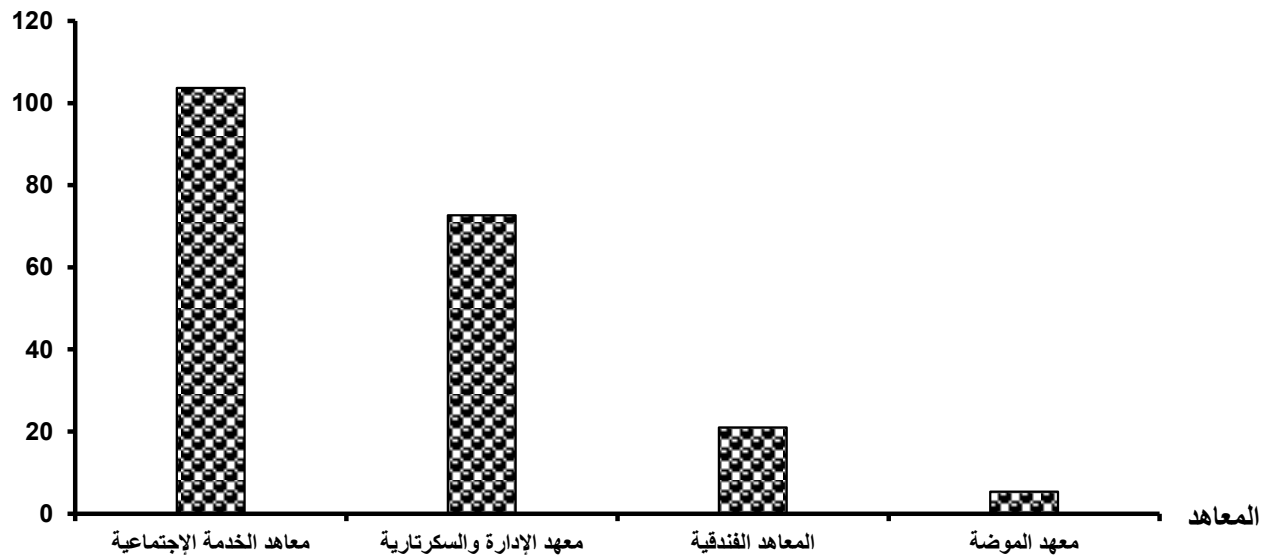
جدول رقم (٩٤)

معدل الطلاب لكل عضو هيئة تدريس (أصلي - منتدب) بالمعاهد فوق المتوسطة الخاصة

للعام الدراسي ٢٠٠٨/٢٠٠٩

| م | البيان | أعضاء هيئة التدريس | | | معدل الطلاب/عضو هيئة تدريس |
|---|--|--------------------|-------|--------|----------------------------|
| | | أصلي | منتدب | الجملة | |
| أولاً : معاهد الخدمة الإجتماعية | | | | | |
| ١ | الخدمة الإجتماعية بجاردن سيتي | - | ٢٨ | ٢٨ | ٢٦٧٤ |
| ٢ | الخدمة الإجتماعية بالإسكندرية | - | ١٨ | ١٨ | ١٤١١ |
| ٣ | الخدمة الإجتماعية بأسوان | - | ١٣ | ١٣ | ١١٧٨ |
| ٤ | الخدمة الإجتماعية بسوهاج | - | ٩ | ٩ | ٢٥٩٤ |
| ٥ | الخدمة الإجتماعية بكفر الشيخ | - | ٤٢ | ٤٢ | ٣٥٤٦ |
| | الإجمالي..... | - | ١١٠ | ١١٠ | ١١٤٠٣ |
| ثانياً : معاهد الإدارة والسكرتارية | | | | | |
| ١ | الإدارة والسكرتارية بكلية البنات القبطية بالعباسية | - | ٣٧ | ٣٧ | ٢٦٨٨ |
| ثالثاً : المعاهد الفندقية | | | | | |
| ١ | المعهد الفندقى بالإسكندرية | ١٦ | - | ١٦ | ٢٩٥ |
| ٢ | المعهد الفندقى بالأقصر | ١٥ | ١٠ | ٢٥ | ٤٦٥ |
| | الإجمالي..... | ٣١ | ١٠ | ٤١ | ٨٦٠ |
| رابعاً : معهد الموضة بالهرم | | | | | |
| ١ | معهد الموضة بالهرم | ٢ | ٢ | ٦ | ٣٢ |
| | الإجمالي العام | ٣٤ | ١٦٠ | ١٩٤ | ١٤٩٨٣ |

طالب/ عضو
هيئة تدريس



الباب الثالث

الطلاب المقيدون وأعضاء هيئة التدريس

بالمعهد المتنوعة الخاصة

خلال الفترة (٢٠٠٢ / ٢٠٠٣ - ٢٠٠٨ / ٢٠٠٩)

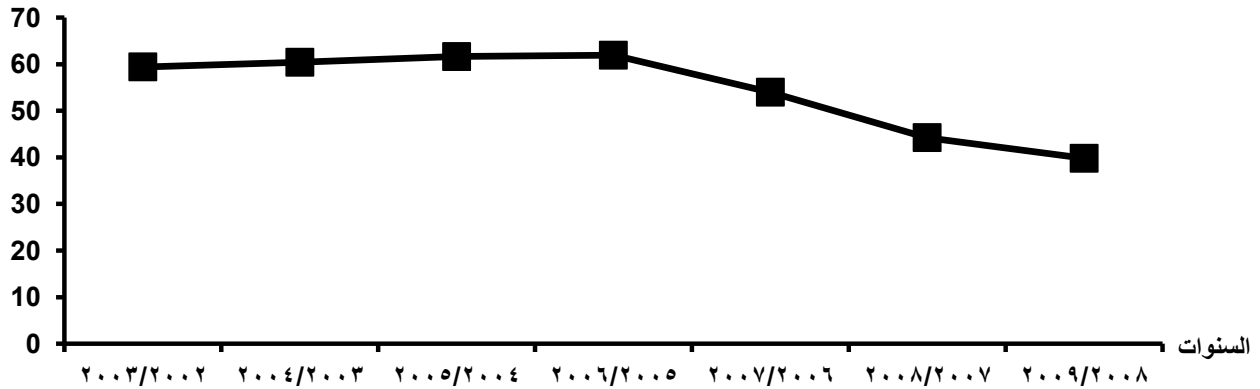
جدول رقم (٩٥)

تطور الطلاب المقيدون بالمعاهد المتنوعة الخاصة (مصريون - وافدون)

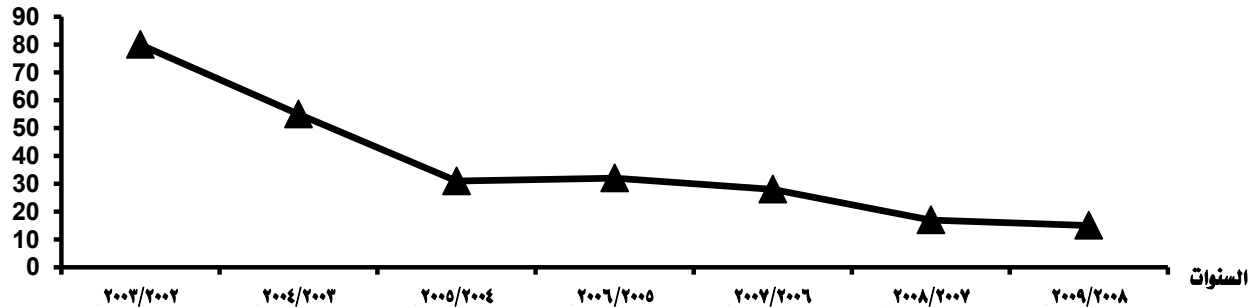
خلال الفترة (٢٠٠٢ / ٢٠٠٣ - ٢٠٠٨ / ٢٠٠٩)

| الإجمالي | الطلاب المقيدون | | البيان | |
|----------|-----------------|--------|---------|-----------|
| | وافدون | مصريون | السنوات | |
| ٥٩٥٠٢ | ٨٠ | ٥٩٤٢٢ | العدد | ٢٠٠٣/٢٠٠٢ |
| ١٠٠ | ٠,١٣ | ٩٩,٨٧ | % | |
| ٦٠٤٧٦ | ٥٥ | ٦٠٤٢١ | العدد | ٢٠٠٤/٢٠٠٣ |
| ١٠٠ | ٠,٠٩ | ٩٩,٩١ | % | |
| ٦١٦٨٦ | ٣١ | ٦١٦٥٥ | العدد | ٢٠٠٥/٢٠٠٤ |
| ١٠٠ | ٠,٠٥ | ٩٩,٩٥ | % | |
| ٦١٩٥٧ | ٣٢ | ٦١٩٢٥ | العدد | ٢٠٠٦/٢٠٠٥ |
| ١٠٠ | ٠,٠٥ | ٩٩,٩٥ | % | |
| ٥٤٠٢٤ | ٢٨ | ٥٣٩٩٦ | العدد | ٢٠٠٧/٢٠٠٦ |
| ١٠٠ | ٠,٠٥ | ٩٩,٩٥ | % | |
| ٤٤٢٦٤ | ١٧ | ٤٤٢٤٧ | العدد | ٢٠٠٨/٢٠٠٧ |
| ١٠٠ | ٠,٠٤ | ٩٩,٩٦ | % | |
| ٣٩٨٠٣ | ١٥ | ٣٩٧٨٨ | العدد | ٢٠٠٩/٢٠٠٨ |
| ١٠٠ | ٠,٠٤ | ٩٩,٩٦ | % | |

أعداد الطلاب المصريين
(بالآلف)



أعداد الطلاب
الوافدين

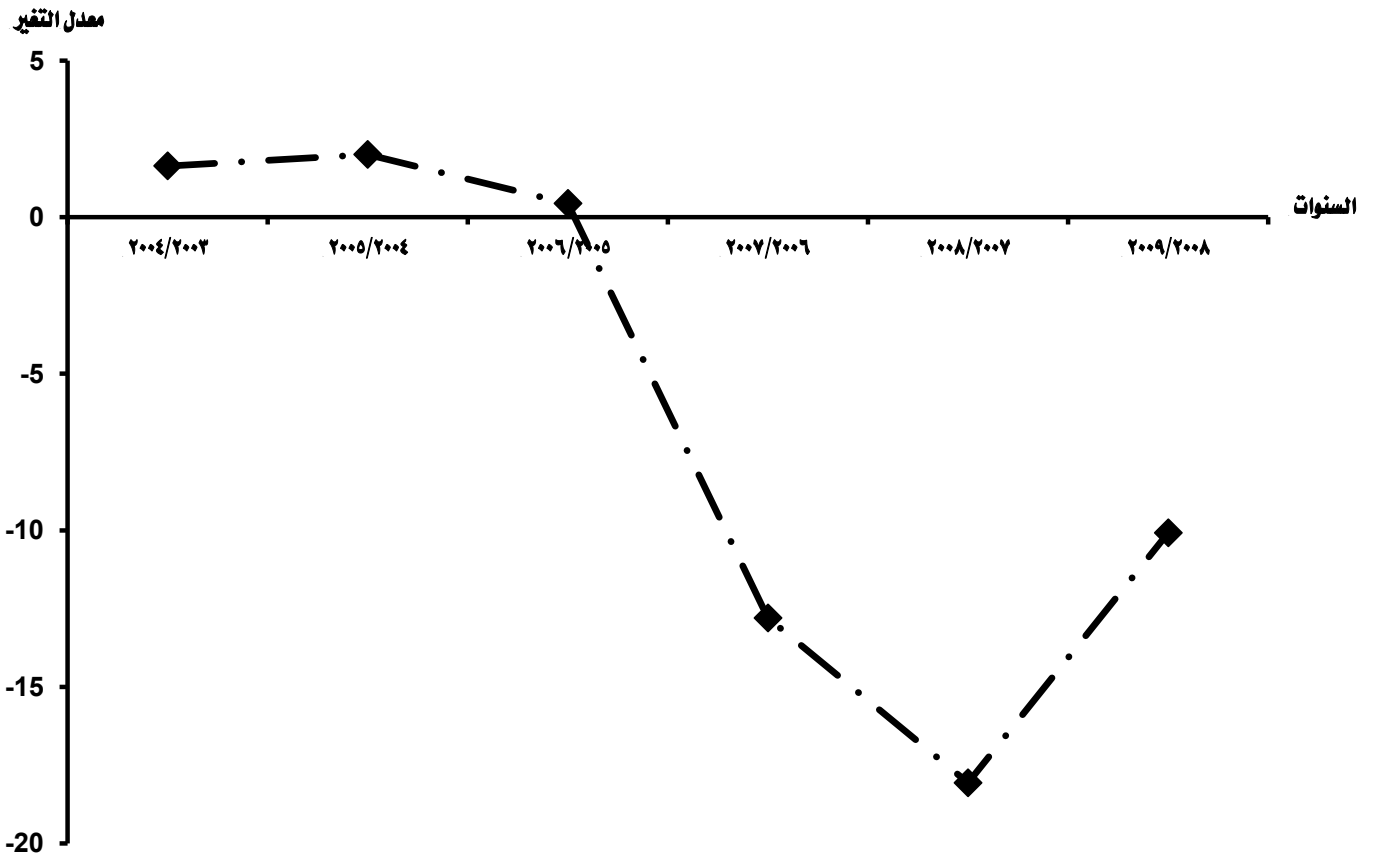


جدول رقم (٩٦)

تطور الطلاب المقيدين بالمعاهد المتنوعة الخاصة

خلال الفترة (٢٠٠٣/٢٠٠٢ = ٢٠٠٩/٢٠٠٨)

| السنوات | المقيدون | التطور عن السنة السابقة | معدل التغير |
|-----------|----------|-------------------------|-------------|
| ٢٠٠٣/٢٠٠٢ | ٥٩٥٠٢ | - | - |
| ٢٠٠٤/٢٠٠٣ | ٦٠٤٧٦ | ٩٧٤ | ١,٦٤ |
| ٢٠٠٥/٢٠٠٤ | ٦١٦٨٦ | ١٢١٠ | ٢,٠٠ |
| ٢٠٠٦/٢٠٠٥ | ٦١٩٥٧ | ٢٧١ | ٠,٤٤ |
| ٢٠٠٧/٢٠٠٦ | ٥٤٠٢٤ | ٧٩٣٣- | ١٢,٨٠- |
| ٢٠٠٨/٢٠٠٧ | ٤٤٢٦٤ | ٩٧٦٠- | ١٨,٠٧- |
| ٢٠٠٩/٢٠٠٨ | ٣٩٨٠٣ | ٤٤٦١- | ١٠,٠٨- |



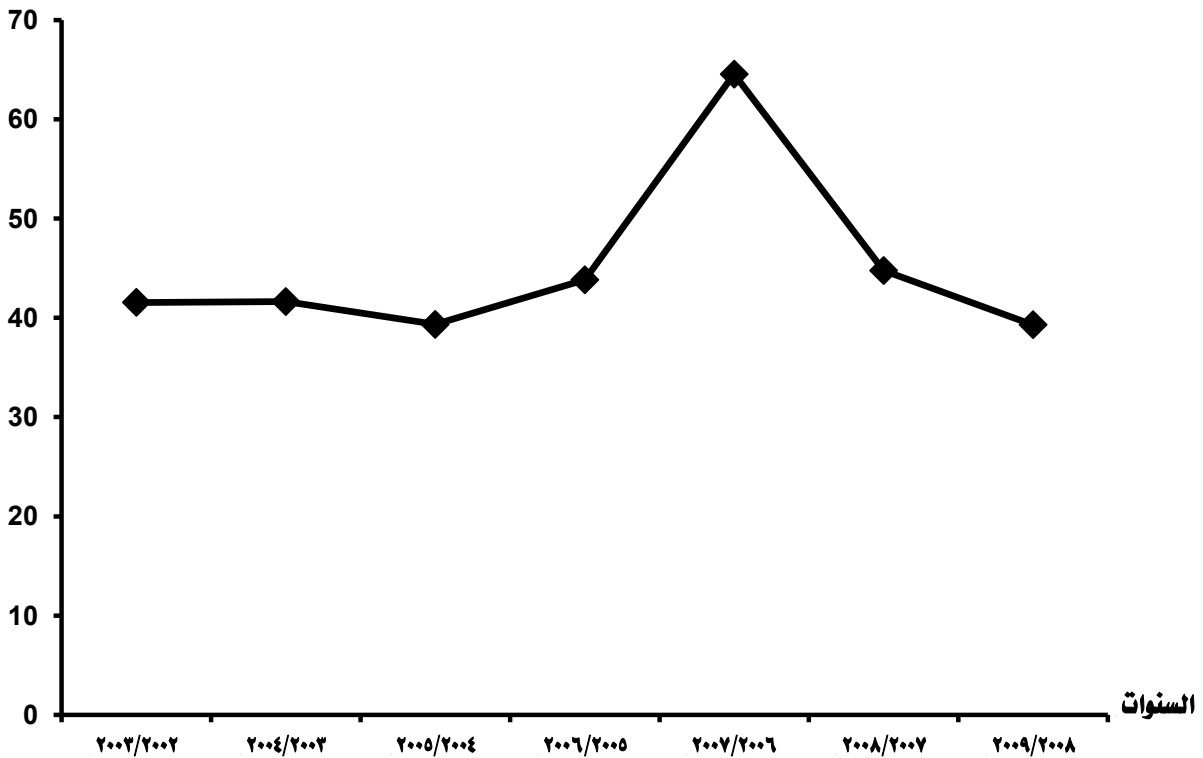
جدول رقم (٩٧)

معدل الطلاب لكل عضو هيئة تدريس بالمعاهد المتنوعة الخاصة

خلال الفترة (٢٠٠٣/٢٠٠٢ = ٢٠٠٩/٢٠٠٨)

| السنوات | أعضاء هيئة التدريس | الطلاب المقيدون | معدل الطلاب/عضو هيئة تدريس |
|-----------|--------------------|-----------------|----------------------------|
| ٢٠٠٣/٢٠٠٢ | ١٤٣٢ | ٥٩٥٠٢ | ٤٢ |
| ٢٠٠٤/٢٠٠٣ | ١٤٥٣ | ٦٠٤٧٦ | ٤٢ |
| ٢٠٠٥/٢٠٠٤ | ١٥٦٨ | ٦١٦٨٦ | ٣٩ |
| ٢٠٠٦/٢٠٠٥ | ١٤١٤ | ٦١٩٥٧ | ٤٤ |
| ٢٠٠٧/٢٠٠٦ | ٨٣٧ | ٥٤٠٢٤ | ٦٥ |
| ٢٠٠٨/٢٠٠٧ | ٩٨٩ | ٤٤٢٦٤ | ٤٥ |
| ٢٠٠٩/٢٠٠٨ | ١٠١٣ | ٣٩٨٠٣ | ٣٩ |

طالب/عضو هيئة تدريس



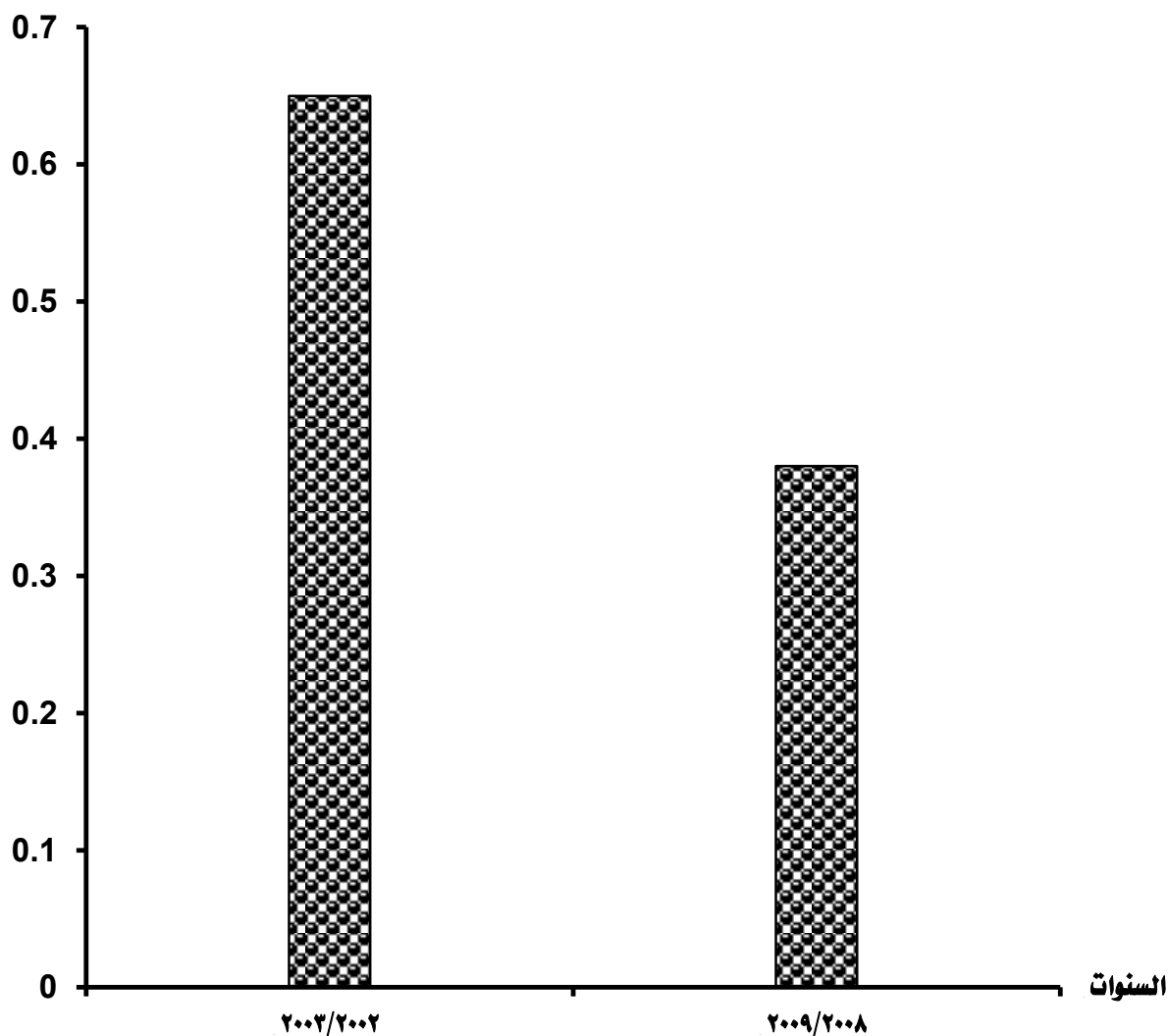
جدول رقم (٩٨)

الطلاب المقيدون بالمعاهد المتنوعة الخاصة ونسبتهم إلى السكان

في الفئة العمرية (١٨ - ٢٣) عامي ٢٠٠٣/٢٠٠٢ ، ٢٠٠٩/٢٠٠٨

| البيان | ٢٠٠٣/٢٠٠٢ | ٢٠٠٩/٢٠٠٨ |
|---|---------------|----------------|
| الطلاب المقيدون | ٥٩٥٠٢ | ٣٩٨٠٣ |
| عدد السكان في الفئة العمرية (١٨ - ٢٣) | ٩٢١٤ ألف نسمة | ١٠٤٣٤ ألف نسمة |
| نسبة المقيدين إلى إجمالي الفئة العمرية | ٠,٦٥ | ٠,٣٨ |

نسبة الطلاب لفئة
العمرية (١٨ - ٢٣)



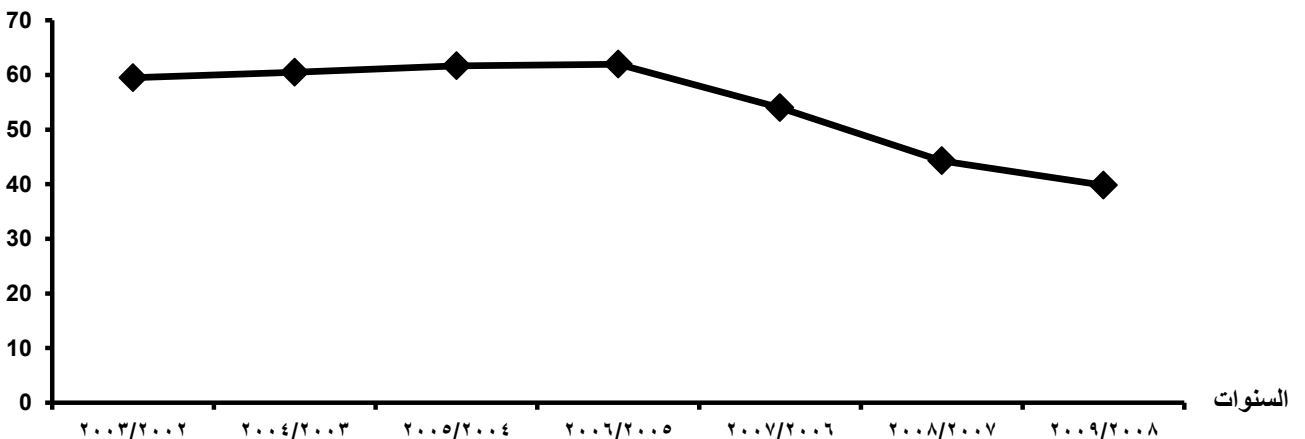
جدول رقم (٩٩)

تطور الطلاب المقيدون بالمعاهد المتنوعة الخاصة وفقاً للنوع

خلال الفترة (٢٠٠٣/٢٠٠٢ = ٢٠٠٩/٢٠٠٨)

| السنوات | طلبة | طالبات | جملة |
|---|---------|--------|---------|
| ٢٠٠٣/٢٠٠٢ | العدد | ٢٣٩٦٠ | ٥٩٥٠٢ |
| | % | ٥٧,٠٧ | ١٠٠ |
| ٢٠٠٤/٢٠٠٣ | العدد | ٣٣٥٢١ | ٦٠٤٧٦ |
| | % | ٥٥,٤٣ | ١٠٠ |
| ٢٠٠٥/٢٠٠٤ | العدد | ٣٤١٦٦ | ٦١٦٨٦ |
| | % | ٥٥,٣٩ | ١٠٠ |
| ٢٠٠٦/٢٠٠٥ | العدد | ٣٣٩٢٢ | ٦١٩٥٧ |
| | % | ٥٤,٧٥ | ١٠٠ |
| ٢٠٠٧/٢٠٠٦ | العدد | ٢٩٠٣٢ | ٥٤٠٢٤ |
| | % | ٥٣,٧٤ | ١٠٠ |
| ٢٠٠٨/٢٠٠٧ | العدد | ٢٢٩٨٥ | ٤٤٢٦٤ |
| | □ | ٥١,٩٣ | ١٠٠ |
| ٢٠٠٩/٢٠٠٨ | العدد | ١٩٦١٠ | ٣٩٨٠٣ |
| | % | ٤٩,٢٧ | ١٠٠ |
| معدل التغير بين عامي □ ٢٠٠٨/٢٠٠٧ ، ٢٠٠٩/٢٠٠٨ | | | |
| | ١٤,٦٨ = | ٥,١٠ = | ١٠,٠٨ = |

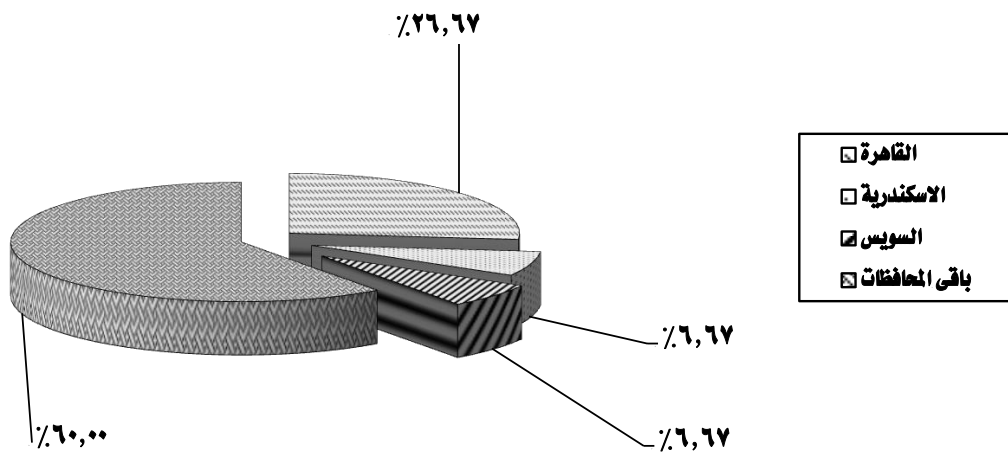
أعداد الطلاب
(بالآلاف)



جدول رقم (١٠٠)

توزيع المعاهد المتنوعة الخاصة وفقاً للمحافظة للعام الدراسي ٢٠٠٩/٢٠٠٨

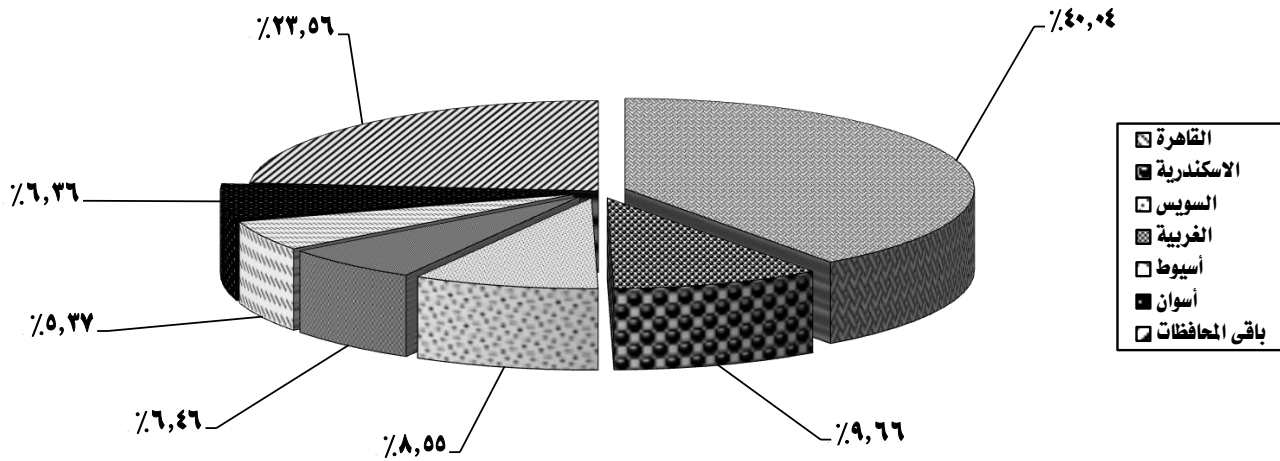
| م | المحافظة | المعاهد | |
|----|----------------|---------|-------|
| | | العدد | % |
| ١ | القاهرة | ٤ | ٢٦,٦٧ |
| ٢ | الاسكندرية | ١ | ٦,٦٧ |
| ٣ | السويس | ١ | ٦,٦٧ |
| ٤ | دمياط | ١ | ٦,٦٧ |
| ٥ | الدقهلية | ١ | ٦,٦٧ |
| ٦ | الشرقية | ١ | ٦,٦٧ |
| ٧ | كفر الشيخ | ١ | ٦,٦٧ |
| ٨ | الغربية | ١ | ٦,٦٧ |
| ٩ | الإسماعيلية | ١ | ٦,٦٧ |
| ١٠ | بنى سويف | ١ | ٦,٦٧ |
| ١١ | أسيوط | ١ | ٦,٦٧ |
| ١٢ | أسوان | ١ | ٦,٦٧ |
| | الإجمالي العام | ١٥ | ١٠٠ |



جدول رقم (١٠١)

توزيع الطلاب المقيدون بالماهد المتنوعة الخاصة وفقاً للمحافظة للعام الدراسي ٢٠٠٩/٢٠٠٨

| م | المحافظة | الطلاب المقيدون | |
|----|----------------|-----------------|-------|
| | | العدد | % |
| ١ | القاهرة | ١٥٩٣٧ | ٤٠,٠٤ |
| ٢ | الاسكندرية | ٢٨٤٤ | ٩,٦٦ |
| ٣ | السويس | ٣٤٠٢ | ٨,٥٥ |
| ٤ | دمياط | ٦٠٢ | ١,٥١ |
| ٥ | الدقهلية | ١٧٥٤ | ٤,٤١ |
| ٦ | الشرقية | ١٩٣٤ | ٤,٨٦ |
| ٧ | كفر الشيخ | ١٢٢٥ | ٣,٠٨ |
| ٨ | الغربية | ٢٥٧١ | ٦,٤٦ |
| ٩ | الإسماعيلية | ٢٠٩٦ | ٥,٢٧ |
| ١٠ | بنى سويف | ١٧٦٨ | ٤,٤٤ |
| ١١ | أسيوط | ٢١٣٩ | ٥,٣٧ |
| ١٢ | أسوان | ٢٥٣١ | ٦,٣٦ |
| | الإجمالي العام | ٣٩٨٠٣ | ١٠٠ |



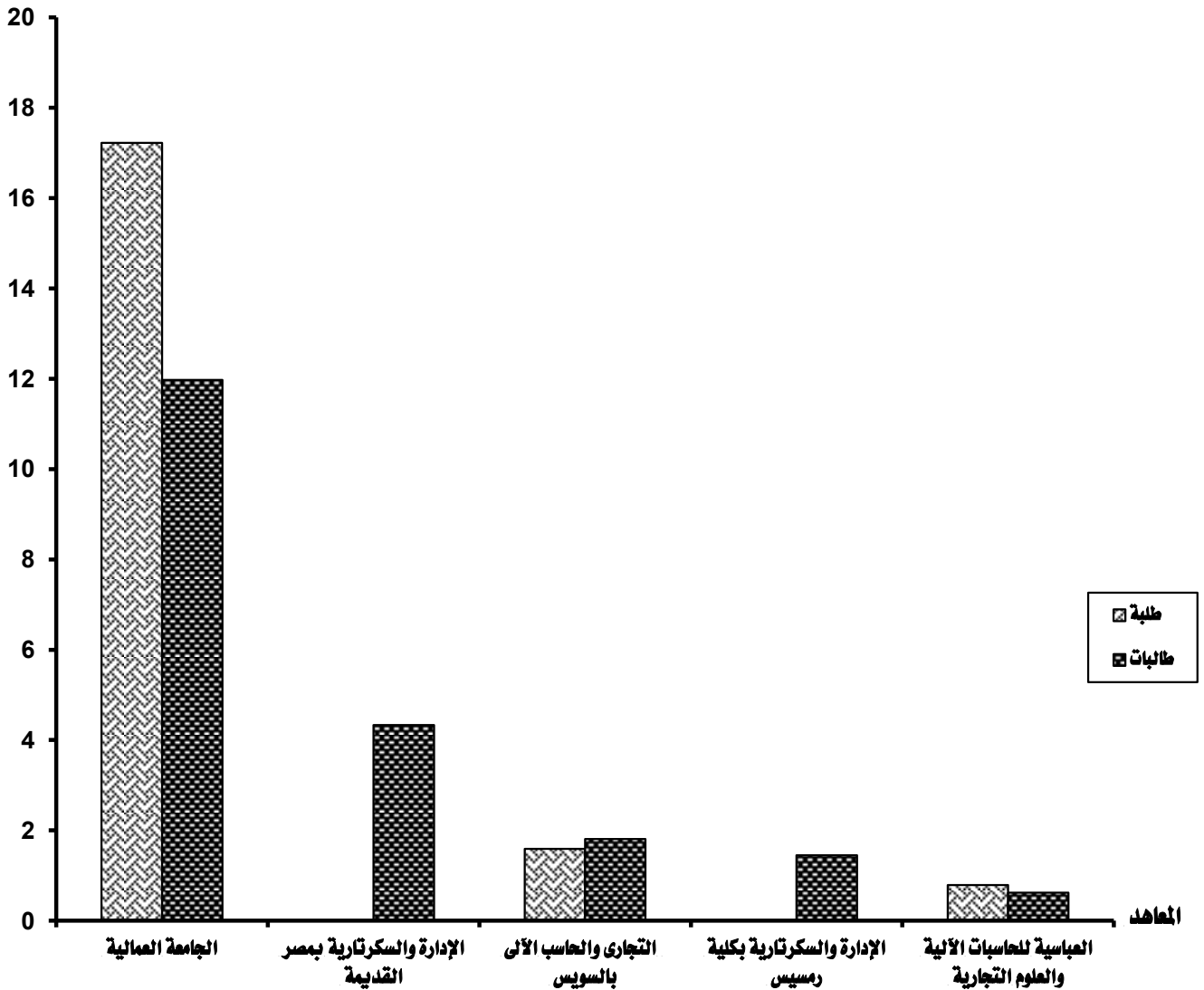
جدول رقم (١٠٢)

الطلاب المقيدون بالمعاهد المتنوعة الخاصة

وفقاً لنوع للعام الدراسي ٢٠٠٩/٢٠٠٨

| م | البيان | طالبات | | طلبة | | الإجمالي |
|---|---|--------|-------|-------|-------|----------|
| | | العدد | % | العدد | % | |
| ١ | العباسية للحاسبات الآلية والعلوم التجارية | ٦٢١ | ٣,٠٨ | ٧٩٣ | ٤,٠٤ | ١٤١٤ |
| ٢ | الإدارة والسكرتارية بمصر القديمة | ٤٣٣٤ | ٢١,٤٦ | — | — | ٤٣٣٤ |
| ٣ | الإدارة والسكرتارية بكلية رمسيس للبنات | ١٤٥٠ | ٧,١٨ | — | — | ١٤٥٠ |
| ٤ | المعهد التجارى والحاسب الآلى بالسويس | ١٨٠٩ | ٨,٩٦ | ١٥٩٣ | ٨,١٢ | ٣٤٠٢ |
| ٥ | الجامعة العمالية | ١١٩٧٩ | ٥٩,٣٢ | ١٧٢٢٤ | ٨٧,٨٣ | ٢٩٢٠٣ |
| | الإجمالي العام | ٢٠١٩٣ | ١٠٠ | ١٩٦١٠ | ١٠٠ | ٣٩٨٠٣ |

أعداد الطلاب
(بالآلاف)

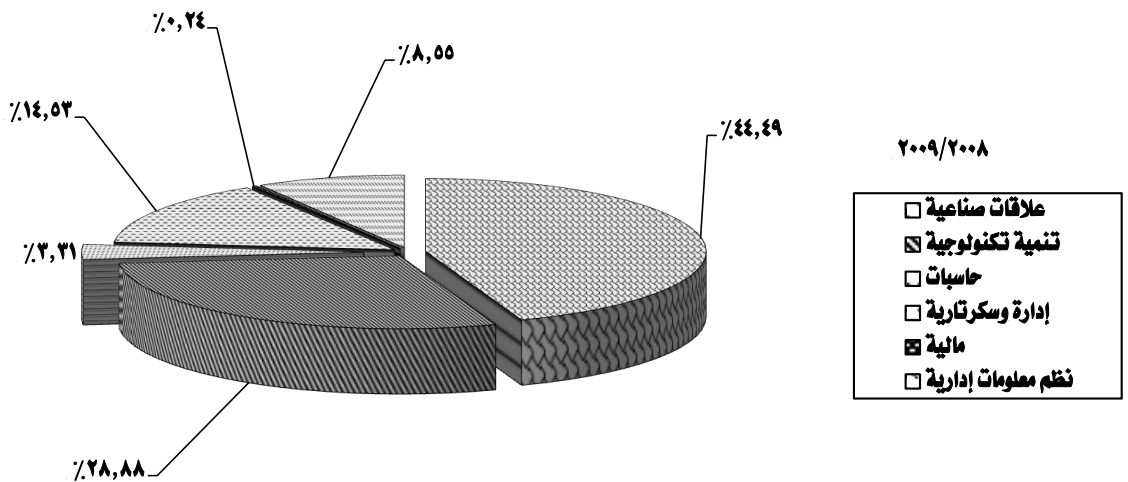
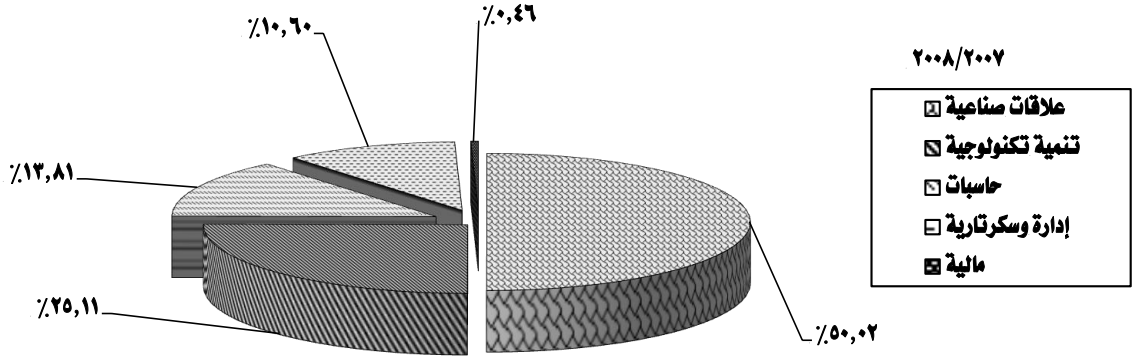


جدول رقم (١٠٢)

الطلاب المقيدون بالمعاهد المتنوعة الخاصة وفقاً للشعبة

عامي ٢٠٠٧/٢٠٠٨ ، ٢٠٠٨/٢٠٠٩

| م | الشعبة | السنوات | |
|---|--------------------|-----------|-----------|
| | | ٢٠٠٨/٢٠٠٧ | ٢٠٠٩/٢٠٠٨ |
| | | العدد | العدد |
| ١ | علاقات صناعية | ٢٢١٤٣ | ١٧٧٠٨ |
| ٢ | تنمية تكنولوجية | ١١١١٤ | ١١٤٩٥ |
| ٣ | حاسبات | ٦١١١ | ١٣١٩ |
| ٤ | إدارة وسكرتارية | ٤٦٩٣ | ٥٧٨٤ |
| ٥ | مالية | ٢٠٢ | ٩٥ |
| ٦ | نظم معلومات إدارية | — | ٣٤٠٢ |
| | الإجمالي العام | ٤٤٢٦٤ | ٣٩٨٠٣ |
| | | ١٠٠ | ١٠٠ |



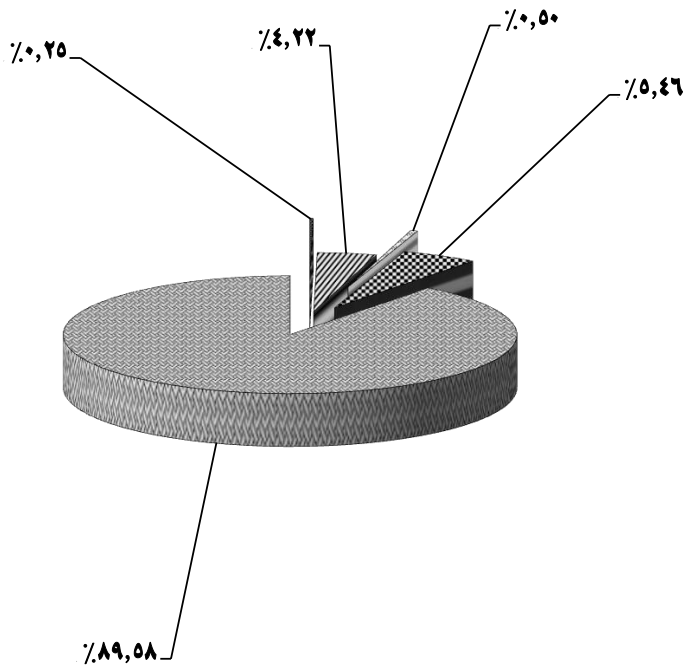
جدول رقم (١٠٤)

أعضاء هيئة التدريس (الأصليين) بالمعاهد المتنوعة الخاصة وفقاً للمؤهلات العلمية

للعام الدراسي ٢٠٠٩/٢٠٠٨

| الإجمالي | مؤهلات أخرى* | | بكالوريوس | | دبلوم | | ماجستير | | دكتوراه | | البيان المعهد | م | |
|----------|--------------|--------|-----------|-------|-------|-------|---------|-------|---------|-------|------------------|---|--|
| | العدد | % | العدد | % | العدد | % | العدد | % | العدد | % | | | |
| ٠,٢٥ | ١ | - | - | - | - | - | - | - | - | ١,٠٣ | ١ | ١ | المباسبية للحاسبات الآلية والعلوم التجارية |
| ٤,٢٢ | ١٧ | - | - | - | - | ٢١,٨٢ | ٧ | ٦,٢٨ | ٣ | ٧,٢٢ | ٧ | ٢ | الإدارة والسكرتارية بمصر القديمة |
| ٠,٥٠ | ٢ | - | - | - | - | - | - | - | - | ٢,٠٦ | ٢ | ٣ | الإدارة والسكرتارية بكلية رمسيس للبنات |
| ٥,٤٦ | ٢٢ | - | - | ١٥,٠٥ | ١٤ | ٤,٥٥ | ١ | ٦,٢٨ | ٣ | ٤,١٢ | ٤ | ٤ | المعهد التجاري والحاسب الآلي بالسويس |
| ٨٩,٥٨ | ٣٦١ | ١٠٠,٠٠ | ١٤٤ | ٨٤,٩٥ | ٧٩ | ٦٣,٦٤ | ١٤ | ٨٧,٢٣ | ٤١ | ٨٥,٥٧ | ٨٣ | ٥ | الجامعة العمالية |
| ١٠٠ | ٤٠٣ | ١٠٠ | ١٤٤ | ١٠٠ | ٩٣ | ١٠٠ | ٢٢ | ١٠٠ | ٤٧ | ١٠٠ | ٩٧ | | الإجمالي العام |

*المؤهلات الأخرى : ثانوية عامة ومايعادلها



| |
|--|
| المباسبية للحاسبات الآلية والعلوم التجارية |
| الإدارة والسكرتارية بمصر القديمة |
| الإدارة والسكرتارية بكلية رمسيس للبنات |
| المعهد التجاري والحاسب الآلي بالسويس |
| الجامعة العمالية |

جدول رقم (١٠٥)

معدل الطلاب لكل عضو هيئة تدريس (أصلى - منتدب) بالمعاهد المتنوعة الخاصة

للعام الدراسى ٢٠٠٩/٢٠٠٨

| م | المعهد | أعضاء هيئة التدريس | | | البيان |
|---------------|---|--------------------|------|-------|--------|
| | | الطلاب المقيدون | أصلى | منتدب | |
| ١ | العباسية للحاسبات الآلية والعلوم التجارية | ١٤١٤ | ١٨ | ١٩ | ٧٤ |
| ٢ | الإدارة والسكرتارية بمصر القديمة | ٤٣٣٤ | ٢١ | ٣٨ | ١١٤ |
| ٣ | الإدارة والسكرتارية بكلية رمسيس للبنات | ١٤٥٠ | ١٣ | ١٥ | ٩٧ |
| ٤ | المعهد التجارى والحاسب الآلى بالسويس | ٣٤٠٢ | ٢٥ | ٤٧ | ٧٢ |
| ٥ | الجامعة العمالية | ٢٩٢٠٣ | ٥٣٣ | ٨٩٤ | ٣٣ |
| الإجمالى..... | | ٣٩٨٠٣ | ٦١٠ | ١٠١٣ | ٢٩ |

طالب/ عضو
هيئة تدريس

120

100

80

60

40

20

0

المعاهد
الجامعة العمالية
المعهد التجارى والحاسب الآلى بالسويس
العباسية للحاسبات الآلية والعلوم التجارية
الإدارة والسكرتارية بكلية رمسيس للبنات
الإدارة والسكرتارية بمصر القديمة

الجهاز المركزي للتعبئة العامة والإحصاء

٣ طريق صلاح سالم

صندوق بريد : ٢٠٨٦

مدينة نصر . القاهرة

تليفون : ٢٤٠٢٣٠٣١

فاكس : ٢٤٠٢٤٠٩٩

**CENTRAL AGENCY FOR PUBLIC
MOBILIZATION & STATISTICS
ARAB REPUBLIC OF EGYPT**

SALAH SALEM ST.

NASR CITY – CAIRO

P.O.BOX ٢٠٨٦

TEL: (٢٠٢)٢٤٠٢٣٠٣١

FAX: (٢٠٢)٢٤٠٢٤٠٩٩

موقع الجهاز:

Web site : <http://www.capmas.gov.eg>

البريد الإلكتروني:

E-mail : pres_capmas@capmas.gov.eg

يحظر النشر أو الاقتباس
بدون الإشارة إلى المصدر
وهو الجهاز المركزي للتعبئة العامة والإحصاء



طبع بمطابع الجهاز المركزي للتعبئة العامة والإحصاء